

Vorgabedaten

PROJEKT:	UNIT TAG:	MENGE:
ANSPRECHPARTNER: _____	SERVICELEISTUNG:	DATUM: _____
INGENIEUR/TECHNIKER:	VORGEGEBEN VON:	DATUM:
AUFTRAGNEHMER:	BESTELLNUMMER:	DATUM:

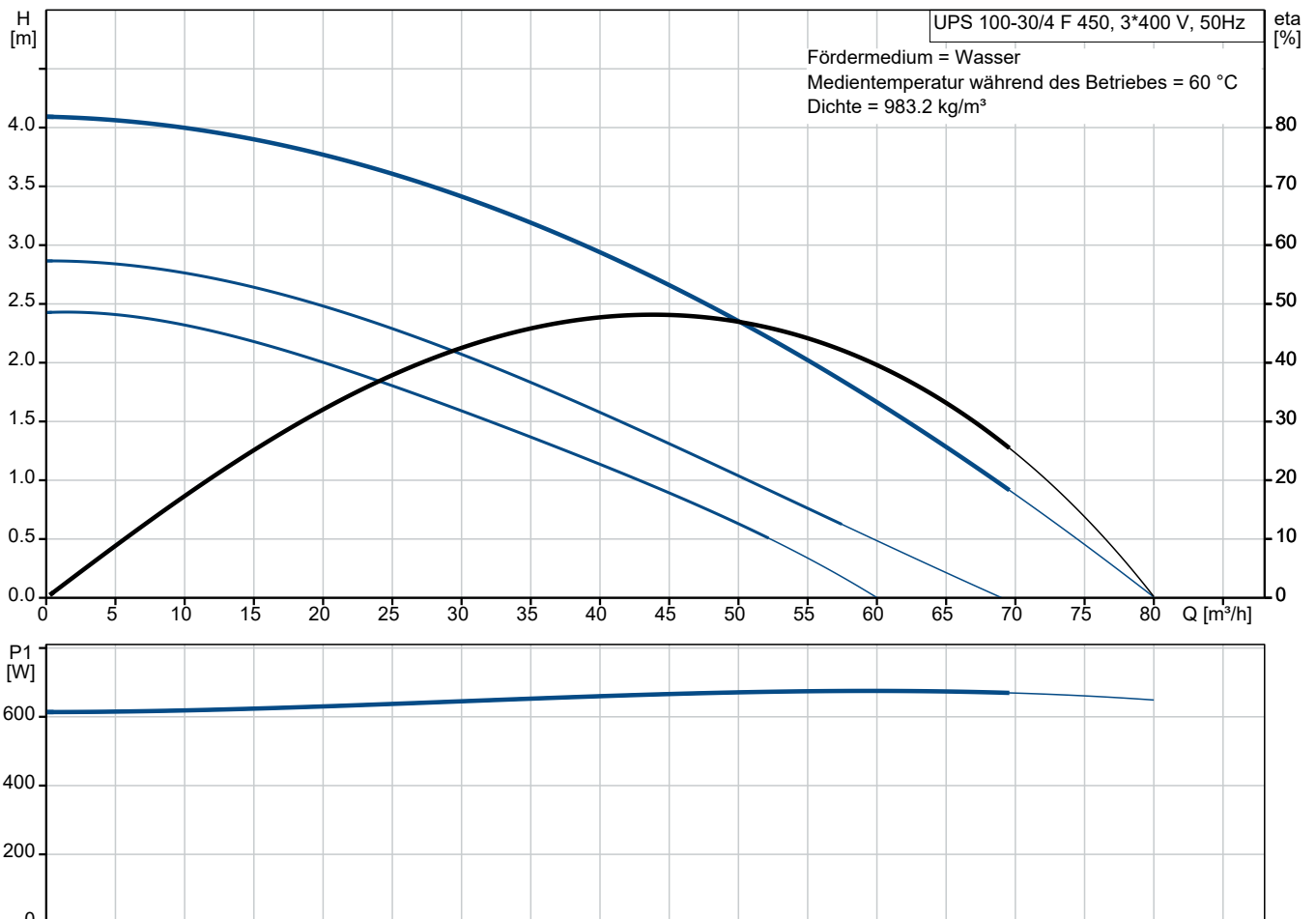


UPS 100-30/4 F 450

Umwälzpumpen

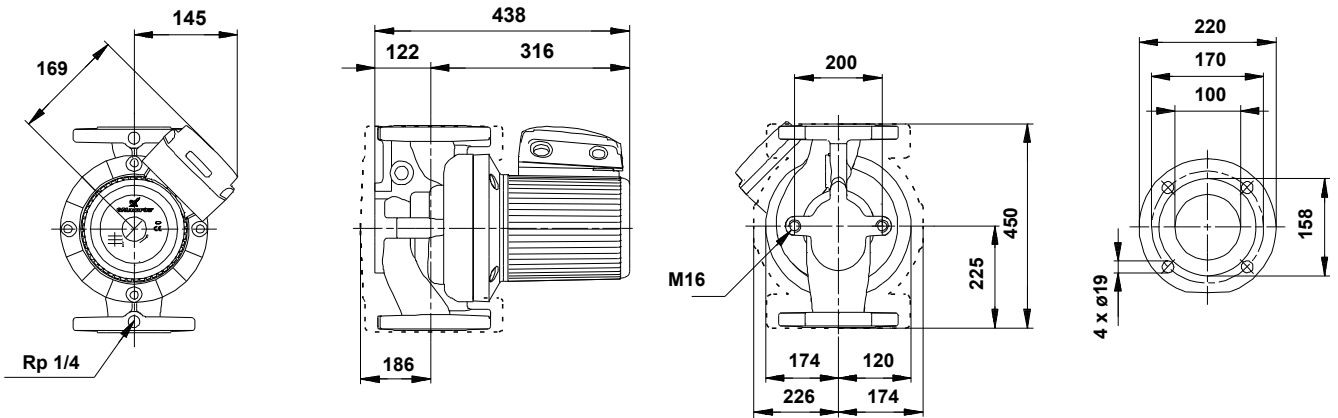
Hinweis! Abbildung kann vom Produkt abweichen.

Servicebedingungen	Pumpendaten	Motordaten
Fördermedium: Wasser	Medientemperaturbereich: -10 .. 120 °C	Leistungsaufnahme P1 bei Drehzahlstufe 3: 670 W
Temperatur: 60 °C	Maximale Umgebungstemperatur: 40 °C	Bemessungsspannung: 400-415 V
Relative Dichte: 0.985	Produktnummer: auf Anfr.	Netzfrequenz: 50 Hz
		Schutzart: X4D
		Übertemperaturschutz: extern



Vorgabedaten

3



Werkstoffe:

Pumpengehäuse:	Grauguss
Pumpengehäuse:	35 B - 40 B
Laufwerkstoff:	Edelstahl
Laufwerkstoff gemäß ASTM:	304
Laufwerkstoff:	EN 1.4301

Anz. Beschreibung**1 Umwälzpumpe UPS 100-30/4 F 450**

Hinweis! Abbildung kann vom Produkt abweichen.

Produktnr.: auf Anfr.

Umwälzpumpe mit 3-phasigem Naßläufermotor als Einzelpumpe stopfbuchslos in Inline-Bauweise mit Kombiflanschen PN 6/10 bis DN 65 Leistungsanpassung durch 3 elektrisch umschaltbare Drehzahlstufen.

Pumpe und Motor bilden eine Einheit, d.h. wartungsfreie Lagerschmierung durch das Fördermedium, Wellenabdichtung nicht erforderlich.

Die Pumpe besitzt folgende Eigenschaften:

- Radiallager aus Keramik
- Carbon-Axiallager
- Lagerplatte, Spaltrohrtopf und Rotorummantelung aus nicht rostendem Stahl
- Statorgehäuse aus einer Aluminiumlegierung
- Pumpengehäuse aus Grauguss EN-GJL-250 gemäß EN 1561
- Stator mit eingebautem Thermoschalter

Die Pumpen sind mit einem im Klemmenkasten integrierten Standardmodul ausgestattet. Das Standardmodul wird über einen externen Schaltschütz an das Stromnetz angeschlossen.

Art der Steuerung:

Relay: ohne Relais

Fördermedium:

Fördermedium: Wasser

Medientemperaturbereich: -10 .. 120 °C

Medientemperatur während des Betriebs: 60 °C

Dichte: 983.2 kg/m³

Technische Daten:

Nennförderstrom: 44 m³/h

Nennförderhöhe: 2.75 m

Zulassungen: AAA,EAC

Werkstoffe:

Pumpengehäuse: Grauguss

Pumpenmantel: EN-GJL-250 gemäß EN 1561

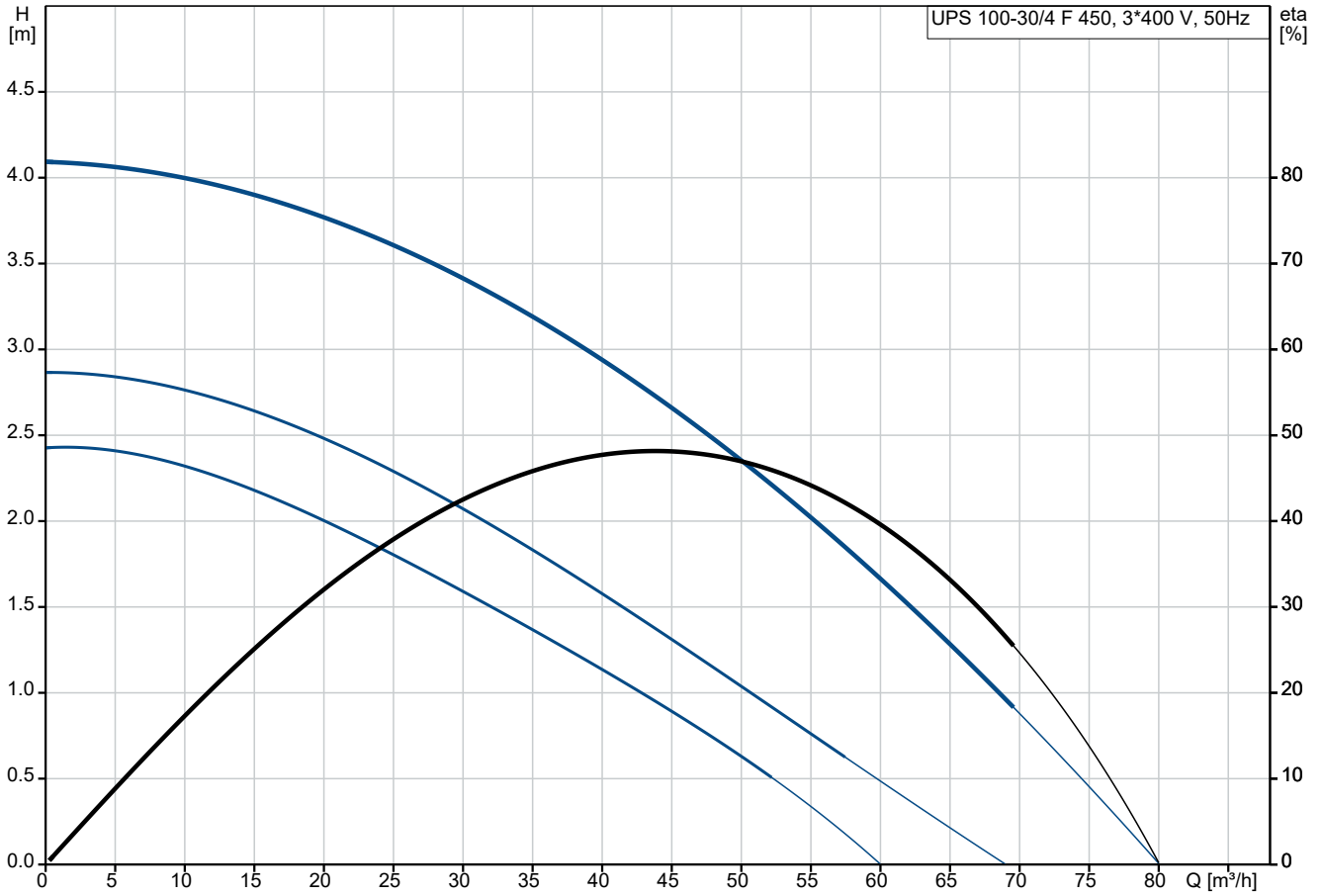
Pumpengehäuse: 35 B - 40 B

Laufwerkstoff: Edelstahl

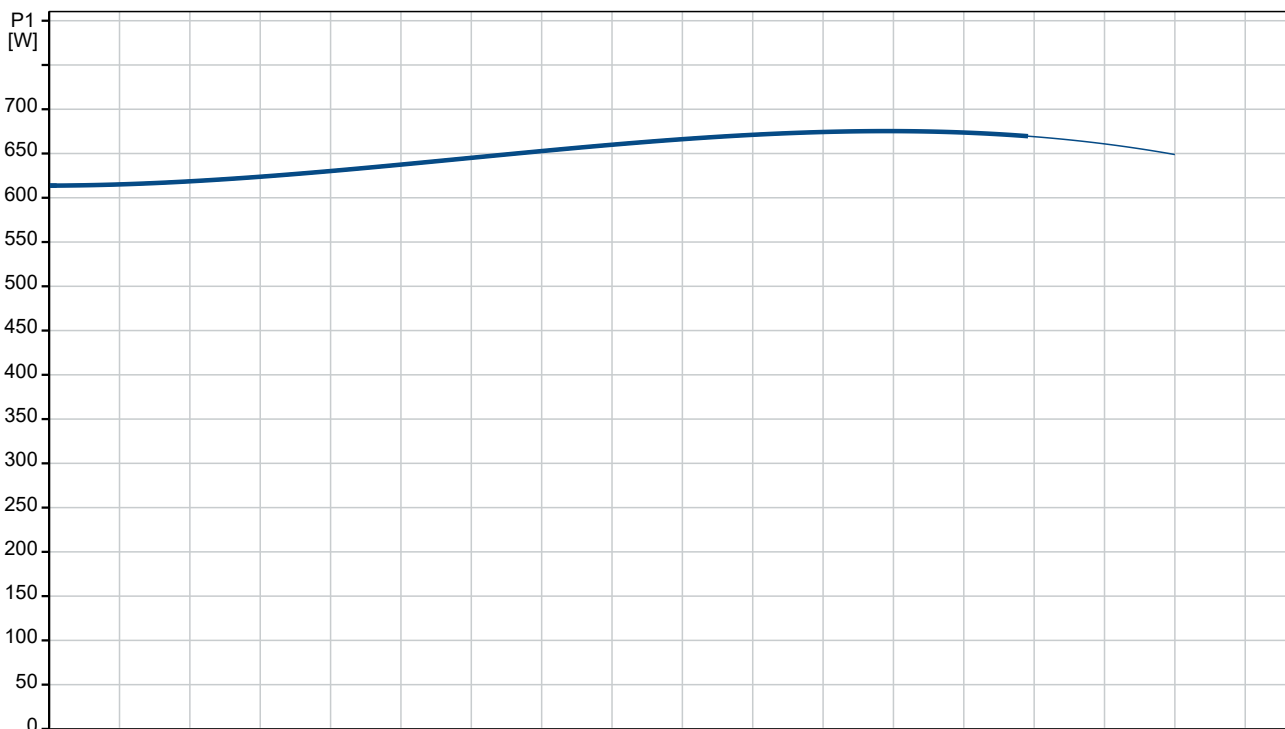
Laufwerkstoff: EN 1.4301

Anz.	Beschreibung
1	<p data-bbox="204 342 612 365">Laufwerkstoff gemäß ASTM: 304</p> <p data-bbox="204 405 331 427">Installation:</p> <p data-bbox="204 432 671 454">Umgebungstemperatur: 0 .. 40 °C</p> <p data-bbox="204 459 628 481">Max. Betriebsdruck: 6 bar</p> <p data-bbox="204 486 612 508">Anschlusstyp: DIN</p> <p data-bbox="204 512 655 535">Anschlussgröße: DN 100</p> <p data-bbox="204 539 628 562">Nenndruckstufe: PN 6</p> <p data-bbox="204 566 660 589">Port-to-port length: 450 mm</p> <p data-bbox="204 629 405 651">Elektrische Daten:</p> <p data-bbox="204 656 778 678">Leistungsaufnahme P1 bei Drehzahlstufe 1: 410 W</p> <p data-bbox="204 683 778 705">Leistungsaufnahme P1 bei Drehzahlstufe 2: 460 W</p> <p data-bbox="204 710 778 732">Leistungsaufnahme P1 bei Drehzahlstufe 3: 670 W</p> <p data-bbox="204 736 628 759">Netzfrequenz: 50 Hz</p> <p data-bbox="204 763 724 786">Bemessungsspannung: 3 x 400-415 V</p> <p data-bbox="204 790 644 813">Strom bei Drehzahlstufe 1: 0.72 A</p> <p data-bbox="204 817 644 840">Strom bei Drehzahlstufe 2: 0.84 A</p> <p data-bbox="204 844 660 866">Stromaufnahme Drehzahlstufe 3: 1.55 A</p> <p data-bbox="204 871 756 893">Leistungsfaktor Cos phi für Drehzahlstufe 1: 0.82</p> <p data-bbox="204 898 756 920">Leistungsfaktor Cos phi für Drehzahlstufe 2: 0.79</p> <p data-bbox="204 925 612 947">Cos phi Drehzahlstufe 3: 0.62</p> <p data-bbox="204 952 580 974">Motorpole: 4</p> <p data-bbox="204 978 580 1001">Isolationsklasse (IEC 85): H</p> <p data-bbox="204 1005 612 1028">Schutzart (gemäß IEC 60529): X4D</p> <p data-bbox="204 1032 687 1055">Motorschutz: CONTACT</p> <p data-bbox="204 1104 320 1126">Sonstiges:</p> <p data-bbox="204 1131 639 1153">Position des Klemmkastens: 1.30H</p> <p data-bbox="204 1158 651 1180">Nettogewicht: 46.5 kg</p> <p data-bbox="204 1184 651 1207">Bruttogewicht: 54.2 kg</p> <p data-bbox="204 1211 639 1234">Versandvol.: 0.2 m³</p> <p data-bbox="204 1238 667 1261">Norwegische NRF Nr.: 9042456</p>

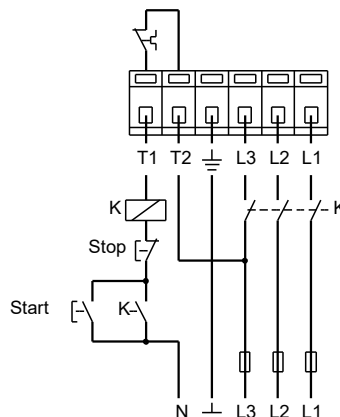
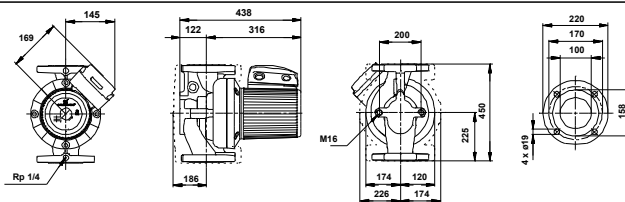
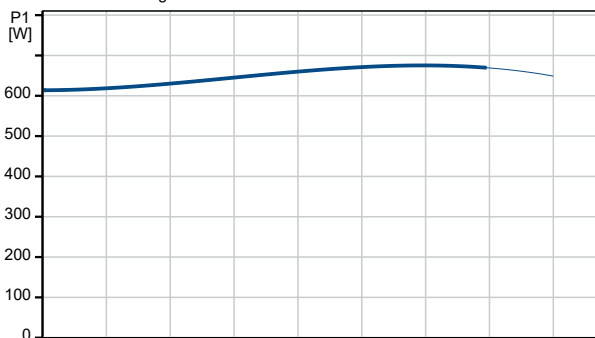
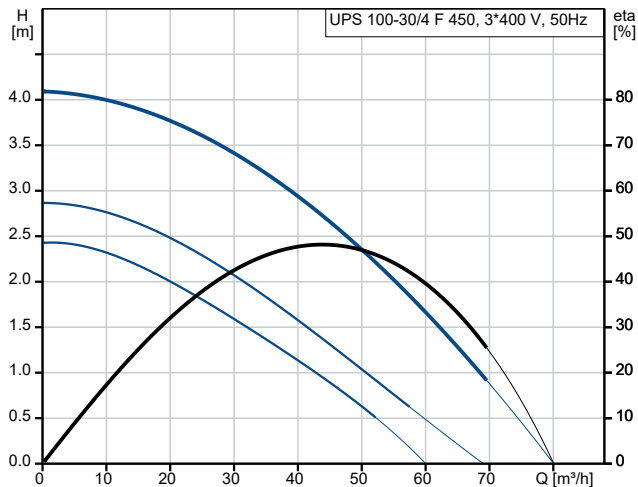
auf Anfr. UPS 100-30/4 F 450 50 Hz



Fördermedium = Wasser
 Medientemperatur während des Betriebes = 60 °C
 Dichte = 983.2 kg/m³



Beschreibung	Daten
Allgemeine Informationen:	
Produktbezeichnung:	UPS 100-30/4 F 450
Produktnummer:	auf Anfr.
EAN-Nummer:	auf Anfr.
Technische Daten:	
Drehzahlstufe (Nr.):	3
Nennförderstrom:	44 m³/h
Nennförderhöhe:	2.75 m
Maximale Förderhöhe:	30 dm
Zulassungen:	AAA,EAC
Code Model:	C
Werkstoffe:	
Pumpengehäuse:	Grauguss
Pumpenmantel:	EN-GJL-250 gemäß EN 1561
Pumpengehäuse:	35 B - 40 B
Laufwerkstoff:	Edelstahl
Laufwerkstoff:	EN 1.4301
Laufwerkstoff gemäß ASTM:	304
Installation:	
Umgebungstemperatur:	0 .. 40 °C
Max. Betriebsdruck:	6 bar
Anschlusstyp:	DIN
Anschlussgröße:	DN 100
Nenndruckstufe:	PN 6
Port-to-port length:	450 mm
Fördermedium:	
Fördermedium:	Wasser
Medientemperaturbereich:	-10 .. 120 °C
Medientemperatur während des Betriebs:	60 °C
Dichte:	983.2 kg/m³
Elektrische Daten:	
Leistungsaufnahme P1 bei Drehzahlstufe 1:	410 W
Leistungsaufnahme P1 bei Drehzahlstufe 2:	460 W
Leistungsaufnahme P1 bei Drehzahlstufe 3:	670 W
Netzfrequenz:	50 Hz
Bemessungsspannung:	3 x 400-415 V
Strom bei Drehzahlstufe 1:	0.72 A
Strom bei Drehzahlstufe 2:	0.84 A
Stromaufnahme Drehzahlstufe 3:	1.55 A
Leistungsfaktor Cos phi für Drehzahlstufe 1:	0.82
Leistungsfaktor Cos phi für Drehzahlstufe 2:	0.79
Cos phi Drehzahlstufe 3:	0.62
Motorpole:	4
Isolationsklasse (IEC 85):	H
Schutzart (gemäß IEC 60529):	X4D
Motorschutz:	CONTACT
Temperaturschutz:	extern
Art der Steuerung:	
Relais:	ohne Relais
Sonstiges:	
Position des Klemmkastens:	1.30H
Nettogewicht:	46.5 kg





Name des Unternehmens:

Angelegt von:

Telefon:

Datum:

07.12.2023

Beschreibung	Daten
Bruttogewicht:	54.2 kg
Versandvol.:	0.2 m ³
Norwegische NRF Nr.:	9042456



Name des Unternehmens:

Angelegt von:

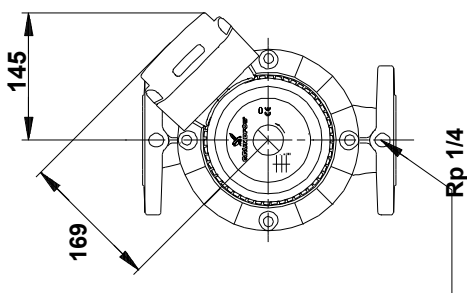
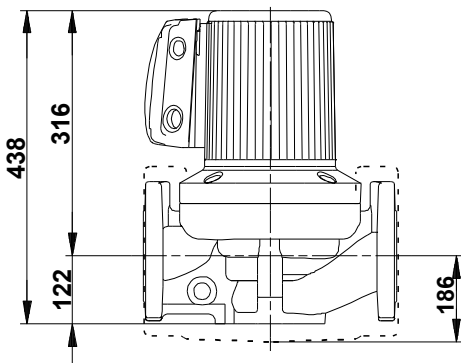
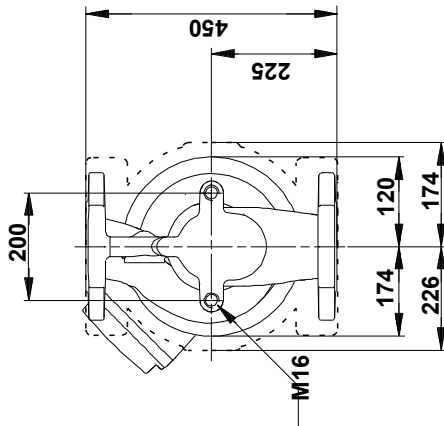
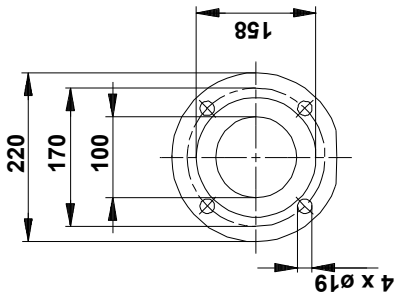
Telefon:

Datum:

07.12.2023

auf Anfr. UPS 100-30/4 F 450 50 Hz

auf Anfr. UPS 100-30/4 F 450 50 Hz



Achtung! Soweit nicht anders angegeben, handelt es sich um Millimeterangaben (mm). Die vereinfachte Maßzeichnung zeigt nicht alle

auf Anfr. UPS 100-30/4 F 450 50 Hz



Hinweis: Alle Einheiten in [mm] soweit nicht anders bezeichnet.

