

Vorgabedaten

PROJEKT:	UNIT TAG:	MENGE:
ANSPRECHPARTNER: _____	SERVICELEISTUNG:	DATUM: _____
INGENIEUR/TECHNIKER:	VORGEGEBEN VON:	DATUM:
AUFTRAGNEHMER:	BESTELLNUMMER:	DATUM:

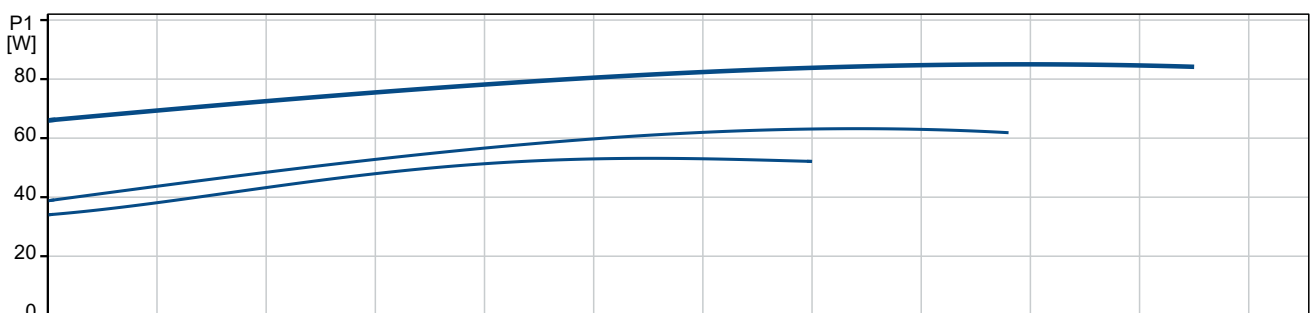
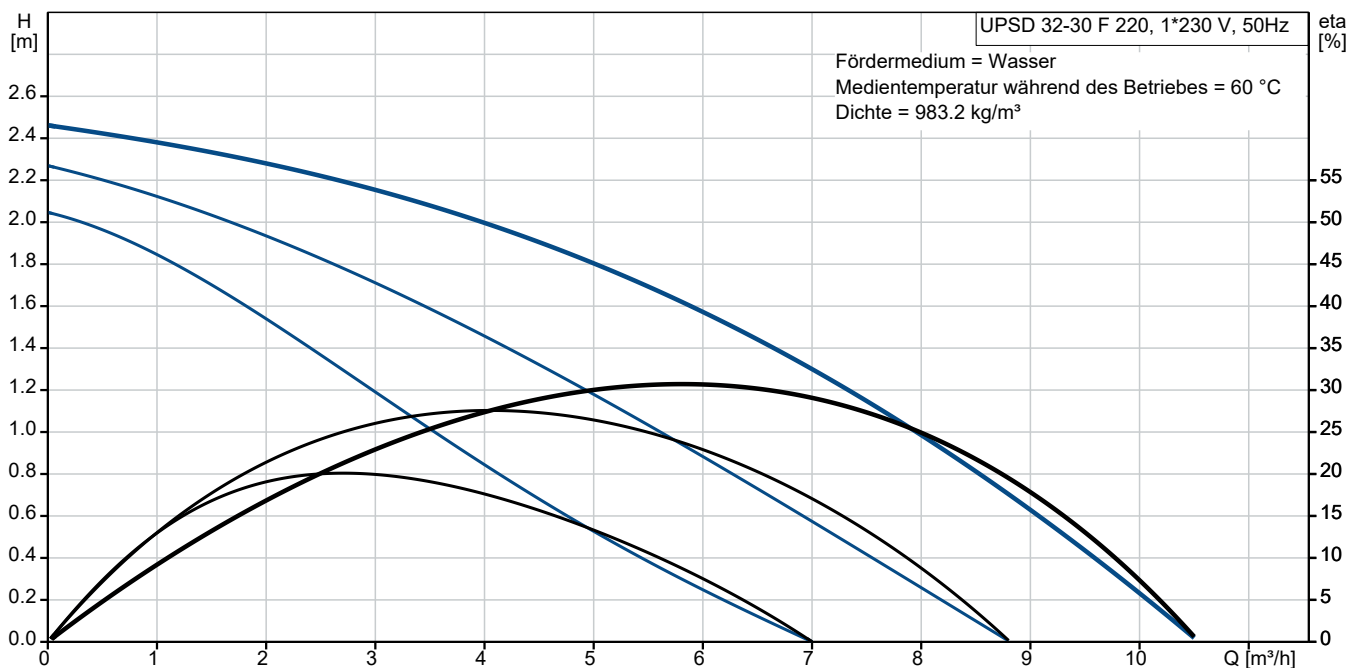
UPSD 32-30 F 220



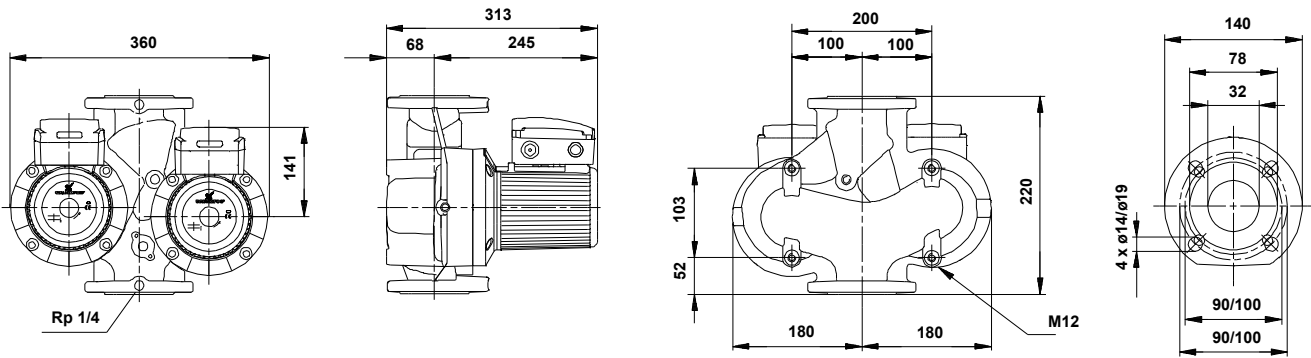
Doppel-Umwälzpumpen

Hinweis! Abbildung kann vom Produkt abweichen.

Servicebedingungen	Pumpendaten	Motordaten
Fördermedium: Wasser	Medientemperaturbereich: -10 .. 120 °C	Leistungsaufnahme P1 bei Drehzahlstufe 3: 85 W
Temperatur: 60 °C	Maximale Umgebungstemperatur: 40 °C	Netzfrequenz: 50 Hz
Relative Dichte: 0.985	Produktnummer: auf Anfr.	Schutzart: X4D
		Übertemperaturschutz: intern



Vorgabedaten



Werkstoffe:

Pumpengehäuse:

Grauguss

Pumpengehäuse:

ASTM 35 B -
40 B

Laufwerkstoff:

Edelstahl

Laufwerkstoff gemäß ASTM:

AISI 304

Laufwerkstoff:

EN 1.4301

Anz. Beschreibung**1 Umwälzdoppelpumpe UPSD 32-30 F 220**

Hinweis! Abbildung kann vom Produkt abweichen.

Produktnr.: auf Anfr.

Umwälzpumpe mit 1-phasigem Naßläufermotor als Doppelpumpe stopfbuchslos in Inline-Bauweise mit Kombiflanschen PN 6/10 bis DN 65 Leistungsanpassung durch 3 elektrisch umschaltbare Drehzahlstufen Pumpe und Motor bilden eine Einheit, d.h. wartungsfreie Lagerschmierung durch das Fördermedium, Wellenabdichtung nicht erforderlich.

Die Pumpe besitzt folgende Eigenschaften:

- Radiallager aus Keramik
- Carbon-Axiallager
- Lagerplatte, Spaltrohrtopf und Rotorummantelung aus nicht rostendem Stahl
- Statorgehäuse aus einer Aluminiumlegierung
- Pumpengehäuse aus Grauguss EN-JL1040
- Stator mit eingebautem Thermoschalter

Die Doppelpumpen sind mit einem im Klemmenkasten integrierten Standardmodul ausgestattet. Das Standardmodul wird über einen externen Schaltschütz an das Stromnetz angeschlossen.

Art der Steuerung:

Relay: ohne Relais

Fördermedium:

Fördermedium: Wasser

Medientemperaturbereich: -10 .. 120 °C

Medientemperatur während des Betriebs: 60 °C

Dichte: 983.2 kg/m³

Technische Daten:

Zulassungen: AAA,EAC

Werkstoffe:

Pumpengehäuse: Grauguss

Pumpenmantel: EN-JL1040

Pumpengehäuse: ASTM 35 B - 40 B

Laufwerkstoff: Edelstahl

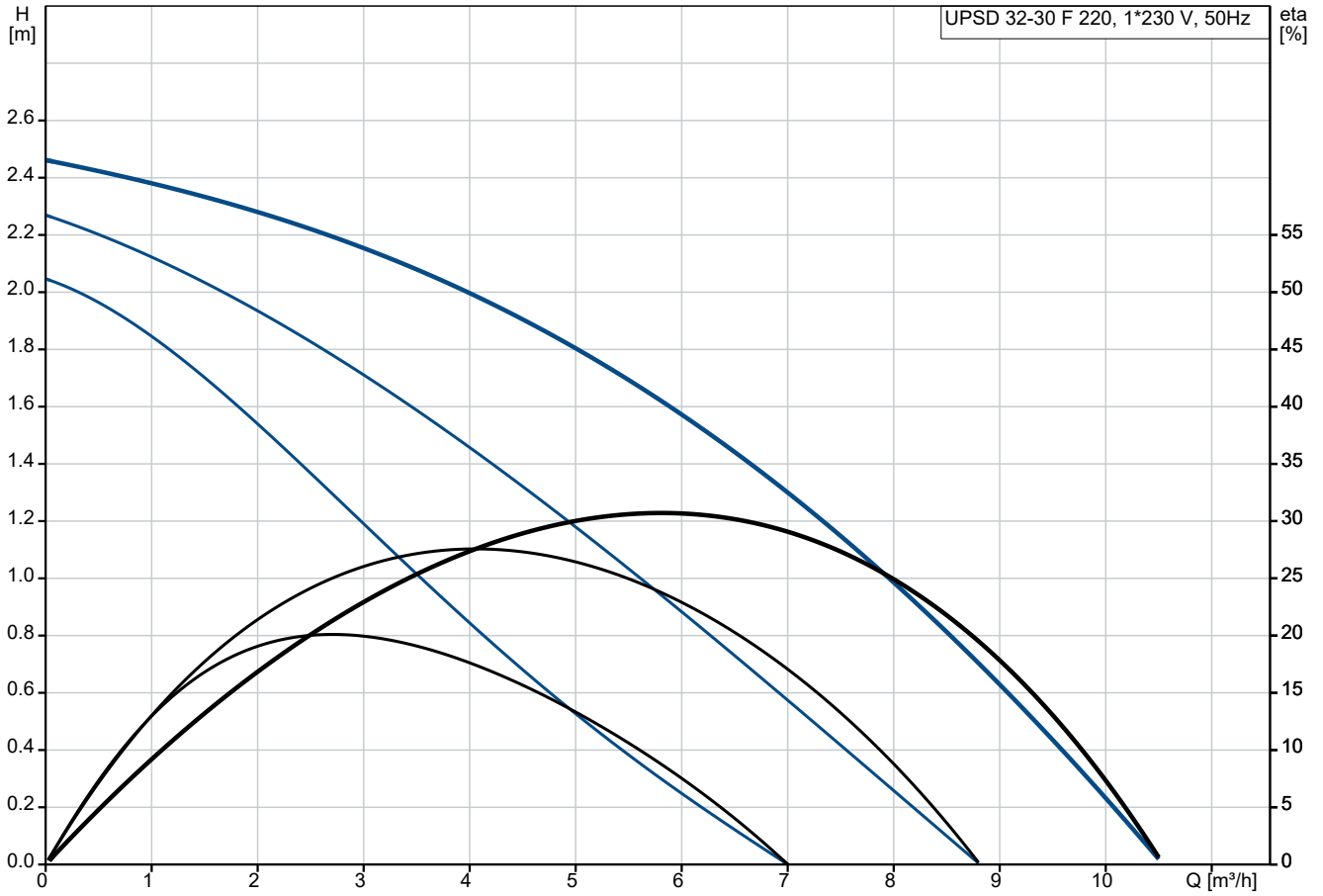
Laufwerkstoff: EN 1.4301

Laufwerkstoff gemäß ASTM: AISI 304

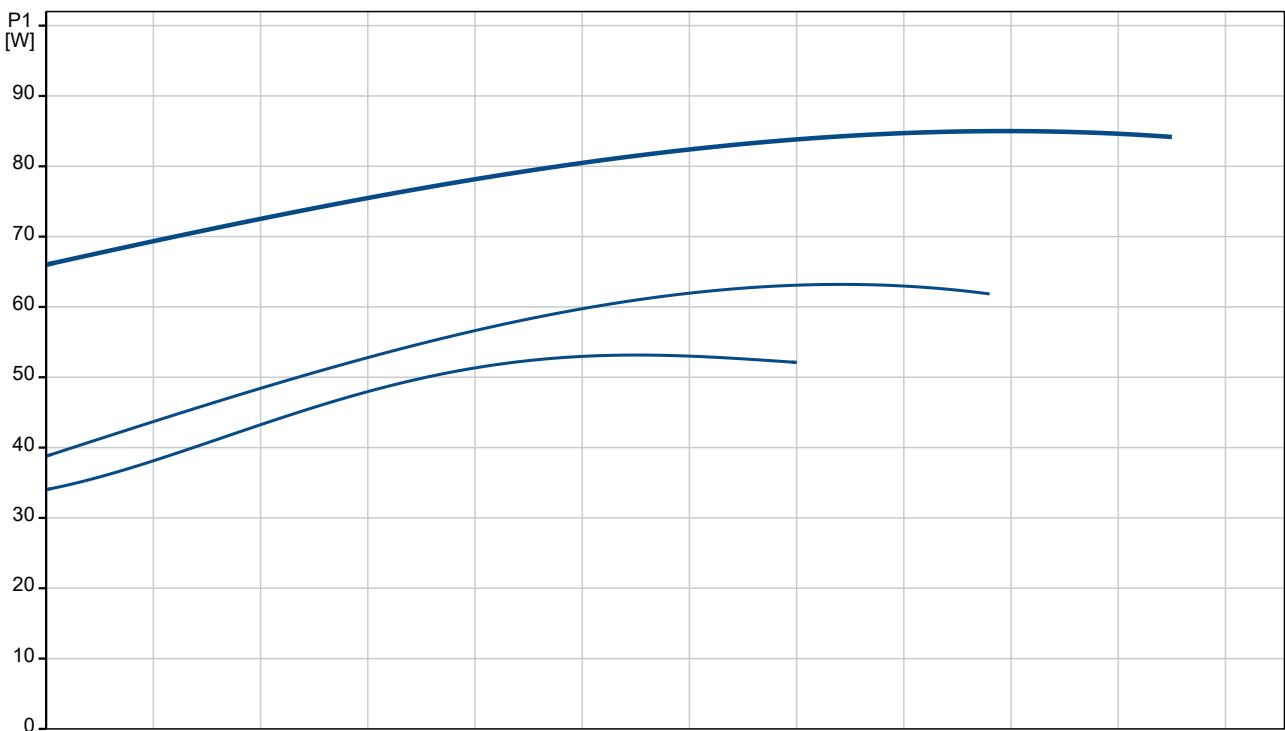
Installation:

Anz.	Beschreibung
1	<p>Umgebungstemperatur: 0 .. 40 °C Max. Betriebsdruck: 10 bar Anschlusstyp: DIN Anschlussgröße: DN 32 Nenndruckstufe: PN 6 / PN 10 Port-to-port length: 220 mm</p> <p>Elektrische Daten: Leistungsaufnahme P1 bei Drehzahlstufe 1: 55 W Leistungsaufnahme P1 bei Drehzahlstufe 2: 65 W Leistungsaufnahme P1 bei Drehzahlstufe 3: 85 W Netzfrequenz: 50 Hz Bemessungsspannung: 1 x 230-240 V Strom bei Drehzahlstufe 1: 0.34 A Strom bei Drehzahlstufe 2: 0.33 A Stromaufnahme Drehzahlstufe 3: 0.38 A Leistungsfaktor Cos phi für Drehzahlstufe 1: 0.7 Leistungsfaktor Cos phi für Drehzahlstufe 2: 0.86 Cos phi Drehzahlstufe 3: 0.97 Größe des Betriebskondensators: 4 µF/400 V Isolationsklasse (IEC 85): F Schutzart (gemäß IEC 60529): X4D Motorschutz: CONTACT</p> <p>Sonstiges: Position des Klemmkastens: 12H Nettogewicht: 31.6 kg Bruttogewicht: 33 kg Versandvol.: 0.044 m³</p>

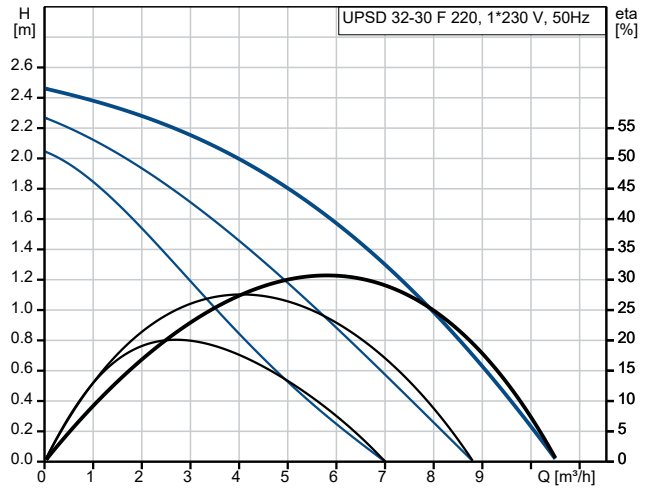
auf Anfr. UPSD 32-30 F 220 50 Hz



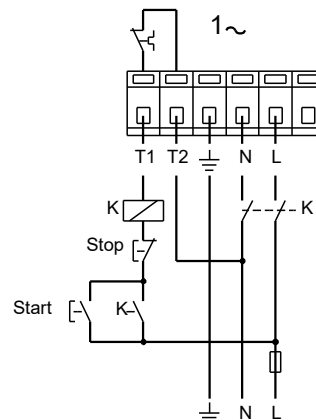
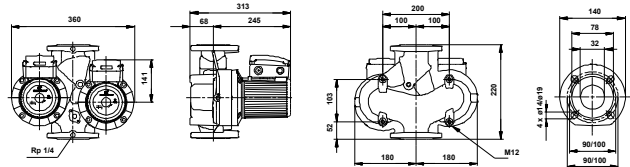
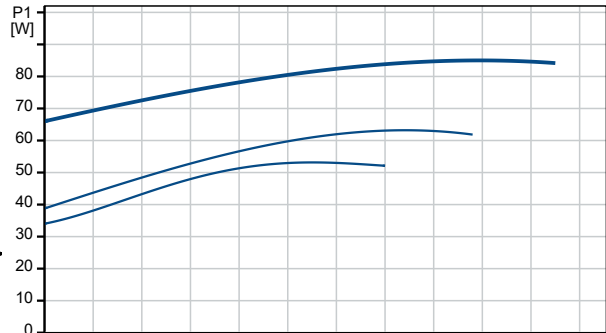
Fördermedium = Wasser
 Medientemperatur während des Betriebes = 60 °C
 Dichte = 983.2 kg/m³



Beschreibung	Daten
Allgemeine Informationen:	
Produktbezeichnung:	UPSD 32-30 F 220
Produktnummer:	auf Anfr.
EAN-Nummer:	auf Anfr.
Technische Daten:	
Drehzahlstufe (Nr.):	3
Maximale Förderhöhe:	30 dm
Zulassungen:	AAA,EAC
Werkstoffe:	
Pumpengehäuse:	Grauguss
Pumpenmantel:	EN-JL 1040
Pumpengehäuse:	ASTM 35 B - 40 B
Laufwerkstoff:	Edelstahl
Laufwerkstoff:	EN 1.4301
Laufwerkstoff gemäß ASTM:	AISI 304
Installation:	
Umgebungstemperatur:	0 .. 40 °C
Max. Betriebsdruck:	10 bar
Anschlusstyp:	DIN
Anschlussgröße:	DN 32
Nenndruckstufe:	PN 6 / PN 10
Port-to-port length:	220 mm
Fördermedium:	
Fördermedium:	Wasser
Medientemperaturbereich:	-10 .. 120 °C
Medientemperatur während des Betriebes:	60 °C
Dichte:	983.2 kg/m ³
Elektrische Daten:	
Leistungsaufnahme P1 bei Drehzahlstufe 1:	55 W
Leistungsaufnahme P1 bei Drehzahlstufe 2:	65 W
Leistungsaufnahme P1 bei Drehzahlstufe 3:	85 W
Netzfrequenz:	50 Hz
Bemessungsspannung:	1 x 230-240 V
Strom bei Drehzahlstufe 1:	0.34 A
Strom bei Drehzahlstufe 2:	0.33 A
Stromaufnahme Drehzahlstufe 3:	0.38 A
Leistungsfaktor Cos phi für Drehzahlstufe 1:	0.7
Leistungsfaktor Cos phi für Drehzahlstufe 2:	0.86
Cos phi Drehzahlstufe 3:	0.97
Größe des Betriebskondensators:	4 µF/400 V
Isolationsklasse (IEC 85):	F
Schutzart (gemäß IEC 60529):	X4D
Motorschutz:	CONTACT
Temperaturschutz:	intern
Art der Steuerung:	
Relais:	ohne Relais
Sonstiges:	
Position des Klemmkastens:	12H
Nettogewicht:	31.6 kg
Bruttogewicht:	33 kg
Versandvol.:	0.044 m ³



Fördermedium = Wasser
 Medientemperatur während des Betriebes = 60 °C
 Dichte = 983.2 kg/m³





Name des Unternehmens:

Angelegt von:

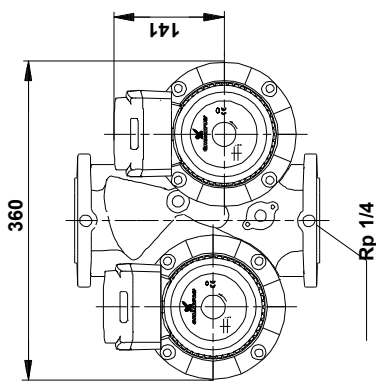
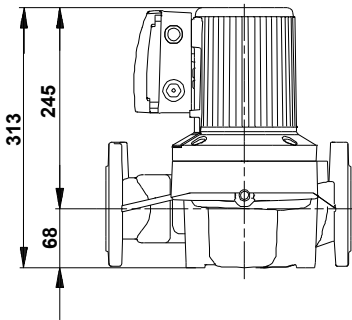
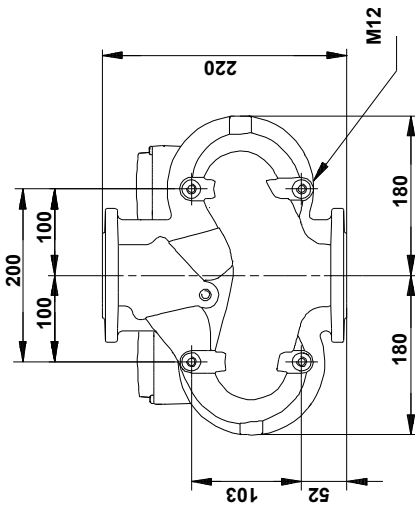
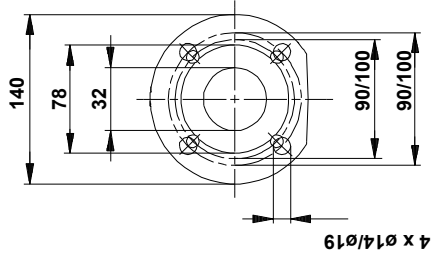
Telefon:

Datum:

07.12.2023

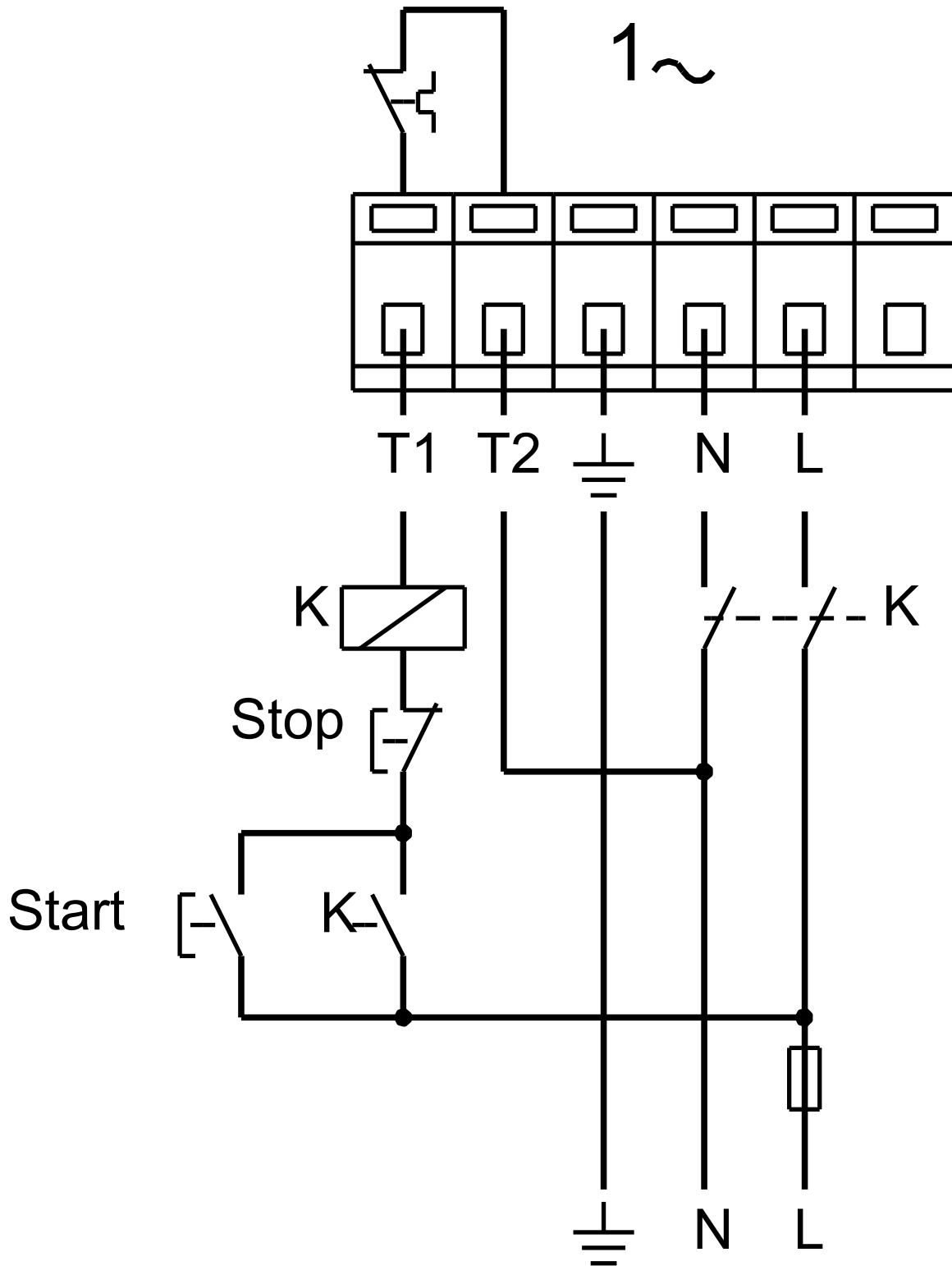
auf Anfr. UPSD 32-30 F 220 50 Hz

auf Anfr. UPSD 32-30 F 220 50 Hz



Achtung! Soweit nicht anders angegeben, handelt es sich um Millimeterangaben (mm). Die vereinfachte Maßzeichnung zeigt nicht alle

auf Anfr. UPSD 32-30 F 220 50 Hz



Hinweis: Alle Einheiten in [mm] soweit nicht anders bezeichnet.

