

Vorgabedaten

PROJEKT:	UNIT TAG:	MENGE:
ANSPRECHPARTNER: _____	SERVICELEISTUNG:	DATUM: _____
INGENIEUR/TECHNIKER:	VORGEGEBEN VON:	DATUM:
AUFTRAGNEHMER:	BESTELLNUMMER:	DATUM:

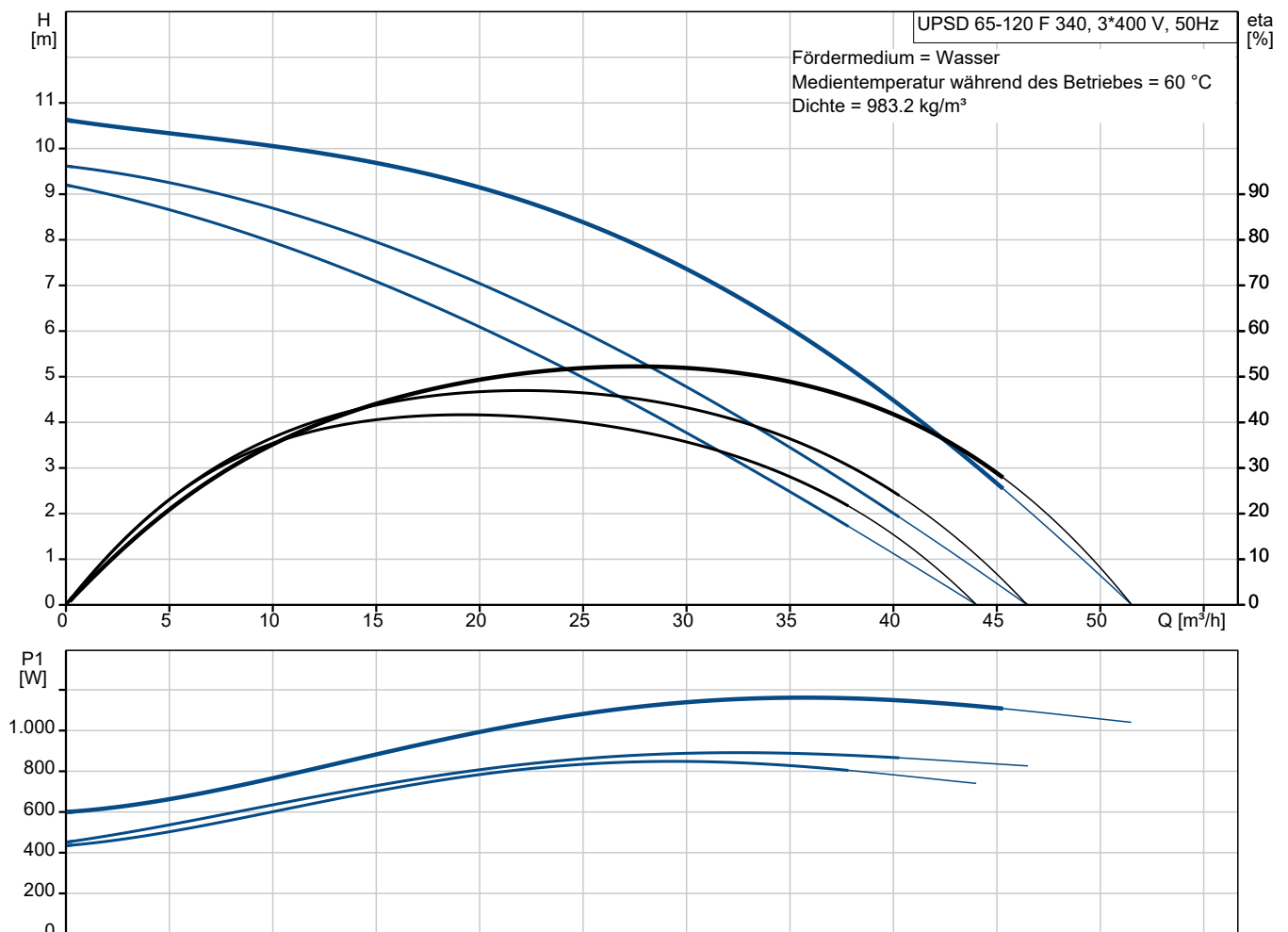
UPSD 65-120 F 340

Doppel-Umwälzpumpen



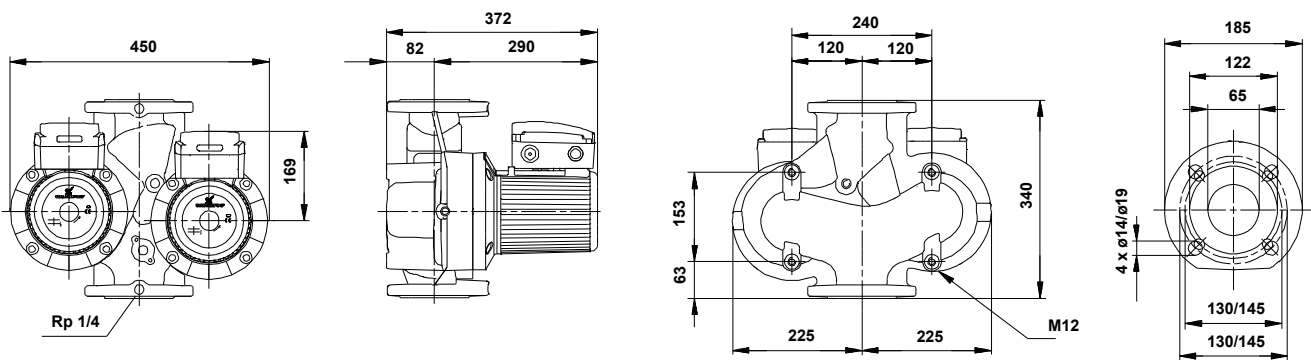
Hinweis! Abbildung kann vom Produkt abweichen.

Servicebedingungen	Pumpendaten	Motordaten
Fördermedium: Wasser	Medientemperaturbereich: -10 .. 120 °C	Leistungsaufnahme P1 bei Drehzahlstufe 3: 1150 W
Temperatur: 60 °C	Maximale Umgebungstemperatur: 80 °C	Netzfrequenz: 50 Hz
Relative Dichte: 0.985	Produktnummer: auf Anfr.	Schutzart: X4D
		Übertemperaturschutz: extern



Vorgabedaten

3



2

Werkstoffe:

Pumpengehäuse:

Pumpengehäuse:

Laufwerkstoff:

Laufwerkstoff gemäß ASTM:

Laufwerkstoff:

Grauguss

ASTM 35 B -
40 B

Edelstahl

AISI 304

EN 1.4301

Anz. Beschreibung**1 Umwälzdoppelpumpe UPSD 65-120 F 340**

Hinweis! Abbildung kann vom Produkt abweichen.

Produktnr.: auf Anfr.

Umwälzpumpe mit 3-phasigem Naßläufermotor als Doppelpumpe stopfbuchslos in Inline-Bauweise mit Kombiflanschen PN 6/10 bis DN 65
Leistungsanpassung durch 3 elektrisch umschaltbare Drehzahlstufen
Pumpe und Motor bilden eine Einheit, d.h. wartungsfreie Lagerschmierung durch das Fördermedium, Wellenabdichtung nicht erforderlich.

Die Pumpe besitzt folgende Eigenschaften:

- Radiallager aus Keramik
- Carbon-Axiallager
- Lagerplatte, Spaltrohrtopf und Rotorummantelung aus nicht rostendem Stahl
- Statorgehäuse aus einer Aluminiumlegierung
- Pumpengehäuse aus Grauguss EN-GJL-250 gemäß EN 1561
- Stator mit eingebautem Thermoschalter

Die Doppelpumpen sind mit einem im Klemmenkasten integrierten Standardmodul ausgestattet. Das Standardmodul wird über einen externen Schaltschütz an das Stromnetz angeschlossen.

Art der Steuerung:

Relay: ohne Relais

Fördermedium:

Fördermedium: Wasser

Medientemperaturbereich: -10 .. 120 °C

Medientemperatur während des Betriebs: 60 °C

Dichte: 983.2 kg/m³

Technische Daten:

Nennförderstrom: 27.6 m³/h

Nennförderhöhe: 7.89 m

Zulassungen: AAA,EAC

Werkstoffe:

Pumpengehäuse: Grauguss

Pumpenmantel: EN-GJL-250 gemäß EN 1561

Pumpengehäuse: ASTM 35 B - 40 B

Laufwerkstoff: Edelstahl

Laufwerkstoff: EN 1.4301

Laufwerkstoff gemäß ASTM: AISI 304

Anz.	Beschreibung
------	--------------

1

Installation:

Umgebungstemperatur: 0 .. 80 °C
Max. Betriebsdruck: 10 bar
Anschlusstyp: DIN
Anschlussgröße: DN 65
Nenndruckstufe: PN 6/10
Port-to-port length: 340 mm

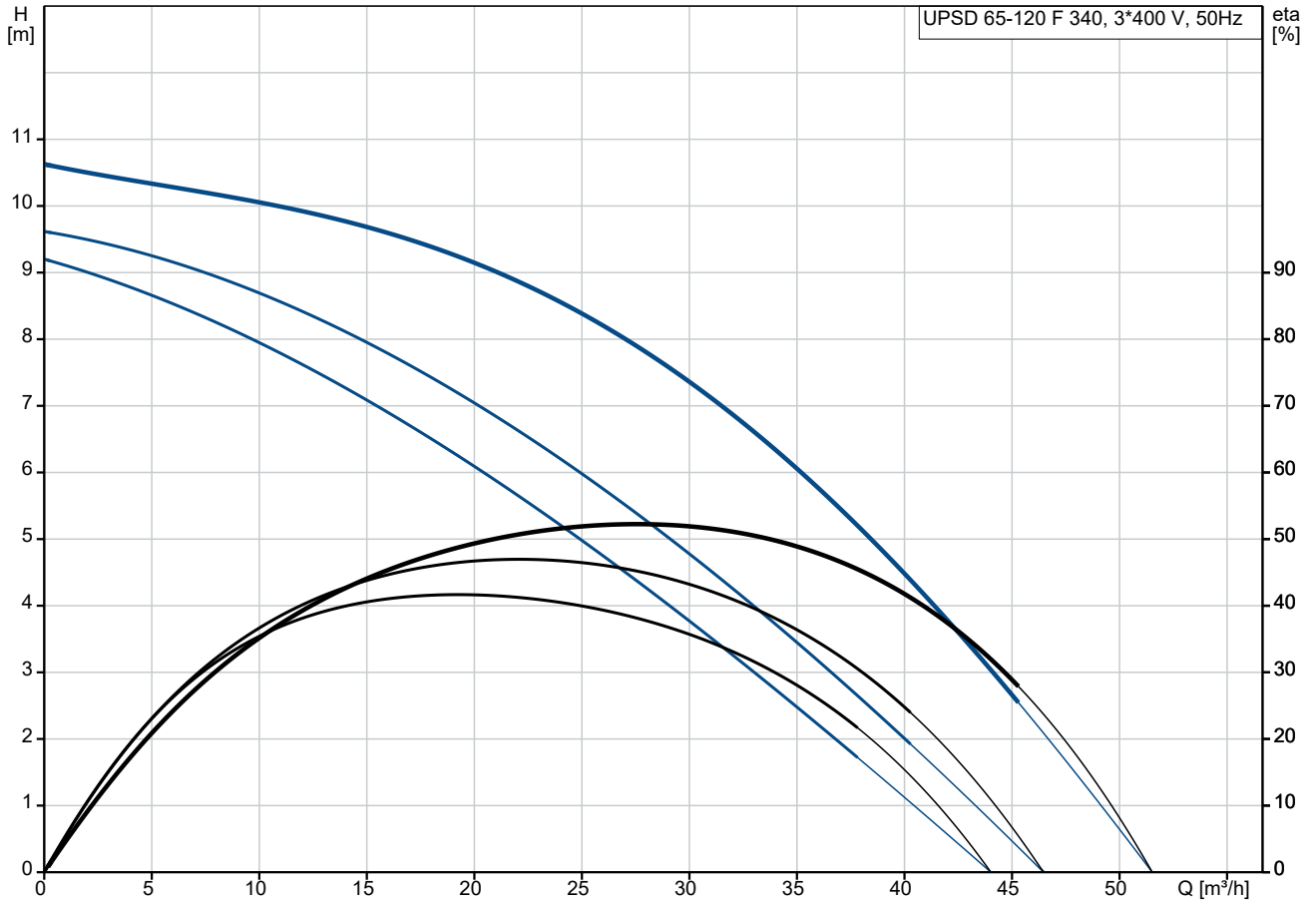
Elektrische Daten:

Leistungsaufnahme P1 bei Drehzahlstufe 1: 850 W
Leistungsaufnahme P1 bei Drehzahlstufe 2: 900 W
Leistungsaufnahme P1 bei Drehzahlstufe 3: 1150 W
Netzfrequenz: 50 Hz
Bemessungsspannung: 3 x 400-415 V
Strom bei Drehzahlstufe 1: 1.35 A
Strom bei Drehzahlstufe 2: 1.45 A
Stromaufnahme Drehzahlstufe 3: 2.15 A
Leistungsfaktor Cos phi für Drehzahlstufe 1: 0.91
Leistungsfaktor Cos phi für Drehzahlstufe 2: 0.9
Cos phi Drehzahlstufe 3: 0.77
Isolationsklasse (IEC 85): H
Schutzart (gemäß IEC 60529): X4D
Motorschutz: CONTACT

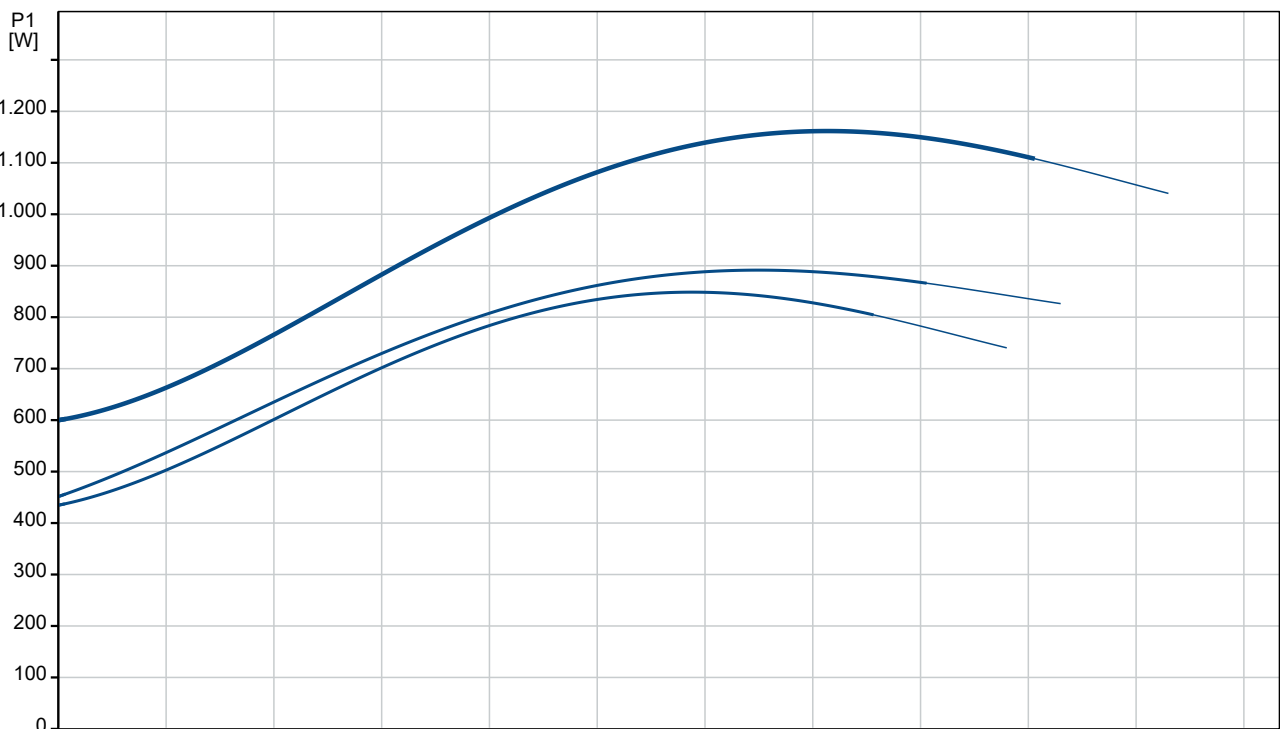
Sonstiges:

Position des Klemmkastens: 12H
Nettogewicht: 53 kg
Bruttogewicht: 68 kg
Versandvol.: 0.125 m³

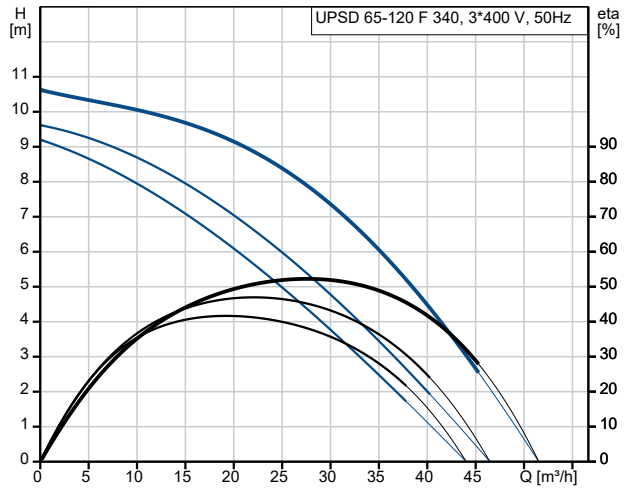
auf Anfr. UPSD 65-120 F 340 50 Hz



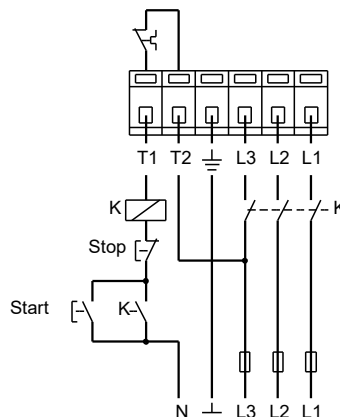
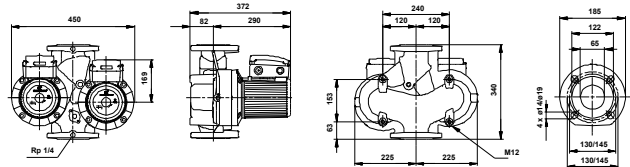
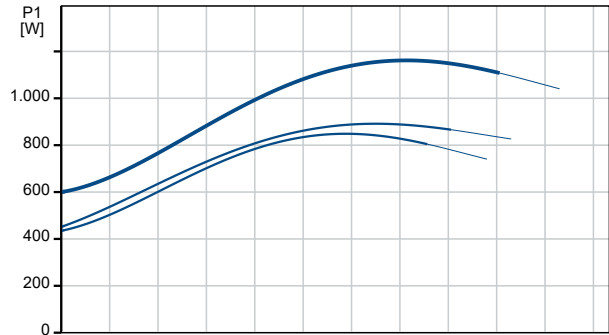
Fördermedium = Wasser
 Medientemperatur während des Betriebes = 60 °C
 Dichte = 983.2 kg/m³



Beschreibung	Daten
Allgemeine Informationen:	
Produktbezeichnung:	UPSD 65-120 F 340
Produktnummer:	auf Anfr.
EAN-Nummer:	auf Anfr.
Technische Daten:	
Drehzahlstufe (Nr.):	3
Nennförderstrom:	27.6 m³/h
Nennförderhöhe:	7.89 m
Maximale Förderhöhe:	120 dm
Zulassungen:	AAA,EAC
Code Model:	C
Werkstoffe:	
Pumpengehäuse:	Grauguss
Pumpenmantel:	EN-GJL-250 gemäß EN 1561
Pumpengehäuse:	ASTM 35 B - 40 B
Laufwerkstoff:	Edelstahl
Laufwerkstoff:	EN 1.4301
Laufwerkstoff gemäß ASTM:	AISI 304
Installation:	
Umgebungstemperatur:	0 .. 80 °C
Max. Betriebsdruck:	10 bar
Anschlusstyp:	DIN
Anschlussgröße:	DN 65
Nenndruckstufe:	PN 6/10
Port-to-port length:	340 mm
Fördermedium:	
Fördermedium:	Wasser
Medientemperaturbereich:	-10 .. 120 °C
Medientemperatur während des Betriebs:	60 °C
Dichte:	983.2 kg/m³
Elektrische Daten:	
Leistungsaufnahme P1 bei Drehzahlstufe 1:	850 W
Leistungsaufnahme P1 bei Drehzahlstufe 2:	900 W
Leistungsaufnahme P1 bei Drehzahlstufe 3:	1150 W
Netzfrequenz:	50 Hz
Bemessungsspannung:	3 x 400-415 V
Strom bei Drehzahlstufe 1:	1.35 A
Strom bei Drehzahlstufe 2:	1.45 A
Stromaufnahme Drehzahlstufe 3:	2.15 A
Leistungsfaktor Cos phi für Drehzahlstufe 1:	0.91
Leistungsfaktor Cos phi für Drehzahlstufe 2:	0.9
Cos phi Drehzahlstufe 3:	0.77
Isolationsklasse (IEC 85):	H
Schutzart (gemäß IEC 60529):	X4D
Motorschutz:	CONTACT
Temperaturschutz:	extern
Art der Steuerung:	
Relais:	ohne Relais
Sonstiges:	
Position des Klemmkastens:	12H
Nettogewicht:	53 kg
Bruttogewicht:	68 kg



Fördermedium = Wasser
 Medientemperatur während des Betriebes = 60 °C
 Dichte = 983.2 kg/m³





Name des Unternehmens:

Angelegt von:

Telefon:

Datum:

07.12.2023

Beschreibung

Daten

Versandvol.:

0.125 m³



Name des Unternehmens:

Angelegt von:

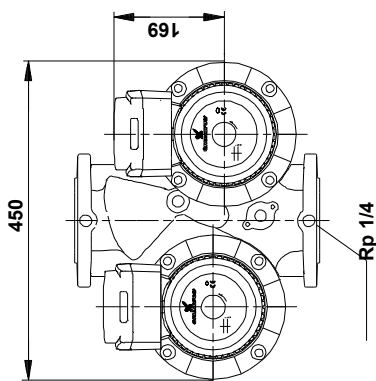
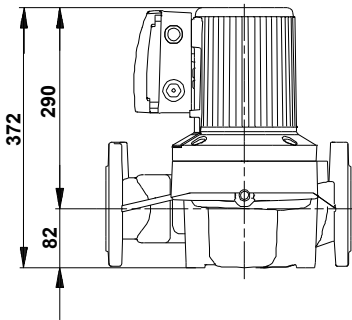
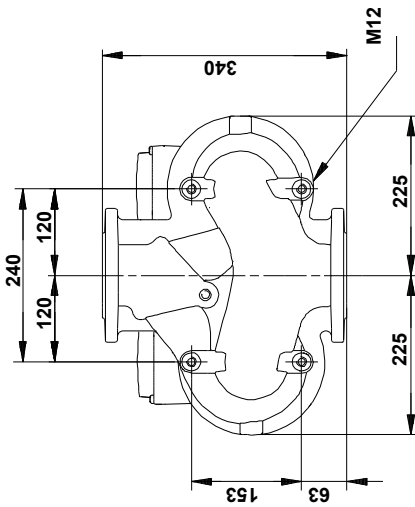
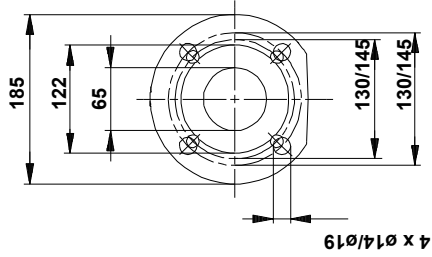
Telefon:

Datum:

07.12.2023

auf Anfr. UPSD 65-120 F 340 50 Hz

auf Anfr. UPSD 65-120 F 340 50 Hz



Achtung! Soweit nicht anders angegeben, handelt es sich um Millimeterangaben (mm). Die vereinfachte Maßzeichnung zeigt nicht alle

auf Anfr. UPSD 65-120 F 340 50 Hz



Hinweis: Alle Einheiten in [mm] soweit nicht anders bezeichnet.

