

# Vorgabedaten

PROJEKT:	UNIT TAG:	MENGE:
ANSPRECHPARTNER: _____	SERVICELEISTUNG:	
INGENIEUR/TECHNIKER:	VORGEGEBEN VON:	DATUM: _____
AUFTRAGNEHMER:	GENEHMIGT VON:	DATUM:
	BESTELLNUMMER:	DATUM:

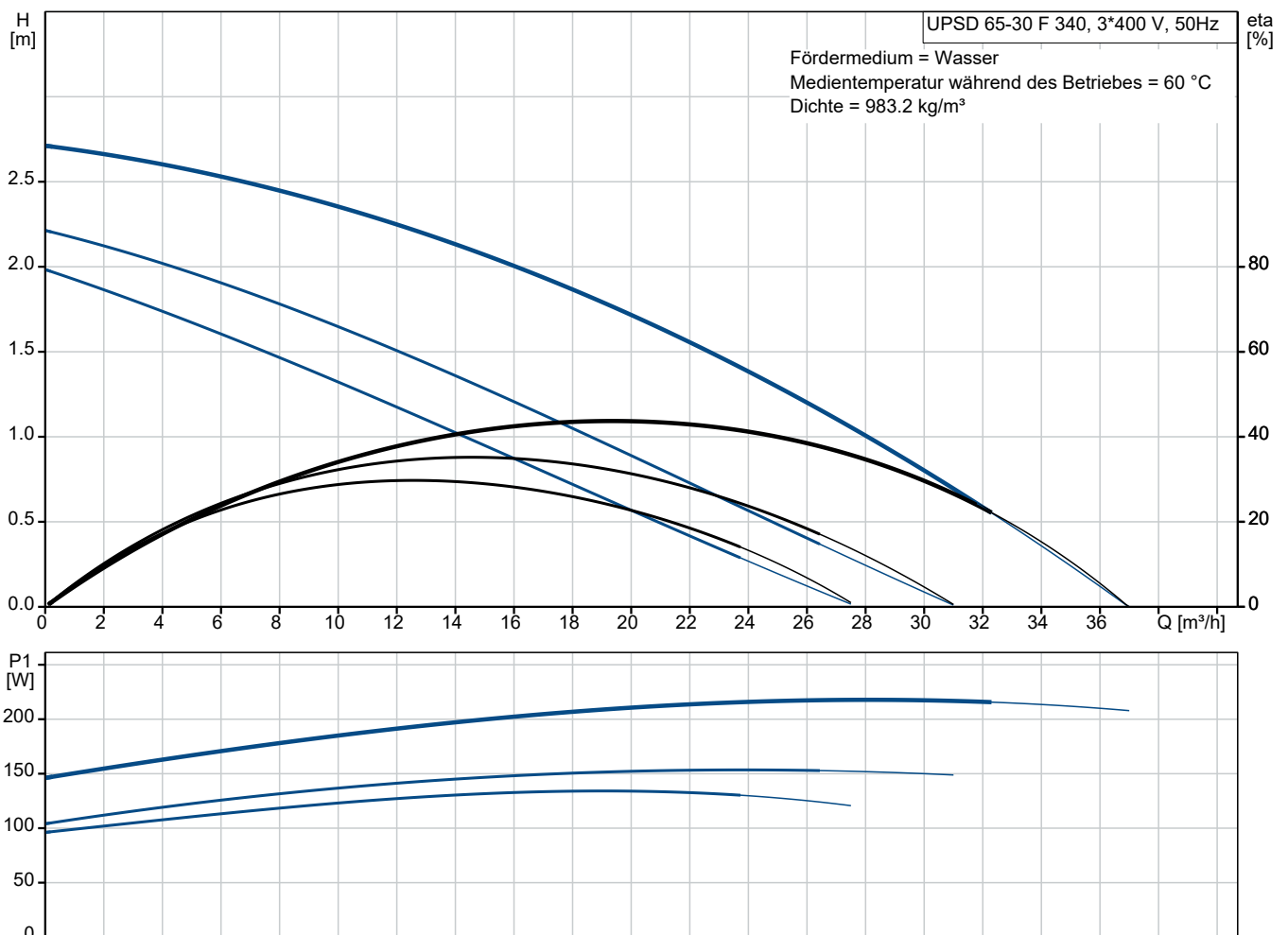
## UPSD 65-30 F 340



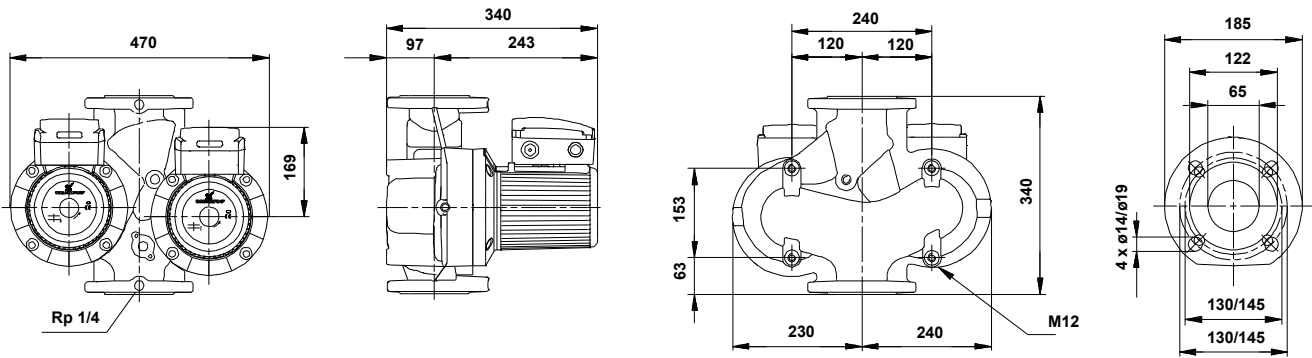
### Doppel-Umwälzpumpen

Hinweis! Abbildung kann vom Produkt abweichen.

Servicebedingungen	Pumpendaten	Motordaten
Fördermedium: Wasser	Medientemperaturbereich: -10 .. 120 °C	Leistungsaufnahme P1 bei Drehzahlstufe 3: 215 W
Temperatur: 60 °C	Maximale Umgebungstemperatur: 40 °C	Netzfrequenz: 50 Hz
Relative Dichte: 0.985	Produktnummer: auf Anfr.	Schutzart: X4D
		Übertemperaturschutz: extern



# Vorgabedaten



## Werkstoffe:

Pumpengehäuse:

Grauguss

Pumpengehäuse:

ASTM 35 B -  
40 B

Laufwerkstoff:

Edelstahl

Laufwerkstoff gemäß ASTM:

AISI 304

Laufwerkstoff:

EN 1.4301

**Anz. Beschreibung****1 Umwälzdoppelpumpe UPSD 65-30 F 340**

Hinweis! Abbildung kann vom Produkt abweichen.

Produktnr.: auf Anfr.

Umwälzpumpe mit 3-phasigem Naßläufermotor als Doppelpumpe stopfbuchslos in Inline-Bauweise mit Kombiflanschen PN 6/10 bis DN 65  
Leistungsanpassung durch 3 elektrisch umschaltbare Drehzahlstufen  
Pumpe und Motor bilden eine Einheit, d.h. wartungsfreie Lagerschmierung durch das Fördermedium, Wellenabdichtung nicht erforderlich.

Die Pumpe besitzt folgende Eigenschaften:

- Radiallager aus Keramik
- Carbon-Axiallager
- Lagerplatte, Spaltrohrtopf und Rotorummantelung aus nicht rostendem Stahl
- Statorgehäuse aus einer Aluminiumlegierung
- Pumpengehäuse aus Grauguss EN-JL1040
- Stator mit eingebautem Thermoschalter

Die Doppelpumpen sind mit einem im Klemmenkasten integrierten Standardmodul ausgestattet. Das Standardmodul wird über einen externen Schaltschütz an das Stromnetz angeschlossen.

Art der Steuerung:

Relay: ohne Relais

Fördermedium:

Fördermedium: Wasser

Medientemperaturbereich: -10 .. 120 °C

Medientemperatur während des Betriebs: 60 °C

Dichte: 983.2 kg/m<sup>3</sup>

Technische Daten:

Zulassungen: AAA,EAC

Werkstoffe:

Pumpengehäuse: Grauguss

Pumpenmantel: EN-JL1040

Pumpengehäuse: ASTM 35 B - 40 B

Laufwerkstoff: Edelstahl

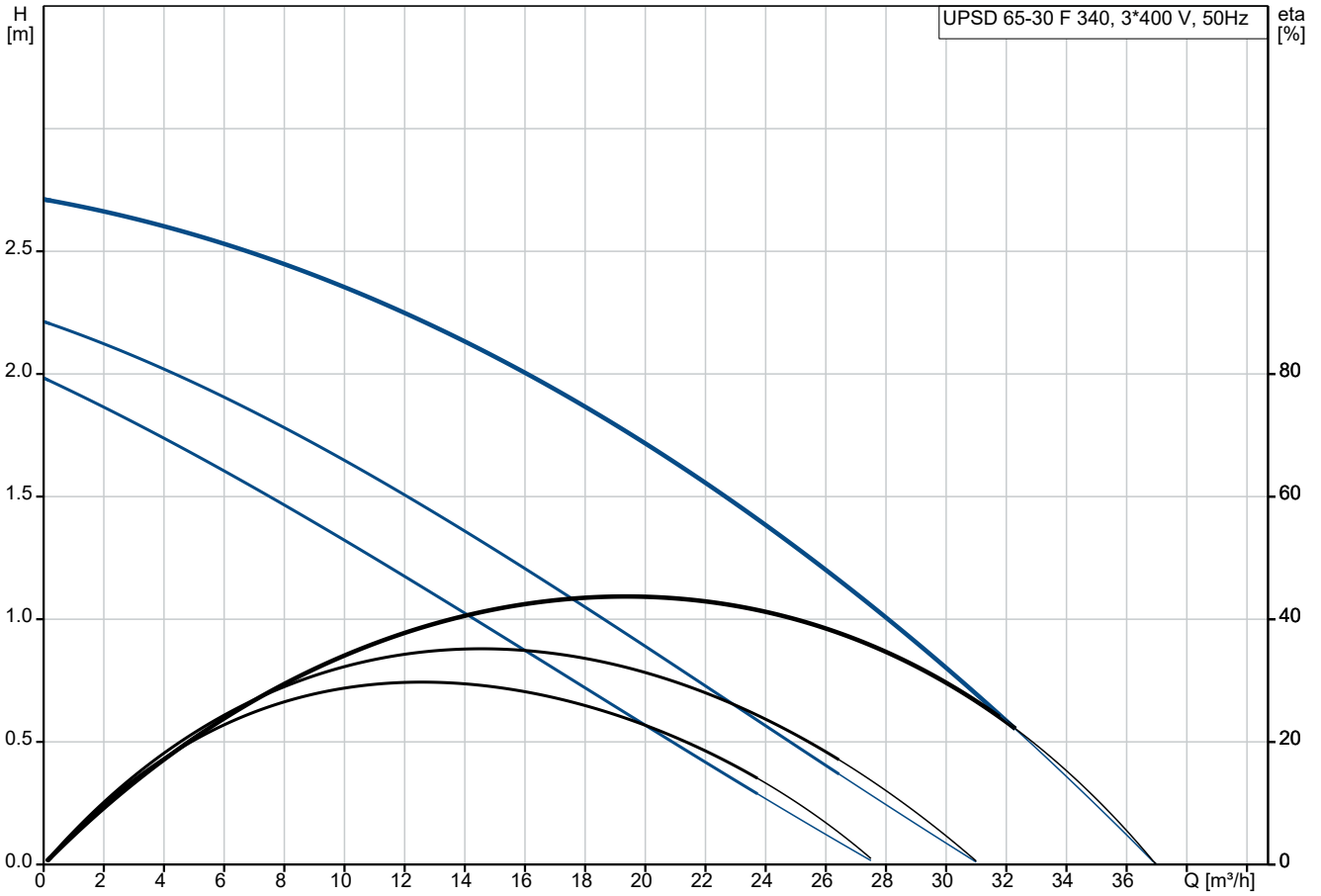
Laufwerkstoff: EN 1.4301

Laufwerkstoff gemäß ASTM: AISI 304

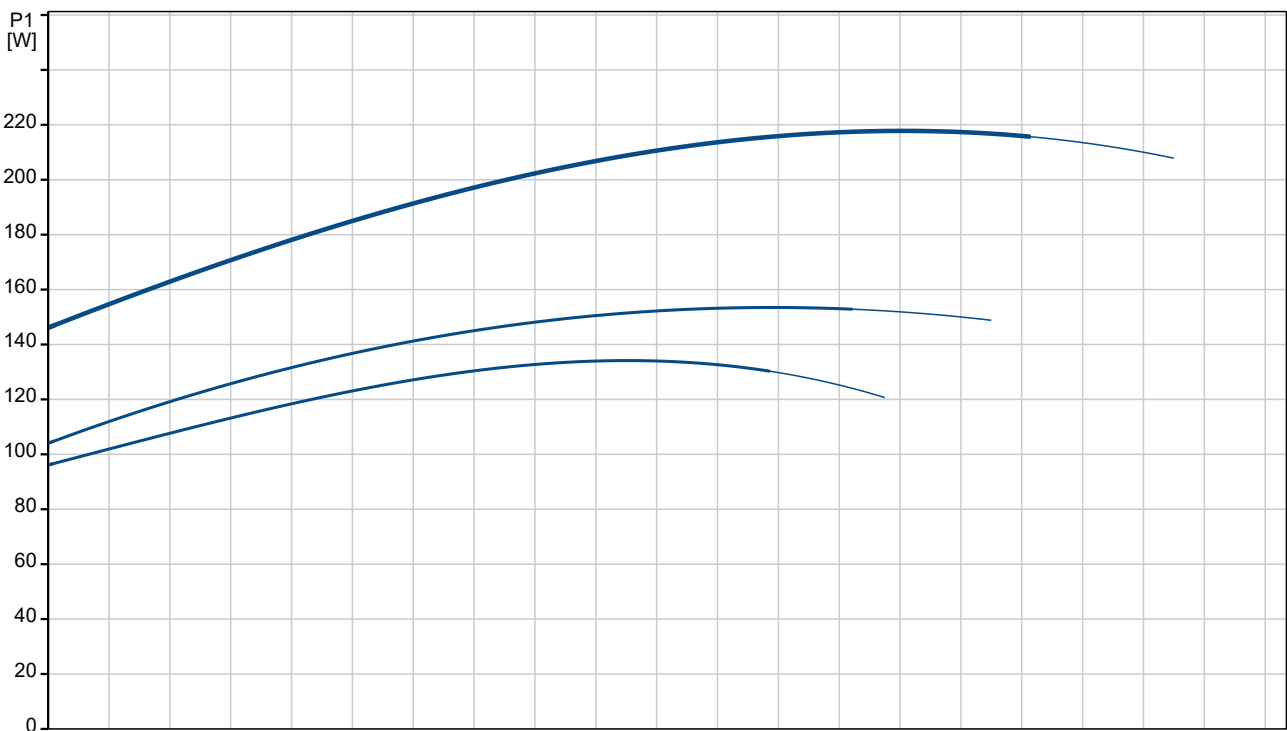
Installation:

Anz.	Beschreibung
1	<p>Umgebungstemperatur: 0 .. 40 °C            Max. Betriebsdruck: 10 bar            Anschlusstyp: DIN            Anschlussgröße: DN 65            Nenndruckstufe: PN 6 / PN 10            Port-to-port length: 340 mm</p> <p>Elektrische Daten:            Leistungsaufnahme P1 bei Drehzahlstufe 1: 135 W            Leistungsaufnahme P1 bei Drehzahlstufe 2: 155 W            Leistungsaufnahme P1 bei Drehzahlstufe 3: 215 W            Netzfrequenz: 50 Hz            Bemessungsspannung: 3 x 400-415 V            Strom bei Drehzahlstufe 1: 0.24 A            Strom bei Drehzahlstufe 2: 0.28 A            Stromaufnahme Drehzahlstufe 3: 0.52 A            Leistungsfaktor Cos phi für Drehzahlstufe 1: 0.81            Leistungsfaktor Cos phi für Drehzahlstufe 2: 0.8            Cos phi Drehzahlstufe 3: 0.6            Isolationsklasse (IEC 85): H            Schutzart (gemäß IEC 60529): X4D            Motorschutz: CONTACT</p> <p>Sonstiges:            Position des Klemmkastens: 12H            Nettogewicht: 56.8 kg            Bruttogewicht: 63.4 kg            Versandvol.: 0.125 m<sup>3</sup></p>

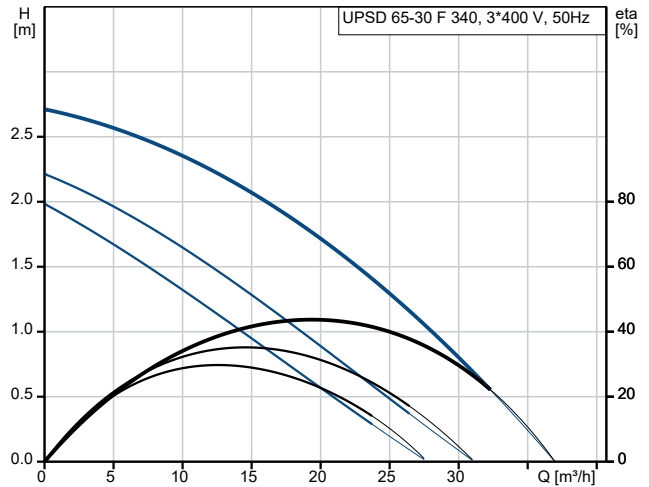
## auf Anfr. UPSD 65-30 F 340 50 Hz



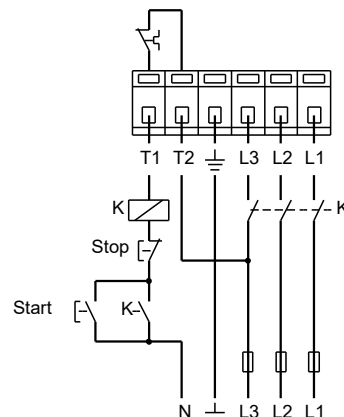
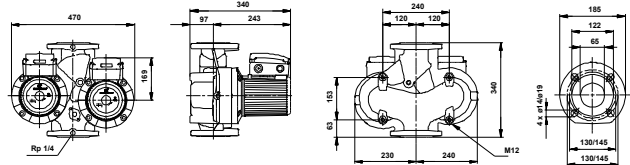
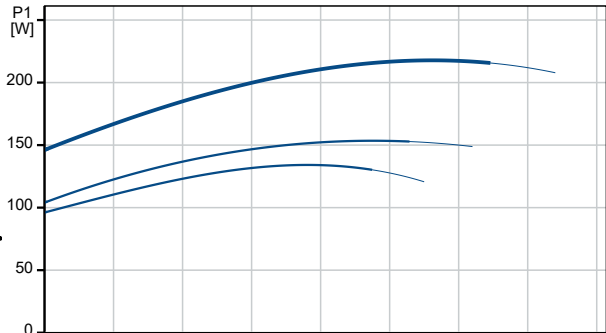
Fördermedium = Wasser  
 Medientemperatur während des Betriebes = 60 °C  
 Dichte = 983.2 kg/m³



Beschreibung	Daten
<b>Allgemeine Informationen:</b>	
Produktbezeichnung:	UPSD 65-30 F 340
Produktnummer:	auf Anfr.
EAN-Nummer:	auf Anfr.
<b>Technische Daten:</b>	
Drehzahlstufe (Nr.):	3
Maximale Förderhöhe:	30 dm
Zulassungen:	AAA,EAC
<b>Werkstoffe:</b>	
Pumpengehäuse:	Grauguss
Pumpenmantel:	EN-JL 1040
Pumpengehäuse:	ASTM 35 B - 40 B
Laufwerkstoff:	Edelstahl
Laufwerkstoff:	EN 1.4301
Laufwerkstoff gemäß ASTM:	AISI 304
<b>Installation:</b>	
Umgebungstemperatur:	0 .. 40 °C
Max. Betriebsdruck:	10 bar
Anschlussstyp:	DIN
Anschlussgröße:	DN 65
Nenndruckstufe:	PN 6 / PN 10
Port-to-port length:	340 mm
<b>Fördermedium:</b>	
Fördermedium:	Wasser
Medientemperaturbereich:	-10 .. 120 °C
Medientemperatur während des Betriebs:	60 °C
Dichte:	983.2 kg/m <sup>3</sup>
<b>Elektrische Daten:</b>	
Leistungsaufnahme P1 bei Drehzahlstufe 1:	135 W
Leistungsaufnahme P1 bei Drehzahlstufe 2:	155 W
Leistungsaufnahme P1 bei Drehzahlstufe 3:	215 W
Netzfrequenz:	50 Hz
Bemessungsspannung:	3 x 400-415 V
Strom bei Drehzahlstufe 1:	0.24 A
Strom bei Drehzahlstufe 2:	0.28 A
Stromaufnahme Drehzahlstufe 3:	0.52 A
Leistungsfaktor Cos phi für Drehzahlstufe 1:	0.81
Leistungsfaktor Cos phi für Drehzahlstufe 2:	0.8
Cos phi Drehzahlstufe 3:	0.6
Isolationsklasse (IEC 85):	H
Schutzart (gemäß IEC 60529):	X4D
Motorschutz:	CONTACT
Temperaturschutz:	extern
<b>Art der Steuerung:</b>	
Relais:	ohne Relais
<b>Sonstiges:</b>	
Position des Klemmkastens:	12H
Nettogewicht:	56.8 kg
Bruttogewicht:	63.4 kg
Versandvol.:	0.125 m <sup>3</sup>



Fördermedium = Wasser  
 Medientemperatur während des Betriebes = 60 °C  
 Dichte = 983.2 kg/m<sup>3</sup>





Name des Unternehmens:

Angelegt von:

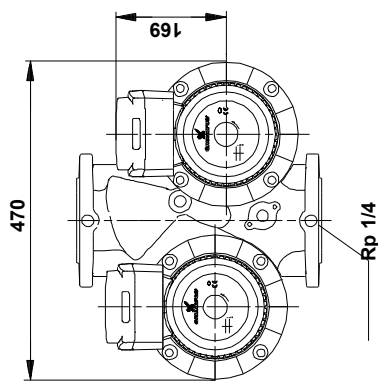
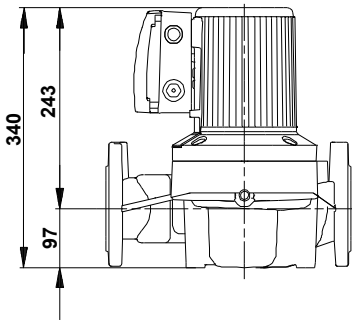
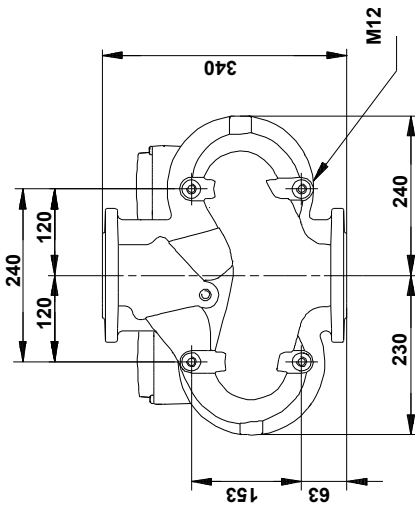
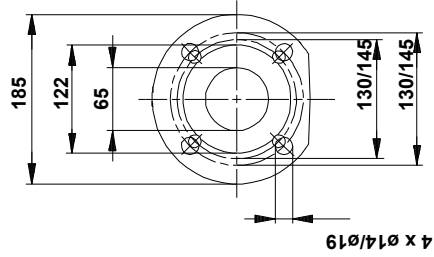
Telefon:

Datum:

07.12.2023

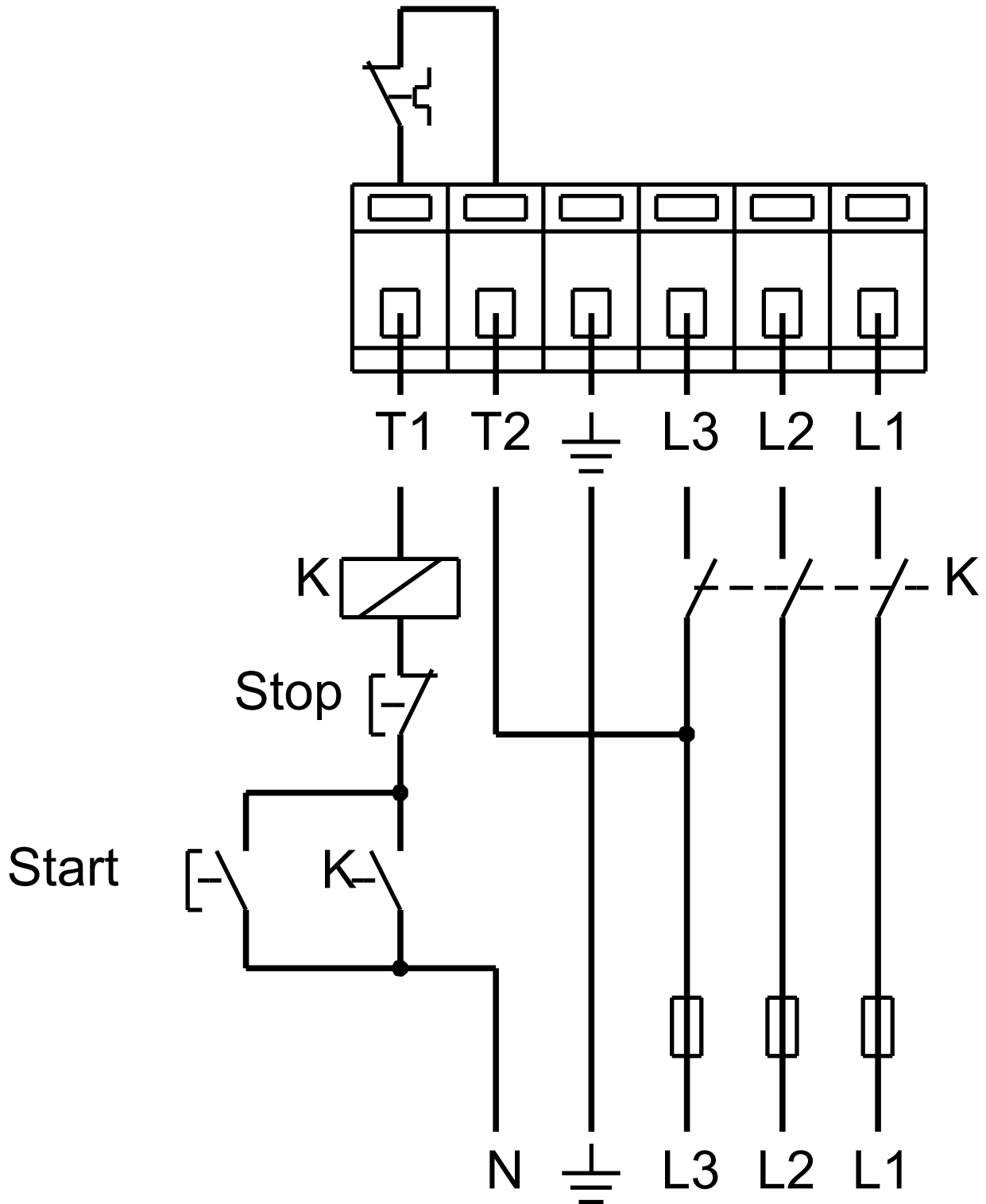
**auf Anfr. UPSD 65-30 F 340 50 Hz**

## auf Anfr. UPSD 65-30 F 340 50 Hz



Achtung! Soweit nicht anders angegeben, handelt es sich um Millimeterangaben (mm). Die vereinfachte Maßzeichnung zeigt nicht alle

auf Anfr. UPSD 65-30 F 340 50 Hz



Hinweis: Alle Einheiten in [mm] soweit nicht anders bezeichnet.

