

# Vorgabedaten

PROJEKT:	UNIT TAG:	MENGE:
ANSPRECHPARTNER: _____	SERVICELEISTUNG:	DATUM: _____
INGENIEUR/TECHNIKER:	VORGEGEBEN VON:	DATUM:
AUFTRAGNEHMER:	BESTELLNUMMER:	DATUM:

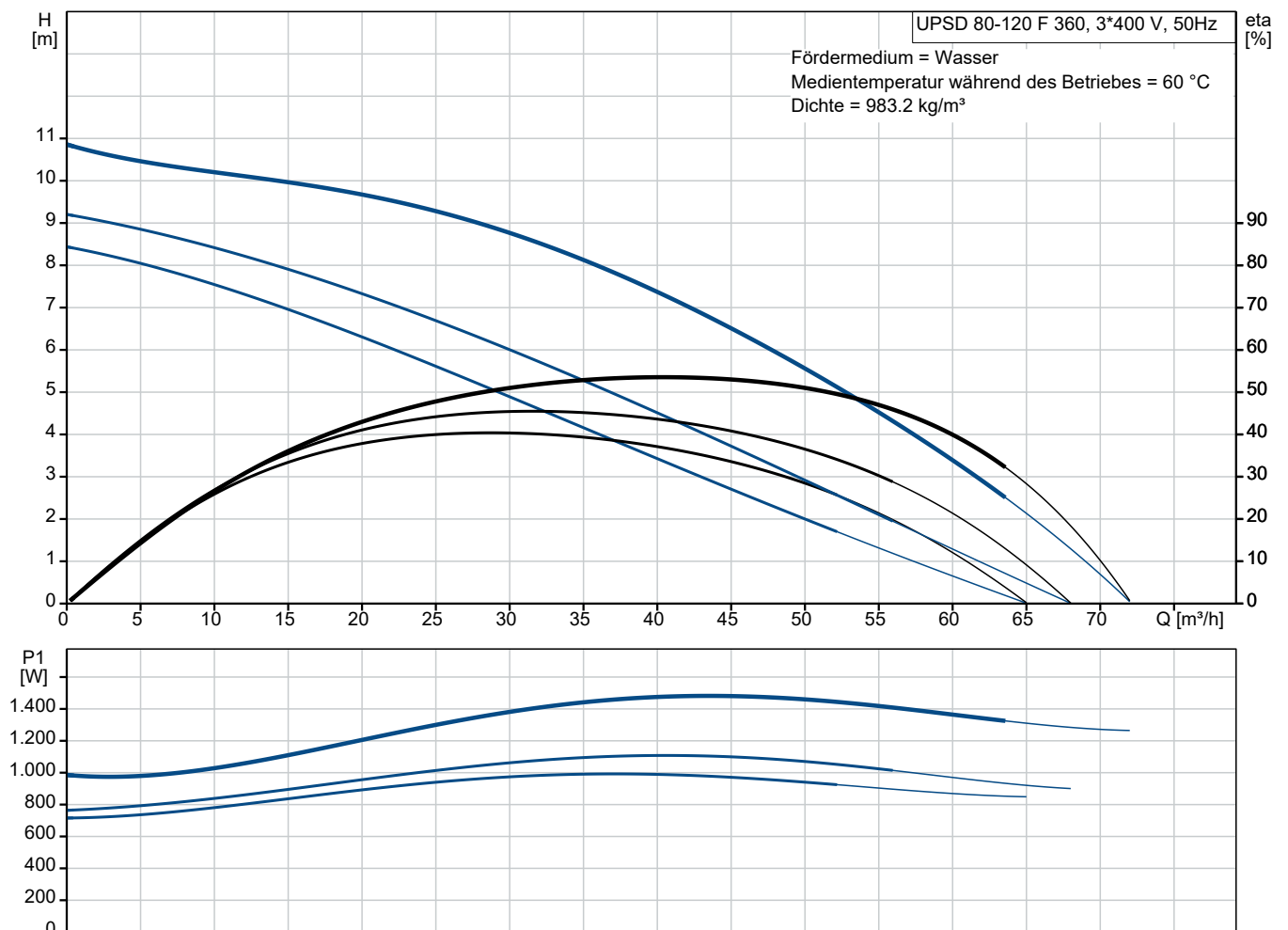


## UPSD 80-120 F 360

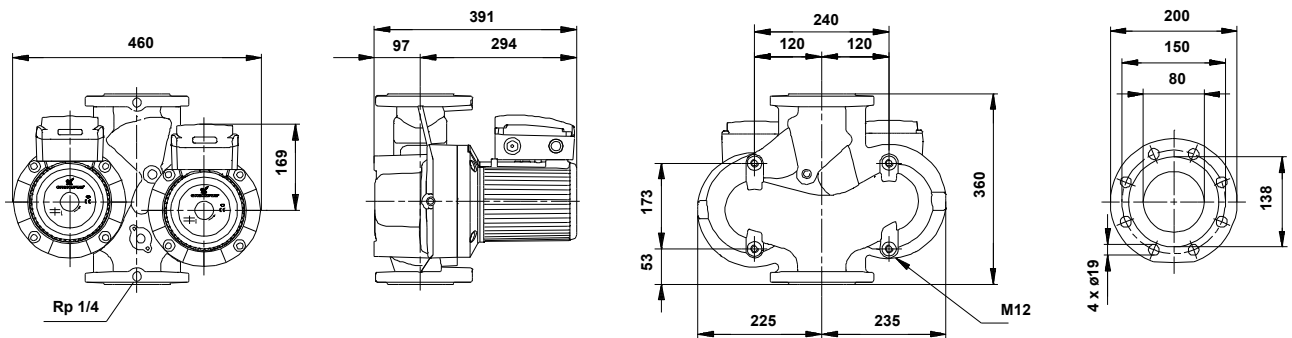
Doppel-Umwälzpumpen

Hinweis! Abbildung kann vom Produkt abweichen.

Servicebedingungen	Pumpendaten	Motordaten
Fördermedium: Wasser	Medientemperaturbereich: -10 .. 120 °C	Leistungsaufnahme P1 bei Drehzahlstufe 3: 1500 W
Temperatur: 60 °C	Maximale Umgebungstemperatur: 80 °C	Netzfrequenz: 50 Hz
Relative Dichte: 0.985	Produktnummer: auf Anfr.	Schutzart: X4D
		Übertemperaturschutz: extern



# Vorgabedaten



## Werkstoffe:

Pumpengehäuse:	Grauguss
Pumpengehäuse:	ASTM 35 B - 40 B
Laufwerkstoff:	Edelstahl
Laufwerkstoff gemäß ASTM:	AISI 304
Laufwerkstoff:	EN 1.4301

**Anz. Beschreibung****1 Umwälzdoppelpumpe UPSD 80-120 F 360**

Hinweis! Abbildung kann vom Produkt abweichen.

Produktnr.: auf Anfr.

Umwälzpumpe mit 3-phasigem Naßläufermotor als Doppelpumpe stopfbuchslos in Inline-Bauweise mit Kombiflanschen PN 6/10 bis DN 65  
Leistungsanpassung durch 3 elektrisch umschaltbare Drehzahlstufen  
Pumpe und Motor bilden eine Einheit, d.h. wartungsfreie Lagerschmierung durch das Fördermedium, Wellenabdichtung nicht erforderlich.

Die Pumpe besitzt folgende Eigenschaften:

- Radiallager aus Keramik
- Carbon-Axiallager
- Lagerplatte, Spaltrohrtopf und Rotorummantelung aus nicht rostendem Stahl
- Statorgehäuse aus einer Aluminiumlegierung
- Pumpengehäuse aus Grauguss EN-GJL-250 gemäß EN 1561
- Stator mit eingebautem Thermoschalter

Die Doppelpumpen sind mit einem im Klemmenkasten integrierten Standardmodul ausgestattet. Das Standardmodul wird über einen externen Schaltschütz an das Stromnetz angeschlossen.

Art der Steuerung:

Relay: ohne Relais

Fördermedium:

Fördermedium: Wasser

Medientemperaturbereich: -10 .. 120 °C

Medientemperatur während des Betriebs: 60 °C

Dichte: 983.2 kg/m<sup>3</sup>

Technische Daten:

Nennförderstrom: 40.6 m<sup>3</sup>/h

Nennförderhöhe: 7.37 m

Zulassungen: AAA,EAC

Werkstoffe:

Pumpengehäuse: Grauguss

Pumpenmantel: EN-GJL-250 gemäß EN 1561

Pumpengehäuse: ASTM 35 B - 40 B

Laufgradwerkstoff: Edelstahl

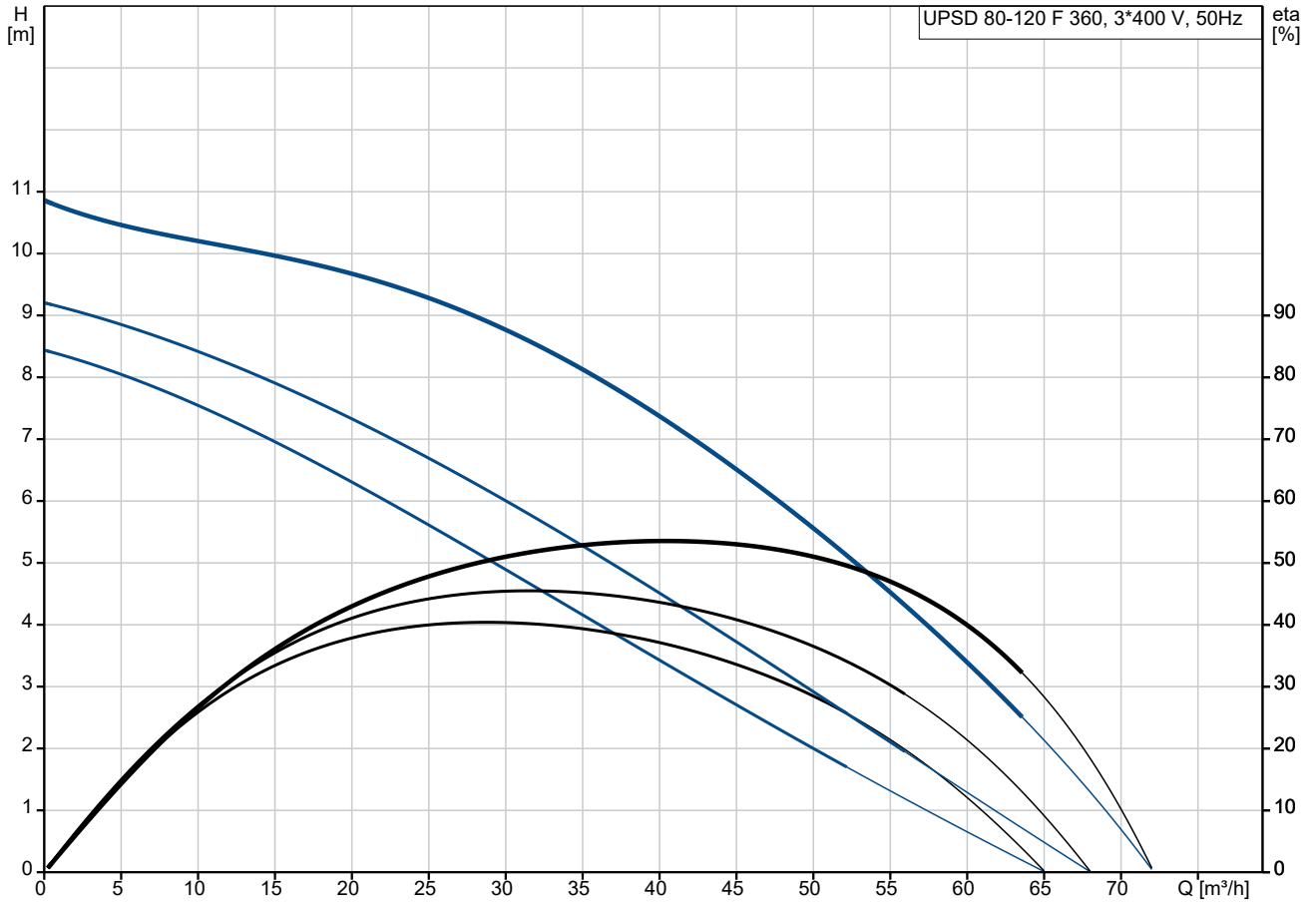
Laufgrad: EN 1.4301

Laufgradwerkstoff gemäß ASTM: AISI 304

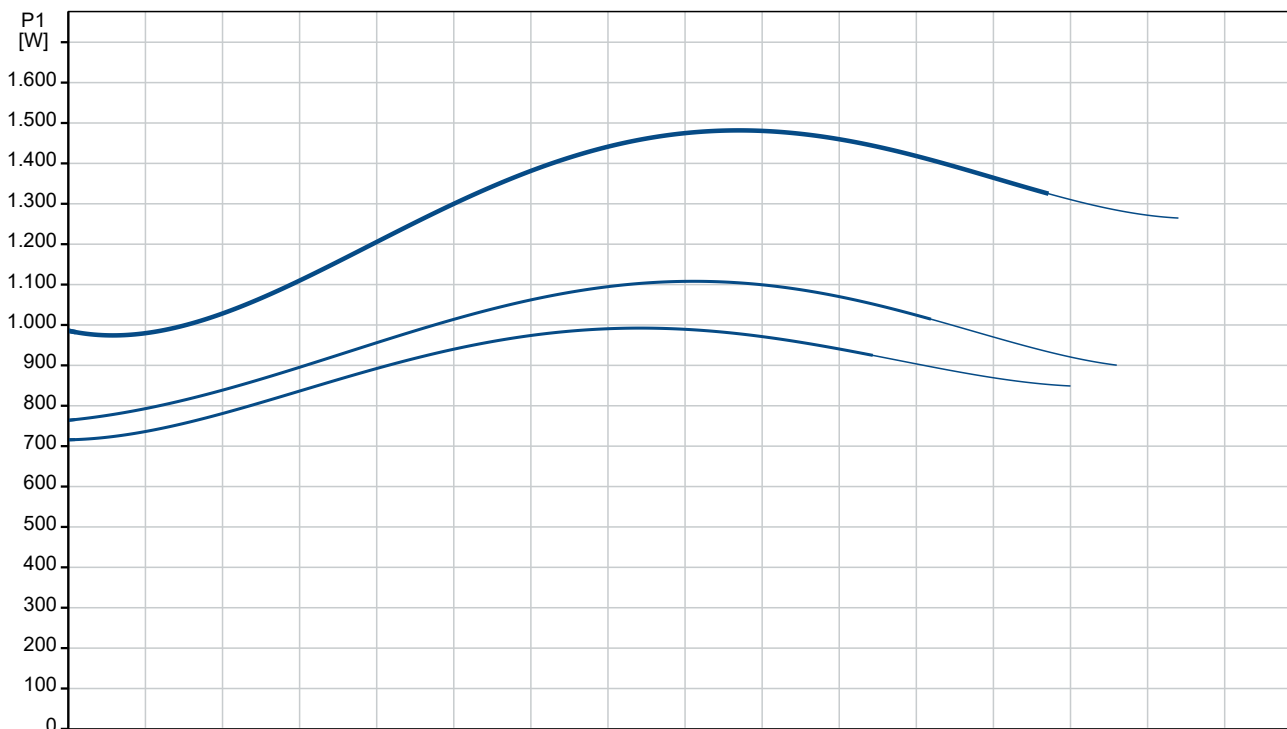
Anz.	Beschreibung
------	--------------

1	<p>Installation:</p> <p>Umgebungstemperatur: 0 .. 80 °C</p> <p>Max. Betriebsdruck: 6 bar</p> <p>Anschlusstyp: DIN</p> <p>Anschlussgröße: DN 80</p> <p>Nenndruckstufe: PN 6</p> <p>Port-to-port length: 360 mm</p> <p>Elektrische Daten:</p> <p>Leistungsaufnahme P1 bei Drehzahlstufe 1: 1000 W</p> <p>Leistungsaufnahme P1 bei Drehzahlstufe 2: 1100 W</p> <p>Leistungsaufnahme P1 bei Drehzahlstufe 3: 1500 W</p> <p>Netzfrequenz: 50 Hz</p> <p>Bemessungsspannung: 3 x 400-415 V</p> <p>Strom bei Drehzahlstufe 1: 1.65 A</p> <p>Strom bei Drehzahlstufe 2: 1.8 A</p> <p>Stromaufnahme Drehzahlstufe 3: 2.75 A</p> <p>Leistungsfaktor Cos phi für Drehzahlstufe 1: 0.87</p> <p>Leistungsfaktor Cos phi für Drehzahlstufe 2: 0.88</p> <p>Cos phi Drehzahlstufe 3: 0.79</p> <p>Isolationsklasse (IEC 85): H</p> <p>Schutzart (gemäß IEC 60529): X4D</p> <p>Motorschutz: CONTACT</p> <p>Sonstiges:</p> <p>Position des Klemmkastens: 12H</p> <p>Nettogewicht: 75.5 kg</p> <p>Bruttogewicht: 83.2 kg</p> <p>Versandvol.: 0.2 m<sup>3</sup></p>
---	---

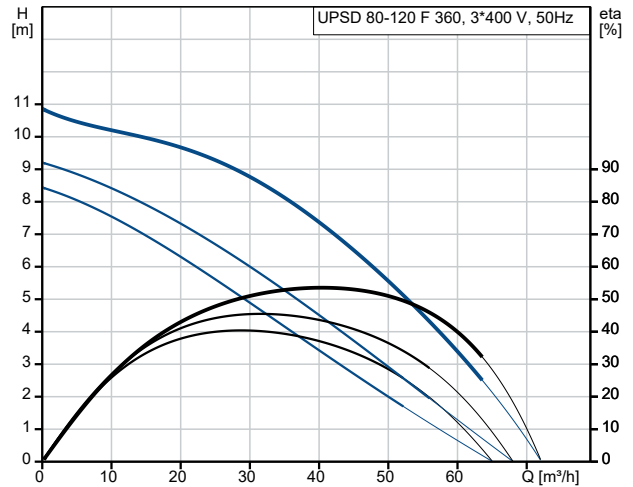
## auf Anfr. UPSD 80-120 F 360 50 Hz



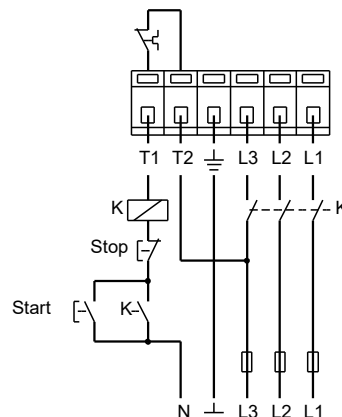
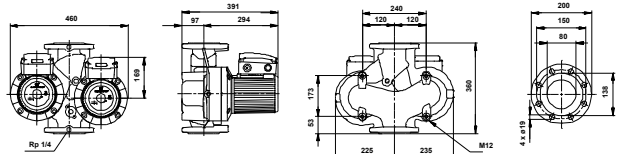
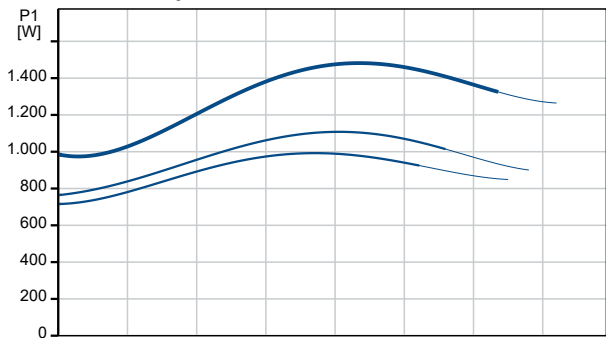
Fördermedium = Wasser  
 Medientemperatur während des Betriebes = 60 °C  
 Dichte = 983.2 kg/m³



Beschreibung	Daten
<b>Allgemeine Informationen:</b>	
Produktbezeichnung:	UPSD 80-120 F 360
Produktnummer:	auf Anfr.
EAN-Nummer:	auf Anfr.
<b>Technische Daten:</b>	
Drehzahlstufe (Nr.):	3
Nennförderstrom:	40.6 m³/h
Nennförderhöhe:	7.37 m
Maximale Förderhöhe:	120 dm
Zulassungen:	AAA,EAC
Code Model:	C
<b>Werkstoffe:</b>	
Pumpengehäuse:	Grauguss
Pumpenmantel:	EN-GJL-250 gemäß EN 1561
Pumpengehäuse:	ASTM 35 B - 40 B
Laufwerkstoff:	Edelstahl
Laufwerkstoff:	EN 1.4301
Laufwerkstoff gemäß ASTM:	AISI 304
<b>Installation:</b>	
Umgebungstemperatur:	0 .. 80 °C
Max. Betriebsdruck:	6 bar
Anschlusstyp:	DIN
Anschlussgröße:	DN 80
Nenndruckstufe:	PN 6
Port-to-port length:	360 mm
<b>Fördermedium:</b>	
Fördermedium:	Wasser
Medientemperaturbereich:	-10 .. 120 °C
Medientemperatur während des Betriebs:	60 °C
Dichte:	983.2 kg/m³
<b>Elektrische Daten:</b>	
Leistungsaufnahme P1 bei Drehzahlstufe 1:	1000 W
Leistungsaufnahme P1 bei Drehzahlstufe 2:	1100 W
Leistungsaufnahme P1 bei Drehzahlstufe 3:	1500 W
Netzfrequenz:	50 Hz
Bemessungsspannung:	3 x 400-415 V
Strom bei Drehzahlstufe 1:	1.65 A
Strom bei Drehzahlstufe 2:	1.8 A
Stromaufnahme Drehzahlstufe 3:	2.75 A
Leistungsfaktor Cos phi für Drehzahlstufe 1:	0.87
Leistungsfaktor Cos phi für Drehzahlstufe 2:	0.88
Cos phi Drehzahlstufe 3:	0.79
Isolationsklasse (IEC 85):	H
Schutzart (gemäß IEC 60529):	X4D
Motorschutz:	CONTACT
Temperaturschutz:	extern
<b>Art der Steuerung:</b>	
Relais:	ohne Relais
<b>Sonstiges:</b>	
Position des Klemmkastens:	12H
Nettogewicht:	75.5 kg
Bruttogewicht:	83.2 kg



Fördermedium = Wasser  
 Medientemperatur während des Betriebes = 60 °C  
 Dichte = 983.2 kg/m³





Name des Unternehmens:

Angelegt von:

Telefon:

Datum:

07.12.2023

**Beschreibung**

**Daten**

Versandvol.:

0.2 m<sup>3</sup>



Name des Unternehmens:

Angelegt von:

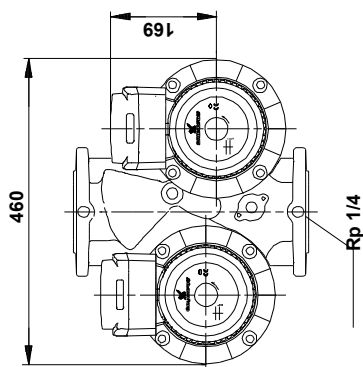
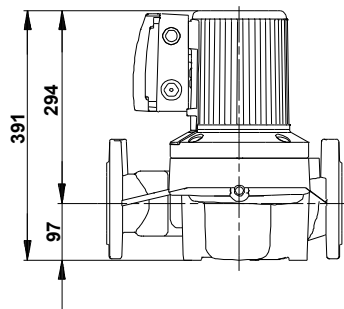
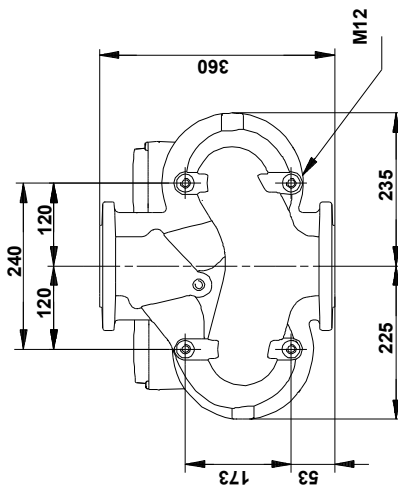
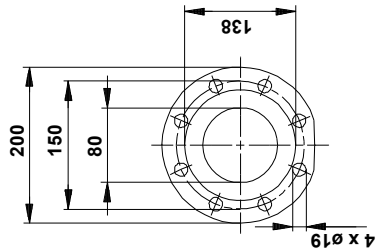
Telefon:

Datum:

07.12.2023

**auf Anfr. UPSD 80-120 F 360 50 Hz**

## auf Anfr. UPSD 80-120 F 360 50 Hz



Achtung! Soweit nicht anders angegeben, handelt es sich um Millimeterangaben (mm). Die vereinfachte Maßzeichnung zeigt nicht alle

auf Anfr. UPSD 80-120 F 360 50 Hz



Hinweis: Alle Einheiten in [mm] soweit nicht anders bezeichnet.

