

# Vorgabedaten

PROJEKT:	UNIT TAG:	MENGE:
ANSPRECHPARTNER: _____	SERVICELEISTUNG:	DATUM: _____
INGENIEUR/TECHNIKER:	VORGEGEBEN VON:	DATUM:
AUFTRAGNEHMER:	BESTELLNUMMER:	DATUM:

## CU 300

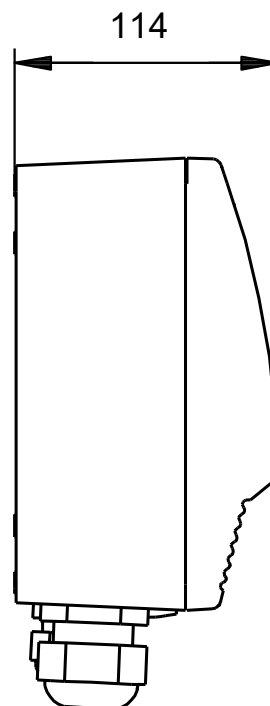
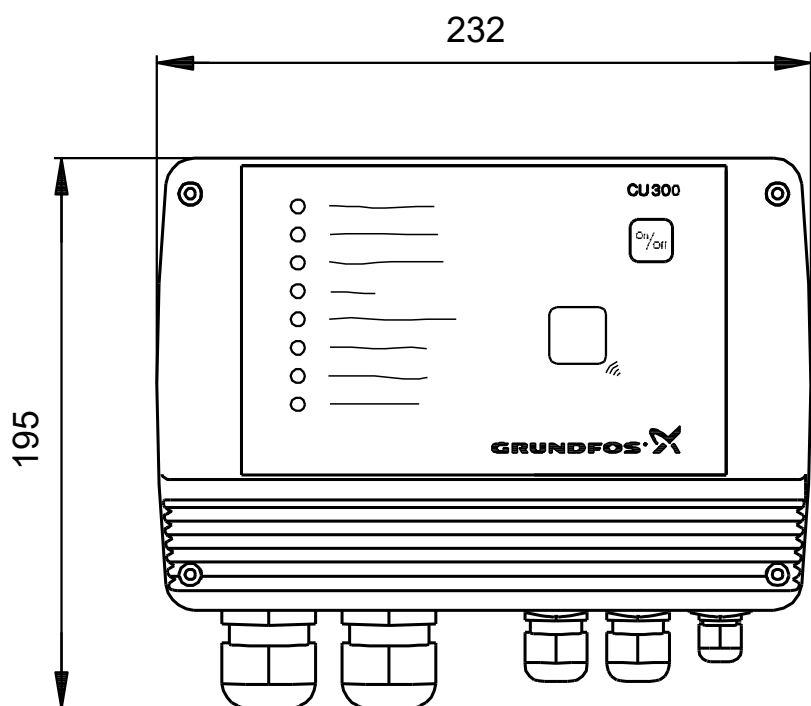


Schalt- und Regelgerät für SQE-Pumpen

Hinweis! Abbildung kann vom Produkt abweichen.

Servicebedingungen	Pumpendaten	Motordaten
	Maximale Umgebungstemperatur: 50 °C Prüfkennzeichen: UL, CUL, JET, CISPR-14-tickmark, CE Produktnummer: auf Anfr.	Bemessungsspannung: 100-240 V Netzfrequenz: 50 / 60 Hz Schutzart: IP55

# Vorgabedaten



**Werkstoffe:**  
Material: PPO

Anz.	Beschreibung
1	<p data-bbox="199 448 558 481"><b>Schalt- und Regelgerät CU 300</b></p> <div data-bbox="279 548 518 750" style="text-align: center;"></div> <p data-bbox="590 795 1053 817" style="text-align: center;"><b>Hinweis! Abbildung kann vom Produkt abweichen.</b></p> <p data-bbox="199 828 438 851">Produktnr.: auf Anfr.</p> <p data-bbox="199 884 790 1064">Elektronisches Schalt- und Regelgerät mit Zweiweg-Kommunikation zwischen Motor und CU 300 zur Regelung und zum Schutz von 3" Unterwasser- pumpen Baureihe SQE/SQE-NE bis 11 A für Nennspannungen von 1x200 V bis 1x240 V, 50/60 Hz, PE.</p> <p data-bbox="199 1097 694 1153">Zur Überwachung und zum Schutz folgender Parameter (Einstellung über R100):</p> <ul data-bbox="239 1153 734 1400" style="list-style-type: none"><li>- Zweiweg-Kommunikation</li><li>- Überspannung</li><li>- Unterspannung</li><li>- Trockenlaufschutz</li><li>- Überlastschutz durch Drehzahlanpassung</li><li>- Motorübertemperatur</li><li>- Überlast</li><li>- Sensoralarmanzeige externer Sensoren</li></ul> <p data-bbox="199 1422 782 1478">Alle Parameter werden am Gerät durch Leuchtdioden angezeigt.</p> <p data-bbox="199 1512 598 1534">Das CU 300 enthält standardmäßig:</p> <ul data-bbox="239 1534 805 1982" style="list-style-type: none"><li>- Ein/Aus/Reset-Taster mit Leuchtdiodenanzeige</li><li>- Selbstdiagnose der Steuerkarte mit Leuchtdiodenanzeige</li><li>- Selbstdiagnose des Leistungsteiles für interne Spannungsversorgung 5V, 10V, 24V und Überlast durch Leuchtdioden</li><li>- Digitaleingang + 24 VDC für externen Start/Stop</li><li>- 2 Analogeingänge für externe Sensoren (0-20 mA, 4-20 mA, 0-10 VDC, 2-10 VDC)</li><li>- Anschluss für potentialfreie Sammelstörmeldung</li><li>- Automatische Wiedereinschaltfunktion</li><li>- Infrarotschnittstelle für drahtlose Infrarot-Kommunikation mit Handbedien- und Diagnosegerät R100</li></ul> <p data-bbox="199 2016 726 2072">Zusätzlich sind folgende Funktion mit dem R100 möglich:</p> <ul data-bbox="239 2072 805 2105" style="list-style-type: none"><li>- Drahtlose Infrarot-Kommunikation ermöglicht die</li></ul>

Anz.	Beschreibung
1	<p>Anpassung der werksseitigen Einstellungen und die Überwachung der Installation durch Aufrufen aktueller Betriebsdaten, z.B. Stromverbrauch, Versorgungsspannung, Anzahl der Betriebsstunden und Pumpenstarts sowie der Leistungsaufnahme.</p> <ul style="list-style-type: none"><li>- Konstantdruckregelung mittels Sensoren</li><li>- Grundwasserabsenkfunktion</li><li>- Regelung für konstanten Wasserstand im Brunnen mittels Sensoren</li><li>- Drehzahlverstellung der SQE Pumpe durch Potentiometer (Typ SPP 1)</li><li>- Ausdrucken aktueller Betriebsdaten über IR-Drucker</li></ul> <p>R100 und erf. Sensoren sind nicht im Lieferumfang enthalten.</p> <p>Technische Daten: Rel. Luftfeuchte : 95 % Spannungstoleranz : +6/-10% der Nennspannung Vorsicherung : max. 16 A</p> <p>Technische Daten: Prüfkennzeichen auf dem Typenschild: UL, CUL, JET, CISPR-14-tickmark, CE</p> <p>Werkstoffe: Material: PPO</p> <p>Installation: Umgebungstemperatur: -30 .. 50 °C</p> <p>Elektrische Daten: Netzfrequenz: 50 / 60 Hz Bemessungsspannung: 1 x 100-240 V Bemessungsstrom: 12 A Schutzart (gemäß IEC 34-5): IP55</p> <p>Sonstiges: Nettogewicht: 2 kg Sprache: D Herkunftsland: TH Zolltarif Nr.: 85044095</p>

Name des Unternehmens:

Angelegt von:

Telefon:

Datum:

26.01.2024

Projekt:

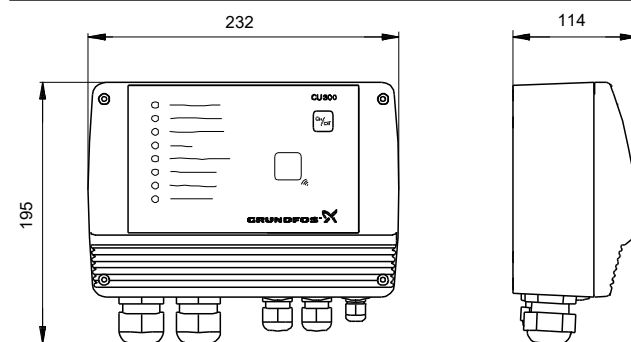
Referenznummer:

Kunde:

Kundennummer:

Kontakt:

Beschreibung	Daten
<b>Allgemeine Informationen:</b>	
Produktbezeichnung:	CU 300
Produktnummer:	auf Anfr.
EAN-Nummer:	auf Anfr.
<b>Technische Daten:</b>	
Prüfkennzeichen auf dem Typenschild:	UL, CUL, JET, CISPR-14-tickmark, CE
<b>Werkstoffe:</b>	
Material:	PPO
<b>Installation:</b>	
Umgebungstemperatur:	-30 .. 50 °C
<b>Elektrische Daten:</b>	
Netzfrequenz:	50 / 60 Hz
Bemessungsspannung:	1 x 100-240 V
Bemessungsstrom:	12 A
Schutzart (gemäß IEC 34-5):	IP55
Relai:	250 VAC / 8A / AC-1
<b>Sonstiges:</b>	
Nettogewicht:	2 kg
Sprache:	D
Herkunftsland:	TH
Zolltarif Nr.:	85044095



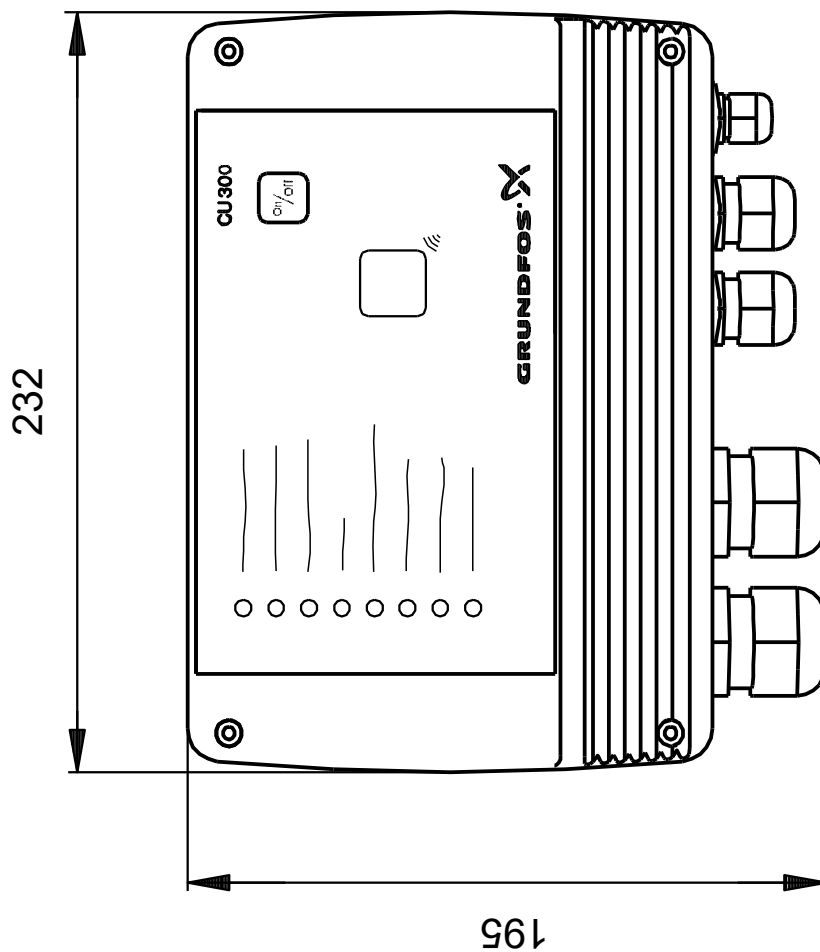
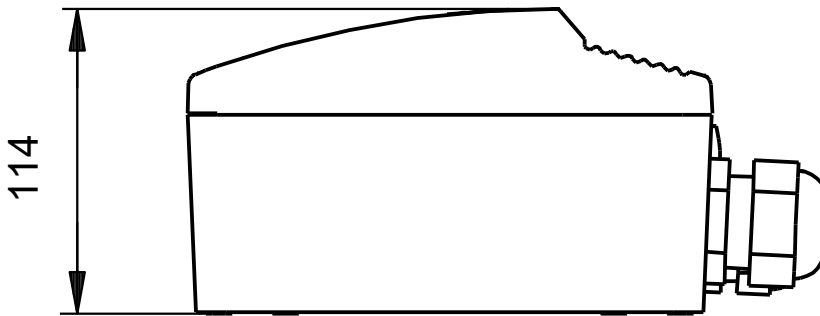
See Installation and Operating Instructions

Siehe Montage- und Betriebsanleitung

Voir Notice d'installation et d'entretien

Se monterings- og driftsinstruktion

## auf Anfr. CU 300





Name des Unternehmens:

Angelegt von:

Telefon:

Datum:

26.01.2024

Projekt:

Referenznummer:

Kunde:

Kundennummer:

Kontakt:

**auf Anfr. CU 300**

See Installation and Operating Instructions

Siehe Montage- und Betriebsanleitung

Voir Notice d'installation et d'entretien

Se monterings- og driftsinstruktion

