

# Vorgabedaten

PROJEKT:	UNIT TAG:	MENGE:
ANSPRECHPARTNER: _____	SERVICELEISTUNG:	DATUM: _____
INGENIEUR/TECHNIKER:	VORGEGEBEN VON:	DATUM:
AUFTRAGNEHMER:	BESTELLNUMMER:	DATUM:

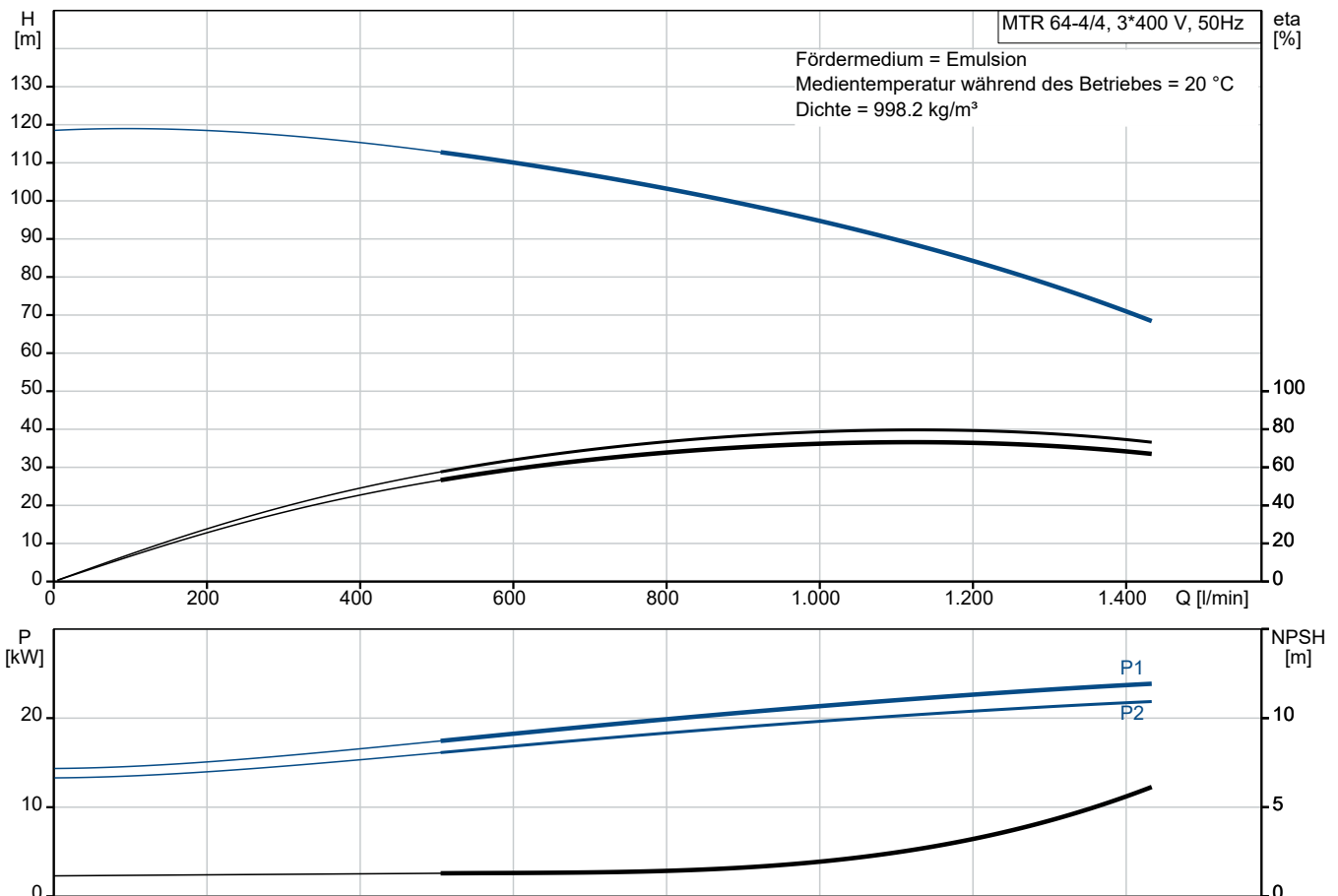


## MTR 64-4/4 A-F-A-HUUV

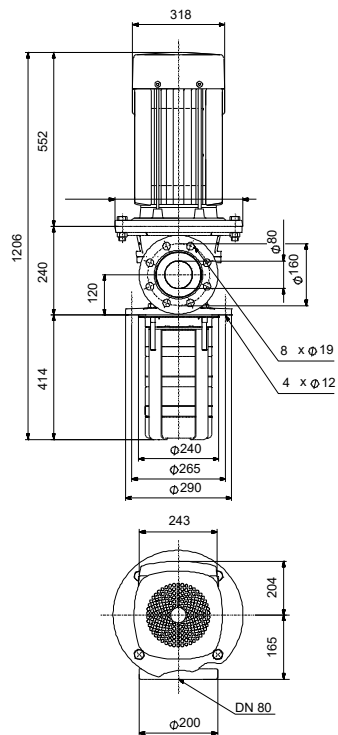
### Kühlschmiermittelpumpen

Hinweis! Abbildung kann vom Produkt abweichen.

Servicebedingungen	Pumpendaten	Motordaten
Fördermedium: Emulsion	Max. Druck bei vorgegebener Temperatur: 25 bar / 90 °C	Motorbemessungsleistung P2: 22 kW
Temperatur: 20 °C	Medientemperaturbereich: -10 .. 90 °C	Bemessungsspannung: 380-415D/660-690Y V
Relative Dichte: 1.000	Maximale Umgebungstemperatur: 60 °C	Netzfrequenz: 50 Hz
	Code GLRD: HUUV	Schutzart: 55 Dust/Jetting
	Produktnummer: auf Anfr.	Wärmeklasse: F
		Motorschutz: PTC
		Bauart des Motors: 180MB
		Eta 1/1: 91.9-92.8 %



# Vorgabedaten



## Werkstoffe:

Laufwerkstoff:	Edelstahl
Laufwerkstoff gemäß ASTM:	AISI 304
Laufwerkstoff:	EN 1.4301
Code Material:	A

**Anz. Beschreibung**

1 MTR 64-4/4 A-F-A-HUUV



Produktnr.: auf Anfr.

Mehrstufige, tauchbare, selbstansaugende Kreiselpumpe für die vertikale Aufstellung in Behältern usw.  
Die medienberührten Bauteile der Pumpe sind aus Grauguss (Kopf und Fusstück) und Edelstahl.

Die Pumpe weist die folgenden Eigenschaften auf:

- Einbaulänge gemäß DIN 5440.
- Laufräder, Zwischenkammern und die Keilwelle bestehen aus Edelstahl.
- Gleitringdichtung gemäß EN 12756.
- Die Kraftübertragung erfolgt über eine geteilte Kupplung.

Die Patronendichtung verspricht eine hohe Zuverlässigkeit und Servicefreundlichkeit.

Die Pumpe ist mit einem 3-phasigen, lüftergekühlten Asynchronmotor ausgestattet.

Eintauchtiefe: 414 mm

Art der Steuerung:

Frequency converter: ohne

Fördermedium:

Fördermedium: Emulsion

Medientemperaturbereich: -10 .. 90 °C

Medientemperatur während des Betriebs: 20 °C

Dichte: 998.2 kg/m<sup>3</sup>

Technische Daten:

Pumpendrehzahl, auf der die Pumpendaten beruhen: 2947 1/min

Nennförderstrom: 1070 l/min

Nennförderhöhe: 91 m

Anzahl der Laufradkammern: 4

Rücklauf zum Behälter: nein

Pumpe Ausrichtung: vertikal

GLRD Code: HUUV

Zulassungen: EAC

ISO Abnahmekl.: ISO9906:2012 3B

Werkstoffe:

Werkstoff des Pumpenkopfs: Grauguss

Pumpenkopf: EN 1561 EN-GJL-200

ASTM A48-25B

Laufradwerkstoff: Edelstahl

Laufrad: EN 1.4301

Laufradwerkstoff gemäß ASTM: AISI 304

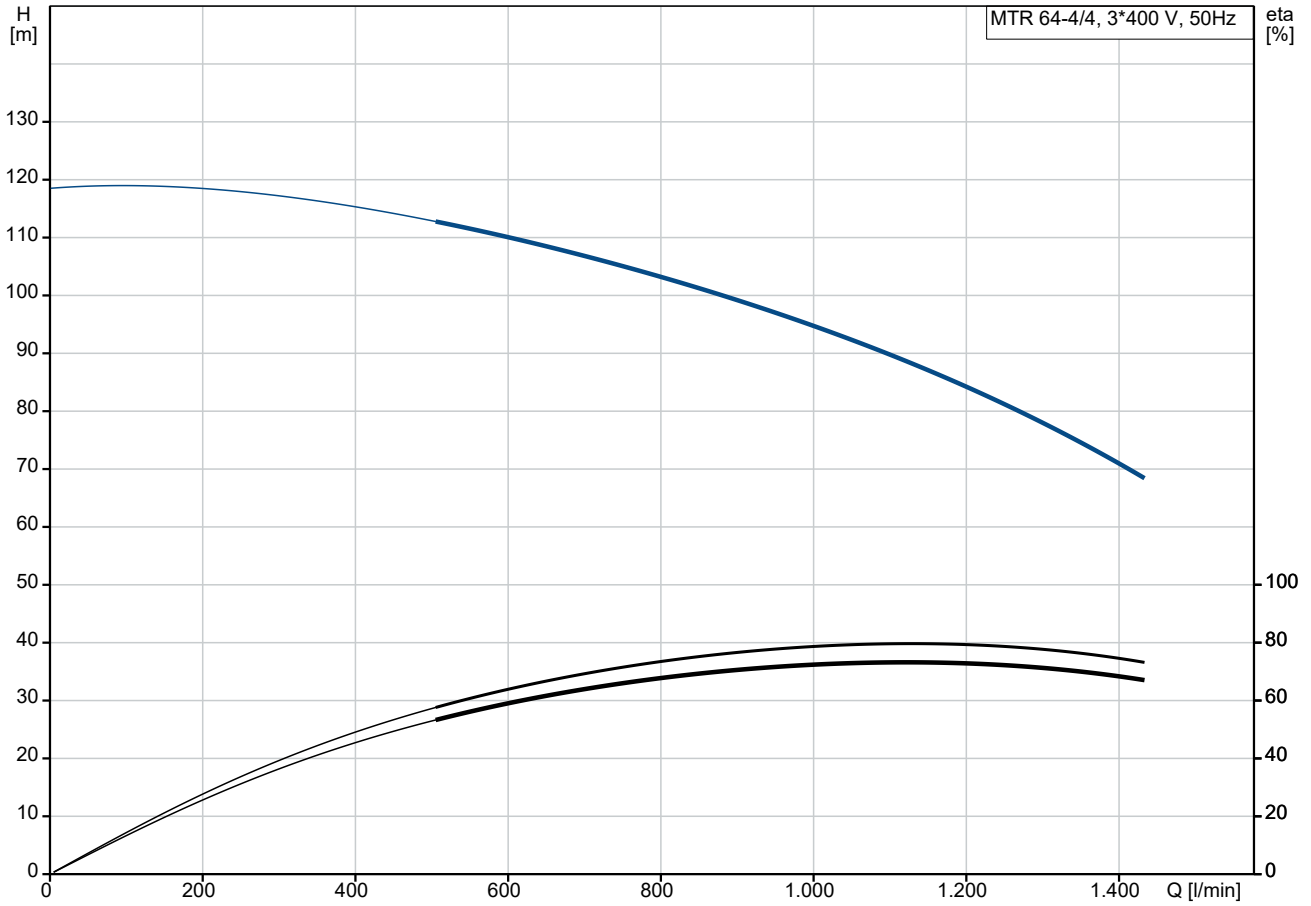
Installation:

Maximale Umgebungstemperatur: 60 °C

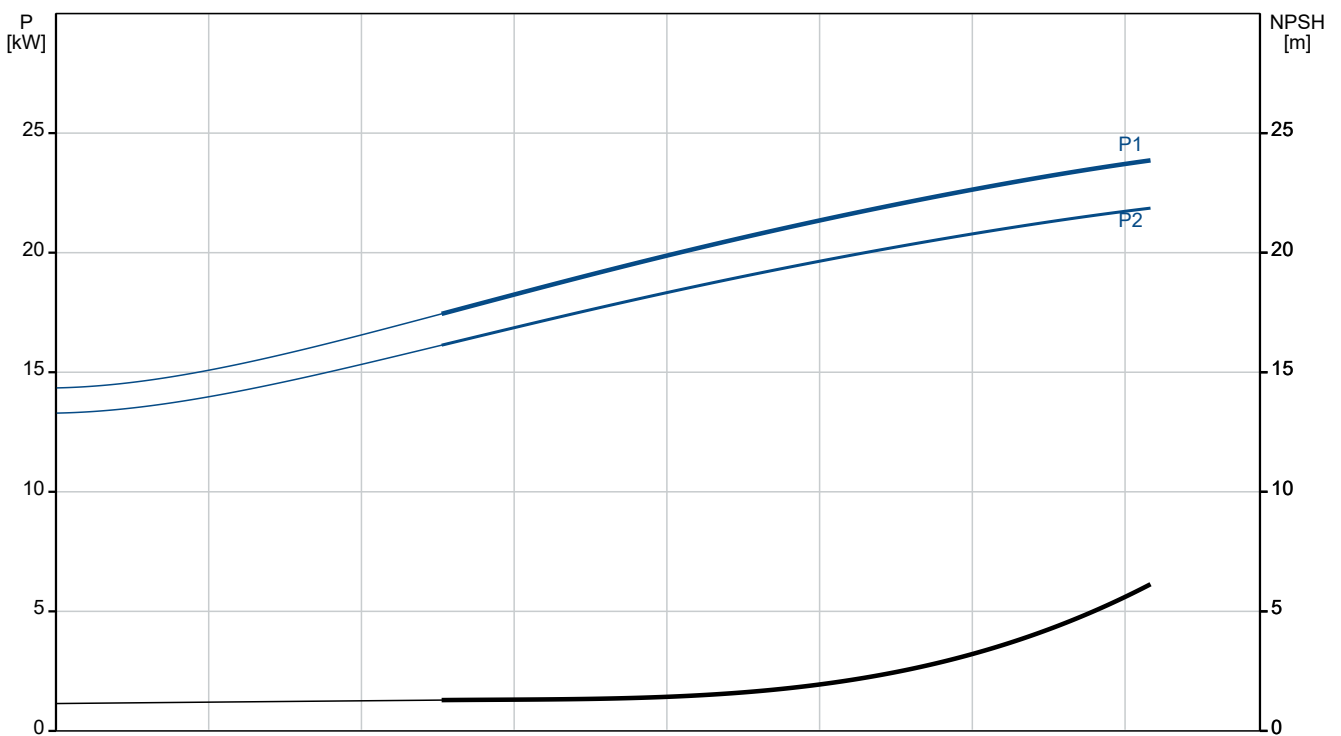
Max. Betriebsdruck: 25 bar

Anz.	Beschreibung
1	<p>Max. Druck bei vorgegebener Temperatur: 25 bar / 90 °C</p> <p>Anschlusstyp: DIN</p> <p>Größe des Druckanschlusses: DN 80</p> <p>Eintauchtiefe: 414 mm</p> <p>Nenndruckstufe: PN 40</p> <p>Grösse Motorflansch: FF300</p> <p>Elektrische Daten:</p> <p>Std. Motor: IEC</p> <p>Bauart des Motors: 180MB</p> <p>Motorbemessungsleistung P2: 22 kW</p> <p>Netzfrequenz: 50 Hz</p> <p>Geeignet für 50/60 Hz: nein</p> <p>Bemessungsspannung: 3 x 380-415D/660-690Y V</p> <p>Bemessungsstrom: 41,5-38,5/23,8-22,8 A</p> <p>Anlaufstrom: 750-890 %</p> <p>Leistungsfaktor Cos phi: 0.91-0.89</p> <p>Nenn-Drehzahl: 2930-2940 1/min</p> <p>Wirkungsgrad: IE2 91,3%</p> <p>IE-Wirkungsgradklasse: IE2</p> <p>Motorwirkungsgrad bei Vollast: 91.9-92.8 %</p> <p>Motorwirkungsgrad bei 3/4-Last: 93.0 %</p> <p>Motorwirkungsgrad bei halber Last: 93.5 %</p> <p>Motorpole: 2</p> <p>Schutzart (gemäß IEC 34-5): 55 Dust/Jetting</p> <p>Wärmeklasse (IEC 85): F</p> <p>Motor - Produktnummer: 85D17530</p> <p>Sonstiges:</p> <p>Position des Klemmkastens: 6 Uhr</p> <p>Mindesteffizienzindex MEI ≥: 0.70</p> <p>Nettogewicht: 183 kg</p> <p>Bruttogewicht: 209 kg</p> <p>Versandvol.: 0.34 m<sup>3</sup></p>

## auf Anfr. MTR 64-4/4 A-F-A-HUUV 50 Hz



Fördermedium = Emulsion  
 Medientemperatur während des Betriebes = 20 °C  
 Dichte = 998.2 kg/m³







Name des Unternehmens:

Angelegt von:

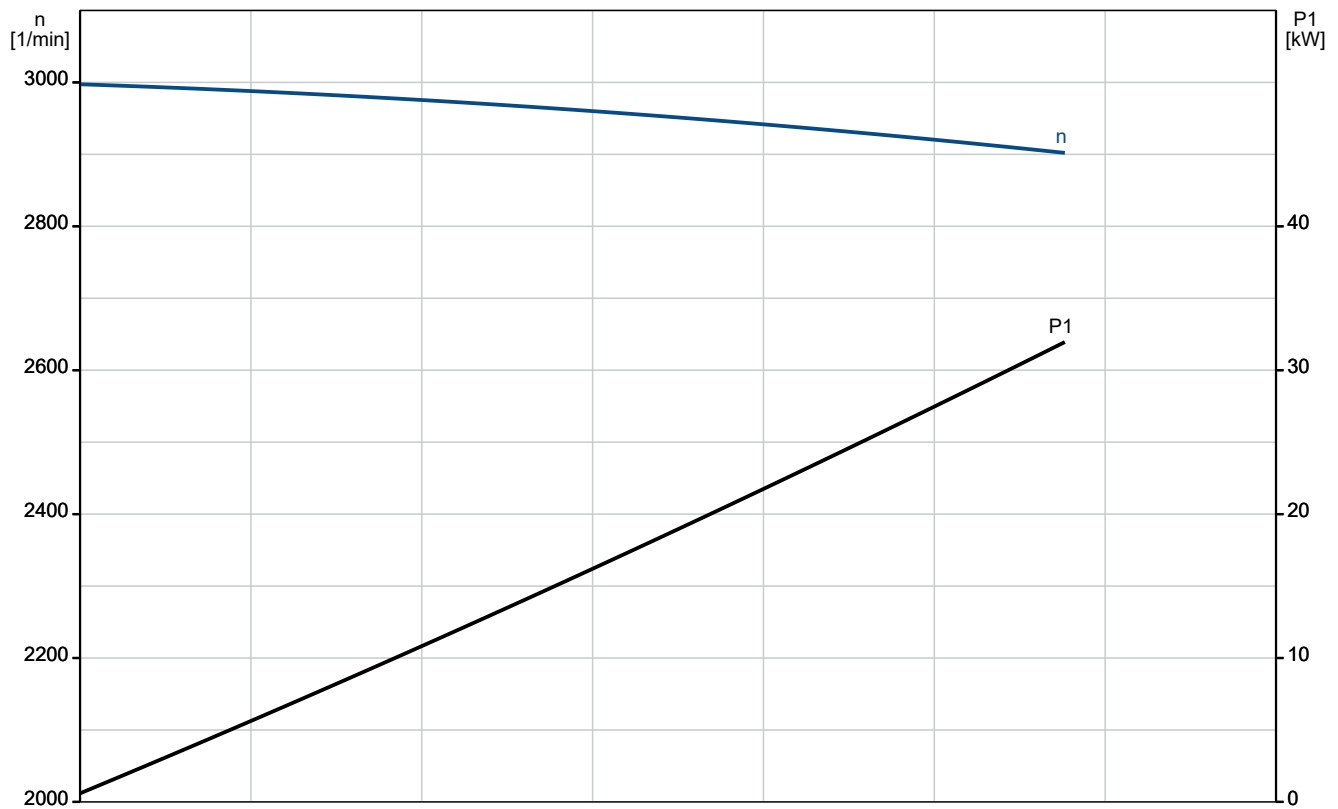
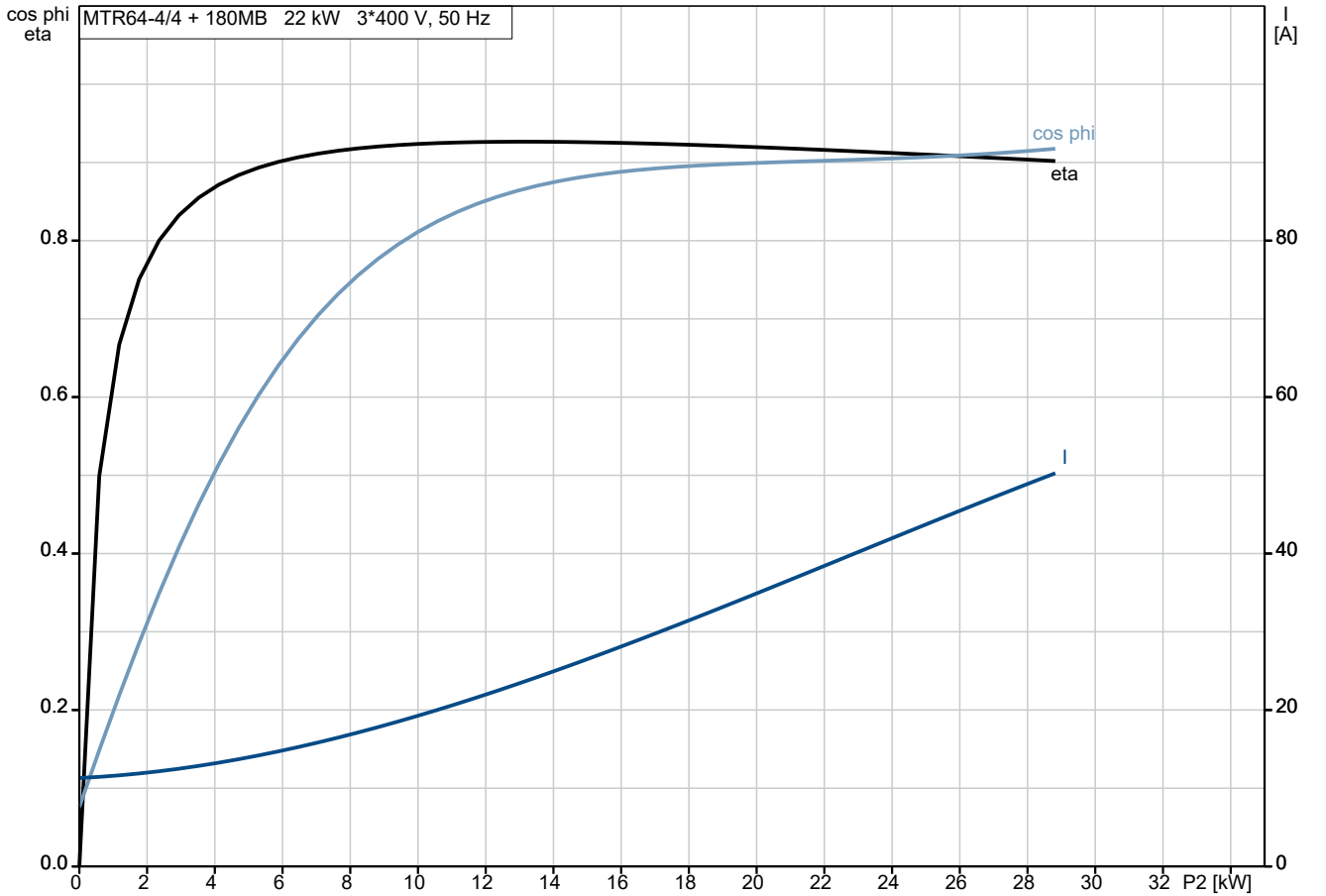
Telefon:

Datum:

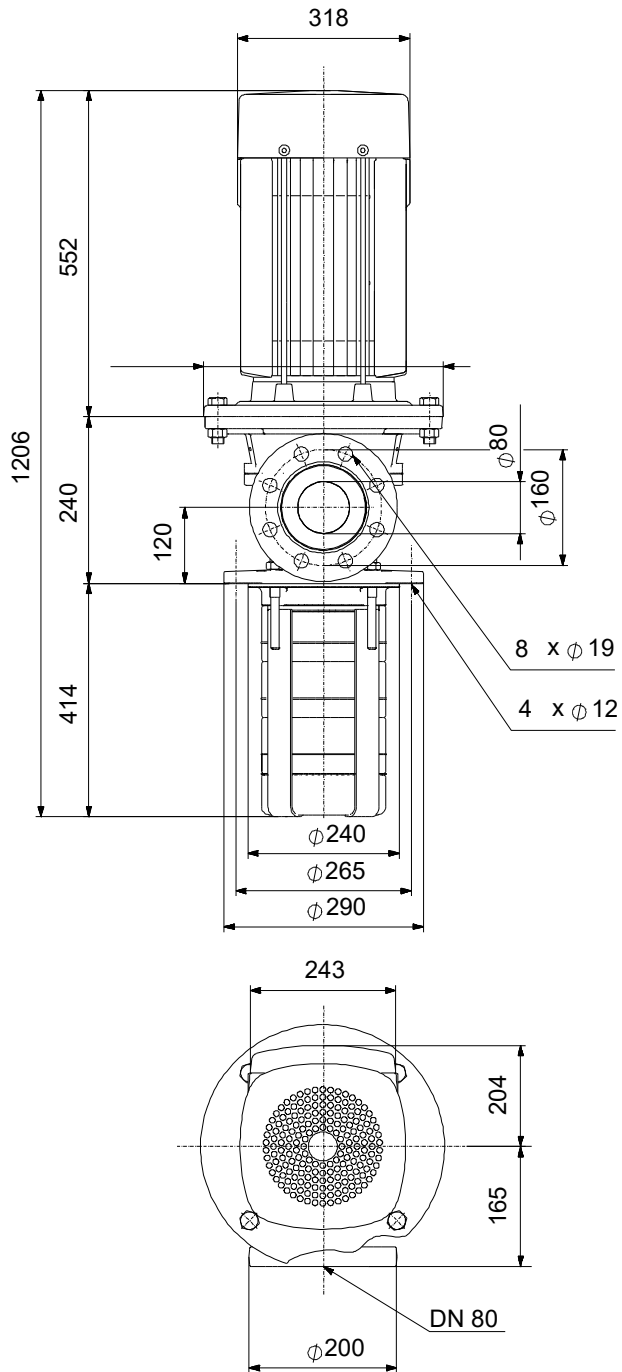
31.01.2024

Beschreibung	Daten
IE-Wirkungsgradklasse:	IE2
Motorwirkungsgrad bei Vollast:	91.9-92.8 %
Motorwirkungsgrad bei 3/4-Last:	93.0 %
Motorwirkungsgrad bei halber Last:	93.5 %
Motorpole:	2
Schutzart (gemäß IEC 34-5):	55 Dust/Jetting
Wärmeklasse (IEC 85):	F
eingebauter Motorschutz:	PTC
Motor - Produktnummer:	85D17530
<b>Art der Steuerung:</b>	
Frequenzumrichter:	ohne
<b>Sonstiges:</b>	
Position des Klemmkastens:	6 Uhr
Mindesteffizienzindex MEI $\geq$ :	0.70
Nettogewicht:	183 kg
Bruttogewicht:	209 kg
Versandvol.:	0.34 m <sup>3</sup>

## auf Anfr. MTR 64-4/4 A-F-A-HUUV 50 Hz



## auf Anfr. MTR 64-4/4 A-F-A-HUUV 50 Hz



Achtung! Soweit nicht anders angegeben, handelt es sich um Millimeterangaben (mm). Die vereinfachte Maßzeichnung zeigt nicht alle

## auf Anfr. MTR 64-4/4 A-F-A-HUUV 50 Hz



Hinweis: Alle Einheiten in [mm] soweit nicht anders bezeichnet.

