

# Vorgabedaten

PROJEKT:	UNIT TAG:	MENGE:
ANSPRECHPARTNER: _____	SERVICELEISTUNG:	DATUM: _____
INGENIEUR/TECHNIKER:	VORGEGEBEN VON:	DATUM:
AUFTRAGNEHMER:	GENEHMIGT VON:	DATUM:
	BESTELLNUMMER:	DATUM:



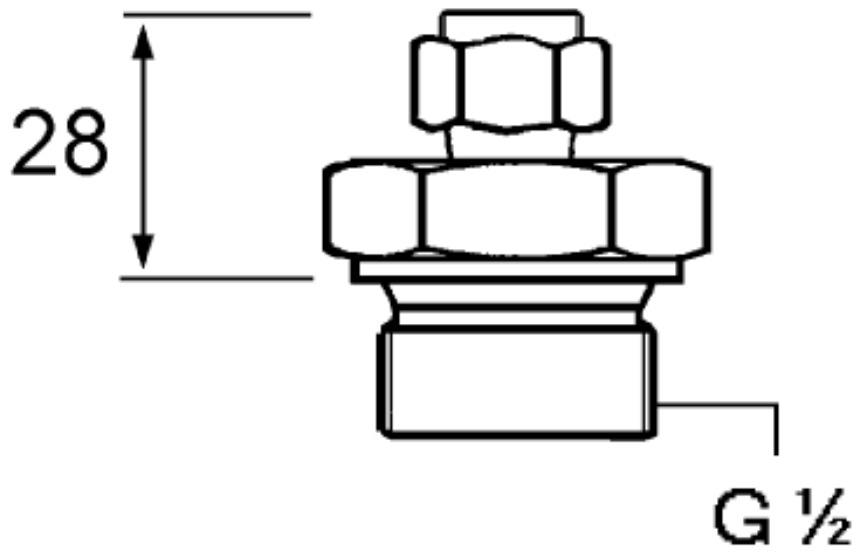
## Zubehör für Temperaturfühler

Sensoren, Thermostate, Temperaturschalter

Hinweis! Abbildung kann vom Produkt abweichen.

Servicebedingungen	Pumpendaten	Motordaten
	Produktnummer: _____ auf Anfr.	

# Vorgabedaten



Werkstoffe:

**Anz. Beschreibung**

1 **Produktbezeichnung:**                      **Zubehör für Temperaturfühler**



Hinweis! Abbildung kann vom Produkt abweichen.

Produktnr.: auf Anfr.

Produktnummer:

auf Anfr.

EAN-Nummer:

auf Anfr.

Installation:

Rohrverbindung:

G 1/2

Sonstiges:

Type:

Schneidringbuchse

Dänische VVS Nr.:

475277834

Herkunftsland:

DK

Zolltarif Nr.:

73269098

Beschreibung	Daten
<b>Allgemeine Informationen:</b>	
Produktbezeichnung:	Zubehör für Temperaturfühler
Produktnummer:	auf Anfr.
EAN-Nummer:	auf Anfr.
<b>Installation:</b>	
Rohrverbindung:	G 1/2
<b>Sonstiges:</b>	
Type:	Schneidringbuchse
Dänische VVS Nr.:	475277834
Herkunftsland:	DK
Zolltarif Nr.:	73269098

