

# Vorgabedaten

PROJEKT:	UNIT TAG:	MENGE:
ANSPRECHPARTNER: _____	SERVICELEISTUNG:	DATUM: _____
INGENIEUR/TECHNIKER:	VORGEGEBEN VON:	DATUM:
AUFTRAGNEHMER:	BESTELLNUMMER:	DATUM:

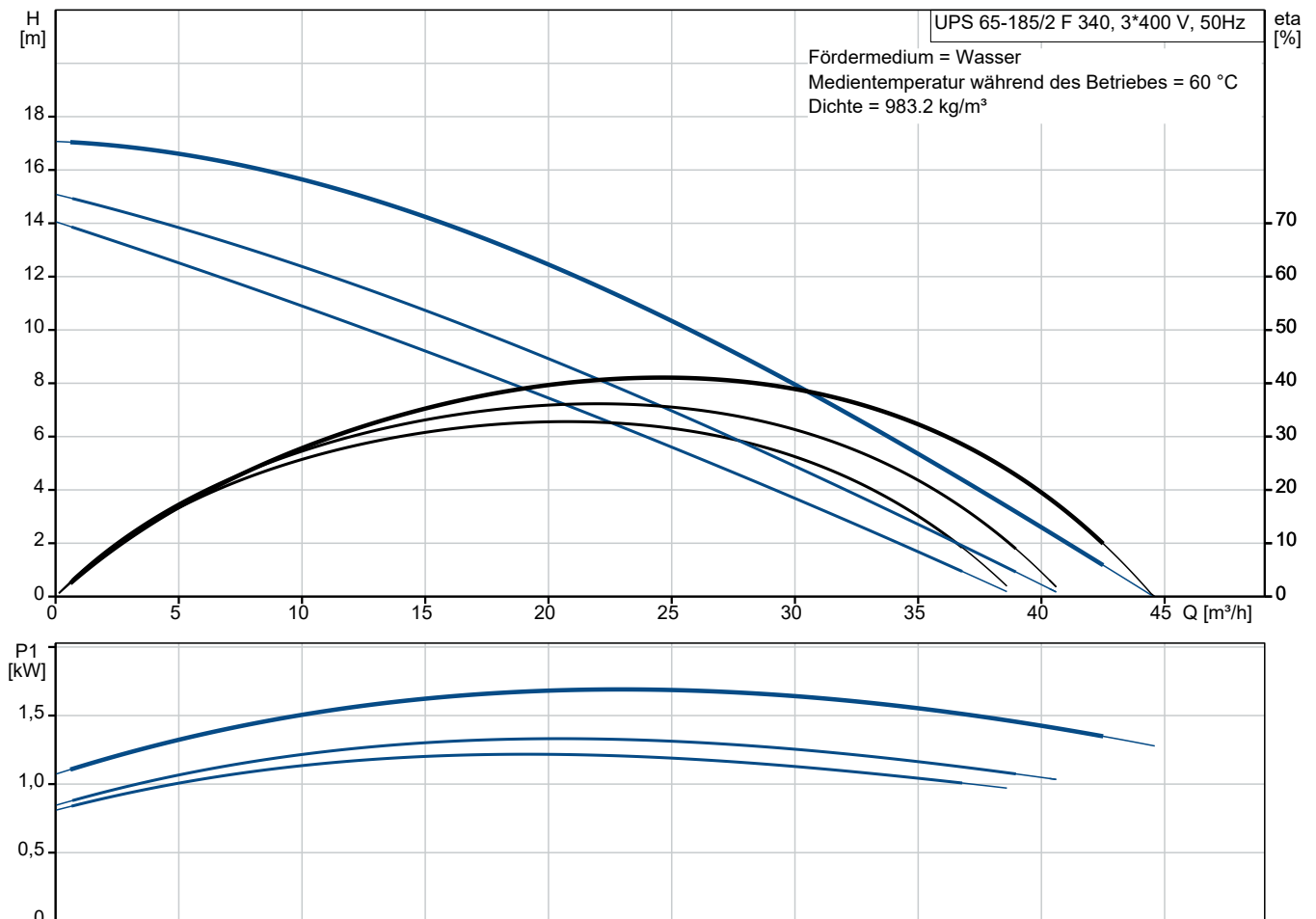


## UPS 65-185/2 F 340

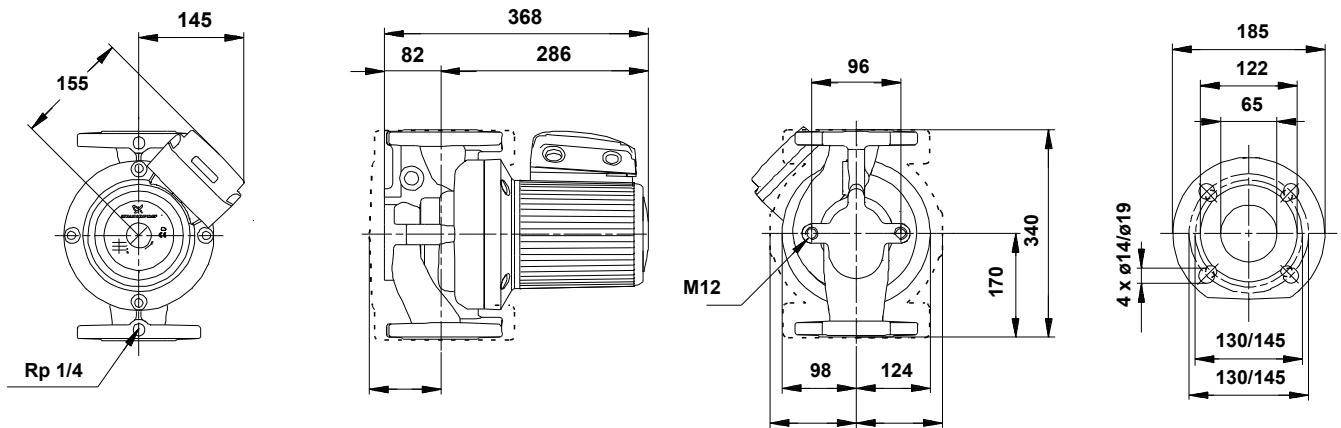
### Umwälzpumpen

Hinweis! Abbildung kann vom Produkt abweichen.

Servicebedingungen	Pumpendaten	Motordaten
Fördermedium: Wasser	Medientemperaturbereich: -10 .. 120 °C	Leistungsaufnahme P1 bei Drehzahlstufe 3: 1710 W
Temperatur: 60 °C	Maximale Umgebungstemperatur: 40 °C	Bemessungsspannung: 400-415 V
Relative Dichte: 0.985	Produktnummer: auf Anfr.	Netzfrequenz: 50 Hz
		Schutzart: X4D
		Übertemperaturschutz: extern



# Vorgabedaten



## Werkstoffe:

Pumpengehäuse:	Grauguss
Pumpengehäuse:	35 B - 40 B
Laufwerkstoff:	Edelstahl
Laufwerkstoff gemäß ASTM:	304
Laufwerkstoff:	EN 1.4301

**Anz. Beschreibung**

1 **Umwälzpumpe UPS 65-185/2 F 340**



Hinweis! Abbildung kann vom Produkt abweichen.

Produktnr.: auf Anfr.

Umwälzpumpe mit 3-phasigem Naßläufermotor als Einzelpumpe stopfbuchslos in Inline-Bauweise mit Kombiflanschen PN 6/10 bis DN 65 Leistungsanpassung durch 3 elektrisch umschaltbare Drehzahlstufen.

Pumpe und Motor bilden eine Einheit, d.h. wartungsfreie Lagerschmierung durch das Fördermedium, Wellenabdichtung nicht erforderlich.

Die Pumpe besitzt folgende Eigenschaften:

- Radiallager aus Keramik
- Carbon-Axiallager
- Lagerplatte, Spaltrohrtopf und Rotorummantelung aus nicht rostendem Stahl
- Statorgehäuse aus einer Aluminiumlegierung
- Pumpengehäuse aus Grauguss EN-GJL-250 gemäß EN 1561
- Stator mit eingebautem Thermoschalter

Die Pumpen sind mit einem im Klemmenkasten integrierten Standardmodul ausgestattet. Das Standardmodul wird über einen externen Schaltschütz an das Stromnetz angeschlossen.

Art der Steuerung:

Relay: ohne Relais

Fördermedium:

Fördermedium: Wasser

Medientemperaturbereich: -10 .. 120 °C

Medientemperatur während des Betriebs: 60 °C

Dichte: 983.2 kg/m<sup>3</sup>

Technische Daten:

Nennförderstrom: 23.6 m<sup>3</sup>/h

Nennförderhöhe: 11.06 m

Zulassungen: AAA,EAC

Werkstoffe:

Pumpengehäuse: Grauguss

Pumpenmantel: EN-GJL-250 gemäß EN 1561

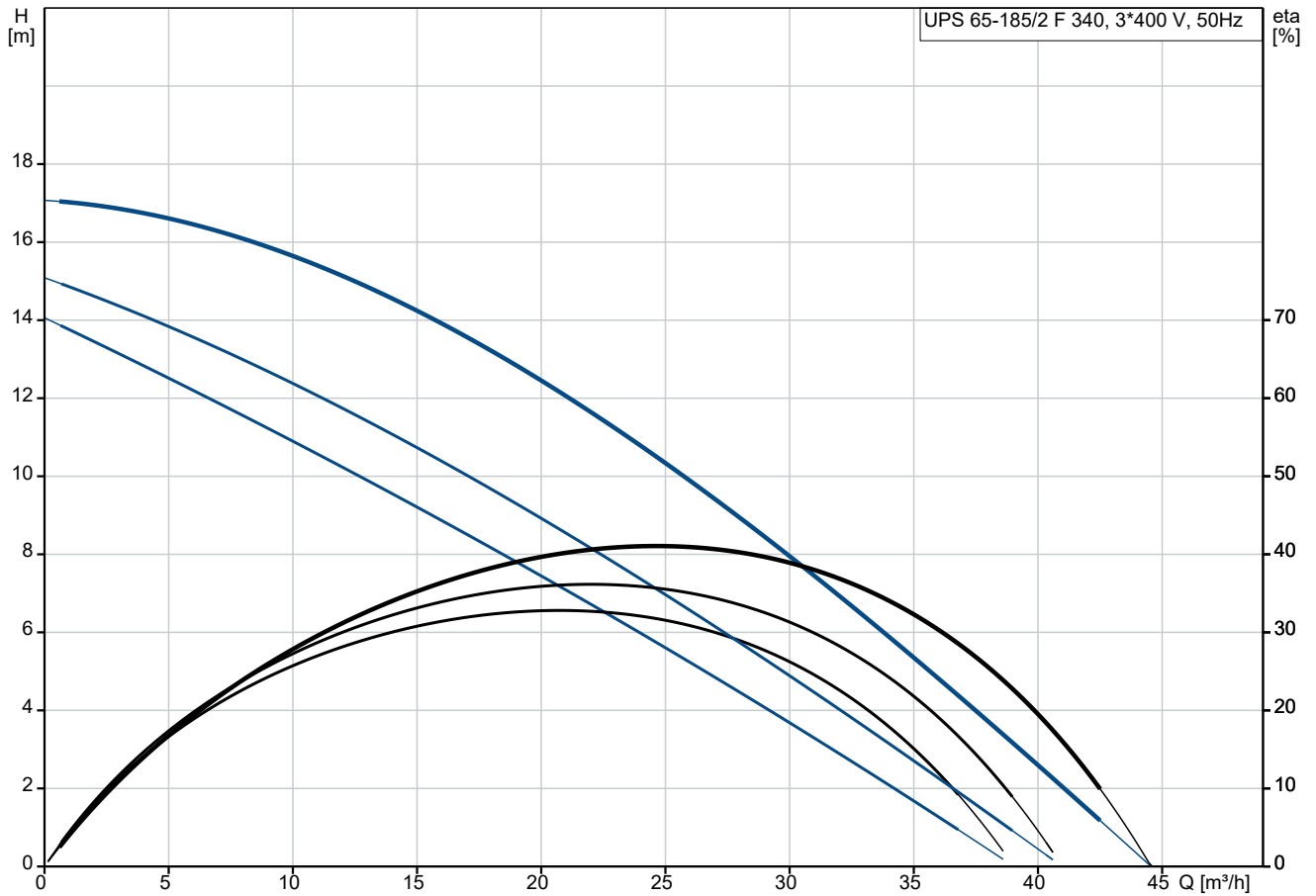
Pumpengehäuse: 35 B - 40 B

Laufwerkstoff: Edelstahl

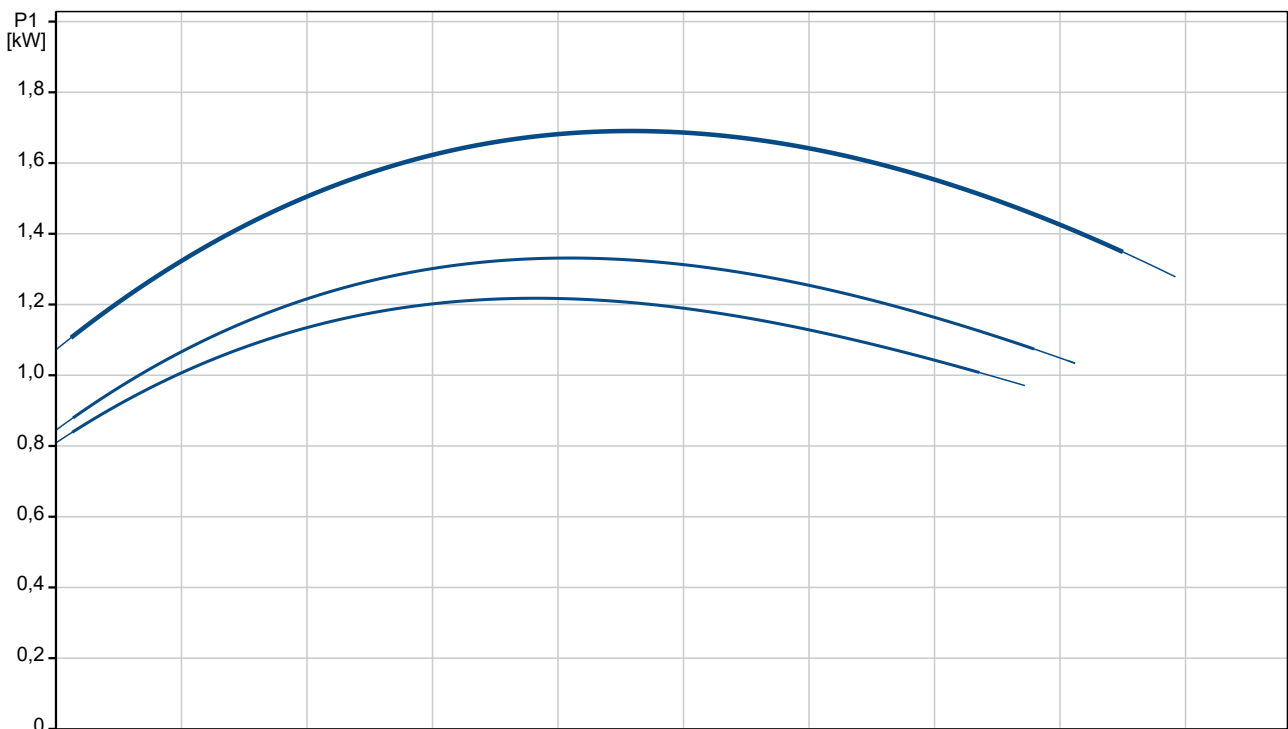
Laufwerkstoff: EN 1.4301

Anz.	Beschreibung
1	<p data-bbox="204 342 612 365">Laufwerkstoff gemäß ASTM: 304</p> <p data-bbox="204 405 331 427">Installation:</p> <p data-bbox="204 434 671 456">Umgebungstemperatur: 0 .. 40 °C</p> <p data-bbox="204 463 639 486">Max. Betriebsdruck: 10 bar</p> <p data-bbox="204 492 612 515">Anschlusstyp: DIN</p> <p data-bbox="204 521 639 544">Anschlussgröße: DN 65</p> <p data-bbox="204 551 660 573">Nenndruckstufe: PN 6/10</p> <p data-bbox="204 580 660 602">Port-to-port length: 340 mm</p> <p data-bbox="204 642 405 665">Elektrische Daten:</p> <p data-bbox="204 672 794 694">Leistungsaufnahme P1 bei Drehzahlstufe 1: 1220 W</p> <p data-bbox="204 701 794 723">Leistungsaufnahme P1 bei Drehzahlstufe 2: 1340 W</p> <p data-bbox="204 730 794 752">Leistungsaufnahme P1 bei Drehzahlstufe 3: 1710 W</p> <p data-bbox="204 759 635 781">Netzfrequenz: 50 Hz</p> <p data-bbox="204 788 724 810">Bemessungsspannung: 3 x 400-415 V</p> <p data-bbox="204 817 612 840">Strom bei Drehzahlstufe 1: 2 A</p> <p data-bbox="204 846 628 869">Strom bei Drehzahlstufe 2: 2.2 A</p> <p data-bbox="204 875 660 898">Stromaufnahme Drehzahlstufe 3: 3.25 A</p> <p data-bbox="204 904 756 927">Leistungsfaktor Cos phi für Drehzahlstufe 1: 0.88</p> <p data-bbox="204 934 756 956">Leistungsfaktor Cos phi für Drehzahlstufe 2: 0.88</p> <p data-bbox="204 963 612 985">Cos phi Drehzahlstufe 3: 0.76</p> <p data-bbox="204 992 325 1014">Motorpole: 2</p> <p data-bbox="204 1021 580 1043">Isolationsklasse (IEC 85): H</p> <p data-bbox="204 1050 612 1072">Schutzart (gemäß IEC 60529): X4D</p> <p data-bbox="204 1079 692 1102">Motorschutz: CONTACT</p> <p data-bbox="204 1142 325 1164">Sonstiges:</p> <p data-bbox="204 1171 639 1193">Position des Klemmkastens: 1.30H</p> <p data-bbox="204 1200 639 1223">Nettogewicht: 31.8 kg</p> <p data-bbox="204 1229 639 1252">Bruttogewicht: 33.7 kg</p> <p data-bbox="204 1258 660 1281">Versandvol.: 0.055 m<sup>3</sup></p> <p data-bbox="204 1288 692 1310">Dänische VVS Nr.: 380738043</p>

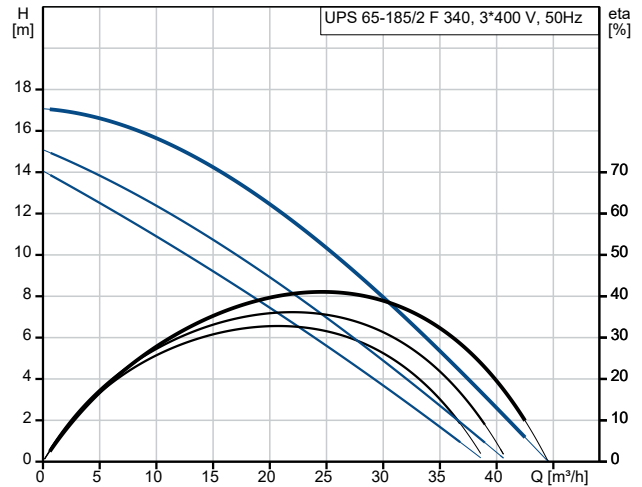
## auf Anfr. UPS 65-185/2 F 340 50 Hz



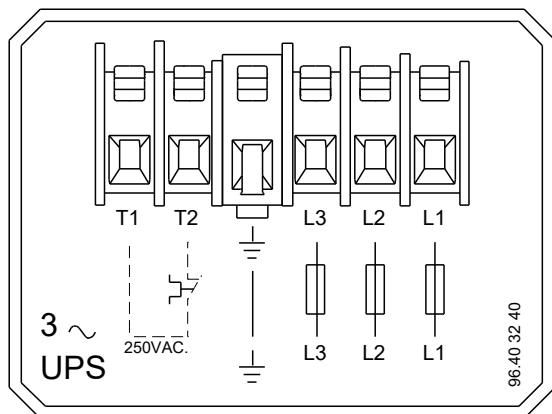
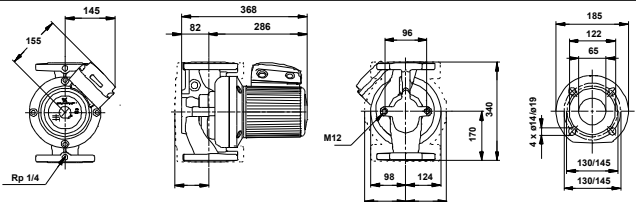
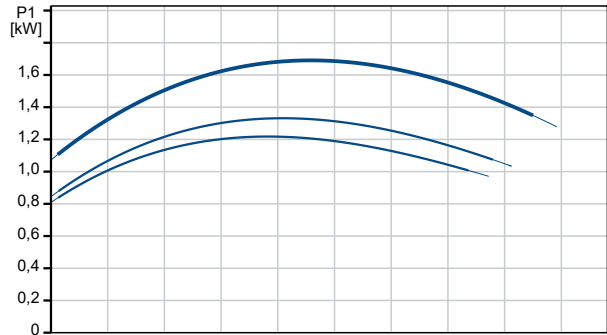
Fördermedium = Wasser  
 Medientemperatur während des Betriebes = 60 °C  
 Dichte = 983.2 kg/m³



Beschreibung	Daten
<b>Allgemeine Informationen:</b>	
Produktbezeichnung:	UPS 65-185/2 F 340
Produktnummer:	auf Anfr.
EAN-Nummer:	auf Anfr.
<b>Technische Daten:</b>	
Drehzahlstufe (Nr.):	3
Nennförderstrom:	23.6 m³/h
Nennförderhöhe:	11.06 m
Maximale Förderhöhe:	185 dm
Zulassungen:	AAA,EAC
Code Model:	C
<b>Werkstoffe:</b>	
Pumpengehäuse:	Grauguss
Pumpenmantel:	EN-GJL-250 gemäß EN 1561
Pumpengehäuse:	35 B - 40 B
Laufradwerkstoff:	Edelstahl
Laufrad:	EN 1.4301
Laufradwerkstoff gemäß ASTM:	304
<b>Installation:</b>	
Umgebungstemperatur:	0 .. 40 °C
Max. Betriebsdruck:	10 bar
Anschlusstyp:	DIN
Anschlussgröße:	DN 65
Nenndruckstufe:	PN 6/10
Port-to-port length:	340 mm
<b>Fördermedium:</b>	
Fördermedium:	Wasser
Medientemperaturbereich:	-10 .. 120 °C
Medientemperatur während des Betriebes:	60 °C
Dichte:	983.2 kg/m³
<b>Elektrische Daten:</b>	
Leistungsaufnahme P1 bei Drehzahlstufe 1:	1220 W
Leistungsaufnahme P1 bei Drehzahlstufe 2:	1340 W
Leistungsaufnahme P1 bei Drehzahlstufe 3:	1710 W
Netzfrequenz:	50 Hz
Bemessungsspannung:	3 x 400-415 V
Strom bei Drehzahlstufe 1:	2 A
Strom bei Drehzahlstufe 2:	2.2 A
Stromaufnahme Drehzahlstufe 3:	3.25 A
Leistungsfaktor Cos phi für Drehzahlstufe 1:	0.88
Leistungsfaktor Cos phi für Drehzahlstufe 2:	0.88
Cos phi Drehzahlstufe 3:	0.76
Motorpole:	2
Isolationsklasse (IEC 85):	H
Schutzart (gemäß IEC 60529):	X4D
Motorschutz:	CONTACT
Temperaturschutz:	extern
<b>Art der Steuerung:</b>	
Relais:	ohne Relais
<b>Sonstiges:</b>	
Position des Klemmkastens:	1.30H
Nettogewicht:	31.8 kg



Fördermedium = Wasser  
 Medientemperatur während des Betriebes = 60 °C  
 Dichte = 983.2 kg/m³





Name des Unternehmens:

Angelegt von:

Telefon:

Datum:

07.12.2023

Beschreibung	Daten
Bruttogewicht:	33.7 kg
Versandvol.:	0.055 m <sup>3</sup>
Dänische VVS Nr.:	380738043



Name des Unternehmens:

Angelegt von:

Telefon:

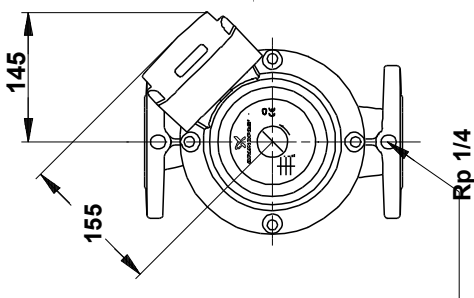
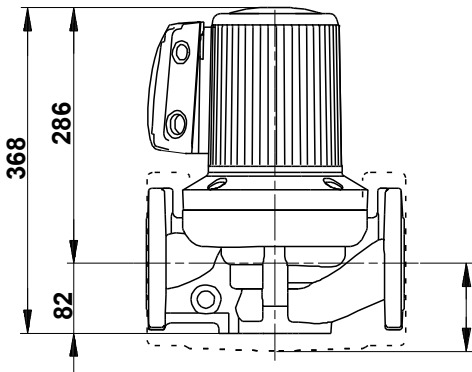
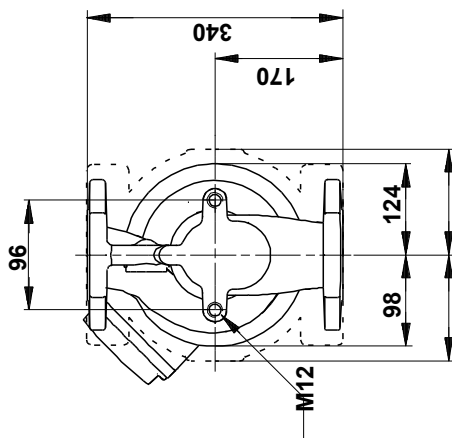
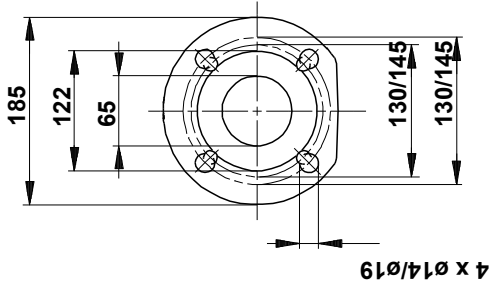
Datum:

07.12.2023

---

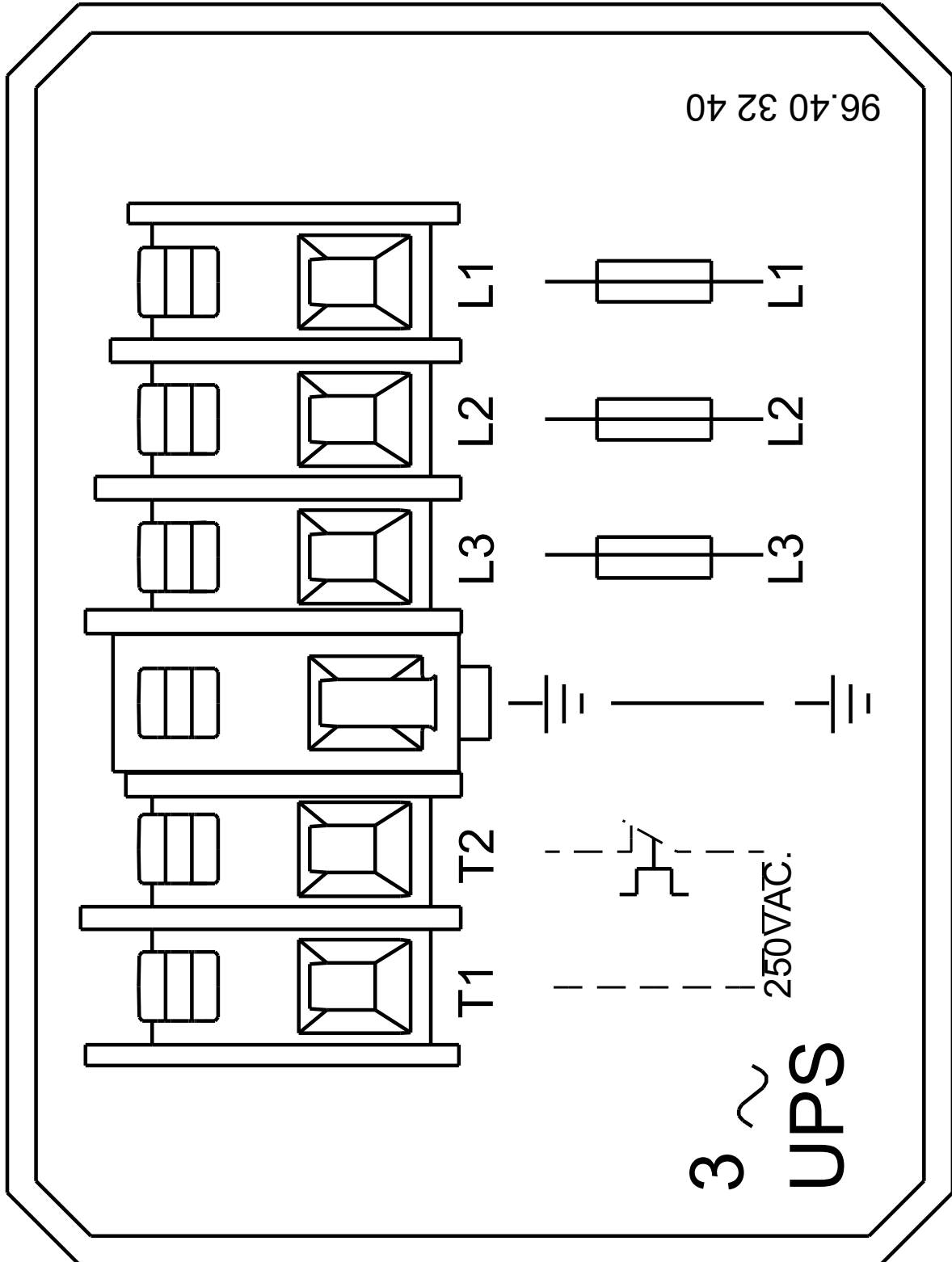
**auf Anfr. UPS 65-185/2 F 340 50 Hz**

## auf Anfr. UPS 65-185/2 F 340 50 Hz



Achtung! Soweit nicht anders angegeben, handelt es sich um Millimeterangaben (mm). Die vereinfachte Maßzeichnung zeigt nicht alle

auf Anfr. UPS 65-185/2 F 340 50 Hz



Hinweis: Alle Einheiten in [mm] soweit nicht anders bezeichnet.

