

Vorgabedaten

PROJEKT:	UNIT TAG:	MENGE:
ANSPRECHPARTNER: _____	SERVICELEISTUNG:	DATUM: _____
INGENIEUR/TECHNIKER:	VORGEGEBEN VON:	DATUM:
AUFTRAGNEHMER:	BESTELLNUMMER:	DATUM:

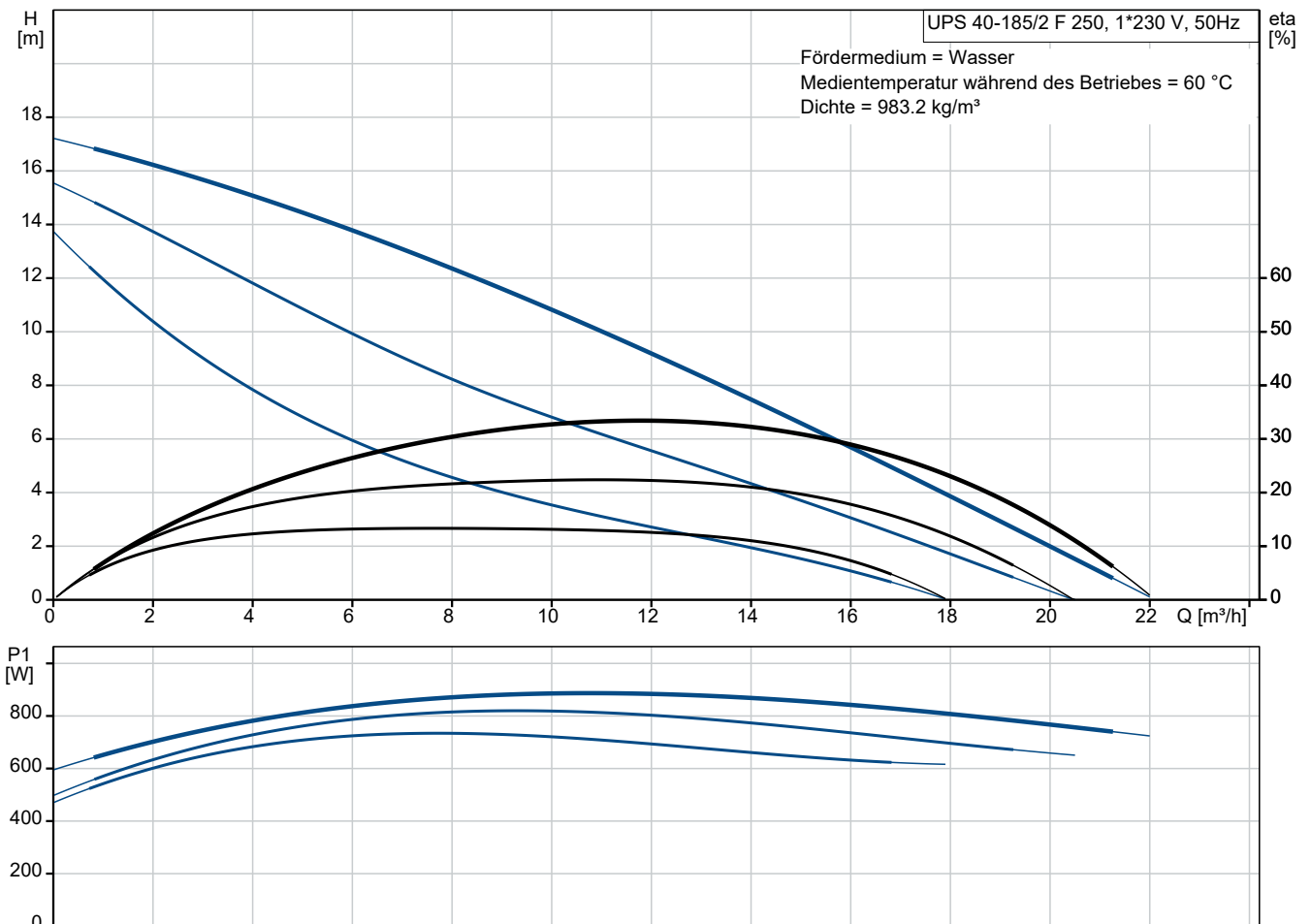


UPS 40-185/2 F 250

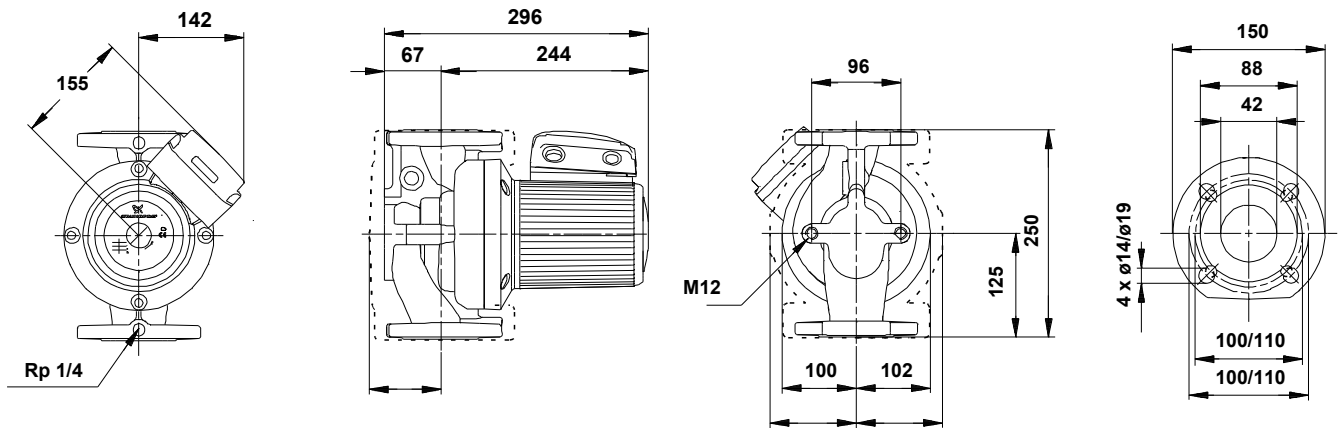
Umwälzpumpen

Hinweis! Abbildung kann vom Produkt abweichen.

Servicebedingungen	Pumpendaten	Motordaten
Fördermedium: Wasser	Medientemperaturbereich: -10 .. 120 °C	Leistungsaufnahme P1 bei Drehzahlstufe 3: 890 W
Temperatur: 60 °C	Maximale Umgebungstemperatur: 40 °C	Bemessungsspannung: 230-240 V
Relative Dichte: 0.985	Produktnummer: auf Anfr.	Netzfrequenz: 50 Hz
		Schutzart: X4D
		Übertemperaturschutz: extern



Vorgabedaten



Werkstoffe:

Pumpengehäuse:	Grauguss
Pumpengehäuse:	35 B - 40 B
Laufwerkstoff:	Edelstahl
Laufwerkstoff gemäß ASTM:	304
Laufwerkstoff:	EN 1.4301

Anz. Beschreibung

1 **Umwälzpumpe UPS 40-185/2 F 250**



Hinweis! Abbildung kann vom Produkt abweichen.

Produktnr.: auf Anfr.

Umwälzpumpe mit 1-phasigem Naßläufermotor als Einzelpumpe stopfbuchslos in Inline-Bauweise mit Kombiflanschen PN 6/10 bis DN 65 Leistungsanpassung durch 3 elektrisch umschaltbare Drehzahlstufen.

Pumpe und Motor bilden eine Einheit, d.h. wartungsfreie Lagerschmierung durch das Fördermedium, Wellenabdichtung nicht erforderlich.

Die Pumpe besitzt folgende Eigenschaften:

- Radiallager aus Keramik
- Carbon-Axiallager
- Lagerplatte, Spaltrohrtopf und Rotorummantelung aus nicht rostendem Stahl
- Statorgehäuse aus einer Aluminiumlegierung
- Pumpengehäuse aus Grauguss EN-GJL-250 gemäß EN 1561
- Stator mit eingebautem Thermoschalter

Die Pumpen sind mit einem im Klemmenkasten integrierten Standardmodul ausgestattet. Das Standardmodul wird über einen externen Schaltschütz an das Stromnetz angeschlossen.

Art der Steuerung:

Relay: ohne Relais

Fördermedium:

Fördermedium: Wasser

Medientemperaturbereich: -10 .. 120 °C

Medientemperatur während des Betriebs: 60 °C

Dichte: 983.2 kg/m³

Technische Daten:

Nennförderstrom: 11.5 m³/h

Nennförderhöhe: 9.7 m

Zulassungen: AAA,EAC

Werkstoffe:

Pumpengehäuse: Grauguss

Pumpenmantel: EN-GJL-250 gemäß EN 1561

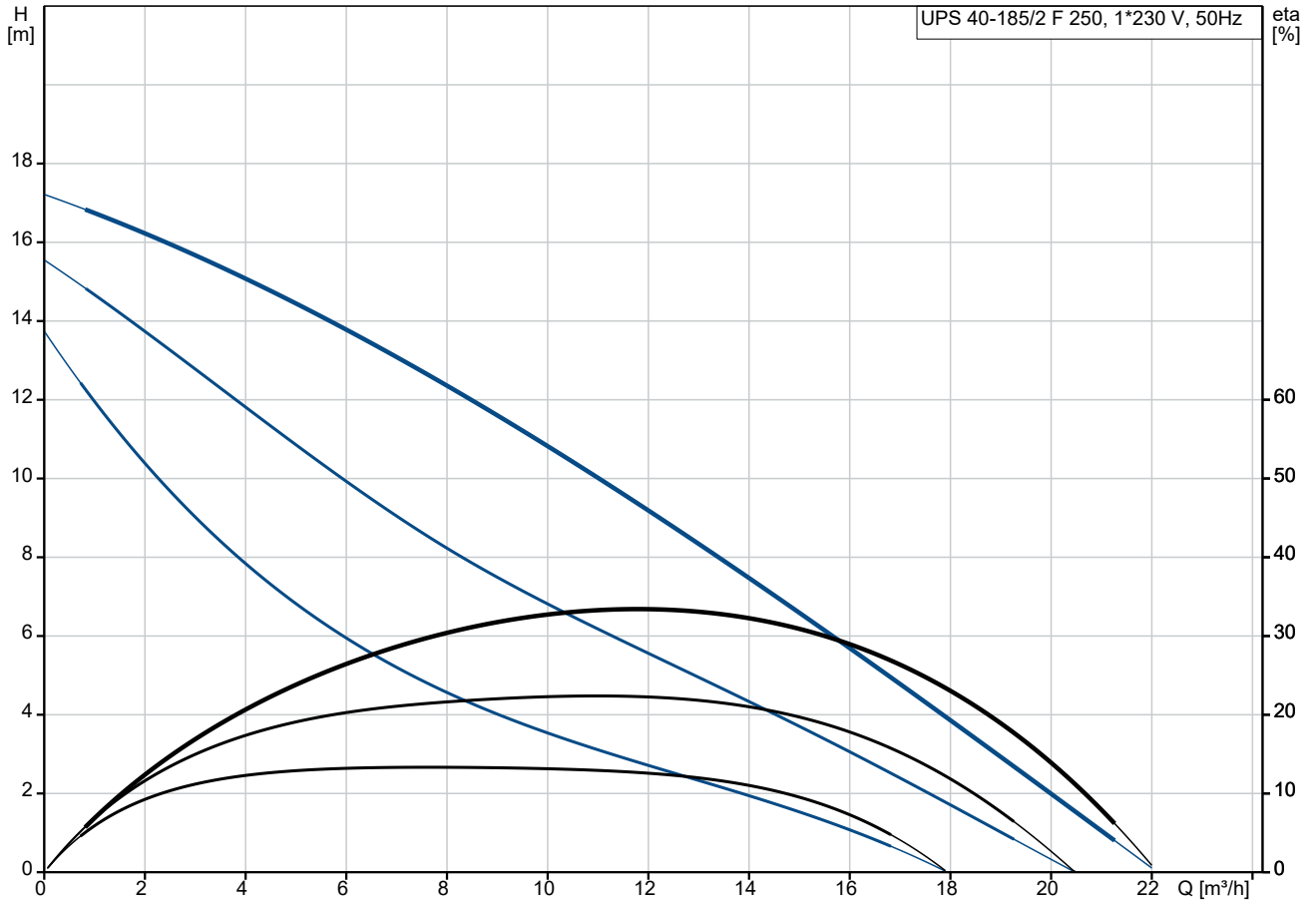
Pumpengehäuse: 35 B - 40 B

Laufwerkstoff: Edelstahl

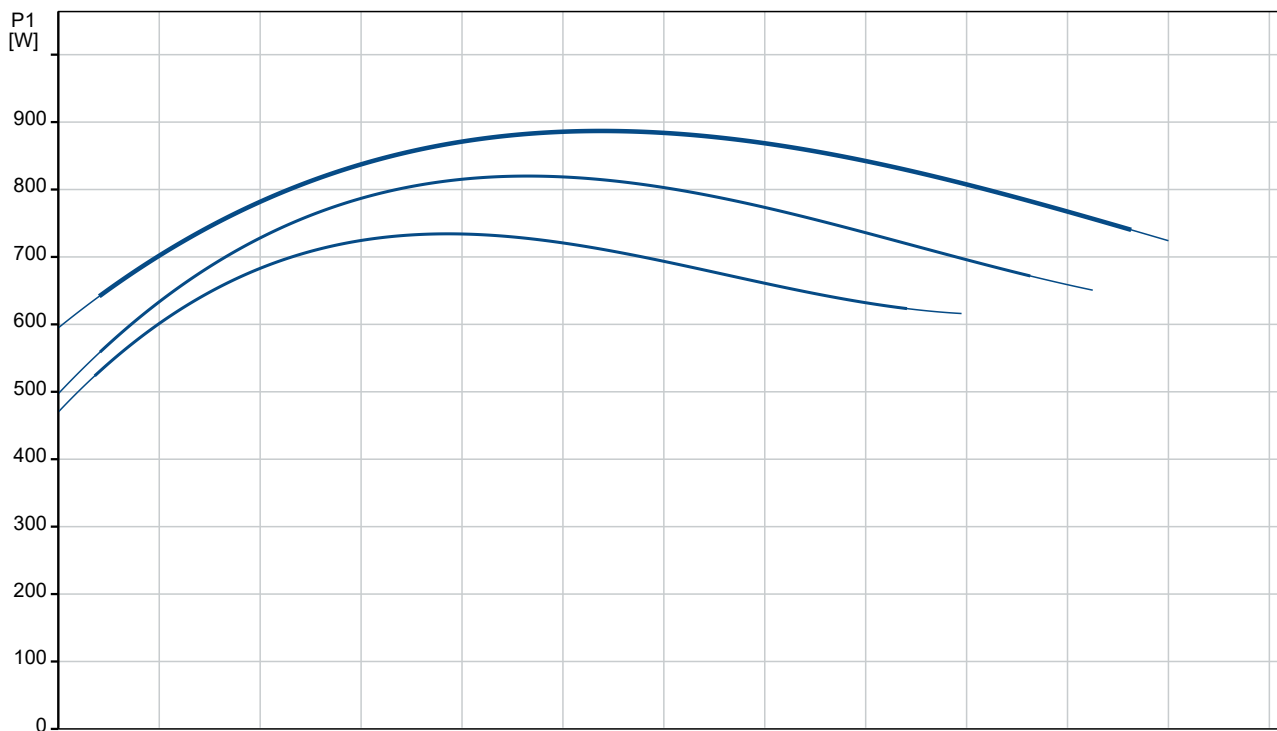
Laufwerkstoff: EN 1.4301

Anz.	Beschreibung
1	<p>Laufwerkstoff gemäß ASTM: 304</p> <p>Installation:</p> <p>Umgebungstemperatur: 0 .. 40 °C</p> <p>Max. Betriebsdruck: 10 bar</p> <p>Anschlusstyp: DIN</p> <p>Anschlussgröße: DN 40</p> <p>Nenndruckstufe: PN 6/10</p> <p>Port-to-port length: 250 mm</p> <p>Elektrische Daten:</p> <p>Leistungsaufnahme P1 bei Drehzahlstufe 1: 735 W</p> <p>Leistungsaufnahme P1 bei Drehzahlstufe 2: 825 W</p> <p>Leistungsaufnahme P1 bei Drehzahlstufe 3: 890 W</p> <p>Netzfrequenz: 50 Hz</p> <p>Bemessungsspannung: 1 x 230-240 V</p> <p>Strom bei Drehzahlstufe 1: 3.55 A</p> <p>Strom bei Drehzahlstufe 2: 3.9 A</p> <p>Stromaufnahme Drehzahlstufe 3: 4.1 A</p> <p>Leistungsfaktor Cos phi für Drehzahlstufe 1: 0.9</p> <p>Leistungsfaktor Cos phi für Drehzahlstufe 2: 0.92</p> <p>Cos phi Drehzahlstufe 3: 0.94</p> <p>Größe des Betriebskondensators: 25 µF/400 V</p> <p>Motorpole: 2</p> <p>Isolationsklasse (IEC 85): H</p> <p>Schutzart (gemäß IEC 60529): X4D</p> <p>Motorschutz: CONTACT</p> <p>Sonstiges:</p> <p>Position des Klemmkastens: 1.30H</p> <p>Nettogewicht: 21.1 kg</p> <p>Bruttogewicht: 22.6 kg</p> <p>Versandvol.: 0.034 m³</p>

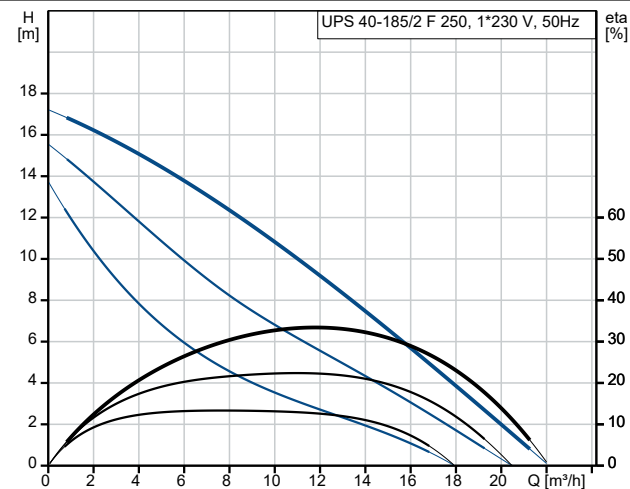
auf Anfr. UPS 40-185/2 F 250 50 Hz



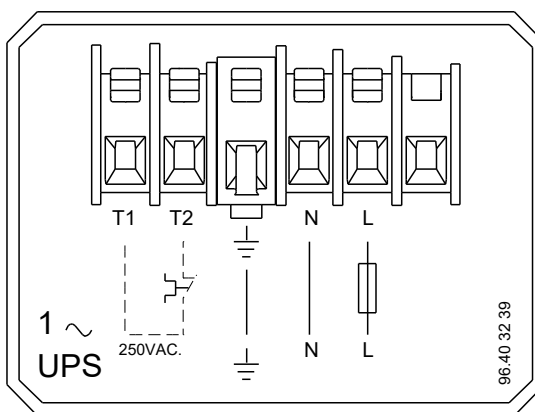
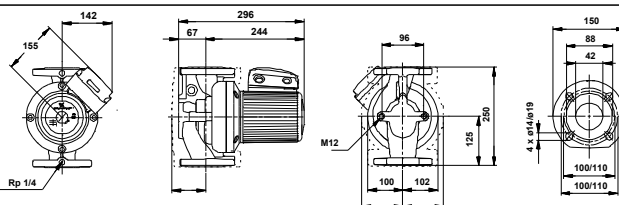
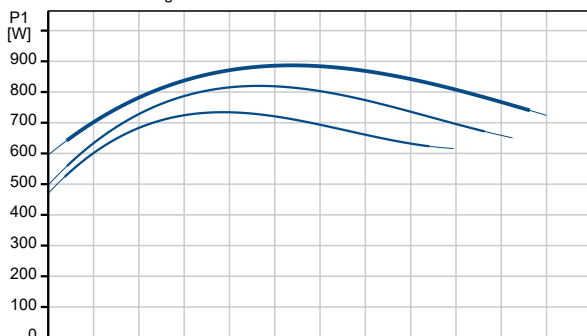
Fördermedium = Wasser
 Medientemperatur während des Betriebes = 60 °C
 Dichte = 983.2 kg/m³



Beschreibung	Daten
Allgemeine Informationen:	
Produktbezeichnung:	UPS 40-185/2 F 250
Produktnummer:	auf Anfr.
EAN-Nummer:	auf Anfr.
Technische Daten:	
Drehzahlstufe (Nr.):	3
Nennförderstrom:	11.5 m³/h
Nennförderhöhe:	9.7 m
Maximale Förderhöhe:	185 dm
Zulassungen:	AAA,EAC
Code Model:	C
Werkstoffe:	
Pumpengehäuse:	Grauguss
Pumpenmantel:	EN-GJL-250 gemäß EN 1561
Pumpengehäuse:	35 B - 40 B
Laufwerkstoff:	Edelstahl
Laufwerkstoff:	EN 1.4301
Laufwerkstoff gemäß ASTM:	304
Installation:	
Umgebungstemperatur:	0 .. 40 °C
Max. Betriebsdruck:	10 bar
Anschlusstyp:	DIN
Anschlussgröße:	DN 40
Nenndruckstufe:	PN 6/10
Port-to-port length:	250 mm
Fördermedium:	
Fördermedium:	Wasser
Medientemperaturbereich:	-10 .. 120 °C
Medientemperatur während des Betriebs:	60 °C
Dichte:	983.2 kg/m³
Elektrische Daten:	
Leistungsaufnahme P1 bei Drehzahlstufe 1:	735 W
Leistungsaufnahme P1 bei Drehzahlstufe 2:	825 W
Leistungsaufnahme P1 bei Drehzahlstufe 3:	890 W
Netzfrequenz:	50 Hz
Bemessungsspannung:	1 x 230-240 V
Strom bei Drehzahlstufe 1:	3.55 A
Strom bei Drehzahlstufe 2:	3.9 A
Stromaufnahme Drehzahlstufe 3:	4.1 A
Leistungsfaktor Cos phi für Drehzahlstufe 1:	0.9
Leistungsfaktor Cos phi für Drehzahlstufe 2:	0.92
Cos phi Drehzahlstufe 3:	0.94
Größe des Betriebskondensators:	25 µF/400 V
Motorpole:	2
Isolationsklasse (IEC 85):	H
Schutzart (gemäß IEC 60529):	X4D
Motorschutz:	CONTACT
Temperaturschutz:	extern
Art der Steuerung:	
Relais:	ohne Relais
Sonstiges:	
Position des Klemmkastens:	1.30H



Fördermedium = Wasser
 Medientemperatur während des Betriebes = 60 °C
 Dichte = 983.2 kg/m³





Name des Unternehmens:

Angelegt von:

Telefon:

Datum:

06.12.2023

Beschreibung	Daten
Nettogewicht:	21.1 kg
Bruttogewicht:	22.6 kg
Versandvol.:	0.034 m ³



Name des Unternehmens:

Angelegt von:

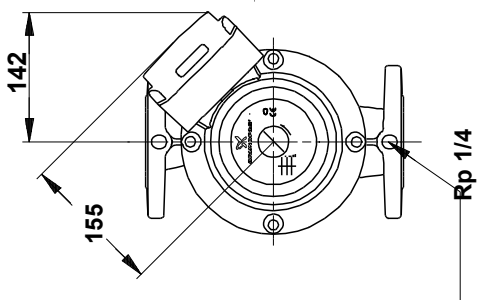
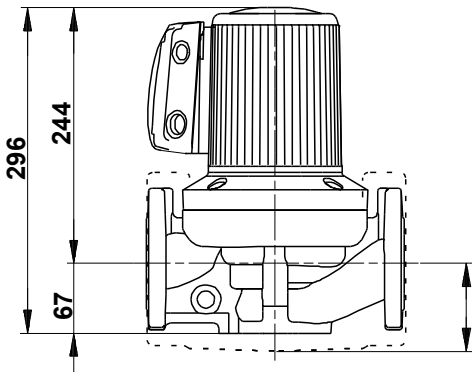
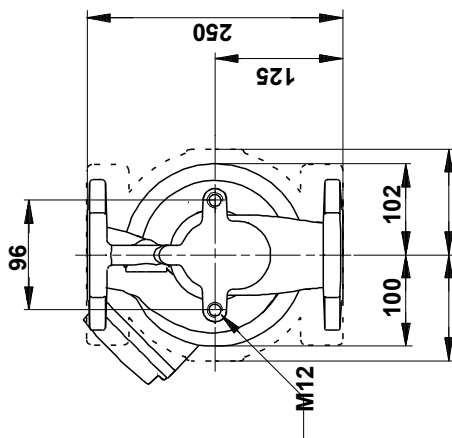
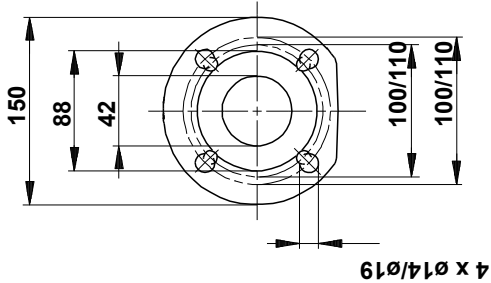
Telefon:

Datum:

06.12.2023

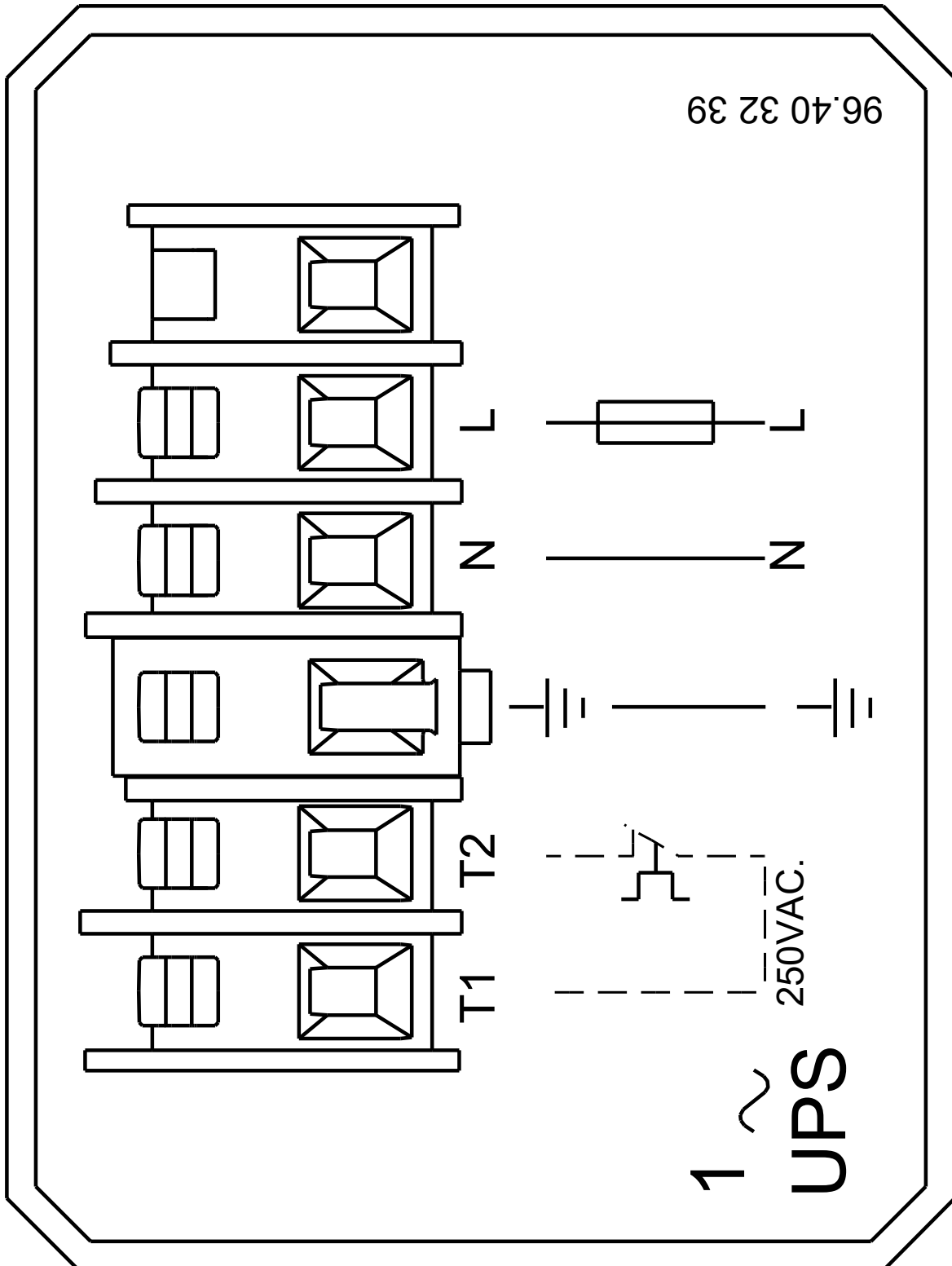
auf Anfr. UPS 40-185/2 F 250 50 Hz

auf Anfr. UPS 40-185/2 F 250 50 Hz



Achtung! Soweit nicht anders angegeben, handelt es sich um Millimeterangaben (mm). Die vereinfachte Maßzeichnung zeigt nicht alle

auf Anfr. UPS 40-185/2 F 250 50 Hz



Hinweis: Alle Einheiten in [mm] soweit nicht anders bezeichnet.

