

Vorgabedaten

PROJEKT:	UNIT TAG:	MENGE:
ANSPRECHPARTNER: _____	SERVICELEISTUNG:	DATUM: _____
INGENIEUR/TECHNIKER:	VORGEGEBEN VON:	DATUM:
AUFTRAGNEHMER:	BESTELLNUMMER:	DATUM:

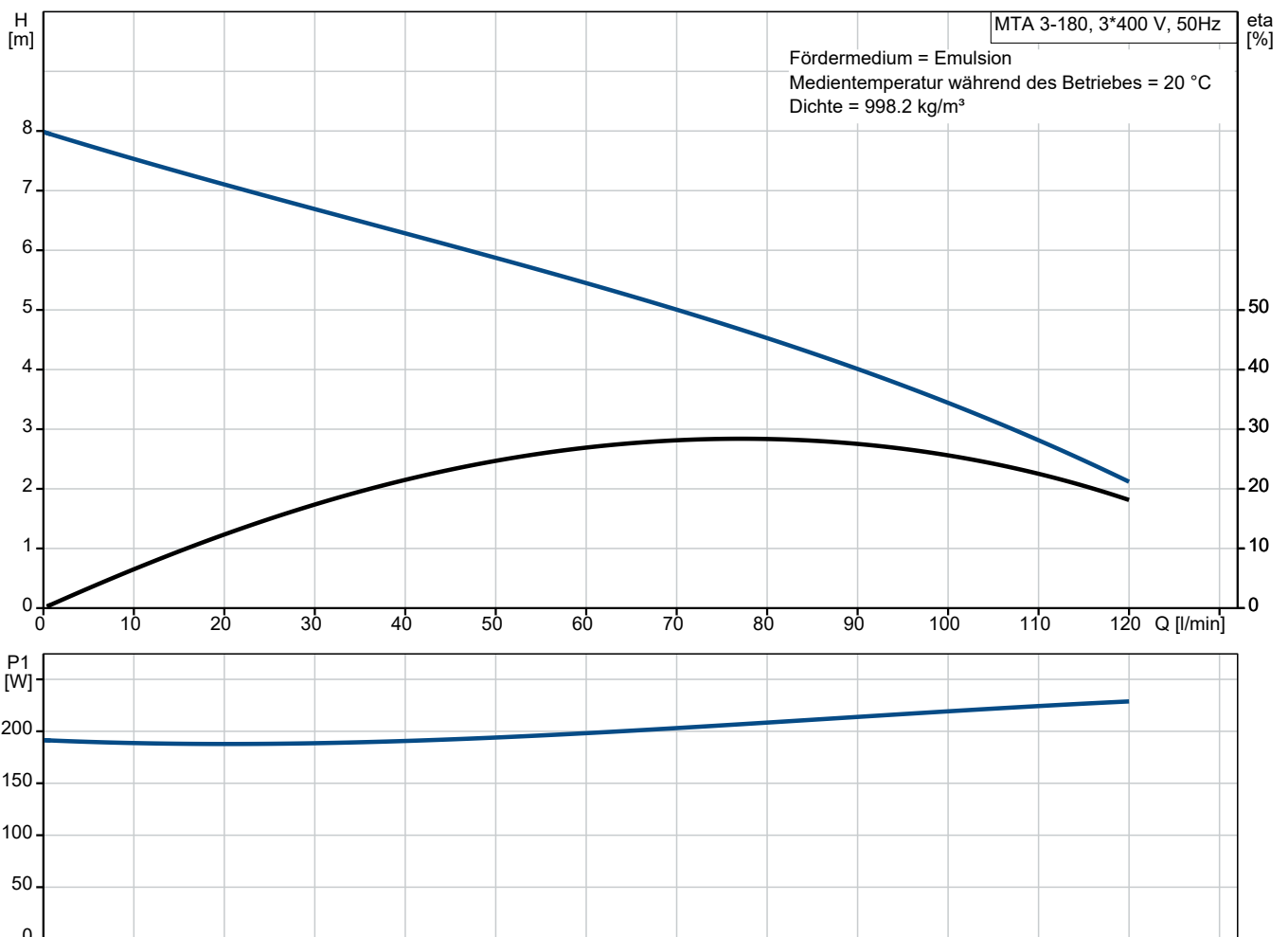


MTA 3-180

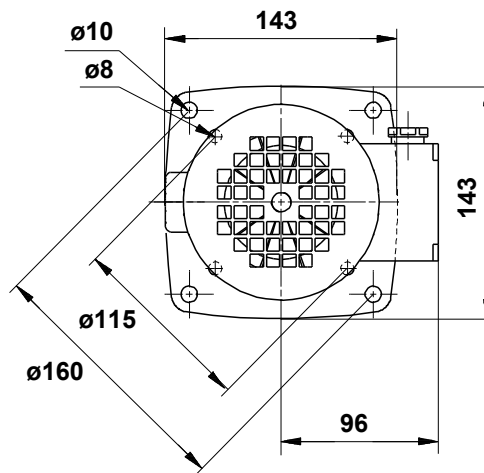
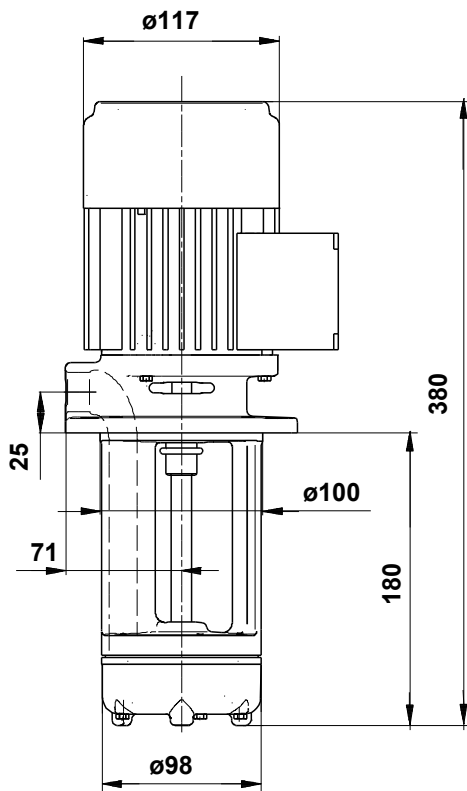
Einstufige Kühlschmiermittelpumpen für die Behältermontage

Hinweis! Abbildung kann vom Produkt abweichen.

Servicebedingungen	Pumpendaten	Motordaten
Fördermedium: Emulsion	Max. Betriebsdruck: 0.98 bar	Netzfrequenz: 50 Hz
Temperatur: 20 °C	Medientemperaturbereich: -10 .. 90 °C	Schutzart: IP54
Relative Dichte: 1.000	Maximale Umgebungstemperatur: 40 °C	Übertemperaturschutz: EXT.
	Produktnummer: auf Anfr.	



Vorgabedaten



Werkstoffe:

Pumpengehäuse:	Grauguss
Pumpengehäuse:	30 B
Laufwerkstoff:	Edelstahl
Laufwerkstoff gemäß ASTM:	304
Laufwerkstoff:	1.4308
Code Material:	A

Anz. Beschreibung

1 Eintauchpumpe MTA 3-180



Hinweis! Abbildung kann vom Produkt abweichen.

Produktnr.: auf Anfr.

Normalsaugende, einstufige Eintauchkreiselpumpe aus Grauguss mit halboffenem, schmutz-unempfindlichem Laufrad aus Edelstahl 1.4308 und Graflon-Lager. Wartungsfrei, da ohne GLRD. Für vertikalen Behältereinbau, Einbaumaße nach EN 12157 und DIN 5440 bzw. JEM 1242. Saugstutzen mit Einlaufsieb.

Fördermedium:

Fördermedium: Emulsion

Medientemperaturbereich: -10 .. 90 °C

Medientemperatur während des Betriebs: 20 °C

Dichte: 998.2 kg/m³

Technische Daten:

Nennförderhöhe: 0.9/0.5 m

Werkstoffe:

Pumpengehäuse: Grauguss

Pumpenmantel: EN-JL1020

Pumpengehäuse: 30 B

Laufradwerkstoff: Edelstahl

Laufrad: 1.4308

Laufradwerkstoff gemäß ASTM: 304

Installation:

Maximale Umgebungstemperatur: 40 °C

Max. Betriebsdruck: 0.98 bar

Anschluss Druckstutzen: Rp 3/4

Elektrische Daten:

Leistungsaufnahme P1: 220 W

Netzfrequenz: 50 Hz

Bemessungsspannung: 3 x 220-240 D/380-415 Y V

Nennstrom: 0.9/0.5 A

Schutzart (gemäß IEC 34-5): IP54

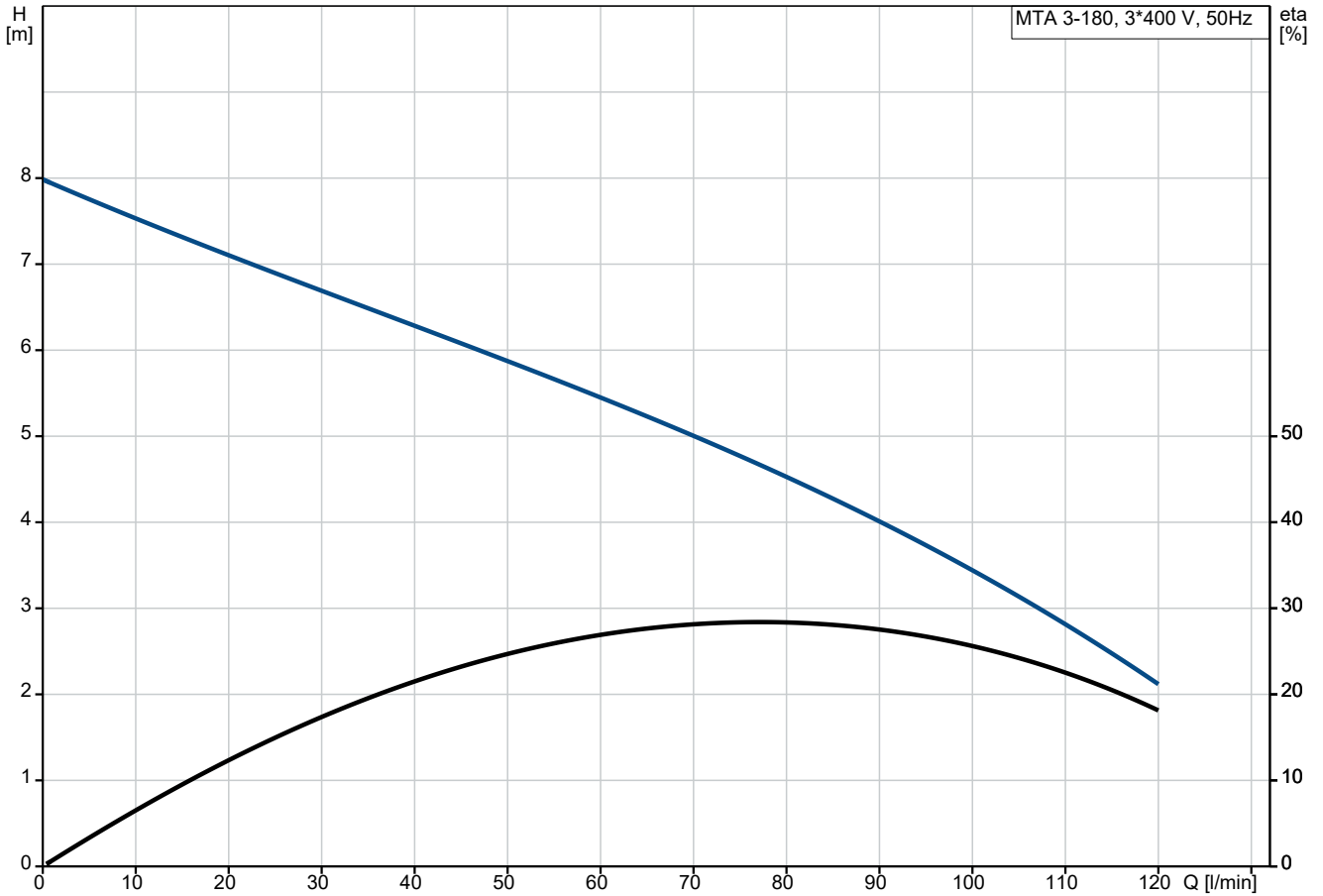
Isolationsklasse (IEC 85): F

Motorschutz: kein Motorschutz

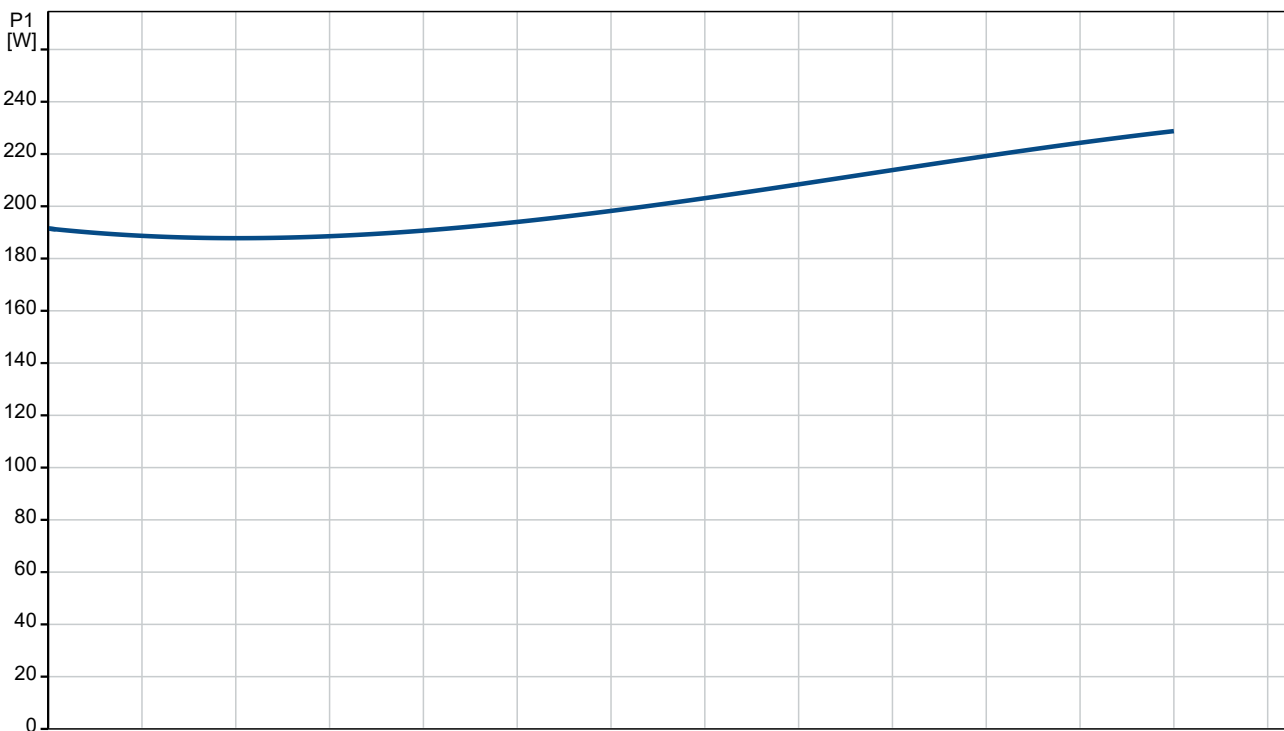
Sonstiges:

Nettogewicht: 8.6 kg

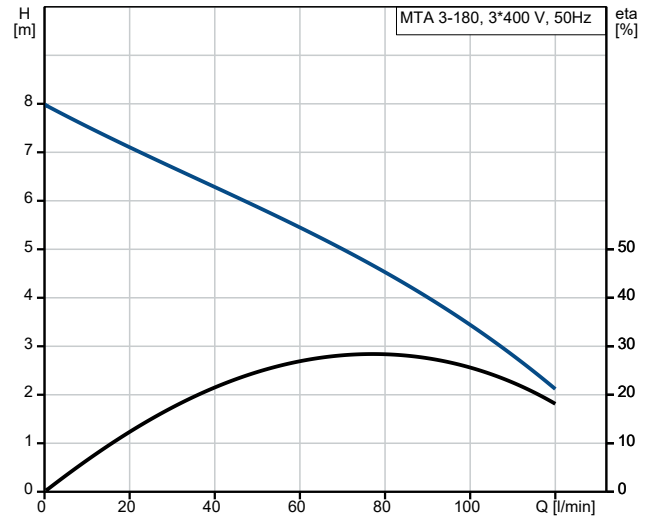
auf Anfr. MTA 3-180 50 Hz



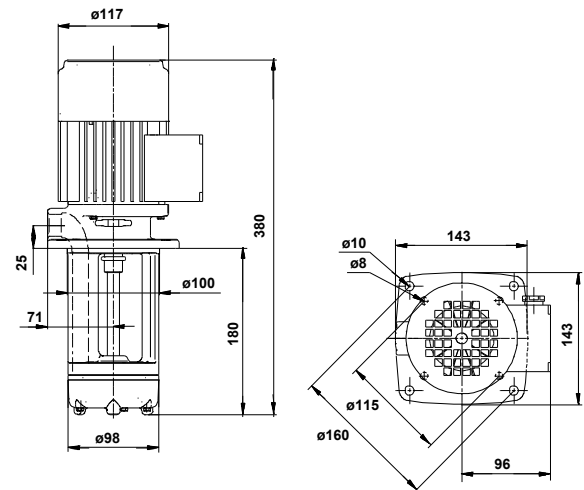
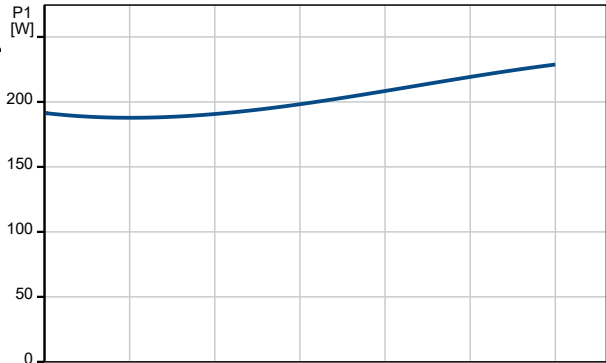
Fördermedium = Emulsion
 Medientemperatur während des Betriebes = 20 °C
 Dichte = 998.2 kg/m³



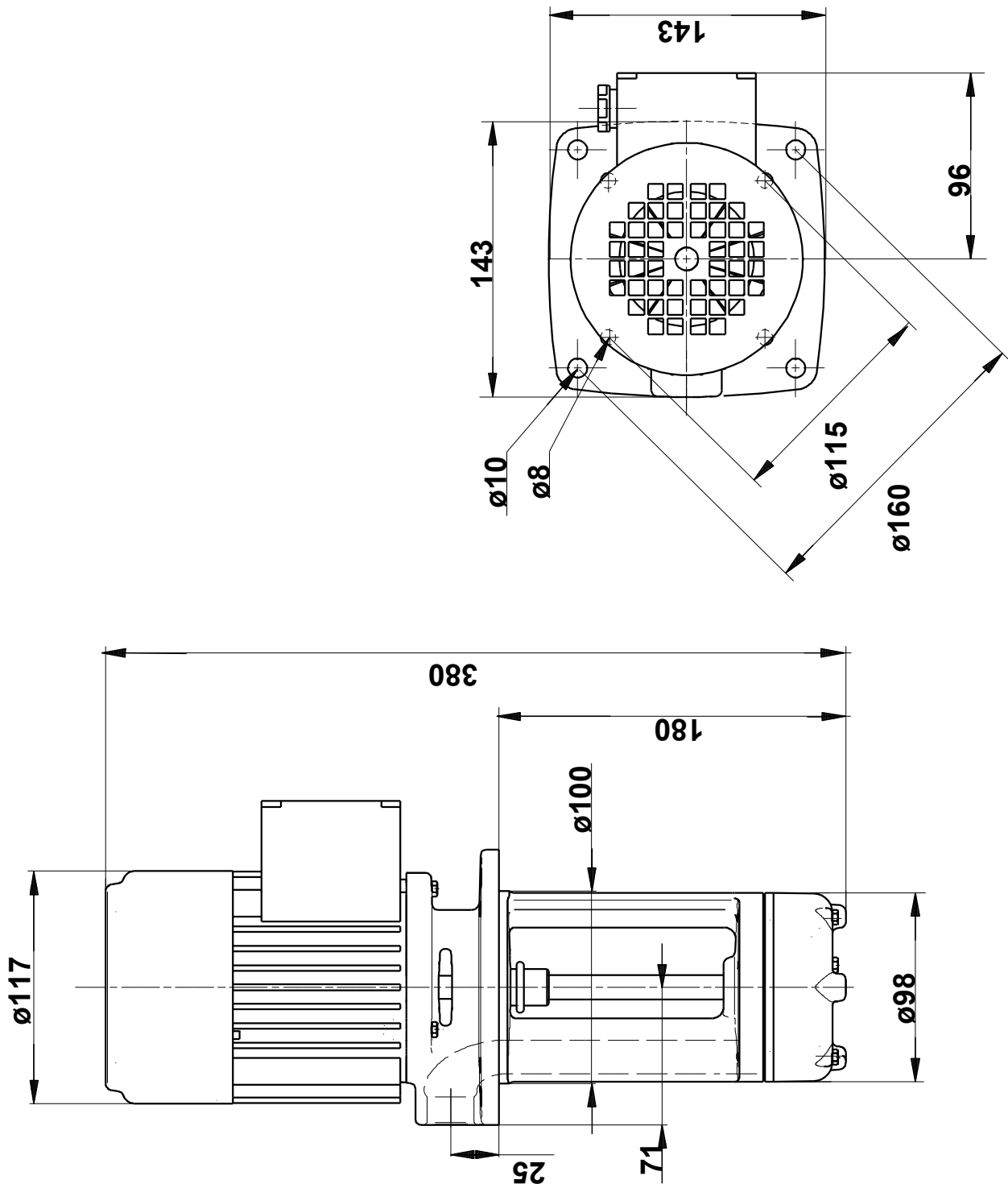
Beschreibung	Daten
Allgemeine Informationen:	
Produktbezeichnung:	MTA 3-180
Produktnummer:	auf Anfr.
EAN-Nummer:	auf Anfr.
Technische Daten:	
Nennförderhöhe:	0.9/0.5 m
H max:	7.8 m
Code Ausführung:	A
Code Model:	A
Werkstoffe:	
Pumpengehäuse:	Grauguss
Pumpenmantel:	EN-JL1020
Pumpengehäuse:	30 B
Laufwerkstoff:	Edelstahl
Laufwerkstoff:	1.4308
Laufwerkstoff gemäß ASTM:	304
Code Material:	A
Installation:	
Maximale Umgebungstemperatur:	40 °C
Max. Betriebsdruck:	0.98 bar
Anschluss Druckstutzen:	Rp 3/4
Code Anschl. Art:	W
Fördermedium:	
Fördermedium:	Emulsion
Medientemperaturbereich:	-10 .. 90 °C
Medientemperatur während des Betriebs:	20 °C
Dichte:	998.2 kg/m ³
Elektrische Daten:	
Leistungsaufnahme P1:	220 W
Netzfrequenz:	50 Hz
Bemessungsspannung:	3 x 220-240 D/380-415 Y V
Nennstrom:	0.9/0.5 A
Schutzart (gemäß IEC 34-5):	IP54
Isolationsklasse (IEC 85):	F
Motorschutz:	kein Motorschutz
Temperaturschutz:	EXT.
Sonstiges:	
Nettogewicht:	8.6 kg



Fördermedium = Emulsion
 Medientemperatur während des Betriebes = 20 °C
 Dichte = 998.2 kg/m³



auf Anfr. MTA 3-180 50 Hz



Achtung! Soweit nicht anders angegeben, handelt es sich um Millimeterangaben (mm). Die vereinfachte Maßzeichnung zeigt nicht alle

