

# Vorgabedaten

PROJEKT:	UNIT TAG:	MENGE:
ANSPRECHPARTNER: _____	SERVICELEISTUNG:	DATUM: _____
INGENIEUR/TECHNIKER:	VORGEGEBEN VON:	DATUM:
AUFTRAGNEHMER:	BESTELLNUMMER:	DATUM:



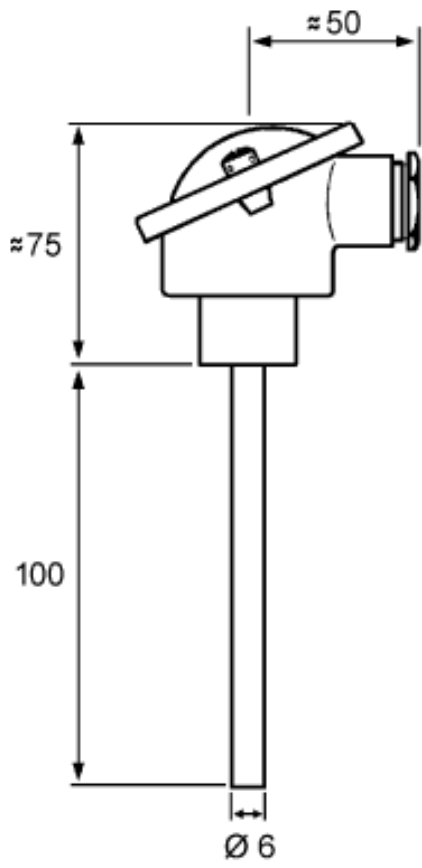
## Temperatursensor

Sensoren, Thermostate, Temperaturschalter


Hinweis! Abbildung kann vom Produkt abweichen.

Servicebedingungen	Pumpendaten	Motordaten
	Produktnummer: _____ auf Anfr.	

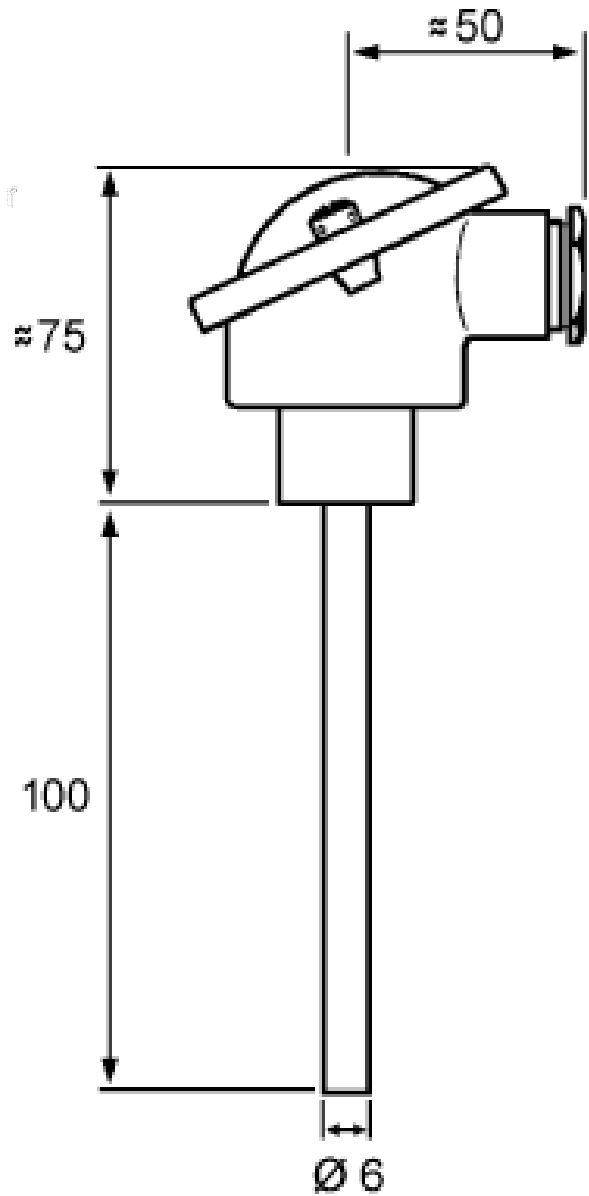
# Vorgabedaten



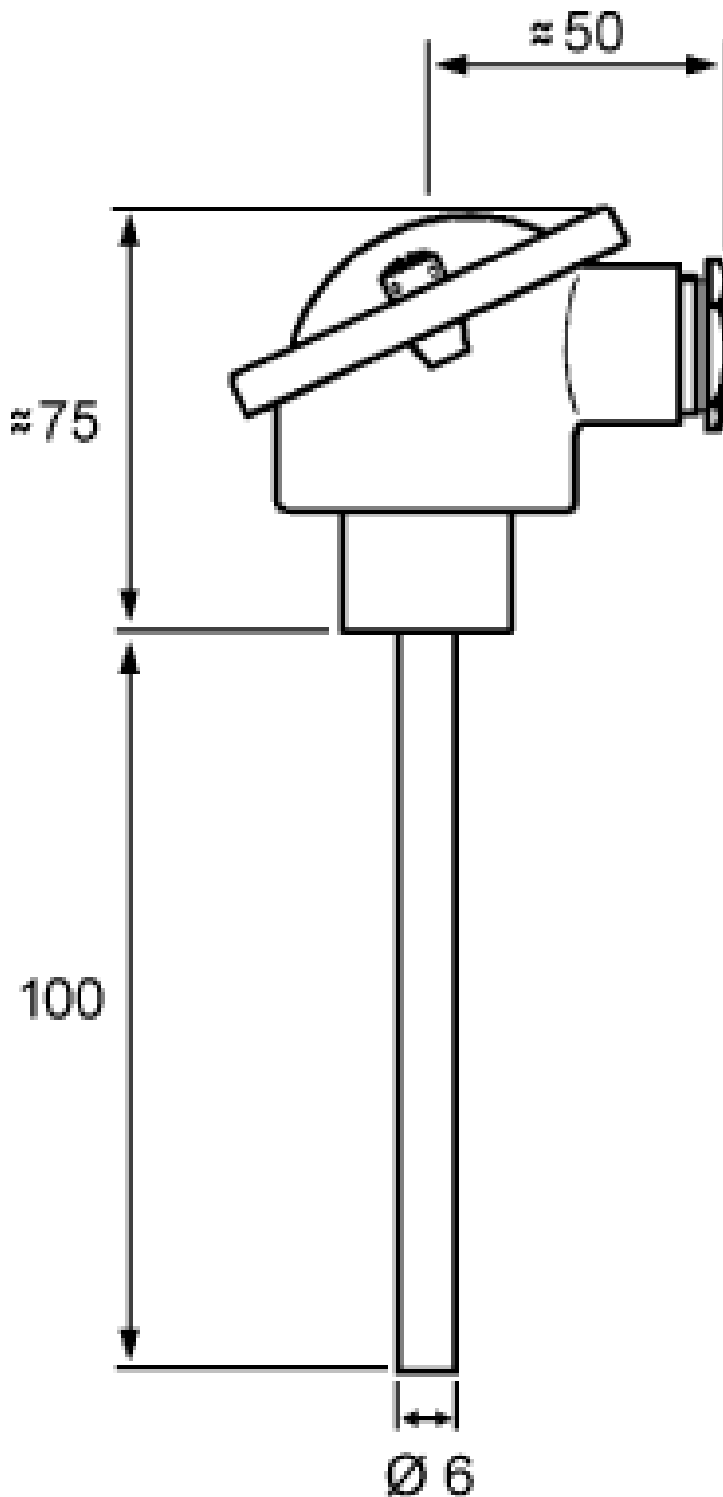
**Werkstoffe:**

Anz.	Beschreibung
1	<p><b>Produktbezeichnung:                      Temperatursensor</b></p>  <p style="text-align: right;"><b>Hinweis! Abbildung kann vom Produkt abweichen.</b></p> <p>Produktnr.: auf Anfr. Produktnummer:                      auf Anfr. EAN-Nummer:                         auf Anfr.</p> <p>Installation: Temperaturmessbereich:            0 .. 25 °C</p> <p>Sonstiges: Type:                                    TTA (0) 25 Dänische VVS Nr.:                    475277010 Herkunftsland:                        DK Zolltarif Nr.:                         90322000</p>

Beschreibung	Daten
<b>Allgemeine Informationen:</b>	
Produktbezeichnung:	Temperatursensor
Produktnummer:	auf Anfr.
EAN-Nummer:	auf Anfr.
<b>Installation:</b>	
Temperaturmessbereich:	0 .. 25 °C
<b>Sonstiges:</b>	
Type:	TTA (0) 25
Dänische VVS Nr.:	475277010
Herkunftsland:	DK
Zolltarif Nr.:	90322000



**auf Anfr. Temperatursensor**



Achtung! Soweit nicht anders angegeben, handelt es sich um Millimeterangaben (mm). Die vereinfachte Maßzeichnung zeigt nicht alle

