

Vorgabedaten

PROJEKT:	UNIT TAG:	MENGE:
ANSPRECHPARTNER: _____	SERVICELEISTUNG:	DATUM: _____
INGENIEUR/TECHNIKER:	VORGEGEBEN VON:	DATUM:
AUFTRAGNEHMER:	GENEHMIGT VON:	DATUM:
	BESTELLNUMMER:	DATUM:



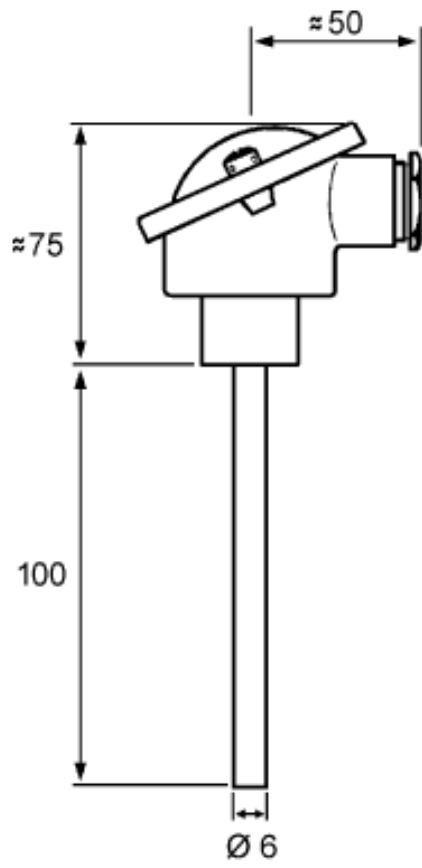
Temperatursensor

Sensoren, Thermostate, Temperaturschalter


Hinweis! Abbildung kann vom Produkt abweichen.

Servicebedingungen	Pumpendaten	Motordaten
	Produktnummer: _____ auf Anfr.	

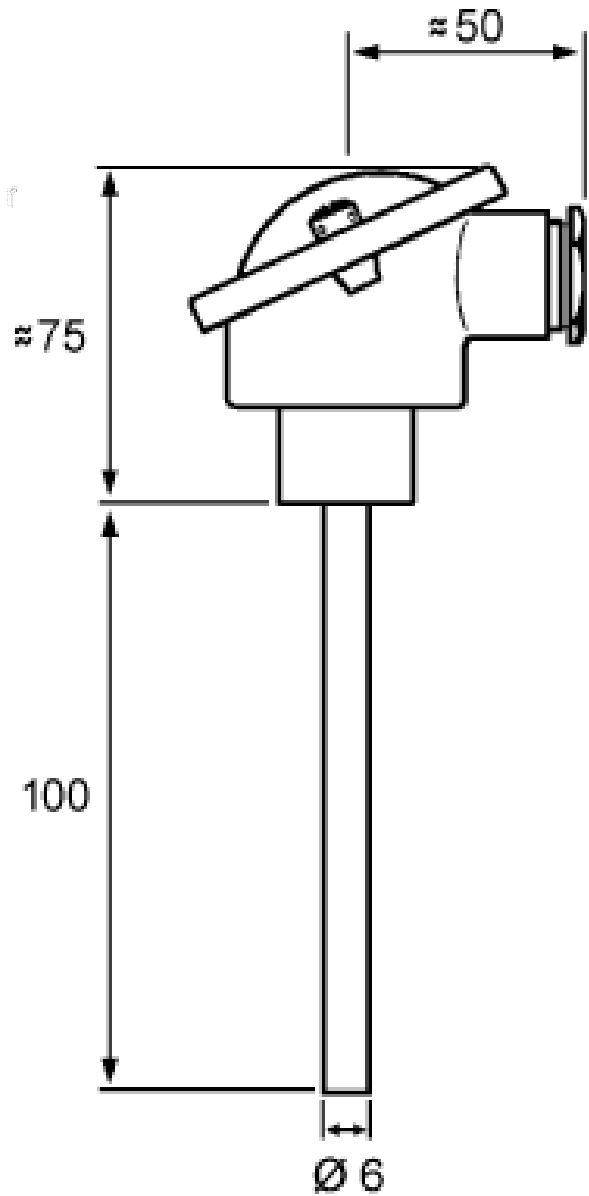
Vorgabedaten



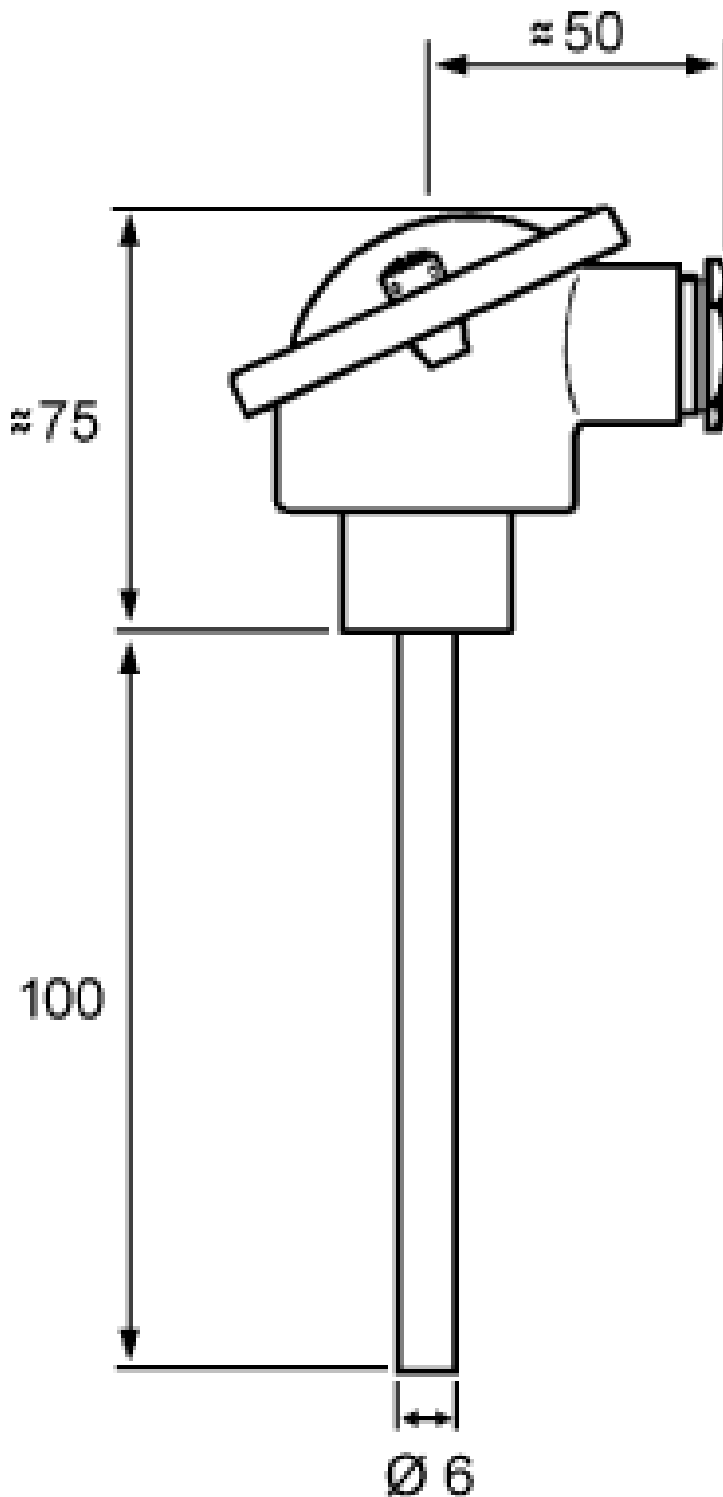
Werkstoffe:

Anz.	Beschreibung
1	<p>Produktbezeichnung: Temperatursensor</p>  <p style="text-align: center;">Hinweis! Abbildung kann vom Produkt abweichen.</p> <p>Produktnr.: auf Anfr. Produktnummer: auf Anfr. EAN-Nummer: auf Anfr.</p> <p>Installation: Temperaturmessbereich: 50 .. 100 °C</p> <p>Sonstiges: Type: TTA (50) 100 Dänische VVS Nr.: 475277042 Herkunftsland: DK Zolltarif Nr.: 90322000</p>

Beschreibung	Daten
Allgemeine Informationen:	
Produktbezeichnung:	Temperatursensor
Produktnummer:	auf Anfr.
EAN-Nummer:	auf Anfr.
Installation:	
Temperaturmessbereich:	50 .. 100 °C
Sonstiges:	
Type:	TTA (50) 100
Dänische VVS Nr.:	475277042
Herkunftsland:	DK
Zolltarif Nr.:	90322000



auf Anfr. Temperatursensor



Achtung! Soweit nicht anders angegeben, handelt es sich um Millimeterangaben (mm). Die vereinfachte Maßzeichnung zeigt nicht alle

