

Vorgabedaten

PROJEKT:	UNIT TAG:	MENGE:
ANSPRECHPARTNER: _____	SERVICELEISTUNG:	DATUM: _____
INGENIEUR/TECHNIKER:	VORGEGEBEN VON:	DATUM:
AUFTRAGNEHMER:	BESTELLNUMMER:	DATUM:

CU 301

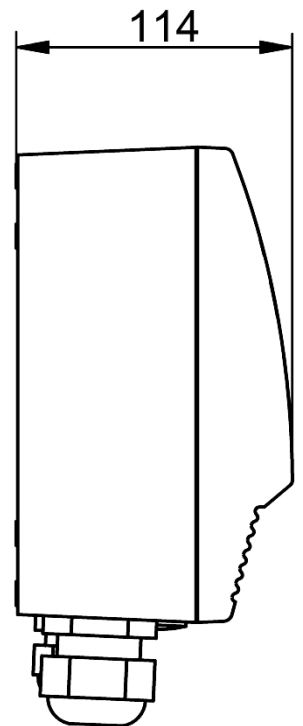
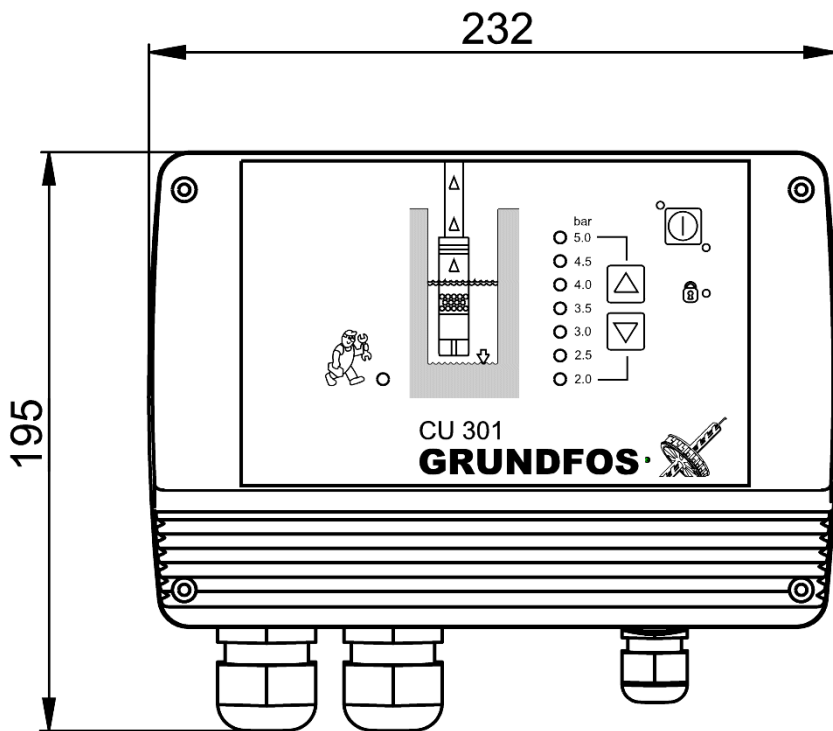


Schalt- und Regelgerät für SQE-Pumpen

Hinweis! Abbildung kann vom Produkt abweichen.

Servicebedingungen	Pumpendaten	Motordaten
	Produktnummer: auf Anfr.	Bemessungsspannung: 100-240 V Netzfrequenz: 50 / 60 Hz

Vorgabedaten



Werkstoffe:

Anz.	Beschreibung
------	--------------

1	Schalt- und Regelgerät CU 301
---	--------------------------------------



Hinweis! Abbildung kann vom Produkt abweichen.

Produktnr.: auf Anfr.

Elektronisches Schalt- und Regelgerät mit
Zweiweg-Kommunikation zwischen Unterwasserpumpe
SQE und CU 301 zur Konstantdruckregelung in
Verbindung mit Drucksensor 0-6 bar und zum Schutz
von 3" Unterwasserpumpen Baureihe SQE bis
11 A für Nennspannungen von 1x200 V bis 1x240 V,
50/60 Hz, PE.

Zur Überwachung und zum Schutz folgender
Parameter:

- Zweiweg-Kommunikation
- Überspannung
- Unterspannung
- Trockenlaufschutz
- Überlastschutz durch Drehzahlanpassung
- Motorübertemperatur
- Überlast
- Sensoralarmanzeige externer Sensor

Alle Parameter werden am oder im Gerät durch
Leuchtdioden angezeigt.

Das CU 301 enthält standardmäßig:

- Ein/Aus/Reset-Taster mit Leuchtdiodenanzeige
- Betriebsanzeige Pumpe/Strömungsüberwachung
- Trockenlaufschutz
- Einstellung des gewünschten Druckes 2,0 bis
5,0 bar
- Sammelstöranzeige
- Verriegelung der Tasten gegen unbeabsichtigtes

Verstellen

- Selbstdiagnose der Steuerkarte und des
Leistungsteiles sowie diverse Statusanzeigen
innerhalb des Gerätes

- Analogeingang für externen Drucksensor
(0-20 mA, 4-20 mA, 0-10 VDC, 2-10 VDC)

- Automatische Wiedereinschaltfunktion
- Infrarotschnittstelle für drahtlose

Infrarot-Kommunikation mit Handbedien- und
Diagnosegerät R100



Name des Unternehmens:

Angelegt von:

Telefon:

Datum:

26.01.2024

Projekt:

Referenznummer:

Kunde:

Kundennummer:

Kontakt:

Anz.	Beschreibung
1	<p>Mit dem R 100 stehen zusätzliche Funktionen zur Verfügung. Zur Einstellung und zum Betrieb des CU 301 ist das R100 grundsätzlich NICHT erforderlich!</p> <p>R100 und erf. Drucksensoren 0-6 bar sind nicht im Lieferumfang enthalten.</p> <p>Das CU 301 kommuniziert mit der Pumpe durch das Pumpenkabel, d.h. es wird kein zusätzliches Datenkabel zwischen CU 301 und der Pumpe benötigt.</p> <p>Technische Daten: Rel. Luftfeuchte : 95 % Spannungstoleranz : +6/-10% der Nennspannung Vorsicherung : max. 16 A</p> <p>Elektrische Daten: Netzfrequenz: 50 / 60 Hz Bemessungsspannung: 1 x 100-240 V</p> <p>Sonstiges: Dänische VVS Nr.: 388449701 Norwegische NRF Nr.: 9041361 Herkunftsland: TH Zolltarif Nr.: 85044095</p>

Name des Unternehmens:

Angelegt von:

Telefon:

Datum:

26.01.2024

Projekt:

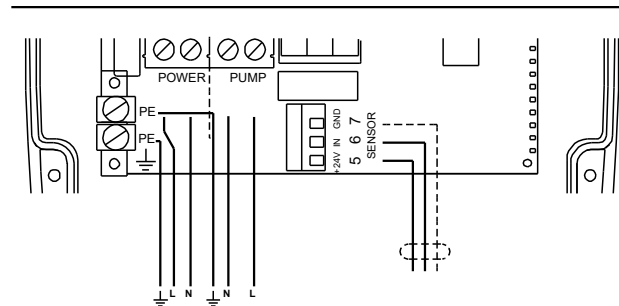
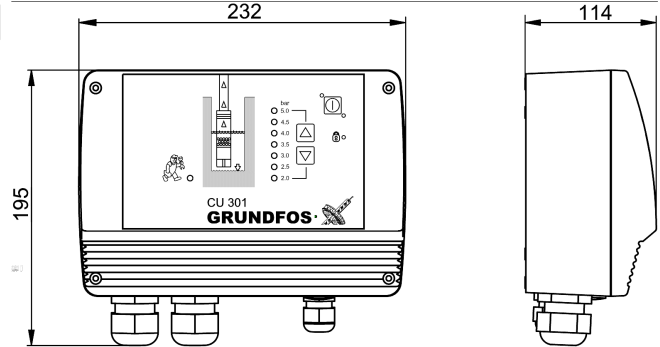
Referenznummer:

Kunde:

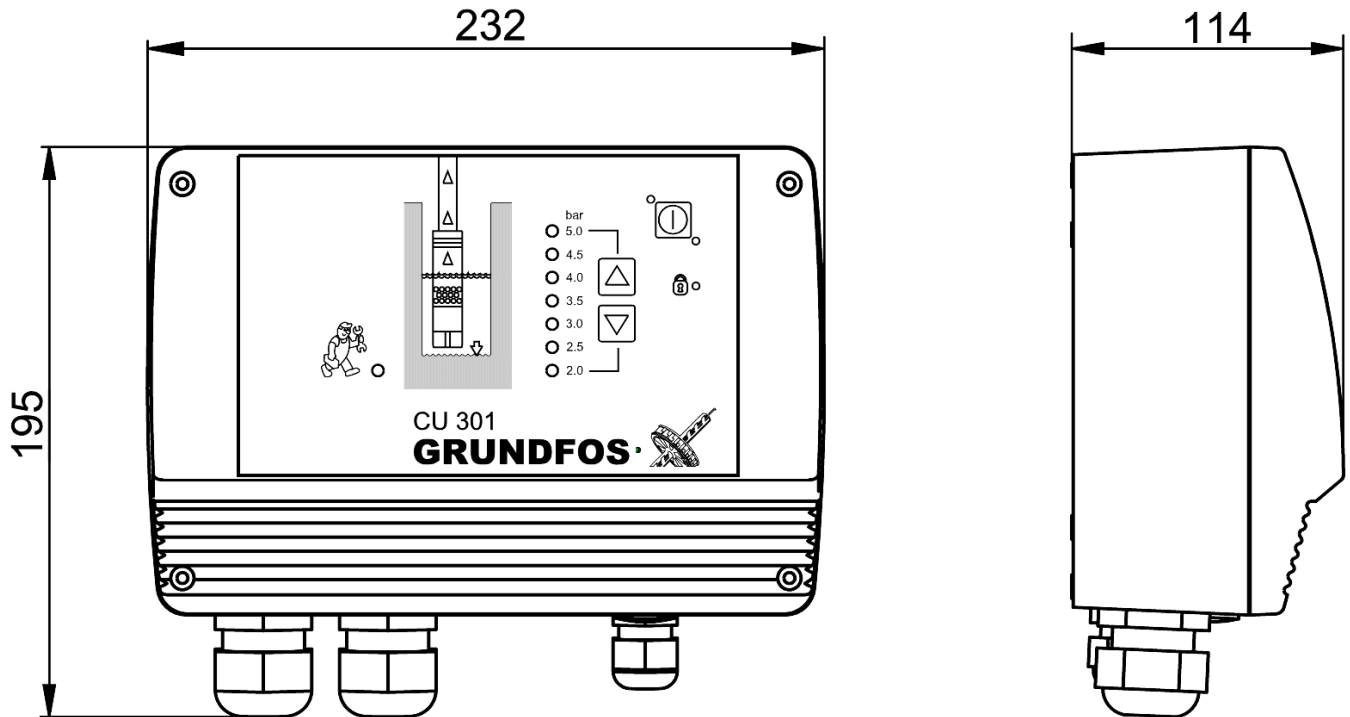
Kundennummer:

Kontakt:

Beschreibung	Daten
Allgemeine Informationen:	
Produktbezeichnung:	CU 301
Produktnummer:	auf Anfr.
EAN-Nummer:	auf Anfr.
Elektrische Daten:	
Netzfrequenz:	50 / 60 Hz
Bemessungsspannung:	1 x 100-240 V
Art der Steuerung:	
Einheit:	2 - 5 bar
Sonstiges:	
Länderschlüssel:	Apreq, EU
Dänische VVS Nr.:	388449701
Norwegische NRF Nr.:	9041361
Herkunftsland:	TH
Zolltarif Nr.:	85044095



auf Anfr. CU 301



auf Anfr. CU 301

