

Vorgabedaten

| | | |
|------------------------|------------------|--------------|
| PROJEKT: | UNIT TAG: | MENGE: |
| ANSPRECHPARTNER: _____ | SERVICELEISTUNG: | DATUM: _____ |
| INGENIEUR/TECHNIKER: | VORGEGEBEN VON: | DATUM: |
| AUFTRAGNEHMER: | BESTELLNUMMER: | DATUM: |

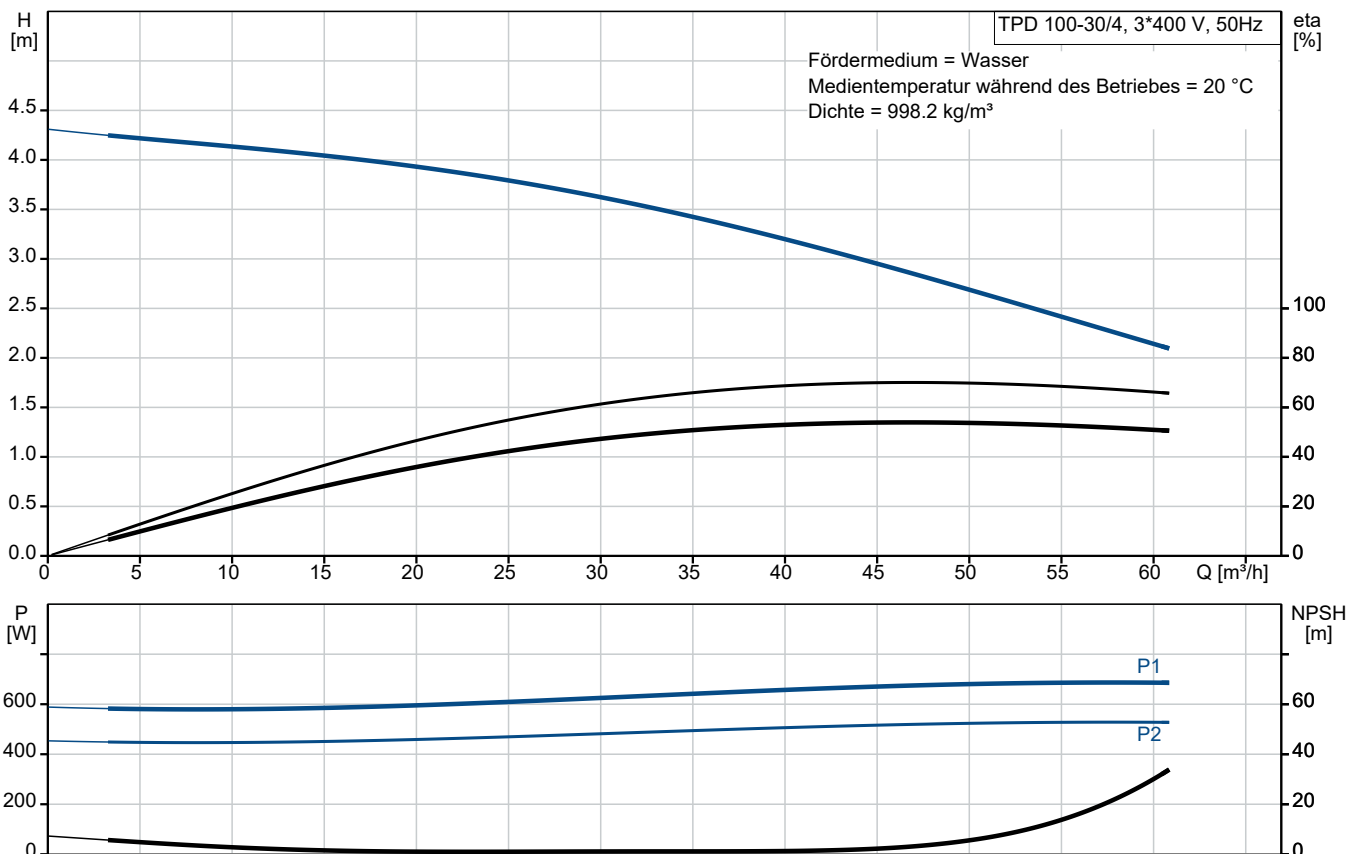
TPD 100-30/4 AI-F-A-RUUE

Einstufige Doppel-Inlinepumpen

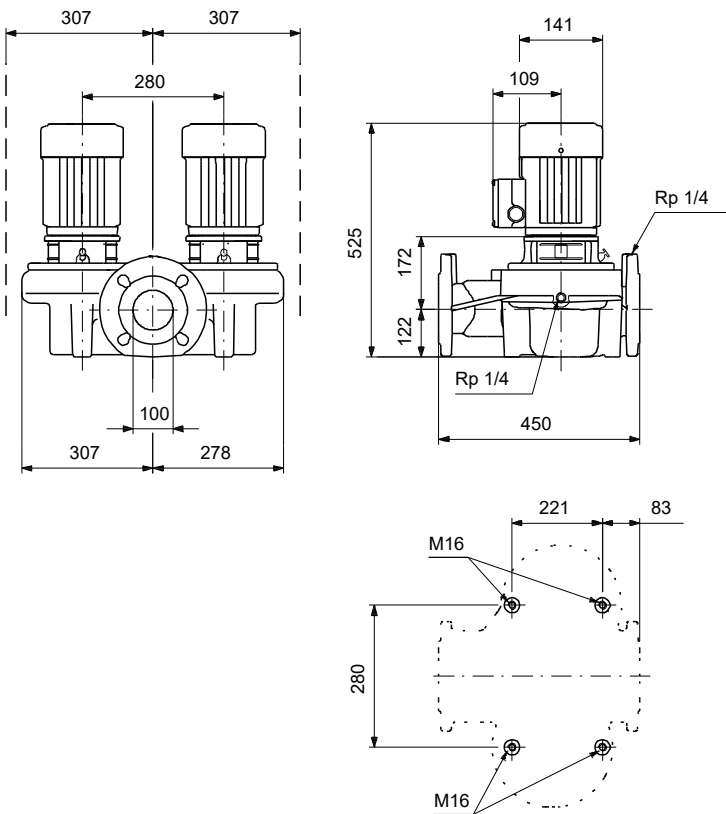


Hinweis! Abbildung kann vom Produkt abweichen.

| Servicebedingungen | Pumpendaten | Motordaten |
|------------------------|---------------------------------------|---|
| Fördermedium: Wasser | Medientemperaturbereich: -25 .. 60 °C | Motorbemessungsleistung P2: 0.55 kW |
| Temperatur: 20 °C | Maximale Umgebungstemperatur: 40 °C | Bemessungsspannung: 220-240D/380-415Y V |
| Relative Dichte: 1.000 | Code GLRD: RUUE | Netzfrequenz: 50 Hz |
| | Produktnummer: auf Anfr. | Schutzart: 55 Dust/Jetting |
| | | Wärmeklasse: F |
| | | Motorschutz: keine |
| | | Bauart des Motors: 80A |
| | | Eta 1/1: 70.0-70.0 % |



Vorgabedaten



Werkstoffe:

| | |
|---------------------------|-----------|
| Pumpengehäuse: | Grauguss |
| Pumpengehäuse: | A48-40 B |
| Laufwerkstoff: | Edelstahl |
| Laufwerkstoff gemäß ASTM: | 304 |
| Laufwerkstoff: | 1.4301 |
| Code Material: | A |

Ausschreibungstext



Hinweis! Abbildung kann vom Produkt abweichen.

Produktnr.: auf Anfr.

Einstufige Trockenläuferpumpe in Inline bauweise als Doppelpumpe

Wellenabdichtung:

- Entlastete O-Ringdichtung mit reduzierten Dichtflächen aus Wolframkarbid/Wolframkarbid, Nebendichtungen aus EPDM

Anschlüsse:

- Rohrleitung: PN 6
gemäß EN 1092-2 und ISO 7005-2.

Motor:

- Ungeregelter Asynchronmotor,
luftgekühlt

Technische Daten:

- Nennvolumenstrom: 46.1 m³/h
- Nennförderhöhe: 2.8 m
- Maximale Förderhöhe: 30 dm
 - Tatsächlicher Förderstrom der
 - Tatsächliche Förderhöhe der
- Kennlinientoleranz: ISO9906
- Medientemperaturbereich: -25 .. 60 °C

Werkstoffe:

- Pumpengehäuse: Grauguss
EN-JL1040
A48-40 B
- Laufrad: Edelstahl
1.4301
304

Installation:

- Max. Umgebungstemperatur: 40 °C
- Max. Betriebsdruck: 6 bar
- Anschluss: DIN
- Nenndruck (bar): PN 6

Elektrische Daten:

- Netzfrequenz: 50 Hz
- Nennspannung: 220-240D/380-415Y V
- Nennstrom: 2.60/1.50 A
 - Anlaufstrom 430-470 %
- Leistungsfaktor Cos phi: 0.79-0.70
- Wirkungsgrad: 70.0%
- Schutzart (IEC 34-5): 55 Dust/Jetting
- Isolationsklasse (IEC 85): F
 - Isolierte Motorlager: ja/nein
- ErP-Status: EuP extern/integriert
- Mindesteffizienzindex: MEI ≥



Name des Unternehmens:

Angelegt von:

Telefon:

Datum:

25.12.2023

MEI ≥

Fabrikat der Planung: Grundfos

Typ der Planung: TPD 100-30/4

Anz. Beschreibung

1 TPD 100-30/4 AI-F-A-RUUE



Hinweis! Abbildung kann vom Produkt abweichen.

Produktnr.: auf Anfr.

Einstufige Doppelpumpe mit Spiralpumpengehäuse in Inline-Bauweise. Der Saug- und Druckstutzen haben den gleichen Durchmesser. Die Pumpe und der Motor sind direkt miteinander verbunden. Die Doppelpumpe verfügt über zwei parallel angeordnete Pumpenköpfe. Die Pumpen sind nach dem Top-Pull-Out-Prinzip konstruiert, d. h. der Pumpenkopf (Motor, Kopfstück und Laufrad) kann zur Instandhaltung oder Wartung einfach abgenommen werden, während das Pumpengehäuse in der Verrohrung verbleibt.

Jeder Pumpenkopf ist mit einer nicht entlasteten O-Ring-Dichtung ausgerüstet. Die Gleitringdichtung entspricht EN 12756. Rohrleitungsanschluss über DIN-Flansche PN 6 gemäß EN 1092-2 und ISO 7005-2.

Jeder Pumpenkopf ist mit einem lüftergekühlten Asynchronmotor gleicher Baugröße und Leistung ausgerüstet.

Die Graugussbauteile verfügen über eine mit Hilfe einer kathodischen Elektrottauchlackierung aufgetragene Epoxid-Beschichtung. Die Elektrottauchlackierung ist ein Lackierverfahren, bei dem ein um das Produkt ausgebildetes elektrisches Feld das Aufbringen einer dünnen und gleichmäßigen Farbschicht auf der Oberfläche ermöglicht.

Pumpe



1: Pumpengehäuse

2: Laufrad

3: Welle

4: Kupplung

5: Kopfstück

Die Doppelpumpe verfügt über zwei parallel angeordnete Pumpenköpfe. Eine im gemeinsamen Druckstutzen der beiden Pumpenkammern eingebaute, förderstromgesteuerte Umschaltklappe verhindert den Rückfluss des Mediums durch das Pumpengehäuse.

Das Pumpengehäuse ist mit einem austauschbaren Edelstahl/PTFE-Spaltring ausgerüstet, der dafür sorgt, dass möglichst wenig Flüssigkeit von der Druckseite auf die Saugseite des Laufrads strömt.

Das Laufrad wird mit Hilfe einer Klemmbuchse mit Mutter befestigt.

Die Pumpe verfügt über eine nicht entlastete O-Ring-Dichtung mit steifer Drehmomentübertragungseinheit und einer reduzierten Dichtungsfläche.

Die Dichtung besitzt einen festen Mitnehmer, sodass eine zuverlässige Rotation aller Bauteile gewährleistet ist.

Durch die schmalen Dichtungsflächen eignet sich die Dichtung besonders zum Fördern von zähflüssigen Medien und Frostschutzmitteln.

Bei der dynamischen Nebendichtung handelt es sich um einen O-Ring.

Dichtflächen:

- Werkstoff des rotierenden Dichtungsringes: Wolframkarbid (WC)
- Werkstoff des Gegenrings: Wolframkarbid (WC)

Anz. Beschreibung

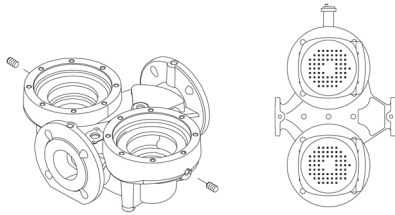
- 1 Diese Werkstoffpaarung ist extrem verschleißfest und robust. Da die Trockenreibung bei dieser Werkstoffpaarung hoch ist, besitzt sie schlechte Trockenlauf-Eigenschaften. Ab bestimmten Drücken und Temperaturen kann die Dichtung Geräusche verursachen. Auch während der Einlaufzeit von bis zu vier Wochen können Geräusche auftreten.

Werkstoff der Nebendichtung: EPDM (Ethylen-Propylen-Dien-Kautschuk)

EPDM besitzt eine sehr hohe Beständigkeit gegenüber heißem Wasser. EPDM eignet sich nicht für Mineralöle.

Die Schmierung und Kühlung der Gleitringdichtung erfolgen durch eine Umwälzung der Flüssigkeit über den Entlüftungskanal.

Das Pumpengehäuse hat zwei Rp-Gewindebohrungen (1/8) zur Montage automatischer Schnellentlüfter. Wird die Pumpe in eine horizontal verlegte Rohrleitung mit horizontal verlaufender Pumpenwelle eingebaut, ist ein Entlüfter oben am Pumpengehäuse zu montieren.



Die Flansche haben Gewindebohrungen für die Montage von Manometern.

Die Motorlaterne verbindet das Pumpengehäuse mit dem Motor und ist mit einer manuellen Entlüftungsschraube ausgerüstet, über die das Pumpengehäuse und die Dichtungskammer entlüftet werden können. Zur Abdichtung der Motorlaterne gegenüber dem Pumpengehäuse wird ein O-Ring verwendet.

In der Mitte der Motorlaterne ist der Kupplungsschutz angeordnet, der als Berührungsschutz für die Kupplung und die Welle dient. Die Motor- und Pumpenwelle sind über eine Schalenkupplung miteinander verbunden.

Motor

Vollständig gekapselter, lüftergekühlter Motor mit Hauptabmessungen nach geltender IEC- und DIN-Norm. Elektrischer Toleranzbereich nach EN 60034.

Der Motor hat einen Flansch mit Gewindebohrungen (FT) für die Montage auf der Pumpe.

Die Motorbauform entspricht der IEC 60034-7: IM B 14, IM V 18 (Code I) / IM 3601, IM 3611 (Code II).

Da der Motor über keinen integrierten Motorschutz verfügt, ist er an einen Motorschutzschalter anzuschließen, der manuell zurückgesetzt werden kann. Der Motorschutzschalter ist auf den Motorbemessungsstrom (I1/1) einzustellen.

Weitere Produktinformationen

Die Graugussbauteile verfügen über eine mit Hilfe einer kathodischen Elektrotauchlackierung aufgetragene Epoxid-Beschichtung. Die Elektrotauchlackierung ist ein Lackierverfahren, bei dem ein um das Produkt ausgebildetes elektrisches Feld das Aufbringen einer dünnen und gleichmäßigen Farbschicht auf der Oberfläche ermöglicht.

Technische Daten

Fördermedium:

Fördermedium: Wasser

Medientemperaturbereich: -25 .. 60 °C

Medientemperatur während des Betriebs: 20 °C

Dichte: 998.2 kg/m³

Technische Daten:

Pumpendrehzahl, auf der die Pumpendaten beruhen: 1440 1/min

Nennförderstrom: 46.1 m³/h

Nennförderhöhe: 2.8 m

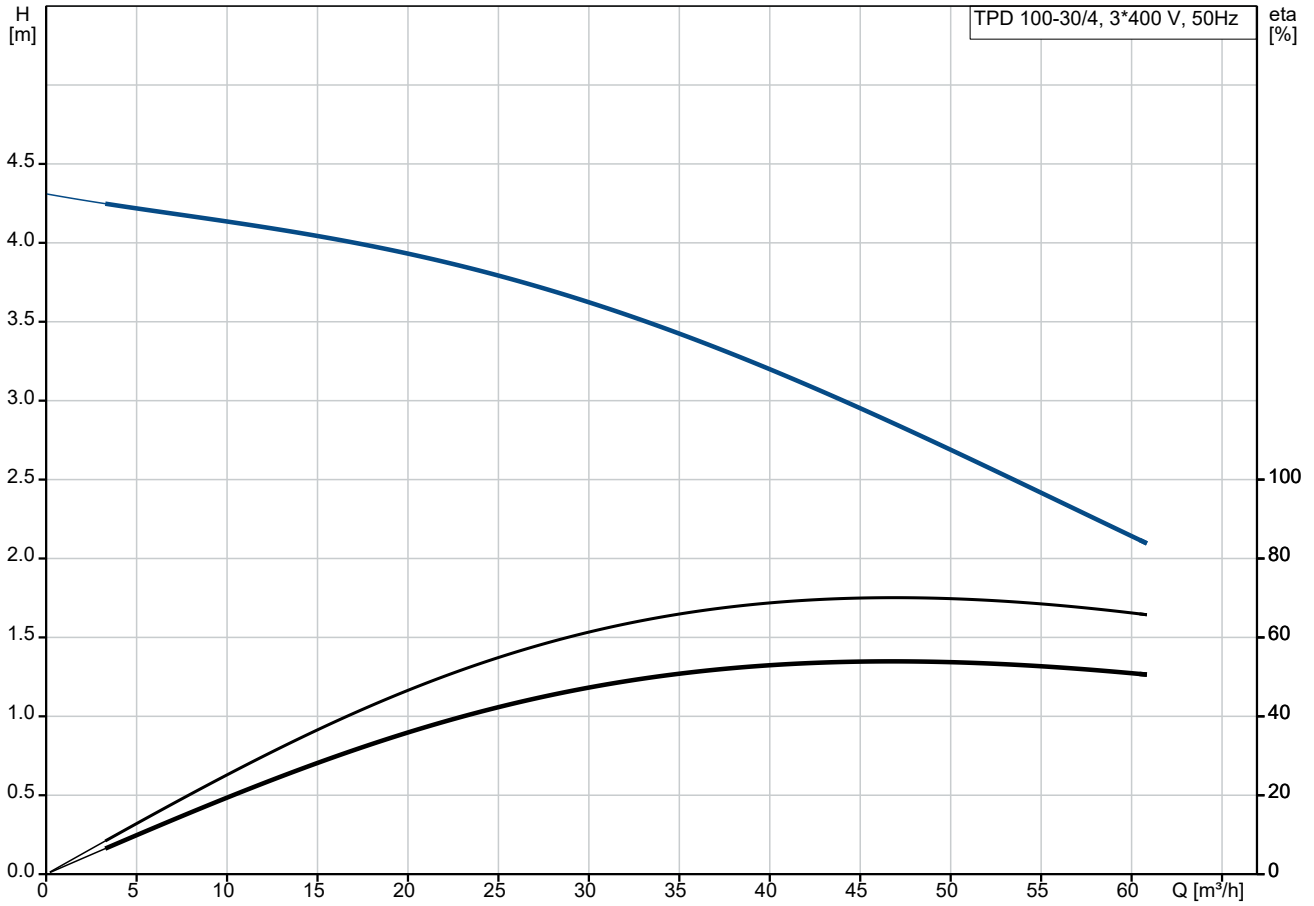
Istdurchmesser des Laufrads: 119 mm

GLRD Code: RUUE

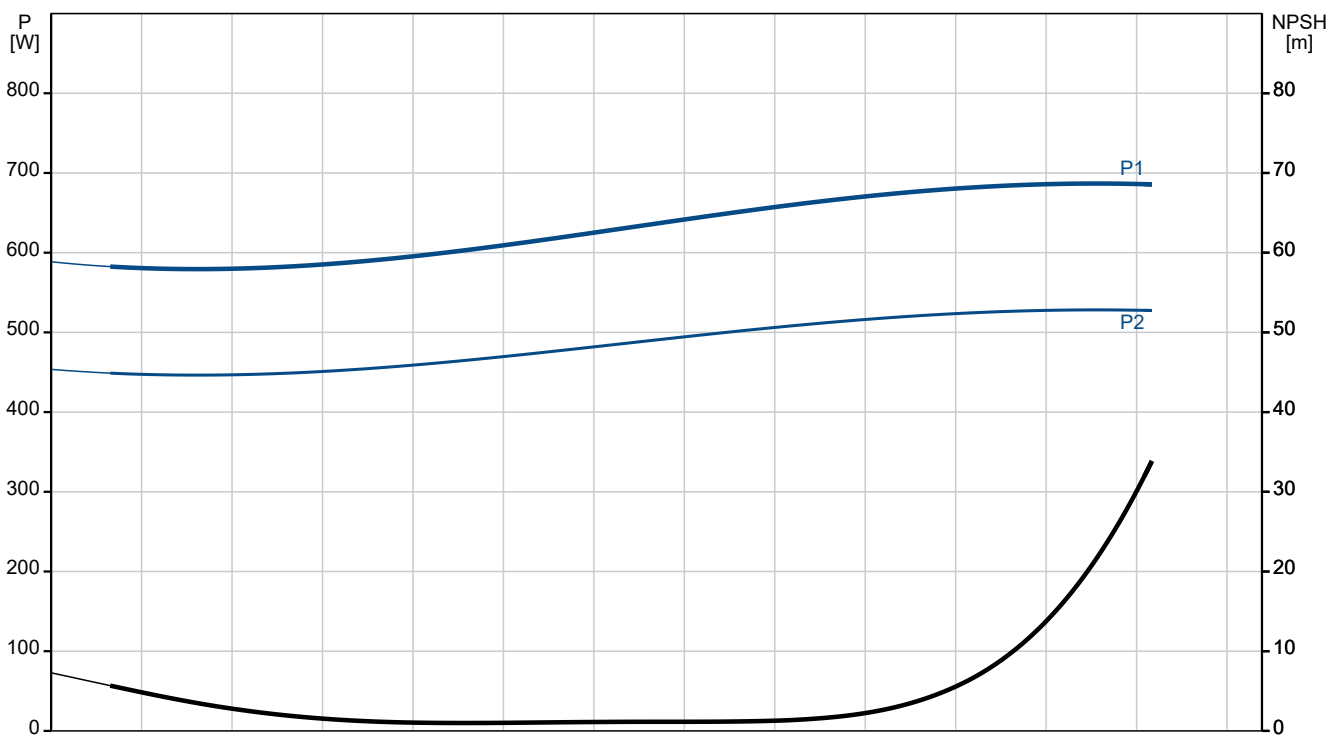
ISO Abnahmekl.: ISO9906:2012 3B

| Anz. | Beschreibung |
|------|--|
| 1 | <p>Werkstoffe:</p> <p>Pumpengehäuse: Grauguss</p> <p>Pumpenmantel: EN-JL1040</p> <p>Pumpengehäuse: A48-40 B</p> <p>Laufwerkstoff: Edelstahl</p> <p>Laufwerkstoff: 1.4301</p> <p>Laufwerkstoff gemäß ASTM: 304</p> <p>Installation:</p> <p>Maximale Umgebungstemperatur: 40 °C</p> <p>Max. Betriebsdruck: 6 bar</p> <p>Anschlusstyp: DIN</p> <p>Anschlussgröße: DN 100</p> <p>Nenndruckstufe: PN 6</p> <p>Port-to-port length: 450 mm</p> <p>Elektrische Daten:</p> <p>Bauart des Motors: 80A</p> <p>Motorbemessungsleistung P2: 0.55 kW</p> <p>Netzfrequenz: 50 Hz</p> <p>Bemessungsspannung: 3 x 220-240D/380-415Y V</p> <p>Bemessungsstrom: 2.60/1.50 A</p> <p>Anlaufstrom: 430-470 %</p> <p>Leistungsfaktor Cos phi: 0.79-0.70</p> <p>Nenn-Drehzahl: 1390-1410 1/min</p> <p>Wirkungsgrad: 70.0%</p> <p>Motorwirkungsgrad bei Vollast: 70.0-70.0 %</p> <p>Motorwirkungsgrad bei 3/4-Last: 79-77 %</p> <p>Motorwirkungsgrad bei halber Last: 78.1-73.2 %</p> <p>Motorpole: 4</p> <p>Schutzart (gemäß IEC 34-5): 55 Dust/Jetting</p> <p>Wärmeklasse (IEC 85): F</p> <p>Motor - Produktnummer: 86805103</p> <p>Sonstiges:</p> <p>Mindesteffizienzindex MEI ≥: 0.45</p> <p>Nettogewicht: 89.1 kg</p> <p>Bruttogewicht: 105 kg</p> <p>Versandvol.: 0.39 m³</p> <p>Norwegische NRF Nr.: 9044162</p> |

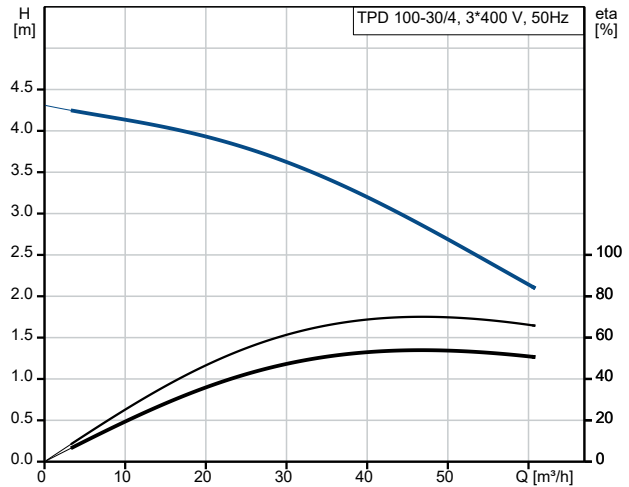
auf Anfr. TPD 100-30/4 AI-F-A-RUUE 50 Hz



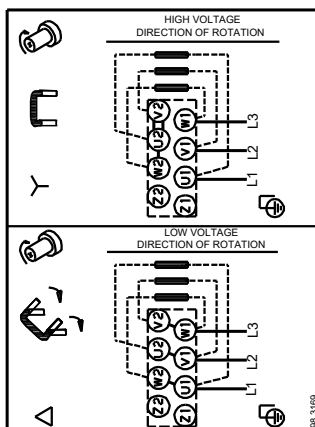
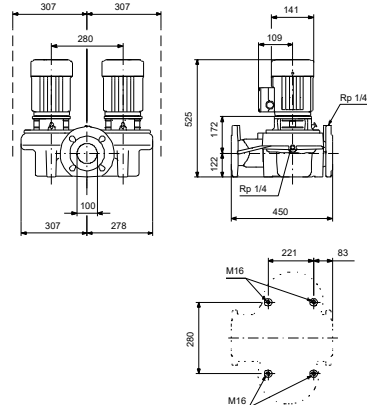
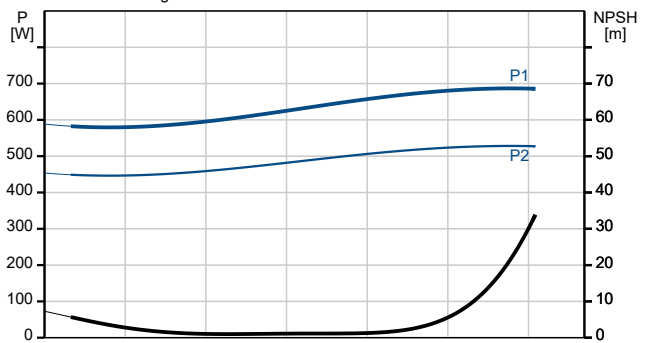
Fördermedium = Wasser
 Medientemperatur während des Betriebes = 20 °C
 Dichte = 998.2 kg/m³



| Beschreibung | Daten |
|--|-----------------------------|
| Allgemeine Informationen: | |
| Produktbezeichnung: | TPD 100-30/4 AI-F-A-RUUE |
| Produktnummer: | auf Anfr. |
| EAN-Nummer: | auf Anfr. |
| Technische Daten: | |
| Pumpendrehzahl, auf der die Pumpendaten beruhen: | 1440 1/min |
| Nennförderstrom: | 46.1 m³/h |
| Nennförderhöhe: | 2.8 m |
| Maximale Förderhöhe: | 30 dm |
| Istdurchmesser des Laufrads: | 119 mm |
| GLRD Code: | RUUE |
| ISO Abnahmekl.: | ISO9906:2012 3B |
| Code Ausführung: | AI |
| Werkstoffe: | |
| Pumpengehäuse: | Grauguss |
| Pumpenmantel: | EN-JL1040 |
| Pumpengehäuse: | A48-40 B |
| Laufradwerkstoff: | Edelstahl |
| Laufrad: | 1.4301 |
| Laufradwerkstoff gemäß ASTM: | 304 |
| Code Material: | A |
| Installation: | |
| Maximale Umgebungstemperatur: | 40 °C |
| Max. Betriebsdruck: | 6 bar |
| Anschlussstyp: | DIN |
| Anschlussgröße: | DN 100 |
| Nenndruckstufe: | PN 6 |
| Port-to-port length: | 450 mm |
| Code Anchl. Art: | F |
| Fördermedium: | |
| Fördermedium: | Wasser |
| Medientemperaturbereich: | -25 .. 60 °C |
| Medientemperatur während des Betriebs: | 20 °C |
| Dichte: | 998.2 kg/m³ |
| Elektrische Daten: | |
| Bauart des Motors: | 80A |
| Motorbemessungsleistung P2: | 0.55 kW |
| Netzfrequenz: | 50 Hz |
| Bemessungsspannung: | 3 x 220-240D/380-415Y V |
| Bemessungsstrom: | 2.60/1.50 A |
| Anlaufstrom: | 430-470 % |
| Leistungsfaktor Cos phi: | 0.79-0.70 |
| Nenn-Drehzahl: | 1390-1410 1/min |
| Wirkungsgrad: | 70.0% |
| Motorwirkungsgrad bei Vollast: | 70.0-70.0 % |
| Motorwirkungsgrad bei 3/4-Last: | 79-77 % |
| Motorwirkungsgrad bei halber Last: | 78.1-73.2 % |
| Motorpole: | 4 |
| Schutzart (gemäß IEC 34-5): | 55 Dust/Jetting |
| Wärmeklasse (IEC 85): | F |
| eingebauter Motorschutz: | keine |
| Motor - Produktnummer: | 86805103 |
| Sonstiges: | |
| Mindesteffizienzindex MEI ≥: | 0.45 |
| Nettogewicht: | 89.1 kg |



Fördermedium = Wasser
Medientemperatur während des Betriebes = 20 °C
Dichte = 998.2 kg/m³





Name des Unternehmens:

Angelegt von:

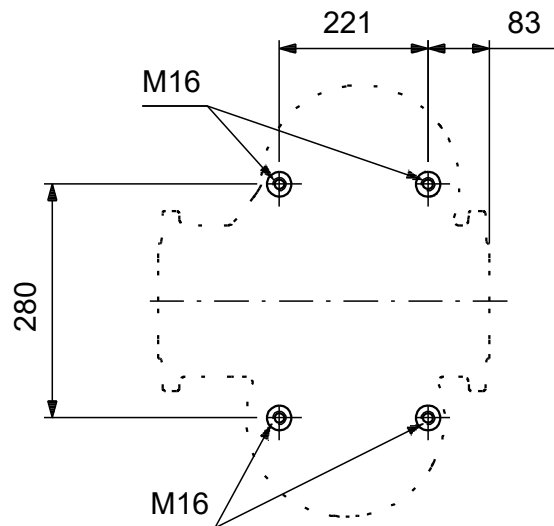
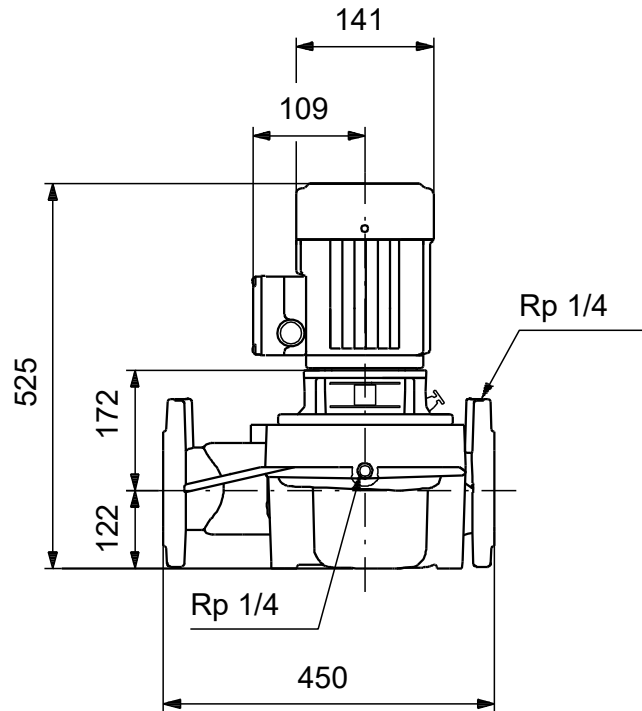
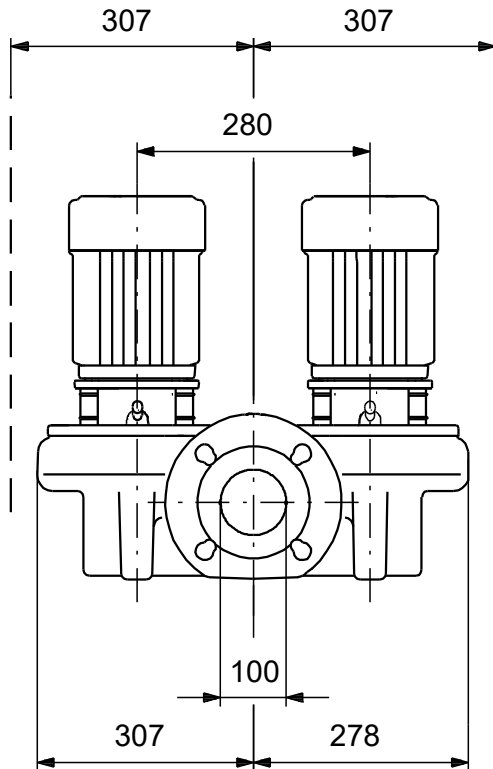
Telefon:

Datum:

25.12.2023

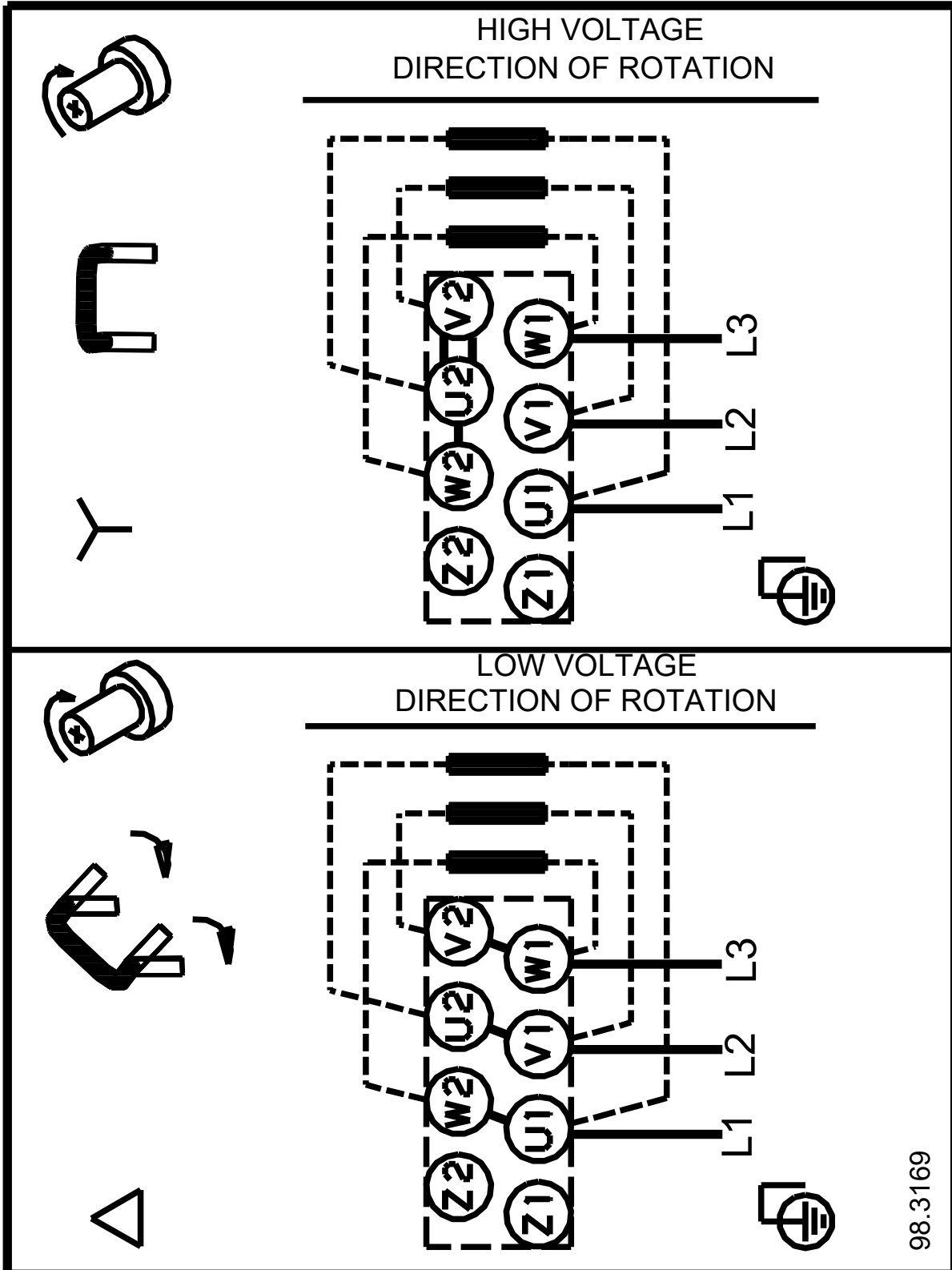
| Beschreibung | Daten |
|----------------------|---------------------|
| Bruttogewicht: | 105 kg |
| Versandvol.: | 0.39 m ³ |
| Norwegische NRF Nr.: | 9044162 |

auf Anfr. TPD 100-30/4 AI-F-A-RUUE 50 Hz



Achtung! Soweit nicht anders angegeben, handelt es sich um Millimeterangaben (mm). Die vereinfachte Maßzeichnung zeigt nicht alle

auf Anfr. TPD 100-30/4 AI-F-A-RUUE 50 Hz



98.3169

Hinweis: Alle Einheiten in [mm] soweit nicht anders bezeichnet.

