

Anz. Beschreibung

1 **Fußventil**



Hinweis! Abbildung kann vom Produkt abweichen.

Produktnr.: auf Anfr.

Fußventil komplett mit Rückschlagventil, Saugkorb und Leitung oder Schlauch.

Technische Daten:

Max. Durchfluss: 72 l/h

Werkstoffe:

Werkstoff: Plastic

Material: PP

Ventilkugel: Aluminium oxide

Dichtung: Elastomer
EPDM

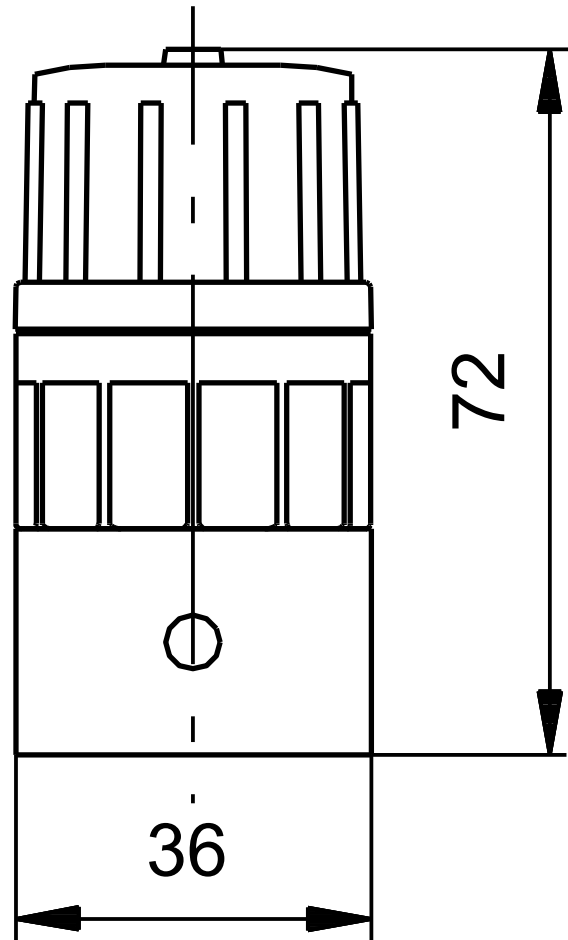
Installation:

Anschlusstyp: Tubing

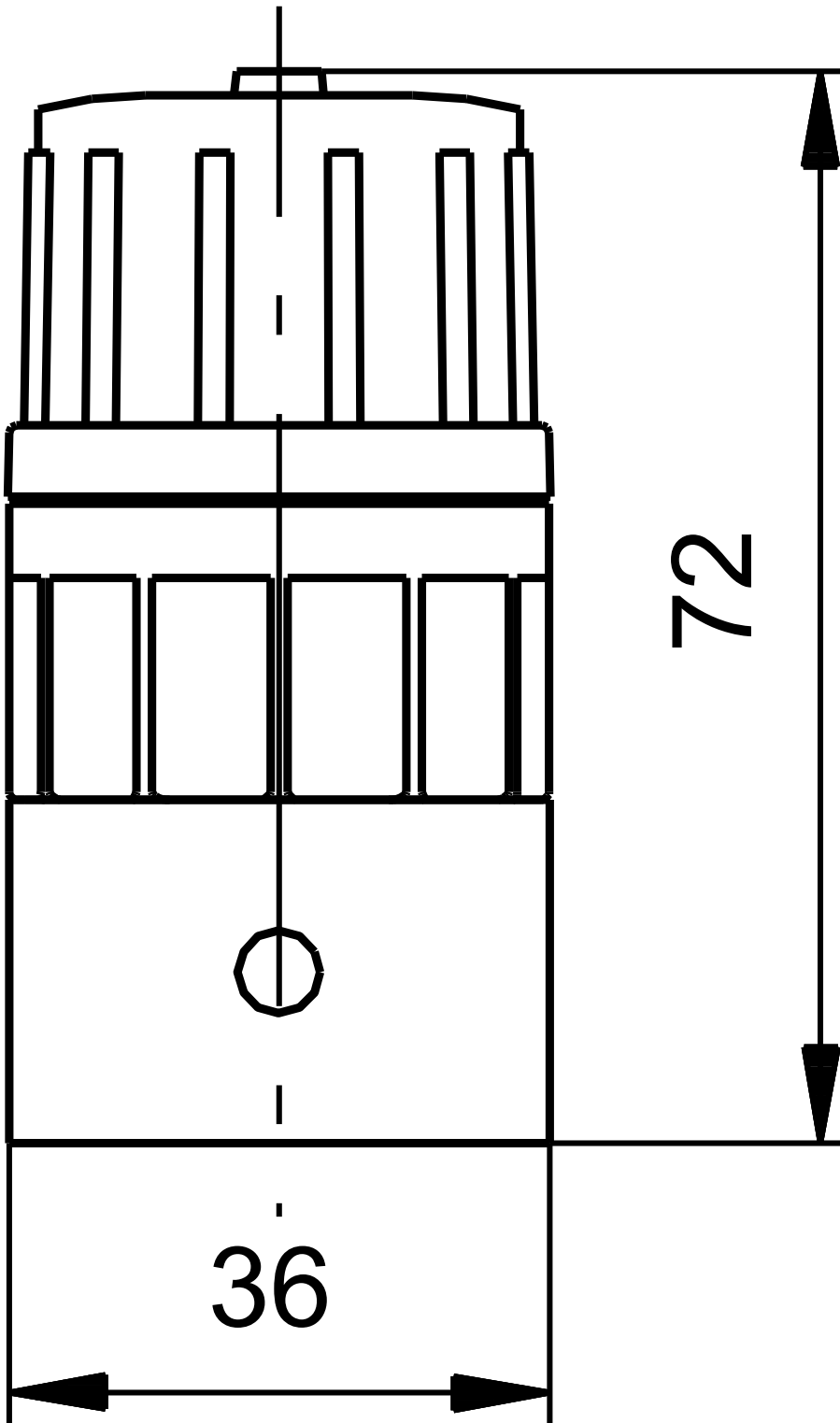
Anschlussgröße: 9 / 12 mm

Größe: DN 8

Beschreibung	Daten
Allgemeine Informationen:	
Produktbezeichnung:	Fußventil
Produktnummer:	auf Anfr.
EAN-Nummer:	auf Anfr.
Technische Daten:	
Max. Durchfluss:	72 l/h
Werkstoffe:	
Werkstoff:	Plastic
Material:	PP
Ventilkugel:	Aluminium oxide
Dichtung:	Elastomer
Dichtung:	EPDM
Installation:	
Anschlussstyp:	Tubing
Anschlussgröße:	9 / 12 mm
Größe:	DN 8



auf Anfr. Fußventil



Achtung! Soweit nicht anders angegeben, handelt es sich um Millimeterangaben (mm). Die vereinfachte Maßzeichnung zeigt nicht alle

