

Anz. Beschreibung

1 Einspritzventil



Hinweis! Abbildung kann vom Produkt abweichen.


Produktnr.: auf Anfr.

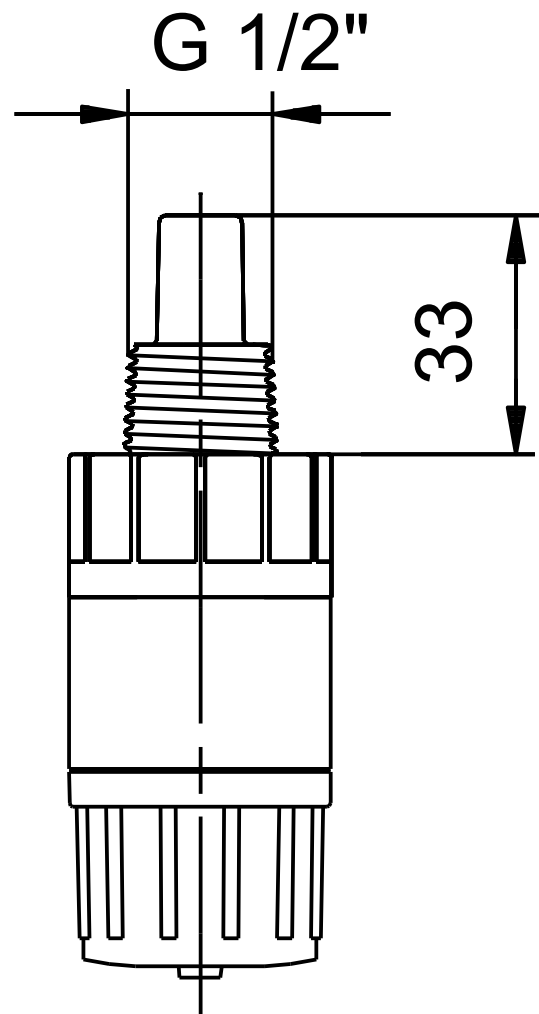
Impfstelle mit Rückschlagventil, Impfrohr- und Schlauch- oder Rohranschluss.

Fördermedium:
Maximale Medientemperatur: 50 °C

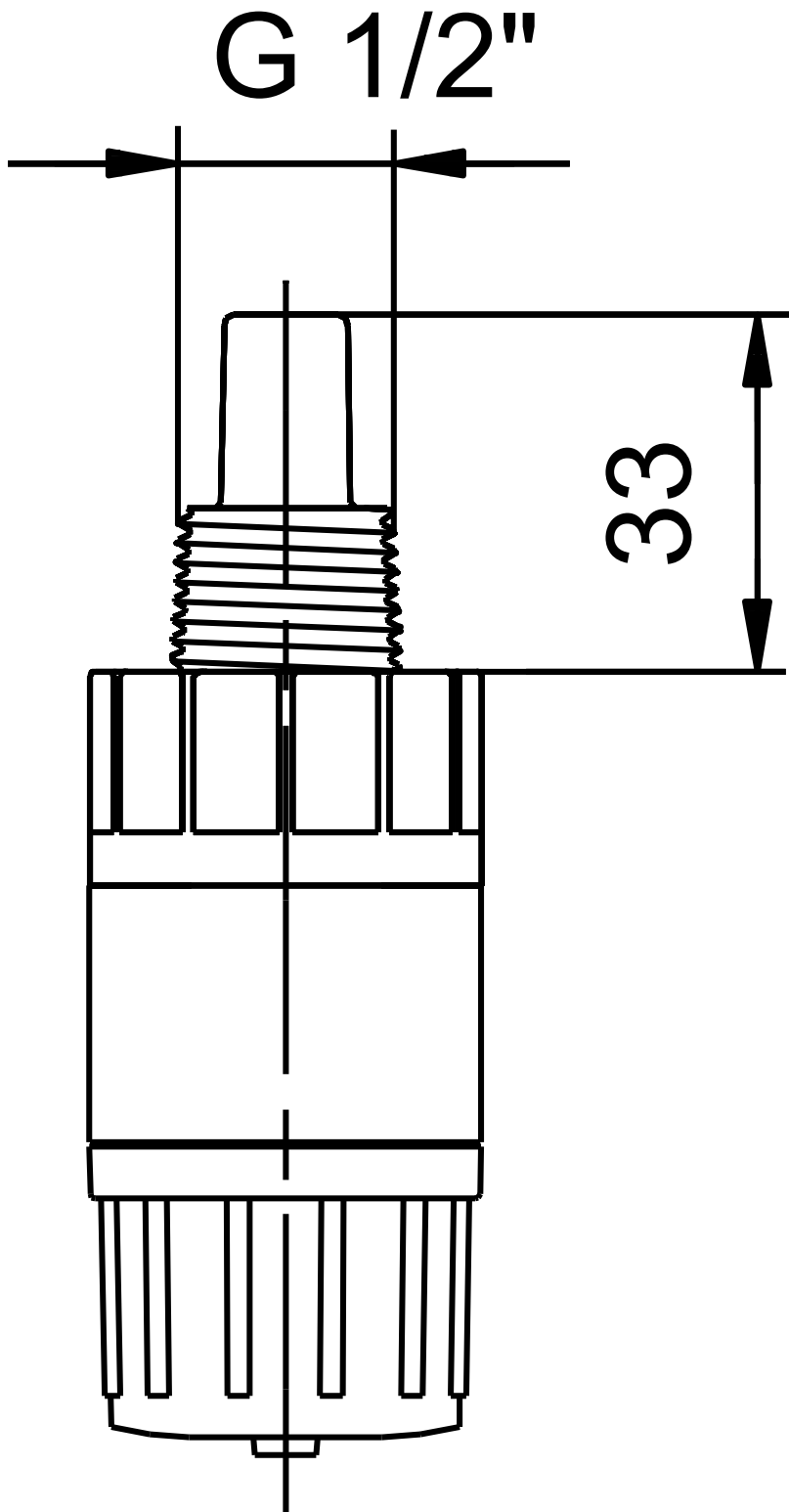
Werkstoffe:
Gehäuse: PVDF
Ventilkugel: Aluminiumoxid
Dichtung: FKM

Installation:
Anschlussstyp: Rohrzementierung
Rohrverbindung: - / 10 mm
Größe: DN 8

Beschreibung	Daten
Allgemeine Informationen:	
Produktbezeichnung:	Einspritzventil
Produktnummer:	auf Anfr.
EAN-Nummer:	auf Anfr.
Technische Daten:	
max. Leistung:	72 l/h
Werkstoffe:	
Gehäuse:	PVDF
Ventilkugel:	Aluminiumoxid 
Dichtung:	FKM
Installation:	
Öffnungsdruck:	0.7 bar
Anschlussstyp:	Rohrzementierung
Rohrverbindung:	- / 10 mm
Größe:	DN 8
Fördermedium:	
Maximale Medientemperatur:	50 °C



auf Anfr. Einspritzventil



Achtung! Soweit nicht anders angegeben, handelt es sich um Millimeterangaben (mm). Die vereinfachte Maßzeichnung zeigt nicht alle

