

Anz. Beschreibung

1 **Einspritzventil**



Hinweis! Abbildung kann vom Produkt abweichen.

Produktnr.: auf Anfr.

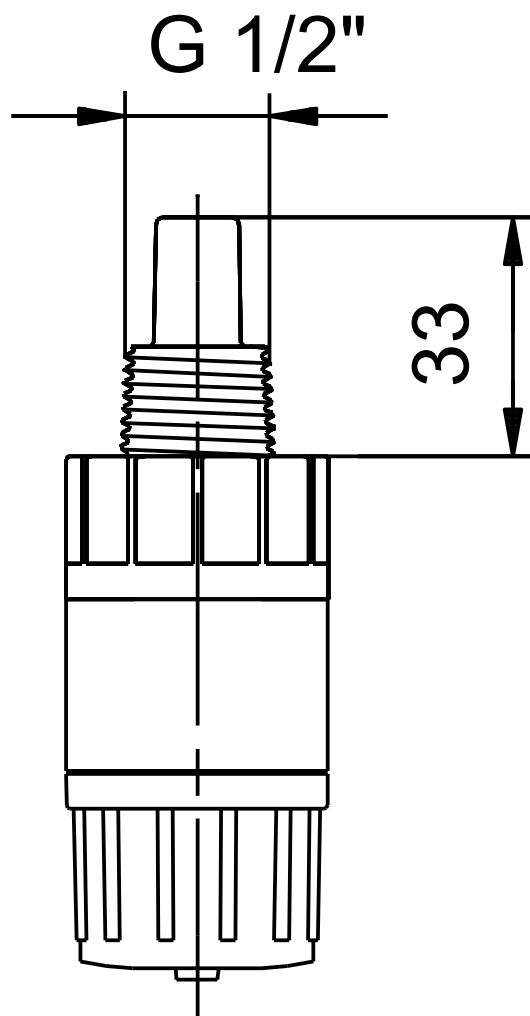
Impfstelle mit Rückschlagventil, Impfrohr- und Schlauch- oder Rohranschluss.

Fördermedium:
Maximale Medientemperatur: 50 °C

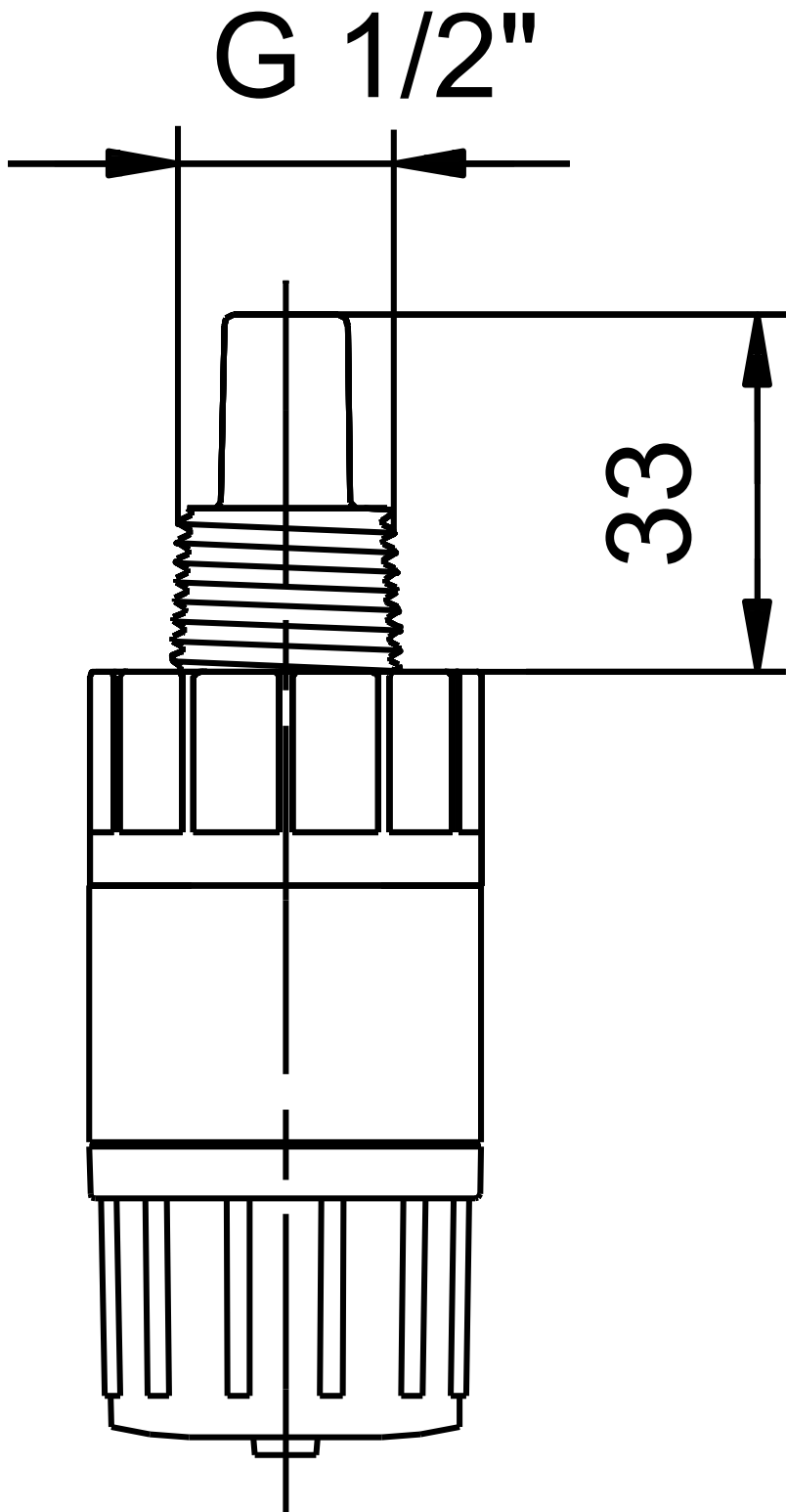
Werkstoffe:
Gehäuse: PVDF
Ventilkugel: Aluminiumoxid
Dichtung: FKM

Installation:
Anschlusstyp: Schlauch
Rohrverbindung: 4 / 6 mm
Größe: DN 4

Beschreibung	Daten
Allgemeine Informationen:	
Produktbezeichnung:	Einspritzventil
Produktnummer:	auf Anfr.
EAN-Nummer:	auf Anfr.
Technische Daten:	
max. Leistung:	12 l/h
Werkstoffe:	
Gehäuse:	PVDF
Ventilkugel:	Aluminiumoxid 
Dichtung:	FKM
Installation:	
Öffnungsdruck:	0.7 bar
Anschlusstyp:	Schlauch
Rohrverbindung:	4 / 6 mm
Größe:	DN 4
Fördermedium:	
Maximale Medientemperatur:	50 °C



auf Anfr. Einspritzventil



Achtung! Soweit nicht anders angegeben, handelt es sich um Millimeterangaben (mm). Die vereinfachte Maßzeichnung zeigt nicht alle

