

# Vorgabedaten

PROJEKT:	UNIT TAG:	MENGE:
ANSPRECHPARTNER: _____	SERVICELEISTUNG:	DATUM: _____
INGENIEUR/TECHNIKER:	VORGEGEBEN VON:	DATUM:
AUFTRAGNEHMER:	BESTELLNUMMER:	DATUM:

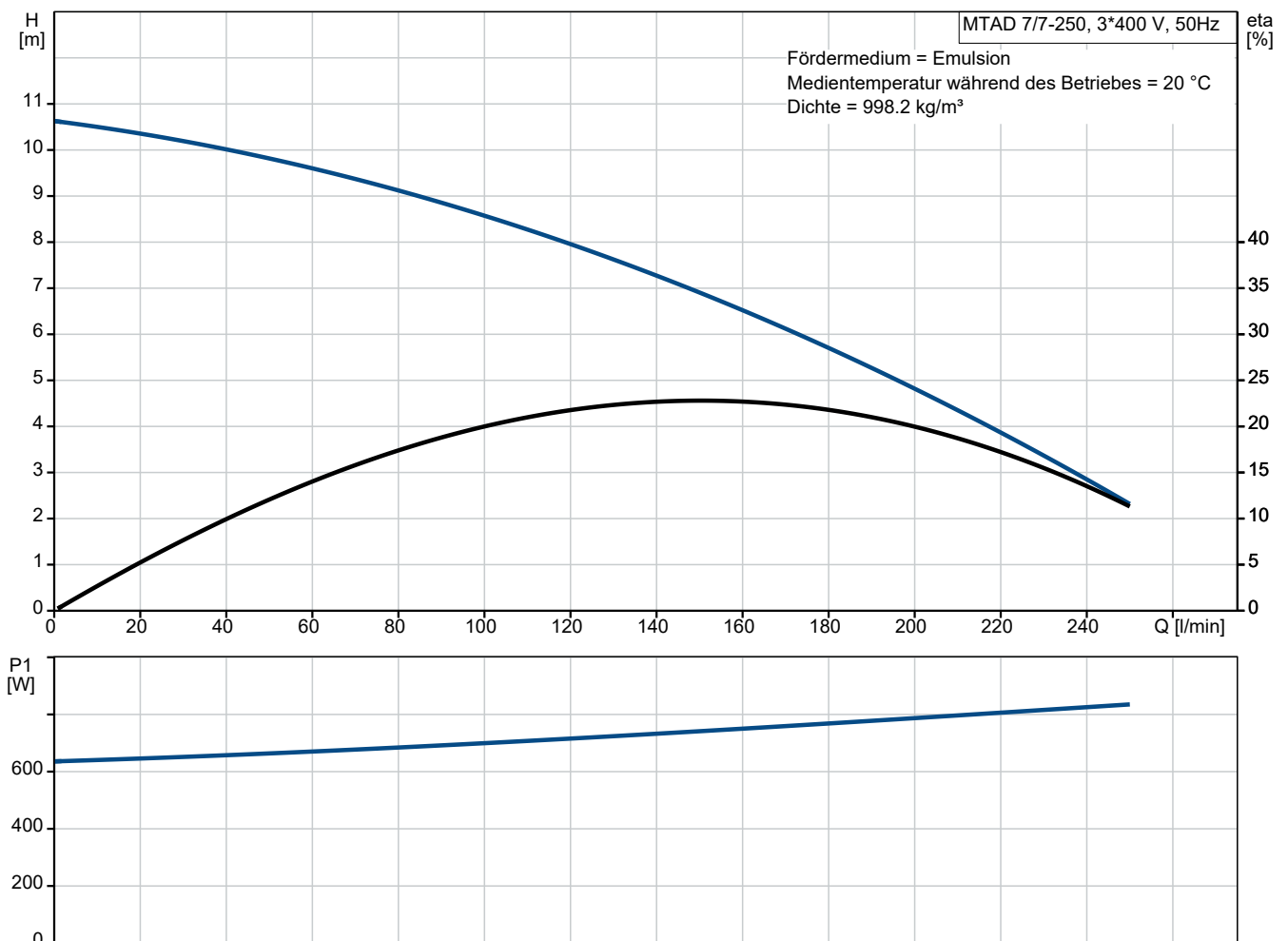


## MTAD 7/7-250

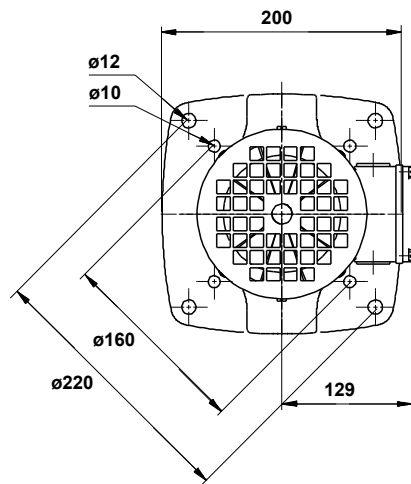
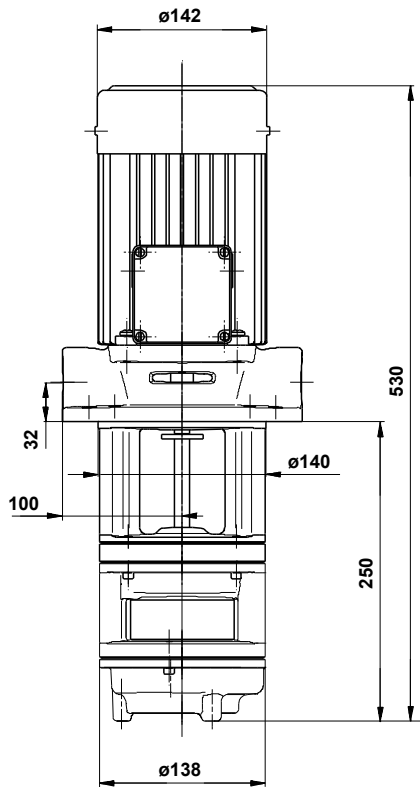
Einstufige Kühlschmiermittelpumpen für die Behältermontage

Hinweis! Abbildung kann vom Produkt abweichen.

Servicebedingungen	Pumpendaten	Motordaten
Fördermedium: Emulsion	Max. Betriebsdruck: 1.02 bar	Netzfrequenz: 50 Hz
Temperatur: 20 °C	Medientemperaturbereich: -10 .. 90 °C	Schutzart: IP54
Relative Dichte: 1.000	Maximale Umgebungstemperatur: 40 °C	Übertemperaturschutz: EXT.
	Produktnummer: auf Anfr.	



# Vorgabedaten



## Werkstoffe:

Pumpengehäuse:	Grauguss
Pumpengehäuse:	30 B
Laufwerkstoff:	Edelstahl
Laufwerkstoff gemäß ASTM:	304
Laufwerkstoff:	1.4308
Code Material:	A

**Anz. Beschreibung**

**1 Eintauchpumpe MTAD 7/7-250**



Hinweis! Abbildung kann vom Produkt abweichen.

Produktnr.: auf Anfr.

Normalsaugende, zweistufige Eintauchkreiselpumpe aus Grauguss mit zwei voneinander unabhängig arbeitenden, halboffenen, schmutzunempfindlichen Laufrädern aus Edelstahl 1.4308 zwei Druckstutzen und Graflon-Lager.

Wartungsfrei, da ohne GLRD. Für vertikalen Behältereinbau, Einbaumaße nach EN 12157 bzw. JEM 1242. Saugstutzen mit Einlaufsieb.

Fördermedium:

Fördermedium: Emulsion

Medientemperaturbereich: -10 .. 90 °C

Medientemperatur während des Betriebs: 20 °C

Dichte: 998.2 kg/m<sup>3</sup>

Technische Daten:

Nennförderhöhe: 3.6/2.0 m

Werkstoffe:

Pumpengehäuse: Grauguss

Pumpenmantel: EN-JL1020

Pumpengehäuse: 30 B

Laufradwerkstoff: Edelstahl

Laufrad: 1.4308

Laufradwerkstoff gemäß ASTM: 304

Installation:

Maximale Umgebungstemperatur: 40 °C

Max. Betriebsdruck: 1.02 bar

Anschluss Druckstutzen: Rp 1 1/4

Elektrische Daten:

Leistungsaufnahme P1: 1050 W

Netzfrequenz: 50 Hz

Bemessungsspannung: 3 x 220-240 D/380-415 Y V

Nennstrom: 3.6/2.0 A

Schutzart (gemäß IEC 34-5): IP54

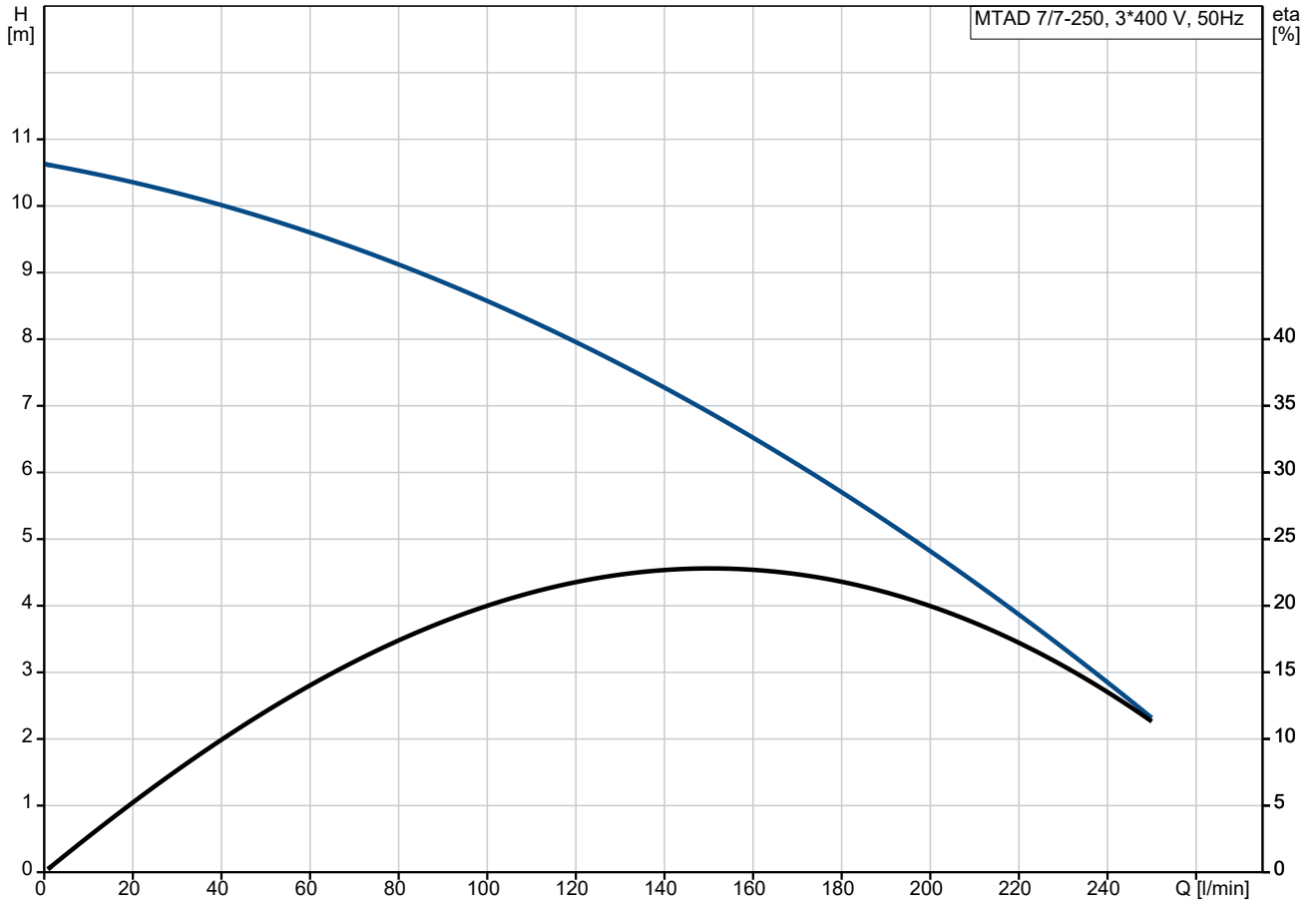
Isolationsklasse (IEC 85): F

Motorschutz: kein Motorschutz

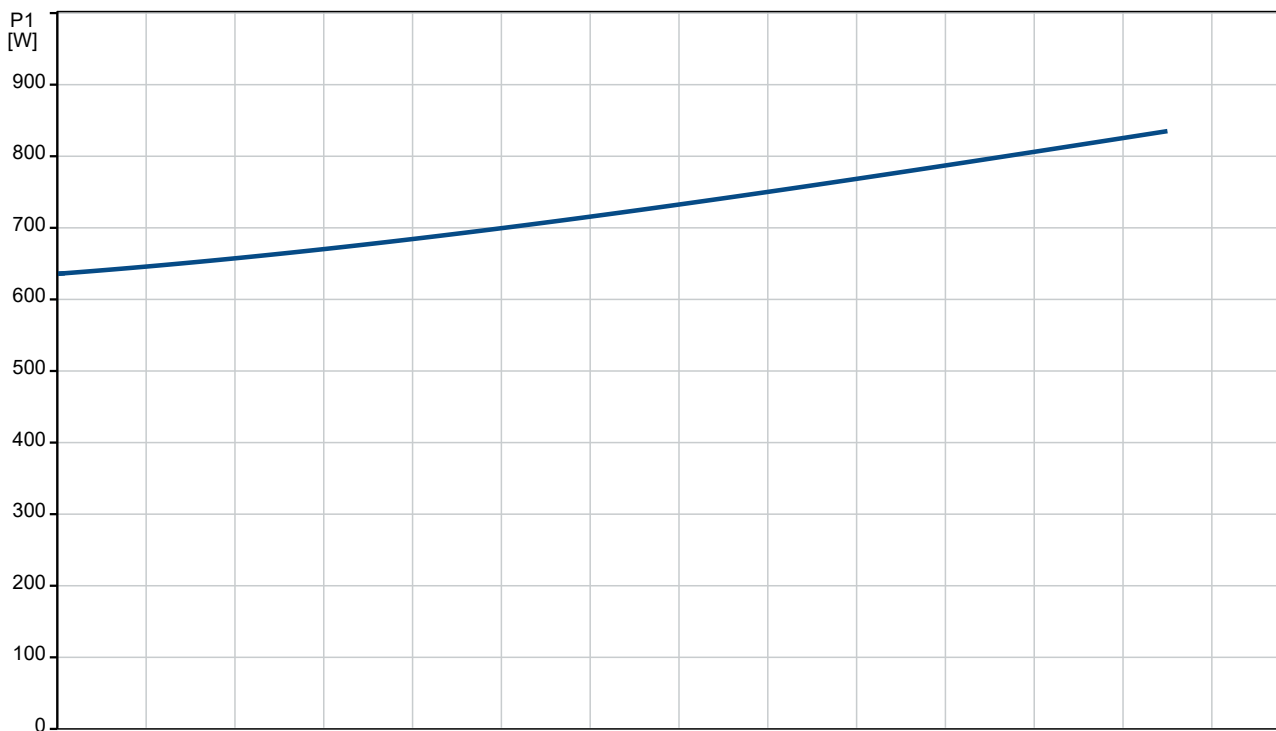
Sonstiges:

Nettogewicht: 21.7 kg

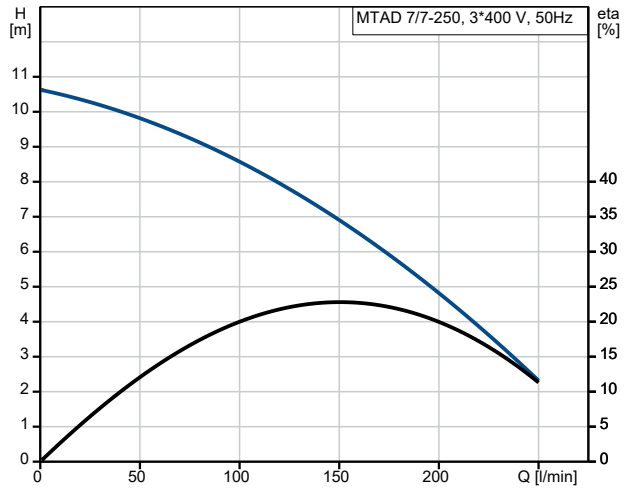
## auf Anfr. MTAD 7/7-250 50 Hz



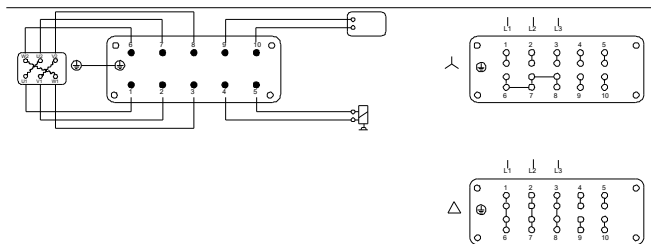
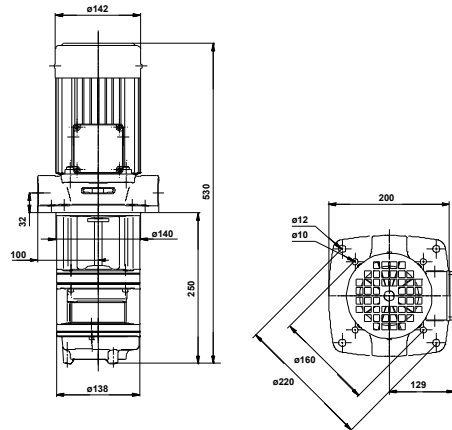
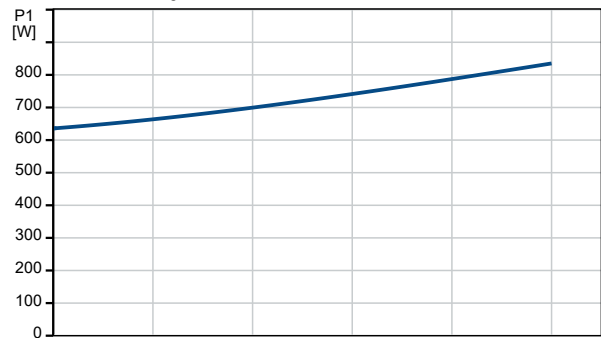
Fördermedium = Emulsion  
 Medientemperatur während des Betriebes = 20 °C  
 Dichte = 998.2 kg/m³



Beschreibung	Daten
<b>Allgemeine Informationen:</b>	
Produktbezeichnung:	MTAD 7/7-250
Produktnummer:	auf Anfr.
EAN-Nummer:	auf Anfr.
<b>Technische Daten:</b>	
Nennförderhöhe:	3.6/2.0 m
H max:	10.5 m
Code Ausführung:	A
Code Model:	A
<b>Werkstoffe:</b>	
Pumpengehäuse:	Grauguss
Pumpenmantel:	EN-JL1020
Pumpengehäuse:	30 B
Laufwerkstoff:	Edelstahl
Laufwerkstoff:	1.4308
Laufwerkstoff gemäß ASTM:	304
Code Material:	A
<b>Installation:</b>	
Maximale Umgebungstemperatur:	40 °C
Max. Betriebsdruck:	1.02 bar
Anschluss Druckstutzen:	Rp 1 1/4
Code Anschl. Art:	W
<b>Fördermedium:</b>	
Fördermedium:	Emulsion
Medientemperaturbereich:	-10 .. 90 °C
Medientemperatur während des Betriebs:	20 °C
Dichte:	998.2 kg/m <sup>3</sup>
<b>Elektrische Daten:</b>	
Leistungsaufnahme P1:	1050 W
Netzfrequenz:	50 Hz
Bemessungsspannung:	3 x 220-240 D/380-415 Y V
Nennstrom:	3.6/2.0 A
Schutzart (gemäß IEC 34-5):	IP54
Isolationsklasse (IEC 85):	F
Motorschutz:	kein Motorschutz
Temperaturschutz:	EXT.
<b>Sonstiges:</b>	
Nettogewicht:	21.7 kg

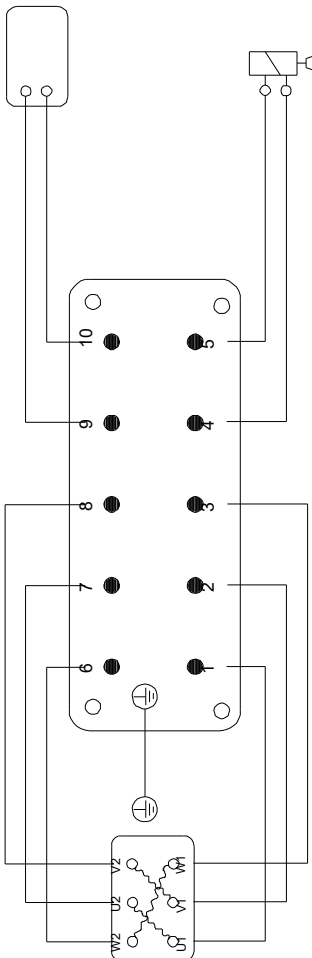
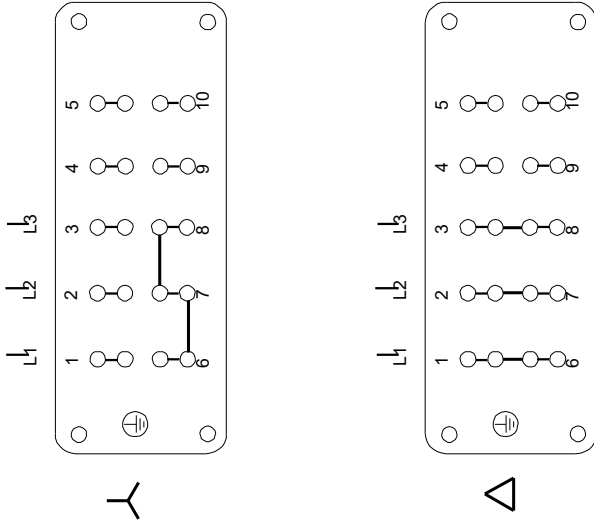


Fördermedium = Emulsion  
 Medientemperatur während des Betriebes = 20 °C  
 Dichte = 998.2 kg/m<sup>3</sup>





## auf Anfr. MTAD 7/7-250 50 Hz



Hinweis: Alle Einheiten in [mm] soweit nicht anders bezeichnet.

