

**Anz. Beschreibung**

**1 Einspritzventil**



Hinweis! Abbildung kann vom Produkt abweichen.


Produktnr.: auf Anfr.

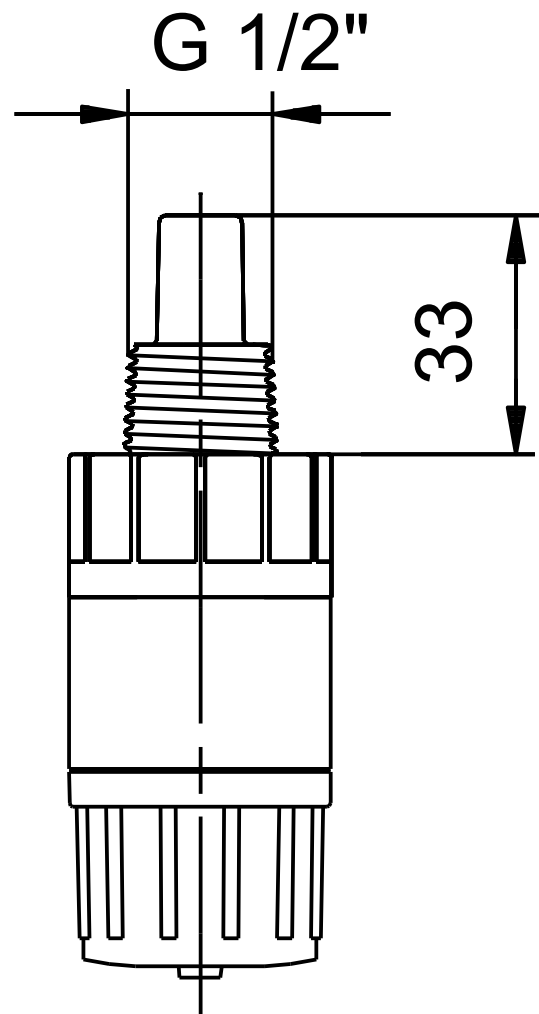
Impfstelle mit Rückschlagventil, Impfrohr- und Schlauch- oder Rohranschluss.

Fördermedium:  
Maximale Medientemperatur: 50 °C

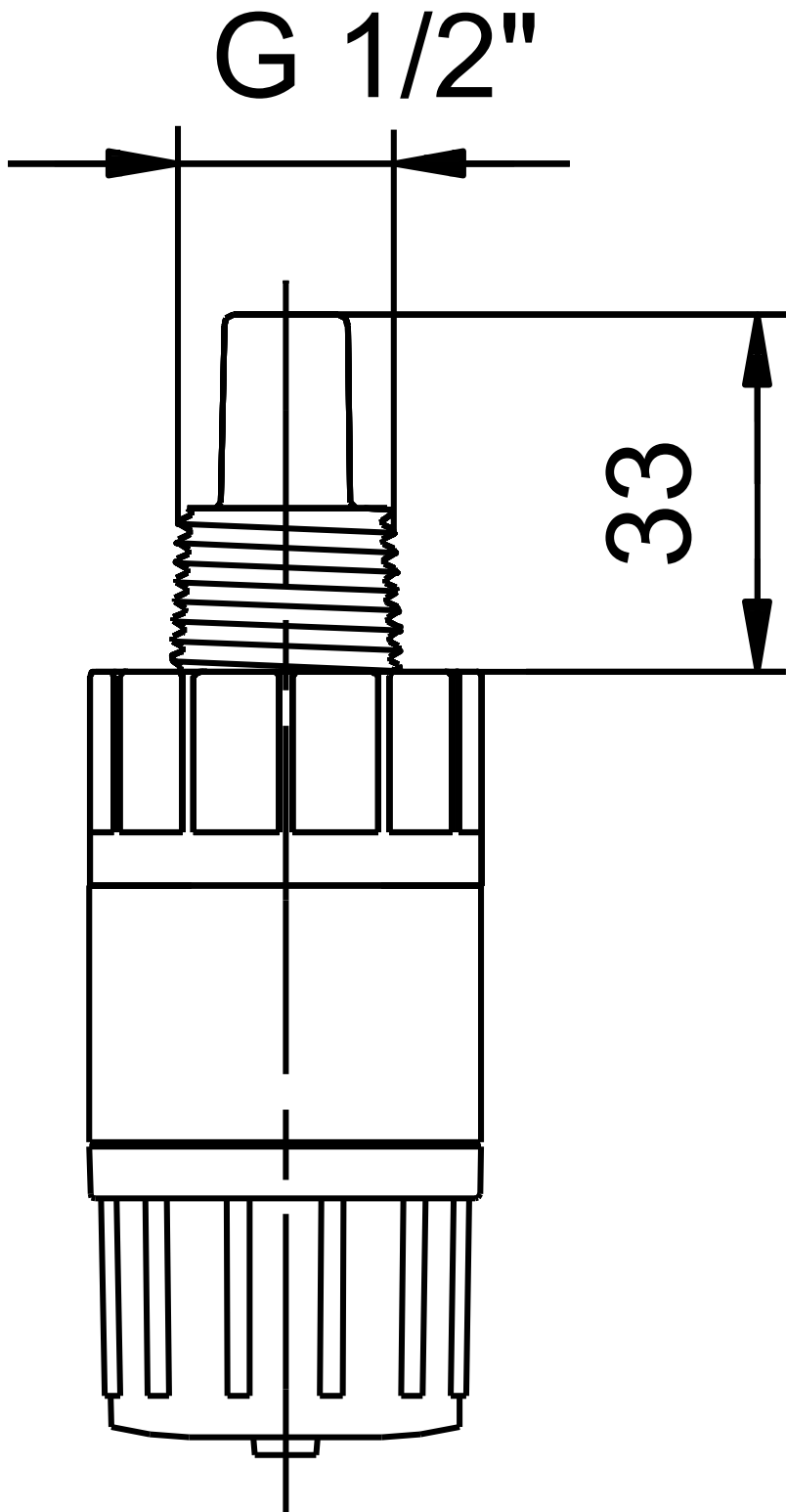
Werkstoffe:  
Gehäuse: Polypropylen  
Ventilkugel: Aluminiumoxid  
Dichtung: FKM

Installation:  
Anschlusstyp: Schlauch  
Rohrverbindung: 4 / 6 mm  
Größe: DN 4

Beschreibung	Daten
<b>Allgemeine Informationen:</b>	
Produktbezeichnung:	Einspritzventil
Produktnummer:	auf Anfr.
EAN-Nummer:	auf Anfr.
<b>Technische Daten:</b>	
max. Leistung:	12 l/h
<b>Werkstoffe:</b>	
Gehäuse:	Polypropylen
Ventilkugel:	Aluminiumoxid 
Dichtung:	FKM
<b>Installation:</b>	
Öffnungsdruck:	0.7 bar
Anschlusstyp:	Schlauch
Rohrverbindung:	4 / 6 mm
Größe:	DN 4
<b>Fördermedium:</b>	
Maximale Medientemperatur:	50 °C



auf Anfr. Einspritzventil



Achtung! Soweit nicht anders angegeben, handelt es sich um Millimeterangaben (mm). Die vereinfachte Maßzeichnung zeigt nicht alle

