



Name des Unternehmens:

Angelegt von:

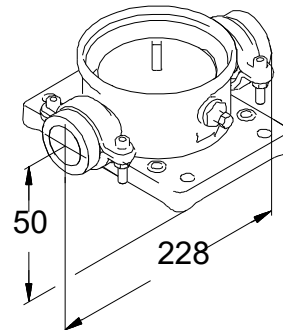
Telefon:

Datum:

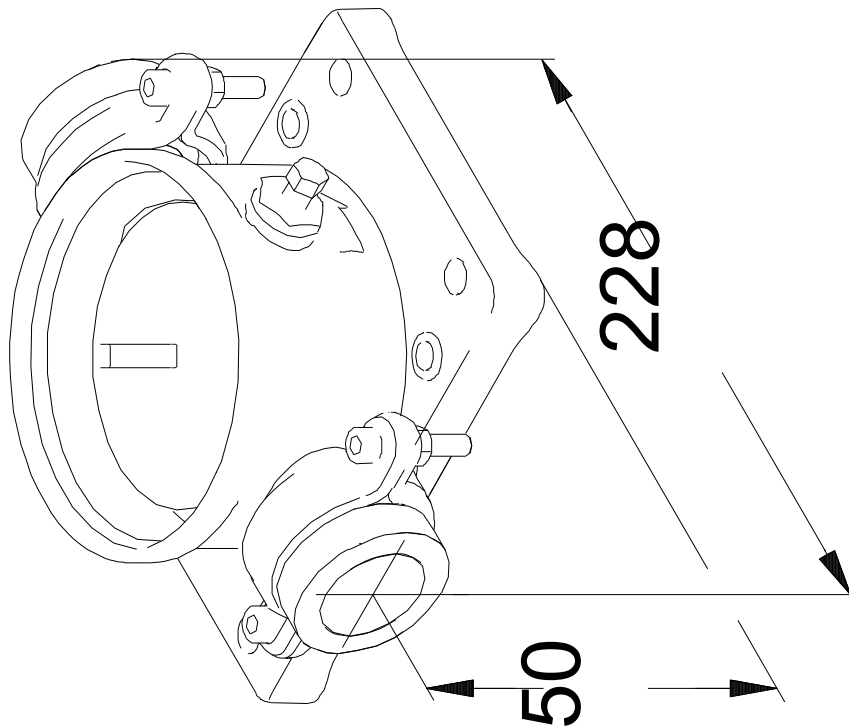
21.10.2024

Anz.	Beschreibung
1	<p data-bbox="204 342 978 365">Produktbezeichnung: Verbindungsflansch für FlexiClamp</p> <p data-bbox="204 371 437 394">Produktnr.: auf Anfr.</p> <p data-bbox="204 400 663 423">Produktnummer: auf Anfr.</p> <p data-bbox="204 430 663 452">EAN-Nummer: auf Anfr.</p> <p data-bbox="204 495 331 517">Werkstoffe:</p> <p data-bbox="204 524 641 546">O-Ring: EPDM</p> <p data-bbox="204 589 331 611">Installation:</p> <p data-bbox="204 618 612 640">Rohrverbindung: G 2</p> <p data-bbox="204 647 641 669">Nenndruck: PN 25</p> <p data-bbox="204 676 584 698">Anzahl der Flansche: 1</p>

Beschreibung	Daten
Allgemeine Informationen:	
Produktbezeichnung:	Verbindungsflansch für FlexiClamp
Produktnummer:	auf Anfr.
EAN-Nummer:	auf Anfr.
Werkstoffe:	
O-Ring:	EPDM
Installation:	
Rohrverbindung:	G 2
Nennndruck:	PN 25
Anzahl der Flansche:	1



auf Anfr. Verbindungsflansch für FlexiClamp



Achtung! Soweit nicht anders angegeben, handelt es sich um Millimeterangaben (mm). Die vereinfachte Maßzeichnung zeigt nicht alle

