



Name des Unternehmens:

Angelegt von:

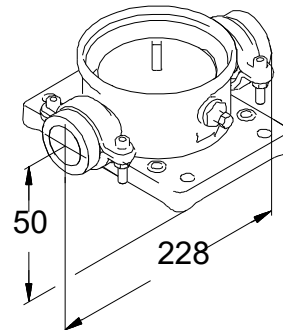
Telefon:

Datum:

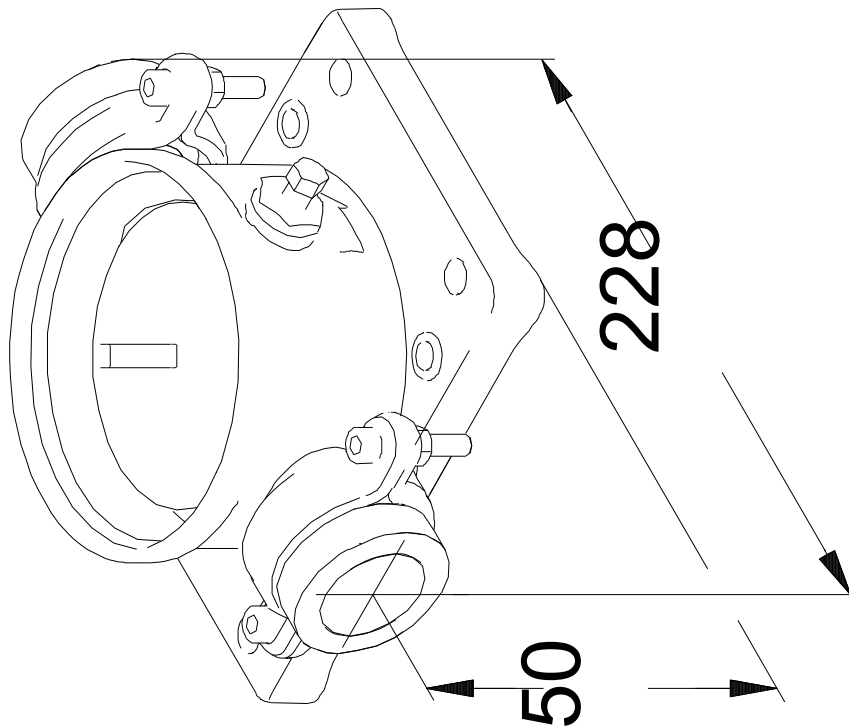
21.10.2024

Anz.	Beschreibung
1	<p data-bbox="204 342 978 369">Produktbezeichnung: Verbindungsflansch für FlexiClamp</p> <p data-bbox="204 374 437 400">Produktnr.: auf Anfr.</p> <p data-bbox="204 405 660 432">Produktnummer: auf Anfr.</p> <p data-bbox="204 436 660 463">EAN-Nummer: auf Anfr.</p> <p data-bbox="204 495 331 521">Werkstoffe:</p> <p data-bbox="204 526 624 553">O-Ring: FKM</p> <p data-bbox="204 584 331 611">Installation:</p> <p data-bbox="204 616 611 642">Rohrverbindung: G 2</p> <p data-bbox="204 647 639 674">Nenndruck: PN 25</p> <p data-bbox="204 678 584 705">Anzahl der Flansche: 1</p>

Beschreibung	Daten
Allgemeine Informationen:	
Produktbezeichnung:	Verbindungsflansch für FlexiClamp
Produktnummer:	auf Anfr.
EAN-Nummer:	auf Anfr.
Werkstoffe:	
O-Ring:	FKM
Installation:	
Rohrverbindung:	G 2
Nennndruck:	PN 25
Anzahl der Flansche:	1



auf Anfr. Verbindungsflansch für FlexiClamp



Achtung! Soweit nicht anders angegeben, handelt es sich um Millimeterangaben (mm). Die vereinfachte Maßzeichnung zeigt nicht alle

