

Anz. Beschreibung

1 **TPED 50-120/2 A-F-A-RUUE**



Hinweis! Abbildung kann vom Produkt abweichen.

Produktnr.: auf Anfr.

Einstufige Doppelpumpe mit Spiralpumpengehäuse in Inline-Bauweise. Der Saug- und Druckstutzen haben den gleichen Durchmesser. Die Pumpe und der Motor sind direkt miteinander verbunden. Die Doppelpumpe verfügt über zwei parallel angeordnete Pumpenköpfe. Die Pumpen sind nach dem Top-Pull-Out-Prinzip konstruiert, d. h. der Pumpenkopf (Motor, Kopfstück und Laufrad) kann zur Instandhaltung oder Wartung einfach abgenommen werden, während das Pumpengehäuse in der Verrohrung verbleibt.

Jeder Pumpenkopf ist mit einer nicht entlasteten O-Ring-Dichtung ausgerüstet. Die Gleitringdichtung entspricht EN 12756. Rohrleitungsanschluss über DIN-Flansche PN 6/10 gemäß EN 1092-2 und ISO 7005-2.

Jeder Pumpenkopf ist mit einem lüftergekühlten Asynchronmotor gleicher Baugröße und Leistung ausgerüstet.

Zur Drehzahlregelung verfügt der Motor über einen Frequenzumrichter und PI-Regler, die im Klemmenkasten des Motors untergebracht sind. Die elektronische Drehzahlregelung ermöglicht eine kontinuierliche Anpassung der Motordrehzahl und damit der Pumpenleistung an den aktuellen Bedarf. Die Pumpe ist für Anwendungen geeignet, bei denen der Druck, die Temperatur, der Volumenstrom oder ein anderer Parameter geregelt werden soll. Der Regelparameter wird an einer bestimmten Stelle in der Anlage von einem Sensor aufgenommen und als Signal weitergeleitet.

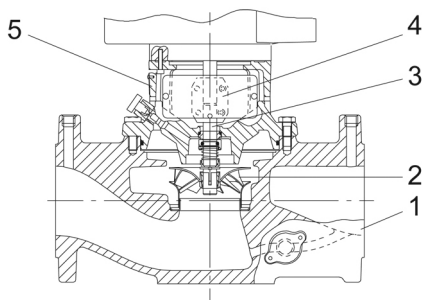
Ein Kabel ermöglicht die Kommunikation zwischen den beiden Pumpenköpfen. Der Wahlschalter in den Klemmenkästen erlaubt das Umschalten zwischen den Betriebsarten "Wechselbetrieb" und "Reservebetrieb".

Über ein Bedienfeld können der Sollwert und die Betriebsart "MIN", "MAX" oder "Stopp" eingestellt werden. Das Bedienfeld verfügt über Meldeleuchten für die Anzeige "Betrieb" und "Störung".

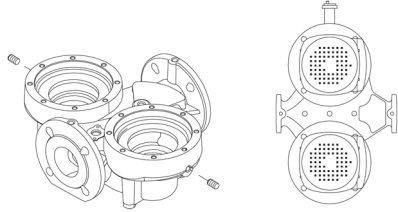
Die Kommunikation mit der Pumpe ist über die als Zubehör lieferbare Kommunikationslösung Grundfos GO Remote möglich. Mit Hilfe der Kommunikationslösung können weitere Einstellungen vorgenommen und zahlreiche Betriebsparameter, wie z. B. "Aktueller Wert", "Drehzahl", "Leistungsaufnahme" und "Gesamtstromverbrauch", ausgelesen werden.

Die Graugussbauteile verfügen über eine mit Hilfe einer kathodischen Elektrotauchlackierung aufgetragene Epoxid-Beschichtung. Die Elektrotauchlackierung ist ein Lackierverfahren, bei dem ein um das Produkt ausgebildetes elektrisches Feld das Aufbringen einer dünnen und gleichmäßigen Farbschicht auf der Oberfläche ermöglicht.

Pumpe



- 1: Pumpengehäuse
- 2: Laufrad
- 3: Welle
- 4: Kupplung
- 5: Kopfstück

Anz.	Beschreibung
1	<p>Die Doppelpumpe verfügt über zwei parallel angeordnete Pumpenköpfe. Eine im gemeinsamen Druckstutzen der beiden Pumpenkammern eingebaute, förderstromgesteuerte Umschaltklappe verhindert den Rückfluss des Mediums durch das Pumpengehäuse.</p> <p>Das Pumpengehäuse ist mit einem austauschbaren Edelstahl/PTFE-Spaltring ausgerüstet, der dafür sorgt, dass möglichst wenig Flüssigkeit von der Druckseite auf die Saugseite des Laufrads strömt.</p> <p>Das Laufrad wird mit Hilfe einer Klemmbuchse mit Mutter befestigt.</p> <p>Die Pumpe verfügt über eine nicht entlastete O-Ring-Dichtung mit steifer Drehmomentübertragungseinheit und einer reduzierten Dichtungsfläche.</p> <p>Die Dichtung besitzt einen festen Mitnehmer, sodass eine zuverlässige Rotation aller Bauteile gewährleistet ist. Durch die schmalen Dichtungsflächen eignet sich die Dichtung besonders zum Fördern von zähflüssigen Medien und Frostschutzmitteln.</p> <p>Bei der dynamischen Nebendichtung handelt es sich um einen O-Ring.</p> <p>Dichtflächen:</p> <ul style="list-style-type: none"> • Werkstoff des rotierenden Dichtungsring: Wolframkarbid (WC) • Werkstoff des Gegenrings: Wolframkarbid (WC) <p>Diese Werkstoffpaarung ist extrem verschleißfest und robust. Da die Trockenreibung bei dieser Werkstoffpaarung hoch ist, besitzt sie schlechte Trockenlauf-Eigenschaften. Ab bestimmten Drücken und Temperaturen kann die Dichtung Geräusche verursachen. Auch während der Einlaufzeit von bis zu vier Wochen können Geräusche auftreten.</p> <p>Werkstoff der Nebendichtung: EPDM (Ethylen-Propylen-Dien-Kautschuk)</p> <p>EPDM besitzt eine sehr hohe Beständigkeit gegenüber heißem Wasser. EPDM eignet sich nicht für Mineralöle.</p> <p>Die Schmierung und Kühlung der Gleitringdichtung erfolgen durch eine Umwälzung der Flüssigkeit über den Entlüftungskanal.</p> <p>Das Pumpengehäuse hat zwei Rp-Gewindebohrungen (1/8) zur Montage automatischer Schnellentlüfter. Wird die Pumpe in eine horizontal verlegte Rohrleitung mit horizontal verlaufender Pumpenwelle eingebaut, ist ein Entlüfter oben am Pumpengehäuse zu montieren.</p> <div data-bbox="212 1106 608 1317" style="text-align: center;">  </div> <p>Die Flansche haben Gewindebohrungen für die Montage von Manometern.</p> <p>Die Motorlaterne verbindet das Pumpengehäuse mit dem Motor und ist mit einer manuellen Entlüftungsschraube ausgerüstet, über die das Pumpengehäuse und die Dichtungskammer entlüftet werden können. Zur Abdichtung der Motorlaterne gegenüber dem Pumpengehäuse wird ein O-Ring verwendet.</p> <p>In der Mitte der Motorlaterne ist der Kupplungsschutz angeordnet, der als Berührungsschutz für die Kupplung und die Welle dient. Die Motor- und Pumpenwelle sind über eine Schalenkupplung miteinander verbunden.</p> <p>Motor</p> <p>Vollständig gekapselter, lüftergekühlter Motor mit Hauptabmessungen nach geltender IEC- und DIN-Norm. Elektrischer Toleranzbereich nach EN 60034.</p> <p>Der Motor hat einen Flansch mit Gewindebohrungen (FT) für die Montage auf der Pumpe.</p> <p>Die Motorbauform entspricht der IEC 60034-7: IM B 14, IM V 18 (Code I) / IM 3601, IM 3611 (Code II).</p> <p>Für den Motor ist kein externer Motorschutz erforderlich. Der Motorschutz spricht bei einem langsamen und schnellen Temperaturanstieg an (z. B. ständige Überlastung und Blockieren).</p> <p>Im Klemmenkasten befinden sich Klemmen für folgende Anschlussmöglichkeiten:</p> <ul style="list-style-type: none"> • Eingang für Pumpe EIN/AUS (potentialfreier Kontakt) • externe SollwertEinstellung über Analogsignal, 0–10 V, 0(4)–20 mA • 10 V-Spannungsversorgung für das Potentiometer zur SollwertEinstellung, I_{max} = 5 mA • 1 analoger Sensoreingang, 0–10 V, 0(4)–20 mA • 24 V-Spannungsversorgung für den Sensor, I_{max} = 40 mA • 1 Digitaleingang • 1 potentialfreies Störmelderelais mit Umschaltkontakt zur Meldung von „Störung“, „Betrieb“ oder „Bereit“. • Kabel für die Datenübertragung zwischen zwei Pumpenköpfen • Wahlschalter zum Umschalten zwischen Wechselbetrieb und Reservebetrieb • RS-485 GENIbus-Anschluss.

Anz. Beschreibung
1 Weitere Produktinformationen

Die Graugussbauteile verfügen über eine mit Hilfe einer kathodischen Elektrottauchlackierung aufgetragene Epoxid-Beschichtung. Die Elektrottauchlackierung ist ein Lackierverfahren, bei dem ein um das Produkt ausgebildetes elektrisches Feld das Aufbringen einer dünnen und gleichmäßigen Farbschicht auf der Oberfläche ermöglicht.

Technische Daten

Fördermedium:

Medientemperaturbereich: -25 .. 90 °C

Technische Daten:

Pumpendrehzahl, auf der die Pumpendaten beruhen: 2890 1/min

Nennförderstrom: 16.6 m³/h

Nennförderhöhe: 8.2 m

Istdurchmesser des Laufrads: 87 mm

GLRD Code: RUUE

ISO Abnahmekl.: ISO 9906:1999 Annex A

Werkstoffe:

Pumpengehäuse: Grauguss

Pumpenmantel: EN-JL1040

Pumpengehäuse: A48-40 B

Laufradwerkstoff: Edelstahl

Laufrad: 1.4301

Laufradwerkstoff gemäß ASTM: 304

Installation:

Umgebungstemperatur: -30 .. 40 °C

Max. Betriebsdruck: 10 bar

Anschlusstyp: DIN

Anschlussgröße: DN 50

Nenndruckstufe: PN 6/10

Port-to-port length: 280 mm mm

Elektrische Daten:

Bauart des Motors: 80A

Motorbemessungsleistung P2: 0.75 kW

Netzfrequenz: 50 Hz

Bemessungsspannung: 1 x 200-240 V

Bemessungsstrom: 5.40-4.50 A

Leistungsfaktor Cos phi: 0.97

Nenn-Drehzahl: 430-3400 1/min

Motorwirkungsgrad bei Vollast: 76 %

Motorpole: 2

Schutzart (gemäß IEC 34-5): IP55

Wärmeklasse (IEC 85): F

Motor - Produktnummer: 85900142

Sonstiges:

Mindesteffizienzindex MEI ≥: 0.45

Nettogewicht: 64.1 kg

Bruttogewicht: 68.3 kg

Versandvol.: 0.12 m³

Beschreibung	Daten
Allgemeine Informationen:	
Produktbezeichnung:	TPED 50-120/2 A-F-A-RUUE
Produktnummer:	auf Anfr.
EAN-Nummer:	auf Anfr.
Technische Daten:	
Pumpendrehzahl, auf der die Pumpendaten beruhen:	2890 1/min
Nennförderstrom:	16.6 m ³ /h
Nennförderhöhe:	8.2 m
Maximale Förderhöhe:	120 dm
Istdurchmesser des Laufrads:	87 mm
GLRD Code:	RUUE
ISO Abnahmekl.:	ISO 9906:1999 Annex A
Code Ausführung:	A
Werkstoffe:	
Pumpengehäuse:	Grauguss
Pumpenmantel:	EN-JL 1040
Pumpengehäuse:	A48-40 B
Laufwerkstoff:	Edelstahl
Laufwerkstoff:	1.4301
Laufwerkstoff gemäß ASTM:	304
Code Material:	A
Installation:	
Umgebungstemperatur:	-30 .. 40 °C
Max. Betriebsdruck:	10 bar
Anschlussstyp:	DIN
Anschlussgröße:	DN 50
Nenndruckstufe:	PN 6/10
Port-to-port length:	280 mm mm
Code Anchl. Art:	F
Fördermedium:	
Medientemperaturbereich:	-25 .. 90 °C
Elektrische Daten:	
Bauart des Motors:	80A
Motorbemessungsleistung P2:	0.75 kW
Netzfrequenz:	50 Hz
Bemessungsspannung:	1 x 200-240 V
Bemessungsstrom:	5.40-4.50 A
Leistungsfaktor Cos phi:	0.97
Nenn-Drehzahl:	430-3400 1/min
Motorwirkungsgrad bei Vollast:	76 %
Motorpole:	2
Schutzart (gemäß IEC 34-5):	IP55
Wärmeklasse (IEC 85):	F
eingebauter Motorschutz:	PTC
Motor - Produktnummer:	85900142
Sonstiges:	
Mindesteffizienzindex MEI ≥:	0.45
Nettogewicht:	64.1 kg
Bruttogewicht:	68.3 kg
Versandvol.:	0.12 m ³

