
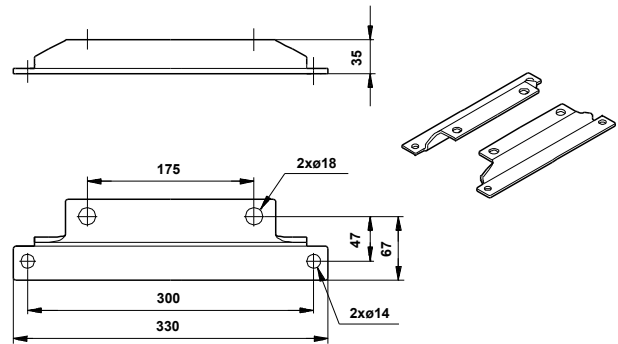
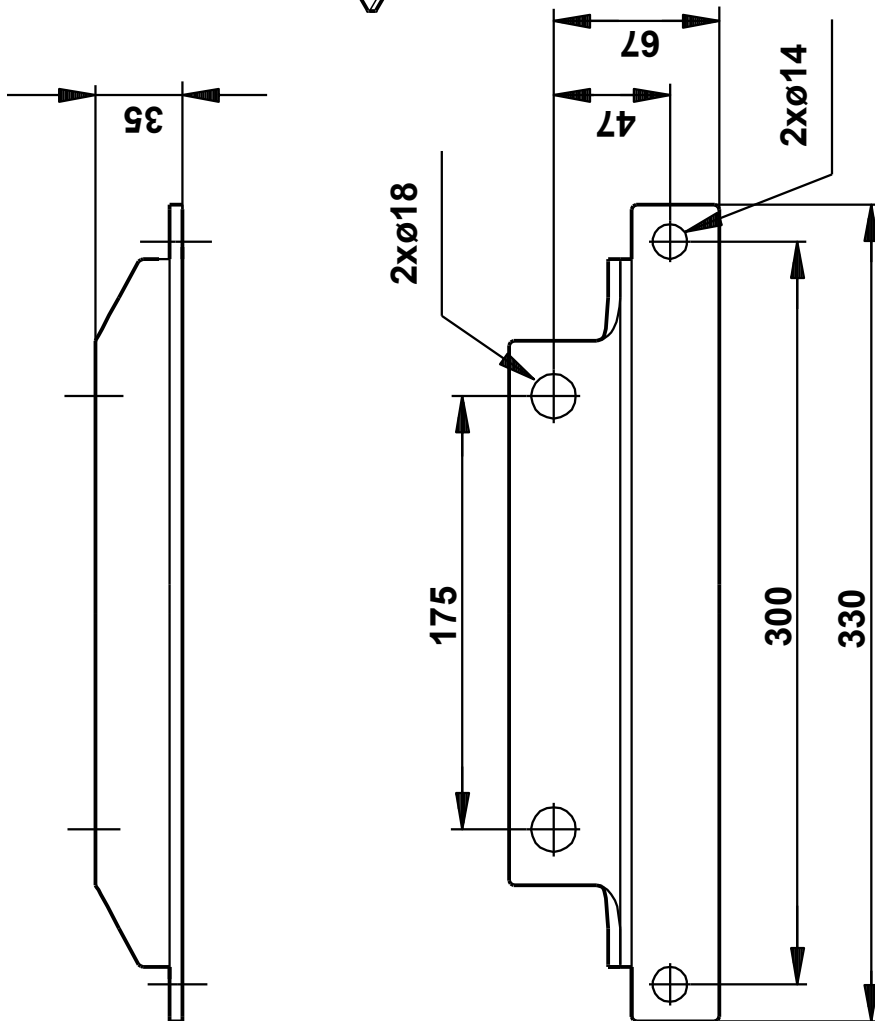
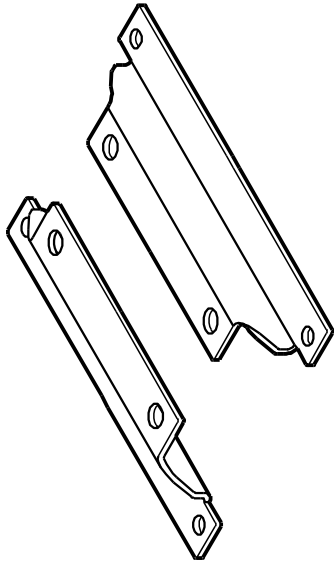


Anz.	Beschreibung
1	<p data-bbox="204 338 708 367">Produktbezeichnung: Grundplatte</p> <div data-bbox="209 409 584 680"></div> <p data-bbox="596 685 1050 710">Hinweis! Abbildung kann vom Produkt abweichen.</p> <p data-bbox="204 719 437 745">Produktnr.: auf Anfr.</p> <p data-bbox="204 748 663 775">Produktnummer: auf Anfr.</p> <p data-bbox="204 777 663 804">EAN-Nummer: auf Anfr.</p> <p data-bbox="204 840 331 866">Installation:</p> <p data-bbox="204 869 671 896">Größe der Schrauben: M16 x 30</p> <p data-bbox="204 931 320 958">Sonstiges:</p> <p data-bbox="204 960 807 987">Passend für folgende Produkte: TPD, TPED Serie 300</p> <p data-bbox="204 990 592 1016">Herkunftsland: IT</p> <p data-bbox="204 1019 679 1046">Zolltarif Nr.: 73012000</p>

Beschreibung	Daten
Allgemeine Informationen:	
Produktbezeichnung:	Grundplatte
Produktnummer:	auf Anfr.
EAN-Nummer:	auf Anfr.
Installation:	
Größe der Schrauben:	M16 x 30
Sonstiges:	
geeignet für:	TPD, TPED Serie 300
Passend für folgende Produkte:	TPD, TPED Serie 300
Herkunftsland:	IT
Zolltarif Nr.:	73012000



auf Anfr. Grundplatte 50 Hz



Achtung! Soweit nicht anders angegeben, handelt es sich um Millimeterangaben (mm). Die vereinfachte Maßzeichnung zeigt nicht alle

