
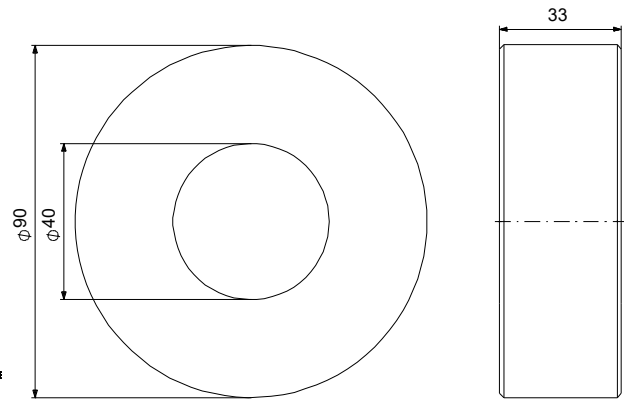
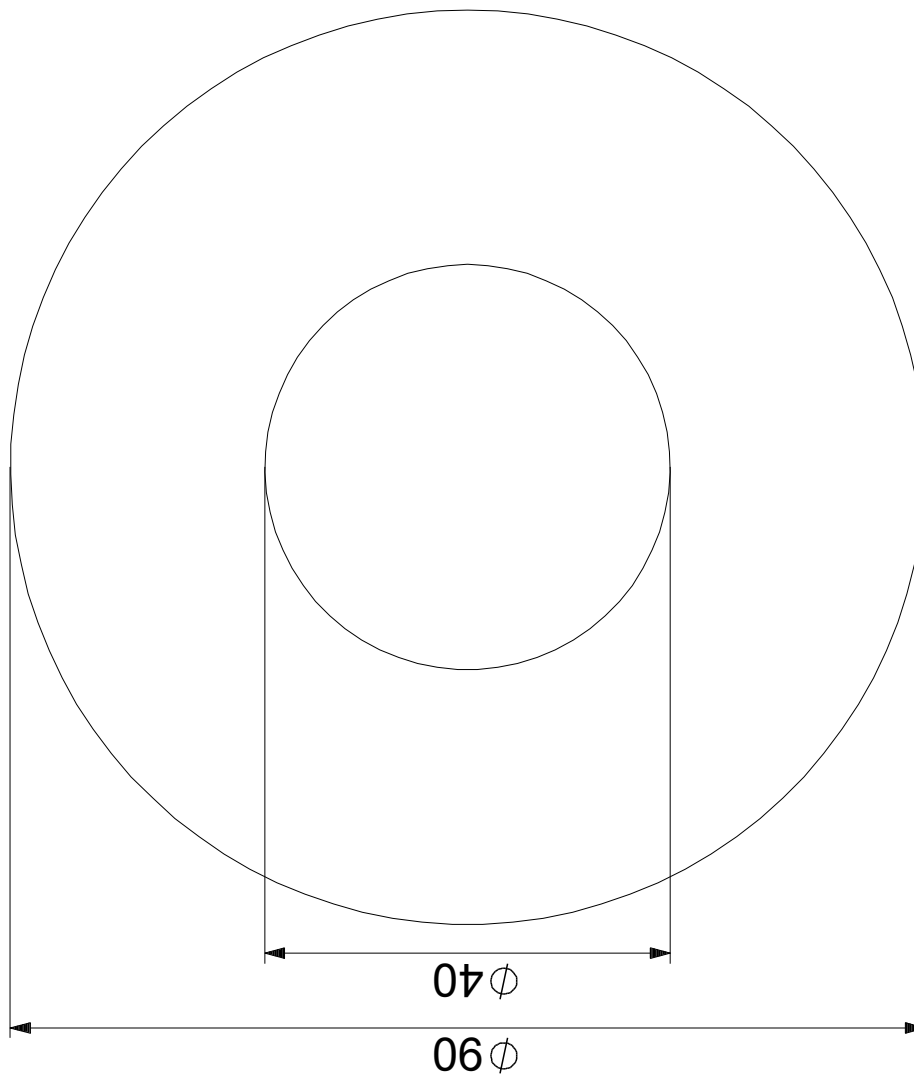
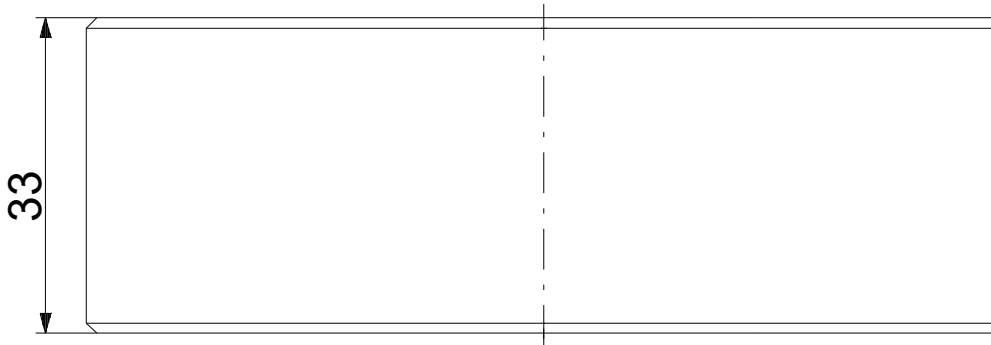


Anz.	Beschreibung
1	<p data-bbox="204 338 1473 365">Produktbezeichnung: LM/LP->TP-Austauschsatz, DN40=>DN40</p> <div data-bbox="212 398 582 689">  </div> <p data-bbox="598 685 1050 712" style="text-align: center;">Hinweis! Abbildung kann vom Produkt abweichen.</p> <p data-bbox="204 719 1473 745">Produktnr.: auf Anfr.</p> <p data-bbox="204 748 1473 775">Produktnummer: auf Anfr.</p> <p data-bbox="204 777 1473 804">EAN-Nummer: auf Anfr.</p> <p data-bbox="204 840 1473 866">Werkstoffe:</p> <p data-bbox="204 869 1473 896">Werkstoff: Carbon steel</p> <p data-bbox="204 931 1473 958">Installation:</p> <p data-bbox="204 960 1473 987">Anschlusstyp: DIN</p> <p data-bbox="204 990 1473 1016">Type of connection: DIN</p> <p data-bbox="204 1019 1473 1046">Anschlussgröße: DN 40</p> <p data-bbox="204 1048 1473 1075">Size of connection: DN 40</p> <p data-bbox="204 1077 1473 1104">Nenndruckstufe: PN 10 / PN 16</p> <p data-bbox="204 1106 1473 1133">Adapter extension length: 35 mm</p> <p data-bbox="204 1135 1473 1162">Number of adapters: 2</p> <p data-bbox="204 1164 1473 1191">Number of gaskets: 4</p> <p data-bbox="204 1193 1473 1220">Number of washers: 16</p> <p data-bbox="204 1223 1473 1249">Number of bolts: 8</p> <p data-bbox="204 1252 1473 1279">Number of nuts: 16</p> <p data-bbox="204 1323 1473 1350">Sonstiges:</p> <p data-bbox="204 1352 1473 1379">Dänische VVS Nr.: 381899711</p> <p data-bbox="204 1382 1473 1408">Herkunftsland: HU</p> <p data-bbox="204 1411 1473 1438">Zolltarif Nr.: 84139100</p>

Beschreibung	Daten
Allgemeine Informationen:	
Produktbezeichnung:	LM/LP->TP-Austauschsatz, DN40=>DN40
Produktnummer:	auf Anfr.
EAN-Nummer:	auf Anfr.
Werkstoffe:	
Werkstoff:	Carbon steel
Installation:	
Anschlussstyp:	DIN
Type of connection:	DIN
Anschlussgröße:	DN 40
Size of connection:	DN 40
Nenndruckstufe:	PN 10 / PN 16
Adapter extension length:	35 mm
Number of adapters:	2
Number of gaskets:	4
Number of washers:	16
Number of bolts:	8
Number of nuts:	16
Sonstiges:	
Dänische VVS Nr.:	381899711
Herkunftsland:	HU
Zolltarif Nr.:	84139100



auf Anfr. LM/LP->TP-Austauschsatz, DN40=>DN40



Achtung! Soweit nicht anders angegeben, handelt es sich um Millimeterangaben (mm). Die vereinfachte Maßzeichnung zeigt nicht alle

