

Anz. Beschreibung

1 **Produktbezeichnung:** Verbindungsflansch für FlexiClamp



Hinweis! Abbildung kann vom Produkt abweichen.

Produktnr.: auf Anfr.

Produktnummer: auf Anfr.

EAN-Nummer: auf Anfr.

Werkstoffe:

O-Ring: FKM

Installation:

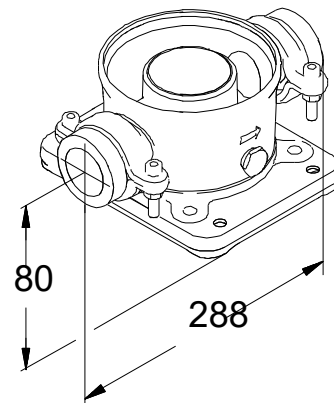
Rohrverbindung: G 2 3/4

Sonstiges:

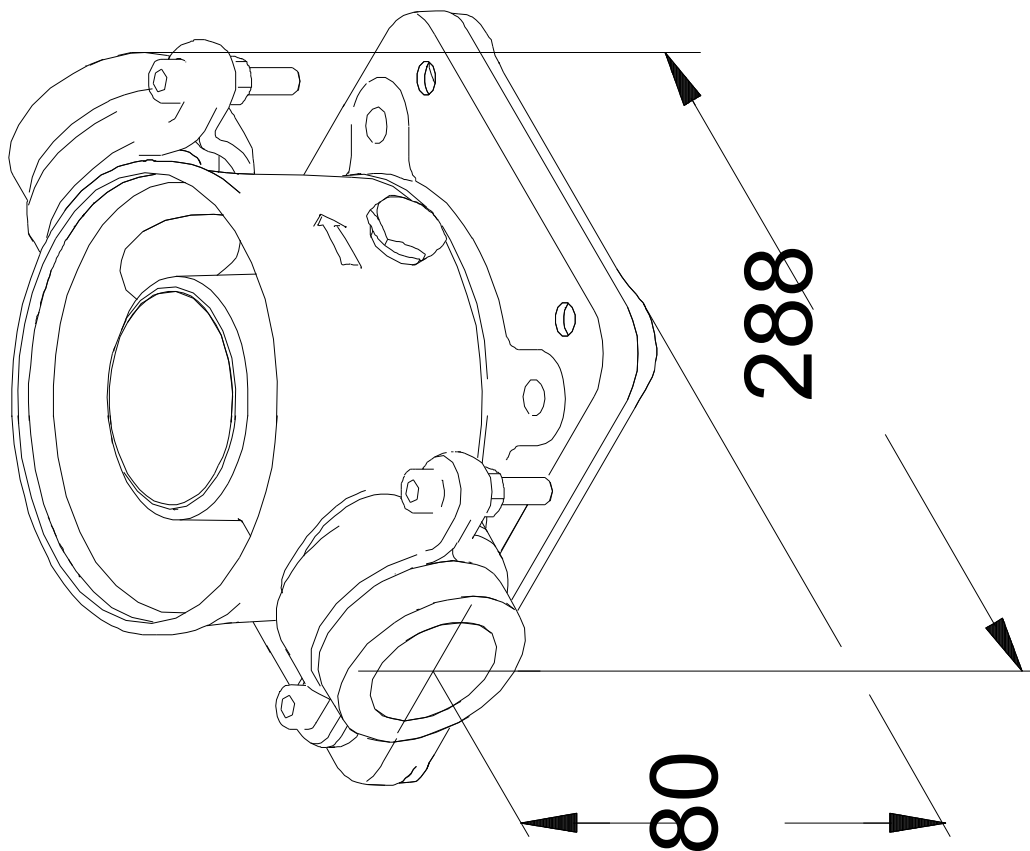
Herkunftsland: DK

Zolltarif Nr.: 84139100

Beschreibung	Daten
Allgemeine Informationen:	
Produktbezeichnung:	Verbindungsflansch für FlexiClamp
Produktnummer:	auf Anfr.
EAN-Nummer:	auf Anfr.
Werkstoffe:	
O-Ring:	FKM
Installation:	
Rohrverbindung:	G 2 3/4
Sonstiges:	
Herkunftsland:	DK
Zolltarif Nr.:	84139100



auf Anfr. Verbindungsflansch für FlexiClamp



Achtung! Soweit nicht anders angegeben, handelt es sich um Millimeterangaben (mm). Die vereinfachte Maßzeichnung zeigt nicht alle

