

Vorgabedaten

PROJEKT:	UNIT TAG:	MENGE:
ANSPRECHPARTNER: _____	SERVICELEISTUNG:	DATUM: _____
INGENIEUR/TECHNIKER:	VORGEGEBEN VON:	DATUM:
AUFTRAGNEHMER:	BESTELLNUMMER:	DATUM:

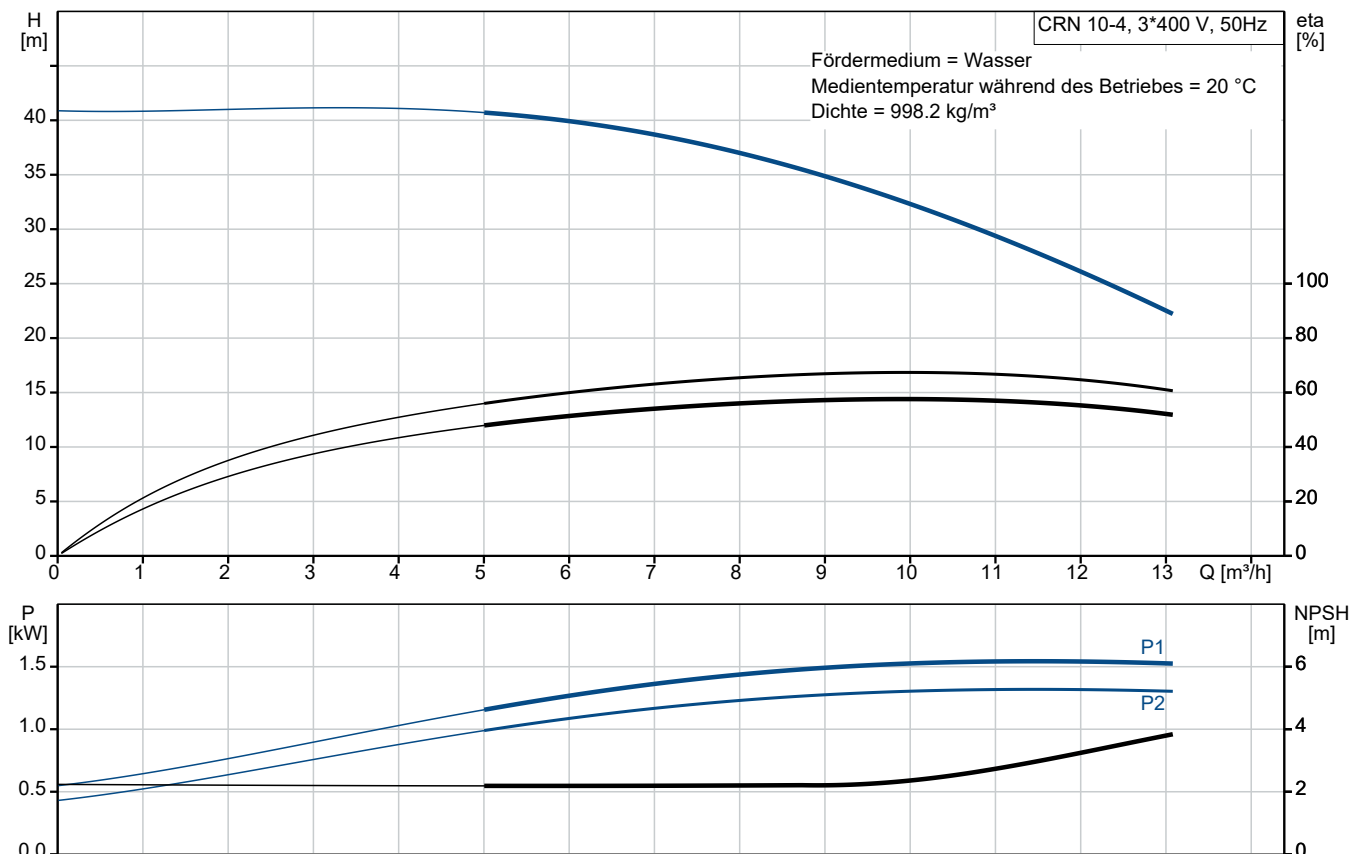


CRN 10-4 A-P-A-V-HQQV

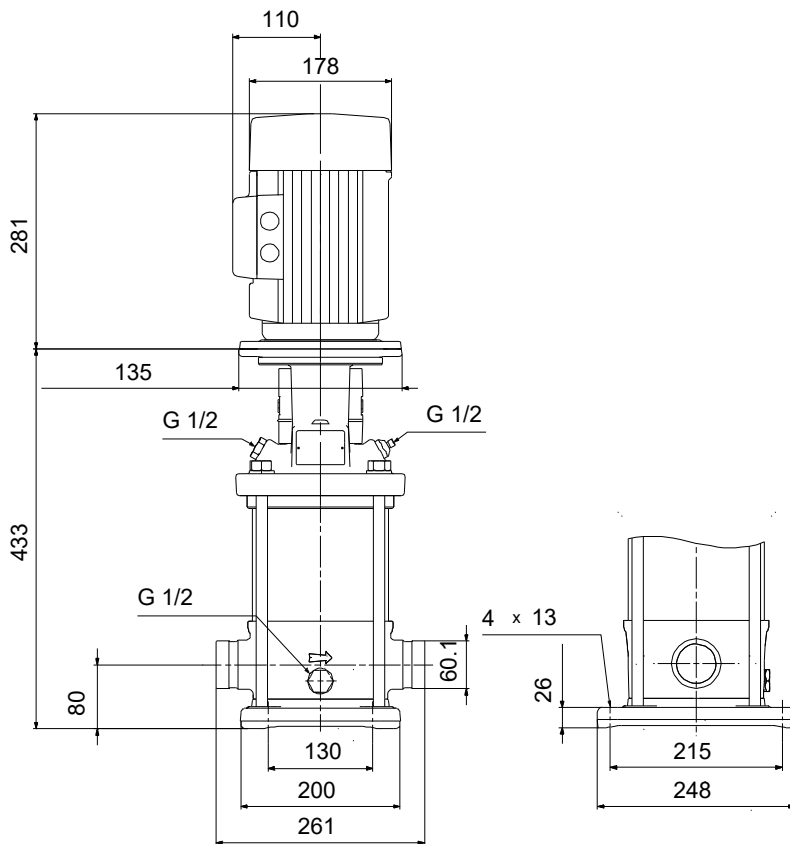
Vertikale mehrstufige Kreiselpumpe mit gegenüberliegendem Saug- und Druckstutzen. Alle medienberührten Bauteile aus hochwertigem Edelstahl 1.4401.

Hinweis! Abbildung kann vom Produkt abweichen.

Servicebedingungen	Pumpendaten	Motordaten
Fördermedium: Wasser	Max. Druck bei vorgegebener Temperatur: 25 bar / 90 °C	Motorbemessungsleistung P2: 1.5 kW
Temperatur: 20 °C	Medientemperaturbereich: -20 .. 90 °C	Bemessungsspannung: 220-240D/380-415V V
Relative Dichte: 1.000	Maximale Umgebungstemperatur: 60 °C	Netzfrequenz: 50 Hz
	Code GLRD: HQQV	Schutzart: 55 Dust/Jetting
	Produktnummer: auf Anfr.	Wärmeklasse: F
		Motorschutz: keine
		Bauart des Motors: 90SD
		Eta 1/1: 84.2-84.2 %



Vorgabedaten



Werkstoffe:

Fußstück:	Edelstahl
Fußstückwerkstoff gemäß EN-Norm:	EN 1.4408
Fußstückwerkstück gemäß ASTM:	AISI 316
Laufwerkstoff:	Edelstahl
Laufwerkstoff gemäß ASTM:	AISI 316
Laufwerkstück:	EN 1.4401
Code Material:	A
Elastomere GLRD:	V

Anz. Beschreibung

1 CRN 10-4 A-P-A-V-HQQV



Hinweis! Abbildung kann vom Produkt abweichen.

Produktnr.: auf Anfr.

Vertikale, mehrstufige Kreiselpumpe mit gegenüberliegenden Saug- und Druckstutzen (Inline-Bauweise). Die medienberührten Bauteile der Pumpe sind aus hochwertigem Edelstahl. Die Patronendichtung verspricht eine hohe Zuverlässigkeit und Servicefreundlichkeit. Die Kraftübertragung erfolgt über eine starre, geteilte Kupplung. Der Rohrleitungsanschluss erfolgt über PJE-Kupplungen (Victaulic®).

Die Pumpe ist mit einem 3-phasigen, lüftergekühlten Asynchronmotor ausgestattet.

Weitere Produktinformationen

Die Stahl-, Gusseisen

- und Aluminiumbauteile verfügen über eine Epoxid-Beschichtung, die durch eine kathodische Elektrottauchlackierung aufgebracht wird.

Die Elektrottauchlackierung ist ein Lackiertauchverfahren, bei dem ein um das Produkt ausgebildetes elektrisches Feld das Aufbringen einer dünnen und gleichmäßigen Farbschicht auf der Oberfläche ermöglicht.

Zu dem Verfahren gehört auch eine sorgfältige Vorbereitung der Oberflächen.

Der gesamte Prozess umfasst folgende Schritte:

- 1) Reinigung mit alkalischen Lösungsmitteln.
- 2) Grundierung mit Zinkphosphat.
- 3) Kathodische Elektrottauchlackierung.
- 4) Aufbringen einer Trockenfarbschicht von 18-22 µm Dicke.

Der Farbcode für das fertige Produkt ist NCS 9000/RAL 9005.

Pumpe

Die Motor- und Pumpenwelle sind über eine Standard-Klemmkupplung miteinander verbunden. Die Kupplung ist im Kopfstück/in der Motorlaterne angeordnet und verfügt über einen entsprechenden Kupplungsschutz.



Das Kopfstück und der Flansch für die Motormontage sind ein Bauteil, das aus Grauguss gefertigt wird. Die Abdeckung des Pumpenkopfs ist ein getrenntes Bauteil aus Edelstahl. Das Kopfstück besitzt einen kombinierten Einfüll- und Entlüftungsstopfen (1/2").



Anz. Beschreibung

1 Die Pumpe ist mit einer entlasteten O-Ring-Dichtung mit drehsteifer Drehmomentübertragungseinheit ausgerüstet.

Dieser Dichtungstyp ist in einem Gehäuse untergebracht (Patronenbauweise).

Dadurch wird der Austausch erheblich erleichtert und Einbaufehler werden vermieden.

Dank der entlasteten Bauweise kann dieser Dichtungstyp für Hochdruckanwendungen genutzt werden.

Durch die Patronenbauweise wird zudem die Pumpenwelle vor einem möglichen Verschleiß durch den dynamischen O-Ring geschützt, der zwischen der Pumpenwelle und der Wellendichtung angeordnet ist.

Dichtflächen:

- Werkstoff des rotierenden Dichtungsring: Siliziumkarbid (SiC)
- Werkstoff des Gegenrings: Siliziumkarbid (SiC)

Diese Werkstoffpaarung wird verwendet, wenn eine höhere Korrosionsbeständigkeit gefordert ist. Aufgrund des hohen Härtegrades weist diese Werkstoffpaarung auch eine hohe Beständigkeit gegenüber abrasiven Partikeln auf.

Werkstoff der Nebendichtung: FKM (Fluorkautschuk)

FKM besitzt eine sehr hohe Beständigkeit gegenüber Ölen und Chemikalien. Bei Temperaturen über 90 °C sollte FKM nur für nicht wasserhaltige Medien eingesetzt werden.



Die Gleitringdichtung wird in das Kopfstück geschraubt.

Laufstadkammern und Laufräder aus Edelstahlblech. Die Kammern sind mit einem Spaltring aus PTFE ausgerüstet, der die Abdichtung und den hydraulischen Wirkungsgrad verbessert. Die glatte Oberfläche und die Schaufelform des Laufrads sorgen für einen hohen hydraulischen Wirkungsgrad.

Die Pumpe verfügt über ein Fußstück aus nichtrostendem Stahl, das auf einer separaten Grundplatte montiert ist.

Das Fußstück und die Grundplatte werden durch die Zugspannung der Stehbolzen, die auch die Pumpe zusammenhalten, in Position gehalten.

Das Fußstück ist druckseitig mit einem Entleerungsstopfen ausgerüstet.

Die Pumpe wird über vier Schrauben mit dem Fundament befestigt.

Die Schrauben werden dabei durch die Bohrungen in der Grundplatte geführt.

Das Fußstück ist für den Rohrleitungsanschluss mithilfe von PJE-Kupplungen (Victualic®) vorbereitet.

**Motor**

Der Motor ist vollkommen umschlossen und belüftet mit Ausmessungen gemäß IEC und DIN. Der Motor hat einen Flansch mit Gewindebohrungen (FT) für die Montage auf der Pumpe.

Die Motorbauform entspricht der IEC 60034-7: IM B 14 (Code I) / IM 3601 (Code II).

Elektrische Toleranzen entsprechend IEC 60034.

Der Motorwirkungsgrad entspricht der Energieeffizienzklasse IE3 gemäß IEC 60034-30-1.

Da der Motor über keinen integrierten Motorschutz verfügt, ist er an einen Motorschutzschalter anzuschließen, der manuell zurückgesetzt werden kann. Der Motorschutzschalter ist auf den Motorbemessungsstrom (I1/1) einzustellen.

Der Motor kann zur Anpassung der Förderleistung an den Betriebspunkt an einen Frequenzumrichter angeschlossen werden. Grundfos CUE-Frequenzumrichter sind als Zubehör lieferbar. Weitere Informationen finden Sie im Grundfos Product Center.

Anz. Beschreibung**1 Technische Daten**

Fördermedium:

Fördermedium: Wasser

Medientemperaturbereich: -20 .. 90 °C

Medientemperatur während des Betriebs: 20 °C

Dichte: 998.2 kg/m³

Technische Daten:

Pumpendrehzahl, auf der die Pumpendaten beruhen: 2896 1/min

Nennförderstrom: 10 m³/h

Nennförderhöhe: 31.9 m

Pumpe Ausrichtung: vertikal

GLRD Anordnung: Einfache Gleitringdichtung

GLRD Code: HQQV

Zulassungen: CE,EAC,UKCA,SEPRO

Trinkwasserzulassungen: WRAS

ISO Abnahmekl.: ISO9906:2012 3B

Werkstoffe:

Fußstück: Edelstahl

Fußstückwerkstoff gemäß EN-Norm: EN 1.4408

Fußstückwerkstück gemäß ASTM: AISI 316

Laufwerkstoff: Edelstahl

Laufwerkstoff: EN 1.4401

Laufwerkstück gemäß ASTM: AISI 316

Lager: SIC

Installation:

Maximale Umgebungstemperatur: 60 °C

Max. Betriebsdruck: 25 bar

Max. Druck bei vorgegebener Temperatur: 25 bar / 90 °C
25 bar / -20 °C

Anschlusstyp: PJE

Größe des Saugstutzens: DN 50

Größe des Druckanschlusses: DN 50

Nenndruckstufe: PN 50

Größe Motorflansch: FT115

Elektrische Daten:

Std. Motor: IEC

Bauart des Motors: 90SD

Motorbemessungsleistung P2: 1.5 kW

Leistungsbedarf (P2) der Pumpe: 1.5 kW

Netzfrequenz: 50 Hz

Bemessungsspannung: 3 x 220-240D/380-415Y V

Bemessungsstrom: 5.70/3.30 A

Anlaufstrom: 750-820 %

Leistungsfaktor Cos phi: 0.84-0.78

Nenn-Drehzahl: 2890-2910 1/min

IE-Wirkungsgradklasse: IE3

Motorwirkungsgrad bei Vollast: 84.2-84.2 %

Motorwirkungsgrad bei 3/4-Last: 86.4-84.9 %

Motorwirkungsgrad bei halber Last: 86.0-83.0 %

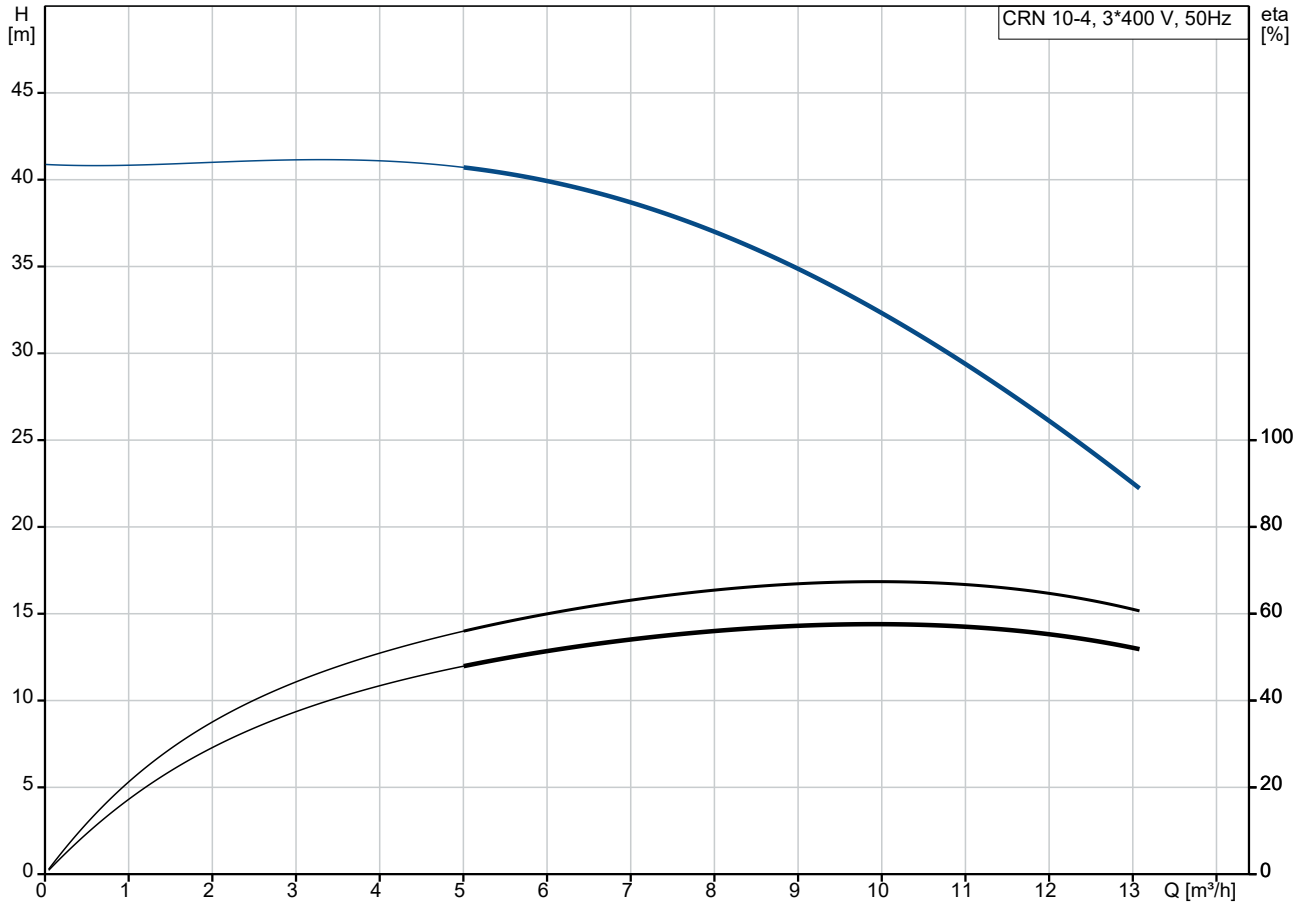
Motorpole: 2

Schutzart (gemäß IEC 34-5): 55 Dust/Jetting

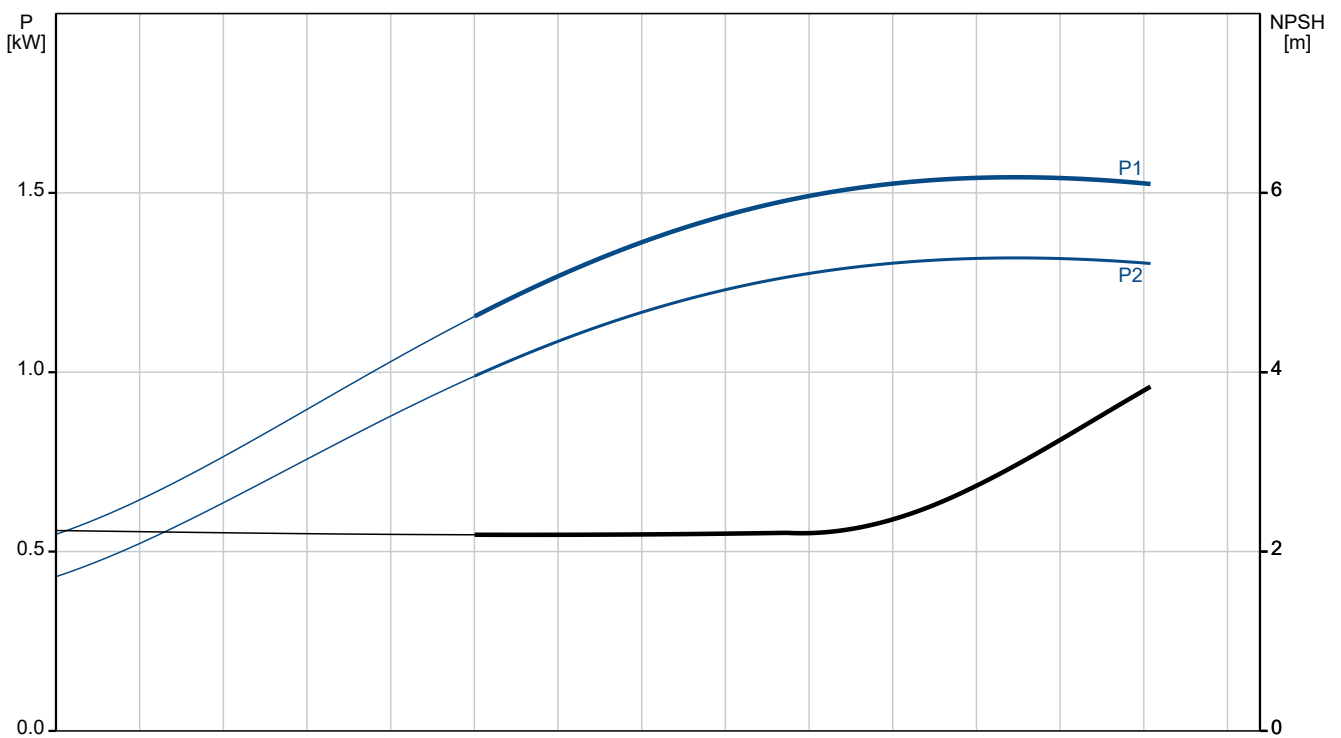
Wärmeklasse (IEC 85): F

Anz.	Beschreibung
1	Motor - Produktnummer: 85U01906 Art der Steuerung: Frequency converter: ohne Sonstiges: Position des Klemmkastens: 6 Uhr Mindesteffizienzindex MEI \geq : 0.70 Nettogewicht: 42 kg Bruttogewicht: 45 kg Versandvol.: 0.094 m ³ Herkunftsland: HU Zolltarif Nr.: 84137075

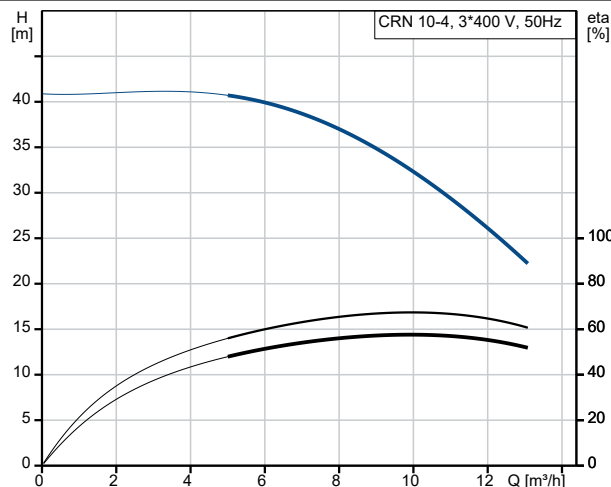
auf Anfr. CRN 10-4 A-P-A-V-HQQV 50 Hz



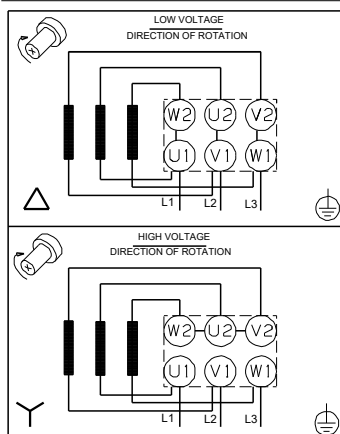
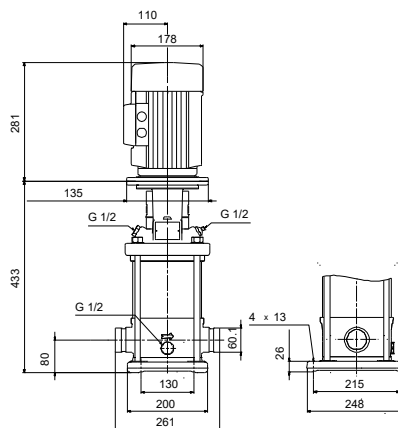
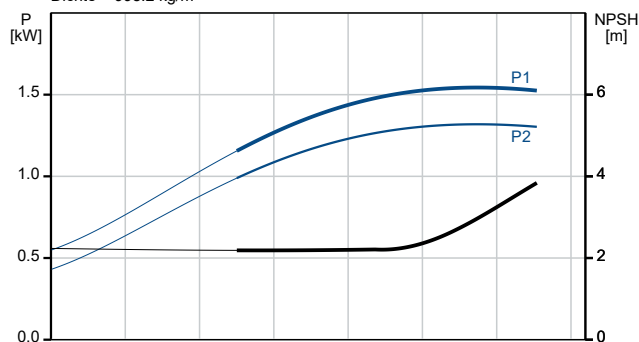
Fördermedium = Wasser
 Medientemperatur während des Betriebes = 20 °C
 Dichte = 998.2 kg/m³



Beschreibung	Daten
Allgemeine Informationen:	
Produktbezeichnung:	CRN 10-4 A-P-A-V-HQQV
Produktnummer:	auf Anfr.
EAN-Nummer:	auf Anfr.
Technische Daten:	
Pumpendrehzahl, auf der die Pumpendaten beruhen:	2896 1/min
Nennförderstrom:	10 m ³ /h
Nennförderhöhe:	31.9 m
H max:	40.8 m
Stufen:	4
Anz. Laufräder:	4
Anzahl Laufräder mit reduziertem Durchmesser:	0
LOW NPSH:	nein
Pumpe Ausrichtung:	vertikal
GLRD Anordnung:	Einfache Gleitringdichtung
GLRD Code:	HQQV
Zulassungen:	CE, EAC, UKCA, SEPRO
Trinkwasserzulassungen:	WRAS
ISO Abnahmekl.:	ISO9906:2012 3B
Code Ausführung:	A
Code Model:	A
Werkstoffe:	
Fußstück:	Edelstahl
Fußstückwerkstoff gemäß EN-Norm:	EN 1.4408
Fußstückwerkstück gemäß ASTM:	AISI 316
Laufradwerkstoff:	Edelstahl
Laufrad:	EN 1.4401
Laufradwerkstoff gemäß ASTM:	AISI 316
Code Material:	A
Elastomere GLRD:	V
Lager:	SIC
Installation:	
Maximale Umgebungstemperatur:	60 °C
Max. Betriebsdruck:	25 bar
Max. Druck bei vorgegebener Temperatur:	25 bar / 90 °C
Max. Druck bei vorgegebener Temperatur:	25 bar / -20 °C
Anschlusstyp:	PJE
Größe des Saugstutzens:	DN 50
Größe des Druckanschlusses:	DN 50
Nenndruckstufe:	PN 50
Größe Motorflansch:	FT115
Code Anschl. Art:	P
Fördermedium:	
Fördermedium:	Wasser
Medientemperaturbereich:	-20 .. 90 °C
Medientemperatur während des Betriebs:	20 °C
Dichte:	998.2 kg/m ³
Elektrische Daten:	
Std. Motor:	IEC
Bauart des Motors:	90SD
Motorbemessungsleistung P2:	1.5 kW

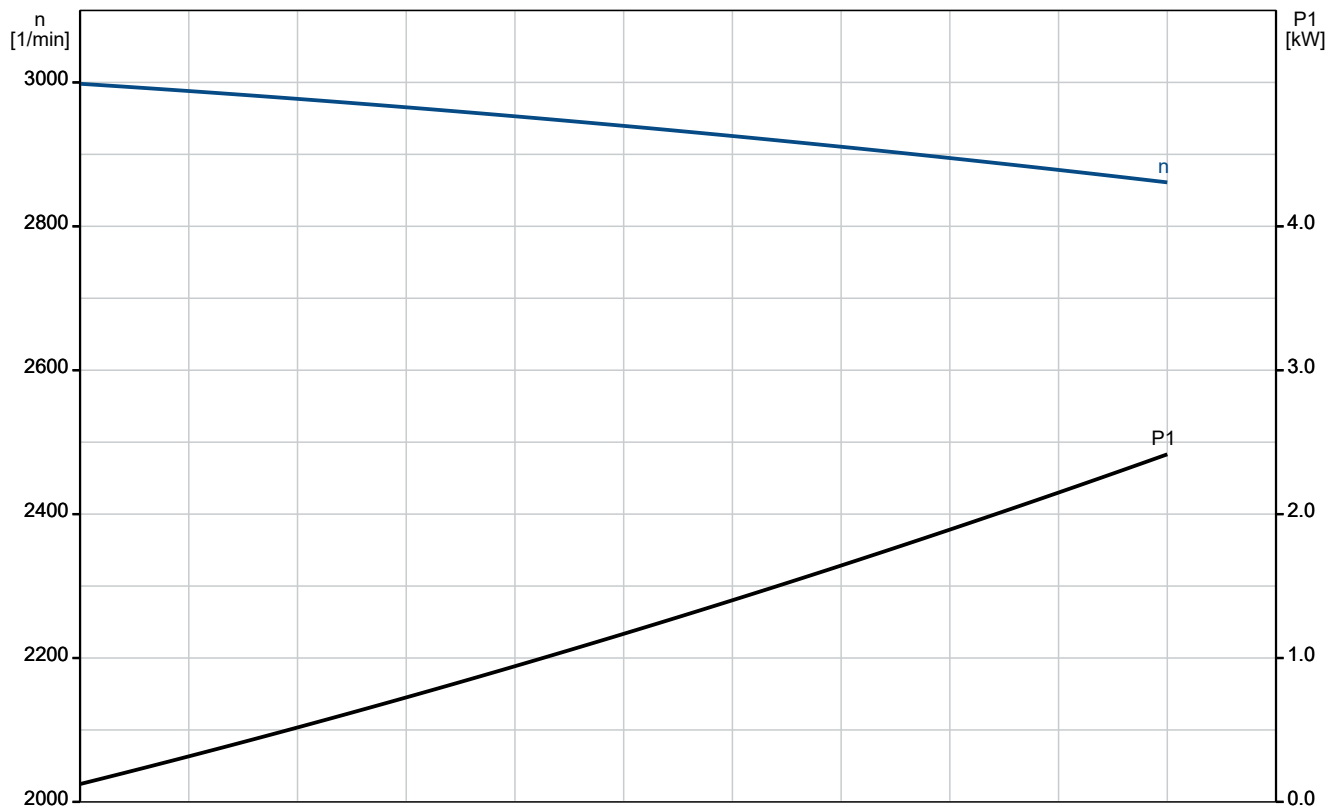
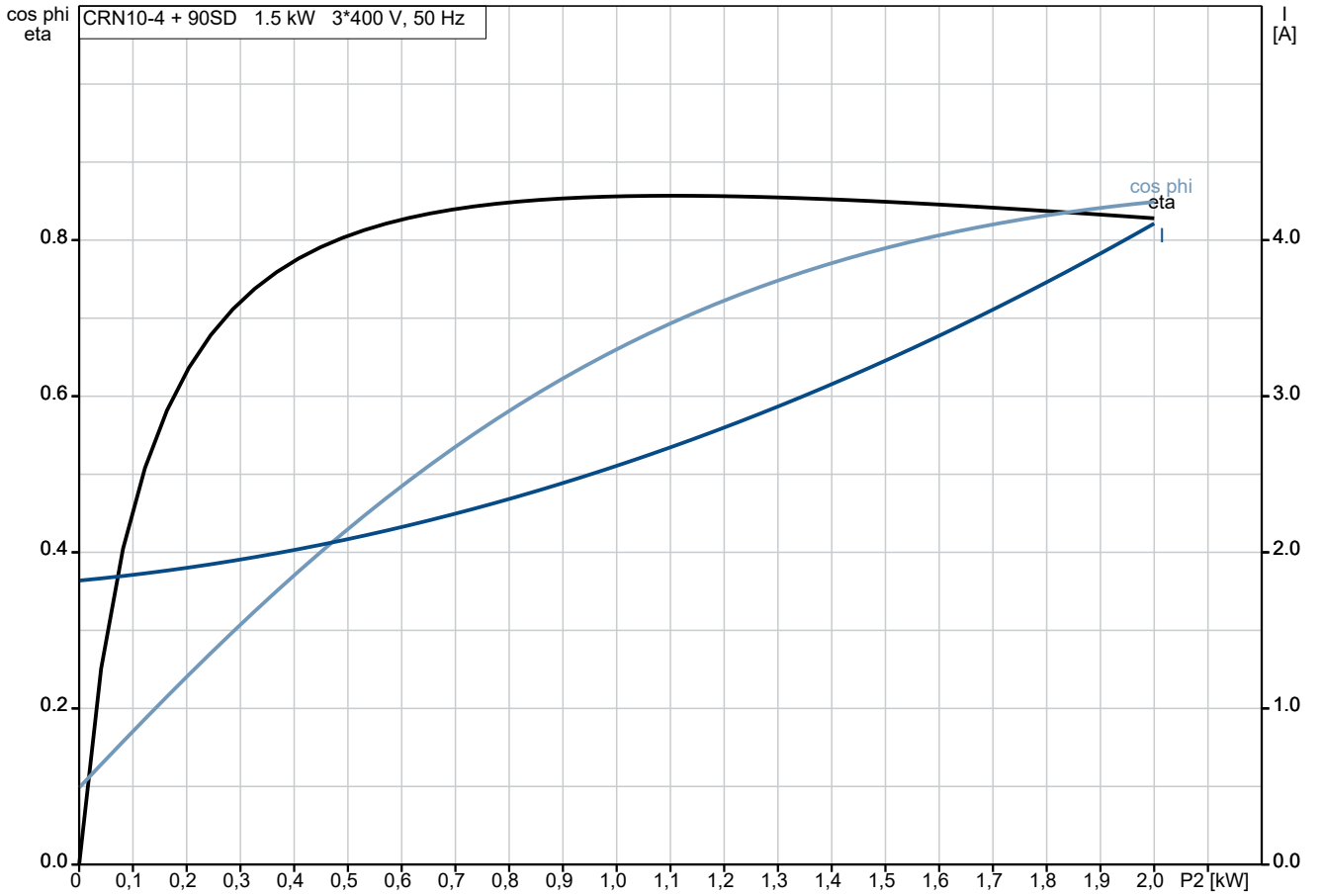


Fördermedium = Wasser
Medientemperatur während des Betriebes = 20 °C
Dichte = 998.2 kg/m³

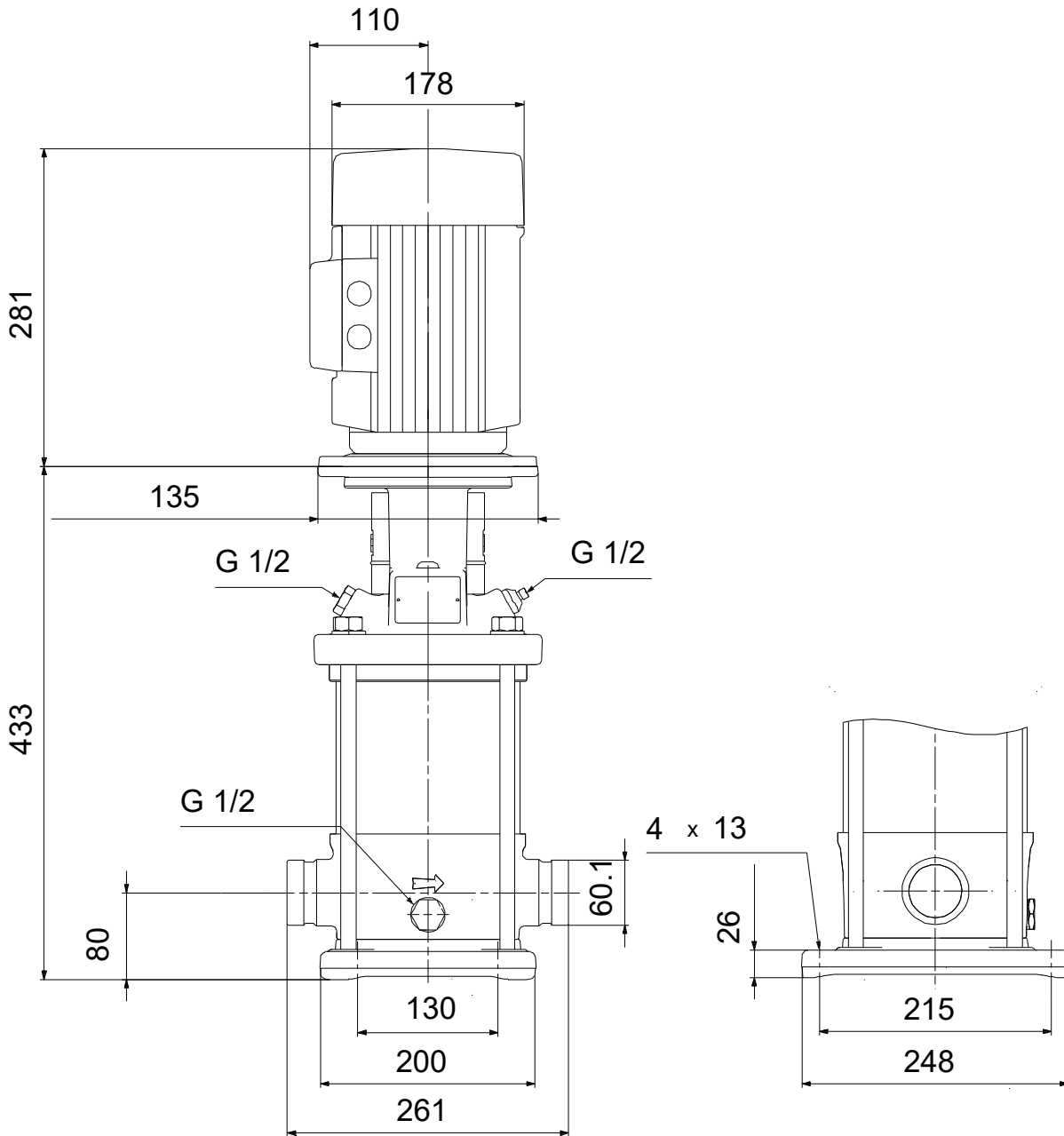


Beschreibung	Daten
Leistungsbedarf (P2) der Pumpe:	1.5 kW
Netzfrequenz:	50 Hz
Bemessungsspannung:	3 x 220-240D/380-415Y V
Bemessungsstrom:	5.70/3.30 A
Anlaufstrom:	750-820 %
Leistungsfaktor Cos phi:	0.84-0.78
Nenn-Drehzahl:	2890-2910 1/min
IE-Wirkungsgradklasse:	IE3
Motorwirkungsgrad bei Vollast:	84.2-84.2 %
Motorwirkungsgrad bei 3/4-Last:	86.4-84.9 %
Motorwirkungsgrad bei halber Last:	86.0-83.0 %
Motorpole:	2
Schutzart (gemäß IEC 34-5):	55 Dust/Jetting
Wärmeklasse (IEC 85):	F
eingebauter Motorschutz:	keine
Motor - Produktnummer:	85U01906
Art der Steuerung:	
Frequenzumrichter:	ohne
Sonstiges:	
Position des Klemmkastens:	6 Uhr
Mindesteffizienzindex MEI \geq :	0.70
Nettogewicht:	42 kg
Bruttogewicht:	45 kg
Versandvol.:	0.094 m ³
Herkunftsland:	HU
Zolltarif Nr.:	84137075

auf Anfr. CRN 10-4 A-P-A-V-HQQV 50 Hz



auf Anfr. CRN 10-4 A-P-A-V-HQQV 50 Hz



Achtung! Soweit nicht anders angegeben, handelt es sich um Millimeterangaben (mm). Die vereinfachte Maßzeichnung zeigt nicht alle

auf Anfr. CRN 10-4 A-P-A-V-HQQV 50 Hz



Hinweis: Alle Einheiten in [mm] soweit nicht anders bezeichnet.

**Ersatzteile CRN 10-4, Produktnr. auf Anfr.
Hergestellt nach 1944 (jahr und woche der herstellung)**

Pos	Description	Annotation	Classification Data	Part no.	Qty.	Unit
-	Laufraeinheit (Reparatursatz)			96491723	1	Stück
- 80	Hydraulische Laufraeinheit				1	Stück
- 3	Oberste Zwischenlauftradkammer				1	Stück
	Leitschaufel				10	Stück
	Abdeckplatte				1	Stück
3	Oberste				1	Stück
- 4a	Zwischenlauftradkammer, komplett				1	Stück
	Sand Lifter				1	Stück
	Guide cup				1	Stück
	Lagerplatte				1	Stück
	Leitschaufel				10	Stück
3	Zwischenkammer				1	Stück
45	Schleißring				1	Stück
47	Lagerbuchse				1	Stück
65	Aufnahme				1	Stück
- 4	Zwischenkammer, komplett				2	Stück
	Sand Lifter				1	Stück
	Guide cup				1	Stück
	Leitschaufel				10	Stück
	Abdeckplatte				1	Stück
3	Zwischenkammer				1	Stück
45	Schleißring				1	Stück
65	Aufnahme				1	Stück
26a	Strap cpl.				2	Stück
26.c	Unterlegscheibe		Kennzeichnung: DIN 125A Material Stärke: 1,6		2	Stück
26.b	Sechskantschraube				2	Stück
44b	Einlaufteil				1	Stück
- 44a	Einlaufteil, komplett				1	Stück
	Einlaufteil				1	Stück
45	Schleißring				1	Stück
65	Aufnahme				1	Stück
47a	Lagerring				1	Stück
49	Lauftrad, komplett				4	Stück
- 51	Shaft, spline, cpl.				1	Stück
	Welle				1	Stück
62	Anschlagring				1	Stück
64c	Spacer				1	Stück
64a	Distanzhülse		Länge (mm): 9.00		1	Stück
64.d	Spacer				1	Stück
64	Distanzhülse		Länge (mm): 29.05		2	Stück
66	Wedge lock washer				1	Stück
67	Verschlusschraube		Gewinde: M8		1	Stück
69	Distanzhülse		Länge (mm): 18.00		1	Stück
-	Kupplung (Reparatursatz)			96511319	1	Stück
	Justiergabel				1	Stück
9	Innensechskantschraube		Kennzeichnung: DIN 912 Länge (mm): 25 Gewinde: M8		4	Stück
10a	Kupplungshälfte				2	Stück
10	Splint		Durchmesser: 5 Länge (mm): 26		1	Stück

Pos	Description	Annotation	Classification Data	Part no.	Qty.	Unit
-	Kupplungsschutz (Reparatursatz)			96509612	1	Stück
7a	Combi Slot Torx screw				4	Stück
7	Kupplungsschutz				2	Stück
-	Dichtungen (Reparatursatz)			96509610	1	Stück
37	O-Ring		Materialart: FKM		2	Stück
38a	O-Ring		Durchmesser: 5,3		1	Stück
			Materialart: FKM			
			Material Stärke: 2,4			
38	O-Ring		Durchmesser: 16,3		1	Stück
			Materialart: FKM			
			Material Stärke: 2,4			
38	O-Ring		Durchmesser: 16,3		2	Stück
			Materialart: FKM			
			Material Stärke: 2,4			
60	Feder				4	Stück
100	O-Ring				2	Stück
441b	Dichtung		Innendurchmesser: 49		2	Stück
			Außendurchmesser: 92			
			Material Stärke: 2			
441b	Dichtung		Innendurchmesser: 44		2	Stück
			Außendurchmesser: 60			
			Material Stärke: 2			
441b	Dichtung				2	Stück
-	Stopfen (Reparatursatz)			96511312	1	Stück
-	18 Air vent screw cpl.				1	Stück
	Spindle				1	Stück
	Stopfen				1	Stück
23	Stopfen				1	Stück
25	Entleerungshahn				1	Stück
38a	O-Ring				1	Stück
38	O-Ring				1	Stück
38	O-Ring				2	Stück
38	O-Ring		Durchmesser: 5,3		1	Stück
			Materialart: FKM			
			Material Stärke: 2,4			
38	O-Ring		Durchmesser: 16,3		1	Stück
			Materialart: FKM			
			Material Stärke: 2,4			
38	O-Ring		Durchmesser: 16,3		2	Stück
			Materialart: FKM			
			Material Stärke: 2,4			
-	Gleitringdichtung HQQV (Reparatursatz)			96511845	1	Stück
	Schneidvorrichtung				1	Stück
105	Gleitringdichtung		Materialart: HQQV		1	Stück
-	Verschleißteile (Reparatursatz)			96511889	1	Stück
-	4a Zwischenkammer, komplett				1	Stück
	Sand Lifter				1	Stück
	Guide cup				1	Stück
	Lagerplatte				1	Stück
	Leitschaufel				10	Stück
3	Zwischenkammer				1	Stück
45	Schleißring				1	Stück
47	Lagerbuchse				1	Stück
65	Aufnahme				1	Stück
26c	Unterlegscheibe		Kennzeichnung: DIN 125A		2	Stück
			Material Stärke: 1,6			
26b	Sechskantschraube				2	Stück
45	Schleißring				7	Stück

Pos	Description	Annotation	Classification Data	Part no.	Qty.	Unit
47a	Lagerring				1	Stück
62	Befestigungsring				1	Stück
64d	Spacer				1	Stück
64c	Spacer				1	Stück
64a	Distanzhülse		Länge (mm): 9.00		1	Stück
65	Aufnahme				7	Stück
66	Wedge lock washer				1	Stück
67	Verschlussschraube		Gewinde: M8		1	Stück
-	Motor			99606486	1	Stück
-	Lager, komplett (Reparatursatz)			96279794	1	Stück
111	Kugellager				1	Stück
154	Kugellager				1	Stück
157	O-Ring		Durchmesser: 52 Materialart: NBR Material Stärke: 3		1	Stück
158	Wellfederscheibe				1	Stück
187	Befestigungsring				1	Stück
188	Befestigungsring				1	Stück
-	Endabdeckung (Reparatursatz)			96279789	1	Stück
156a	Endabschirmung				1	Stück
157a	Dichtung		Innendurchmesser: 141,2 Außendurchmesser: 145,5 Material Stärke: 0,2		1	Stück
157	O-Ring		Durchmesser: 52 Materialart: NBR Material Stärke: 3		1	Stück
158	Wellfederscheibe				1	Stück
159a	Dichtring				1	Stück
-	Lüfter (Reparatursatz)			96279757	1	Stück
156	Lüfter				1	Stück
159a	Dichtring				1	Stück
-	Kit, fan cover, black			96279755	1	Stück
151b	Aufkleber				1	Stück
151a	Aufkleber				1	Stück
151	Lüfterdeckel				1	Stück
152	Pan head thread forming screw				4	Stück
-	Kit, fan cover, black/red			92890743	1	Stück
151b	Aufkleber				1	Stück
151a	Aufkleber				1	Stück
151	Lüfterdeckel				1	Stück
152	Pan head thread forming screw				4	Stück
-	Flansche (Reparatursatz)			96279777	1	Stück
156b	Flansch				1	Stück
159.c	Dichtring				1	Stück
184	Dichtung		Innendurchmesser: 141,2 Außendurchmesser: 145,5 Material Stärke: 0,2		1	Stück
186	Entleerungshahn				3	Stück
-	Haltering (Reparatursatz)			96279798	1	Stück
187	Befestigungsring				1	Stück
188	Befestigungsring				1	Stück
-	Gleitringdichtung (Reparatursatz)			96279761	1	Stück
159c	Dichtring				1	Stück
159a	Dichtring				1	Stück
-	Stehbolzen (Reparatursatz)			96279791	1	Stück
181	Pan head staybolt				4	Stück
-	Klemmbrett (Reparatursatz)			96279769	1	Stück

Pos	Description	Annotation	Classification Data	Part no.	Qty.	Unit
	Halter, komplett				1	Stück
163	Innensechskantschraube				1	Stück
173a	Pumpenfuß				1	Stück
173	Pan head thread forming screw		Kennzeichnung: COMBI TORX T25		1	Stück
176	Slot cheese head screw		Kennzeichnung: COMBI TORX T25		6	Stück
			Länge (mm): 10			
			Gewinde: M5			
176	Klemme				1	Stück
176	Verbindungsrohr				3	Stück
176	Kabelklemmen				3	Stück
176	Klemmleiste				1	Stück
177	Flachkopfschraube				1	Stück
-	Klemmenkastendeckel (Reparatursatz)			96279771	1	Stück
164	Klemmenkastendeckel mit				1	Stück
166	Dichtung Pan head thread forming screw				4	Stück
1a	Motortrageleterne			98933809	1	Stück
2	Pump cover			98481138	1	Stück
+ 3	Oberste Zwischenlaufkammer			98371084	1	Stück
+ 4a	Großpackung, Zwischenkammer, komplett (10 PC)			96538854	1	Stück
+ 4a	Zwischenkammer, komplett			98371088	1	Stück
- 4	Großpackung, Zwischenkammer, komplett (10 PC)			96538841	2	Stück
3	Zwischenkammer			98371064	1	Stück
45	Großpackung, Schleißring (20 PC)			96538856	1	Stück
+ 4	Zwischenkammer, komplett			98371086	2	Stück
6	Pumpenfuß			98654159	1	Stück
7.a	Großpackung, Combi Slot Torx screw (1000 PC)			96886324	4	Stück
10	Großpackung, Splint (10 PC)		Durchmesser: 5	96536473	1	Stück
			Länge (mm): 26			
10	Splint		Durchmesser: 5	96587588	1	Stück
			Länge (mm): 26			
+ 18	Großpackung, Air vent screw cpl. (5 PC)			96547461	1	Stück
+ 18	Air vent screw cpl.			95061351	1	Stück
25	Großpackung, Stopfen (10 PC)			96536013	1	Stück
26a	Strap cpl.			98952934	2	Stück
26.c	Großpackung, Unterlegscheibe (4 PC)		Kennzeichnung: DIN 125A	99262704	2	Stück
			Material Stärke: 1,6			
26.c	Großpackung, Unterlegscheibe (10 PC)		Kennzeichnung: DIN 125A	99886930	2	Stück
			Material Stärke: 1,6			
26	Stehbolzen			98982875	4	Stück
28	Sechskantschraube		Länge (mm): 20	99932722	4	Stück
			Gewinde: M8			
32	Großpackung, Unterlegscheibe (10 PC)		Kennzeichnung: DIN 125 A2	99944260	4	Stück
			Innendurchmesser: 17			
			Außendurchmesser: 30			
			Material Stärke: 3			
36	Großpackung, Mutter (10 PC)		Gewinde: M16	99944257	4	Stück
37	Großpackung, O-Ring (20 PC)		Materialart: FKM	96538874	2	Stück
37.a	Großpackung, O-Ring (20 PC)			96538857	1	Stück
38	Großpackung, O-Ring (10 PC)		Durchmesser: 5,3	99198789	1	Stück
			Materialart: FKM			
			Material Stärke: 2,4			
38	Großpackung, O-Ring (10 PC)		Durchmesser: 16,3	99198813	2	Stück
			Materialart: FKM			
			Material Stärke: 2,4			
38	Großpackung, O-Ring (50 PC)		Durchmesser: 16,3	99412883	2	Stück

Pos	Description	Annotation	Classification Data	Part no.	Qty.	Unit
			Materialart: FKM			
			Material Stärke: 2,4			
44b	Einlaufteil			98814593	1	Stück
+ 44a	Einlaufteil, komplett			98890953	1	Stück
47a	Großpackung, Lagerring (10 PC)			96538795	1	Stück
49	Laufрад, komplett			98459841	4	Stück
+ 51	Shaft, spline, cpl.			98368627	1	Stück
55	Pumpenmantel			98812633	1	Stück
56	Montageplatte			98824711	1	Stück
60	Großpackung, Feder (20 PC)			96538964	4	Stück
64c	Großpackung, Spacer (5 PC)			97980241	1	Stück
64a	Großpackung, Distanzhülse (20 PC)		Länge (mm): 9.00	96538950	1	Stück
64.d	Großpackung, Spacer (20 PC)			97516851	1	Stück
64	Großpackung, Distanzhülse (20 PC)		Länge (mm): 29.05	96535101	2	Stück
66	Großpackung, Wedge lock washer (10 PC)			96536157	1	Stück
66	Wedge lock washer			92575609	1	Stück
67	Großpackung, Verschlusschraube (10 PC)		Gewinde: M8	98277008	1	Stück
69	Großpackung, Distanzhülse (20 PC)		Länge (mm): 18.00	96538948	1	Stück
76a	Großpackung, Niete (100 PC)			96620489	2	Stück
105	Großpackung, Gleitringdichtung (11 PC)		Materialart: HQQV	96538925	1	Stück