

# Vorgabedaten

|                        |                  |              |
|------------------------|------------------|--------------|
| PROJEKT:               | UNIT TAG:        | MENGE:       |
| ANSPRECHPARTNER: _____ | SERVICELEISTUNG: | DATUM: _____ |
| INGENIEUR/TECHNIKER:   | VORGEGEBEN VON:  | DATUM:       |
| AUFTRAGNEHMER:         | BESTELLNUMMER:   | DATUM:       |

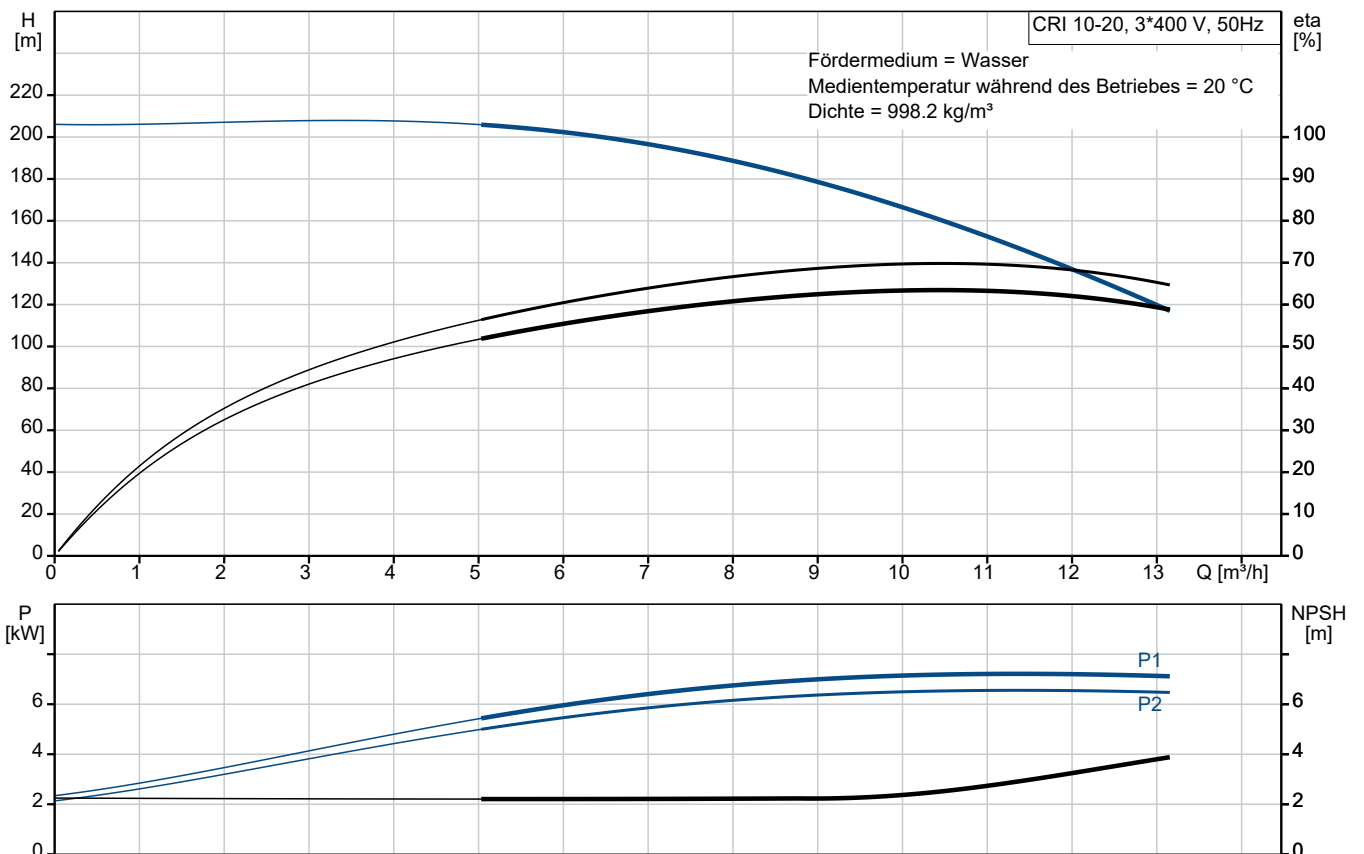


## CRI 10-20 A-CA-A-E-HQQE

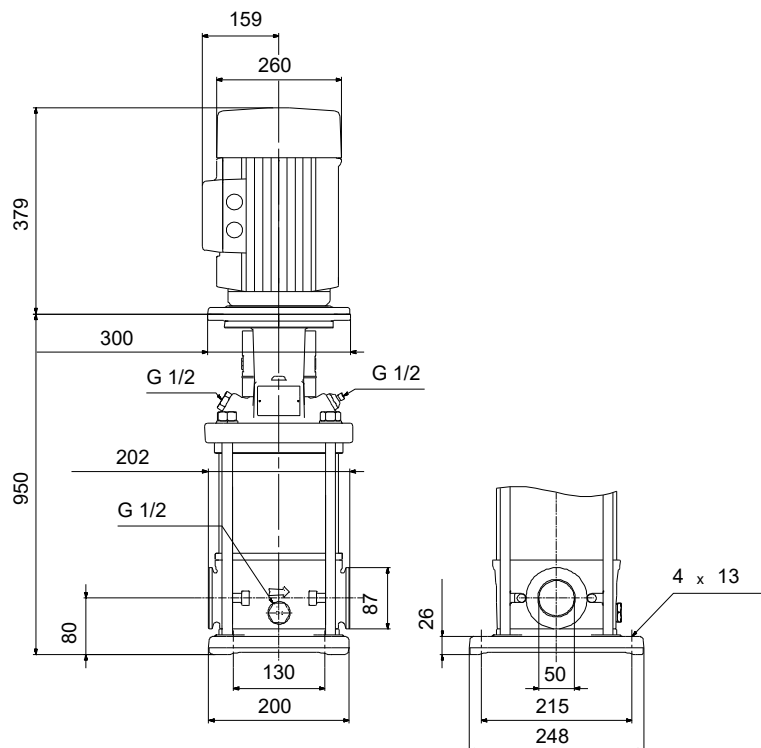
Vertikale mehrstufige Kreiselpumpe mit gegenüberliegendem Saug- und Druckstutzen. Alle medienberührten Bauteile aus Edelstahl 1.4301.

Hinweis! Abbildung kann vom Produkt abweichen.

| Servicebedingungen | Pumpendaten   | Motordaten   |
|--------------------|---|--|
|                    | Max. Druck bei vorgegebener Temperatur: 25 bar / 120 °C<br>Medientemperaturbereich: -20 .. 120 °C<br>Maximale Umgebungstemperatur: 60 °C<br>Code GLRD: HQQE<br>Produktnummer: auf Anfr. | Motorbemessungsleistung P2: 7.5 kW<br>Bemessungsspannung: 380-415D/660-690Y V<br>Netzfrequenz: 50 Hz<br>Schutzart: 55 Dust/Jetting<br>Wärmeklasse: F<br>Motorschutz: PTC<br>Bauart des Motors: 132SB<br>Eta 1/1: 90.1-90.4 % |



# Vorgabedaten



## Werkstoffe:

|                                  |              |
|----------------------------------|--------------|
| Fußstück:                        | Edelstahl    |
| Fußstückwerkstoff gemäß EN-Norm: | EN<br>1.4408 |
| Fußstückwerkstück gemäß ASTM:    | AISI 316     |
| Laufwerkstoff:                   | Edelstahl    |
| Laufwerkstoff gemäß ASTM:        | AISI 304     |
| Laufwerkstück:                   | EN<br>1.4301 |
| Code Material:                   | A            |
| Elastomere GLRD:                 | E            |

| Anz. | Beschreibung |
|------|--------------|
|------|--------------|

|   |                                |
|---|--------------------------------|
| 1 | <b>CRI 10-20 A-CA-A-E-HQQE</b> |
|---|--------------------------------|



Hinweis! Abbildung kann vom Produkt abweichen.

Produktnr.: auf Anfr.

Vertikale, mehrstufige Kreiselpumpe mit gegenüberliegenden Saug- und Druckstutzen (Inline-Bauweise). Die medienberührten Bauteile der Pumpe sind aus Edelstahl. Die Patronendichtung verspricht eine hohe Zuverlässigkeit und Servicefreundlichkeit. Die Kraftübertragung erfolgt über eine starre, geteilte Kupplung. Der Rohrleitungsanschluss erfolgt über FlexiClamp-Verbindungen.

Die Pumpe ist mit einem 3-phasigen, lüftergekühlten Asynchronmotor ausgestattet.

### Weitere Produktinformationen

Die Stahl-, Gusseisen

- und Aluminiumbauteile verfügen über eine Epoxid-Beschichtung, die durch eine kathodische Elektrottauchlackierung aufgebracht wird.

Die Elektrottauchlackierung ist ein Lackiertauchverfahren, bei dem ein um das Produkt ausgebildetes elektrisches Feld das Aufbringen einer dünnen und gleichmäßigen Farbschicht auf der Oberfläche ermöglicht.

Zu dem Verfahren gehört auch eine sorgfältige Vorbereitung der Oberflächen.

Der gesamte Prozess umfasst folgende Schritte:

- 1) Reinigung mit alkalischen Lösungsmitteln.
- 2) Grundierung mit Zinkphosphat.
- 3) Kathodische Elektrottauchlackierung.
- 4) Aufbringen einer Trockenfarbschicht von 18-22 µm Dicke.

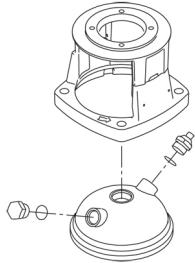
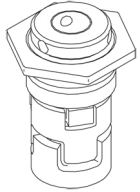
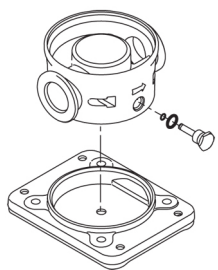
Der Farbcode für das fertige Produkt ist NCS 9000/RAL 9005.

### Pumpe

Die Motor- und Pumpenwelle sind über eine Standard-Klemmkupplung miteinander verbunden. Die Kupplung ist im Kopfstück/in der Motorlaterne angeordnet und verfügt über einen entsprechenden Kupplungsschutz.



Das Kopfstück und der Flansch für die Motormontage sind ein Bauteil, das aus Grauguss gefertigt wird. Die Abdeckung des Pumpenkopfs ist ein getrenntes Bauteil aus Edelstahl. Das Kopfstück besitzt einen kombinierten Einfüll- und Entlüftungstopfen (1/2").

| Anz. | Beschreibung  |
|------|---|
| 1    | <div data-bbox="204 450 395 719"></div> <p data-bbox="204 741 1426 770">Die Pumpe ist mit einer entlasteten O-Ring-Dichtung mit drehsteifer Drehmomentübertragungseinheit ausgerüstet.</p> <p data-bbox="204 799 1040 828">Dieser Dichtungstyp ist in einem Gehäuse untergebracht (Patronenbauweise).</p> <p data-bbox="204 831 1126 860">Dadurch wird der Austausch erheblich erleichtert und Einbaufehler werden vermieden.</p> <p data-bbox="204 862 1305 891">Dank der entlasteten Bauweise kann dieser Dichtungstyp für Hochdruckanwendungen genutzt werden.</p> <p data-bbox="204 893 1453 943">Durch die Patronenbauweise wird zudem die Pumpenwelle vor einem möglichen Verschleiß durch den dynamischen O-Ring geschützt, der zwischen der Pumpenwelle und der Wellendichtung angeordnet ist.</p> <p data-bbox="204 945 347 974">Dichtflächen:</p> <ul data-bbox="244 976 951 1034" style="list-style-type: none"><li>• Werkstoff des rotierenden Dichtungsring: Siliziumkarbid (SiC)</li><li>• Werkstoff des Gegenrings: Siliziumkarbid (SiC)</li></ul> <p data-bbox="204 1037 1442 1086">Diese Werkstoffpaarung wird verwendet, wenn eine höhere Korrosionsbeständigkeit gefordert ist. Aufgrund des hohen Härtegrades weist diese Werkstoffpaarung auch eine hohe Beständigkeit gegenüber abrasiven Partikeln auf.</p> <p data-bbox="204 1122 987 1151">Werkstoff der Nebendichtung: EPDM (Ethylen-Propylen-Dien-Kautschuk)</p> <p data-bbox="204 1153 1390 1182">EPDM besitzt eine sehr hohe Beständigkeit gegenüber heißem Wasser. EPDM eignet sich nicht für Mineralöle.</p> <div data-bbox="204 1189 339 1375"></div> <p data-bbox="204 1402 799 1431">Die Gleitringdichtung wird in das Kopfstück geschraubt.</p> <p data-bbox="204 1433 1453 1507">Laufstadkammern und Laufräder aus Edelstahlblech. Die Kammern sind mit einem Spaltring aus PTFE ausgerüstet, der die Abdichtung und den hydraulischen Wirkungsgrad verbessert. Die glatte Oberfläche und die Schaufelform des Laufrads sorgen für einen hohen hydraulischen Wirkungsgrad.</p> <p data-bbox="204 1547 1417 1576">Die Pumpe verfügt über ein Fußstück aus nichtrostendem Stahl, das auf einer separaten Grundplatte montiert ist.</p> <p data-bbox="204 1608 1318 1657">Das Fußstück und die Grundplatte werden durch die Zugspannung der Stehbolzen, die auch die Pumpe zusammenhalten, in Position gehalten.</p> <p data-bbox="204 1664 975 1693">Das Fußstück ist druckseitig mit einem Entleerungsstopfen ausgerüstet.</p> <p data-bbox="204 1695 927 1724">Die Pumpe wird über vier Schrauben mit dem Fundament befestigt.</p> <p data-bbox="204 1727 1035 1756">Die Schrauben werden dabei durch die Bohrungen in der Grundplatte geführt.</p> <p data-bbox="204 1758 1259 1787">Das Fußstück ist für den Rohrleitungsanschluss mithilfe von FlexiClamp-Verbindungen vorbereitet.</p> <div data-bbox="204 1794 419 2047"></div> |

| Anz. | Beschreibung  |
|------|---|
| 1    | <p><b>Motor</b></p> <p>Der Motor ist vollkommen umschlossen und belüftet mit Ausmessungen gemäß IEC und DIN. Der Motor hat einen Flansch mit Durchgangsbohrungen (FF) für die Montage auf der Pumpe.</p> <p>Die Motorbauform entspricht der IEC 60034-7: IM B 5 (Code I) / IM 3001 (Code II).</p> <p>Elektrische Toleranzen entsprechend IEC 60034.</p> <p>Der Motorwirkungsgrad entspricht der Energieeffizienzklasse IE3 gemäß IEC 60034-30-1.</p> <p>Der Motor verfügt über Thermistoren (Kaltleiter) in den Wicklungen gemäß DIN 44081/DIN 44082. Der Motorschutz spricht bei einem langsamen und schnellen Temperaturanstieg an (z. B. ständige Überlastung und Blockieren).</p> <p>Die Thermoschalter sind so an einen externen Steuerkreis anzuschließen, dass das Zurücksetzen ohne Probleme möglich ist. Die Motoren sind in Übereinstimmung mit den geltenden Vorschriften an einen Motorschutzschalter anzuschließen.</p> <p>Der Motor kann zur Anpassung der Förderleistung an den Betriebspunkt an einen Frequenzumrichter angeschlossen werden. Grundfos CUE-Frequenzumrichter sind als Zubehör lieferbar. Weitere Informationen finden Sie im Grundfos Product Center.</p> <p><b>Technische Daten</b></p> <p>Fördermedium:<br/>Medientemperaturbereich: -20 .. 120 °C</p> <p>Technische Daten:<br/>Pumpendrehzahl, auf der die Pumpendaten beruhen: 2919 1/min<br/>Nennförderstrom: 10 m³/h<br/>Nennförderhöhe: 165.2 m<br/>Pumpe Ausrichtung: vertikal<br/>GLRD Anordnung: Einfache Gleitringdichtung<br/>GLRD Code: HQQE<br/>Zulassungen: CE,EAC,UKCA,SEPRO<br/>Trinkwasserzulassungen: WRAS,ACS<br/>ISO Abnahmekl.: ISO9906:2012 3B</p> <p>Werkstoffe:<br/>Fußstück: Edelstahl<br/>Fußstückwerkstoff gemäß EN-Norm: EN 1.4408<br/>Fußstückwerkstück gemäß ASTM: AISI 316<br/>Laufwerkstoff: Edelstahl<br/>Laufwerkstoff: EN 1.4301<br/>Laufwerkstoff gemäß ASTM: AISI 304<br/>Lager: SIC</p> <p>Installation:<br/>Maximale Umgebungstemperatur: 60 °C<br/>Max. Betriebsdruck: 25 bar<br/>Max. Druck bei vorgegebener Temperatur: 25 bar / 120 °C<br/>25 bar / -20 °C</p> <p>Anschlusstyp: FlexiClamp<br/>Größe des Saugstutzens: DN 50<br/>Größe des Druckanschlusses: DN 50<br/>Nenndruckstufe: PN 25<br/>Größe Motorflansch: FF265</p> <p>Elektrische Daten:<br/>Std. Motor: IEC<br/>Bauart des Motors: 132SB</p> |



Name des Unternehmens:

Angelegt von:

Telefon:

Datum:

22.12.2023

Projekt:

Referenznummer:

Kunde:

Kundennummer:

Kontakt:

| Anz. | Beschreibung  |
|------|---|
| 1    | <p>Motorbemessungsleistung P2: 7.5 kW<br/>Leistungsbedarf (P2) der Pumpe: 7.5 kW<br/>Netzfrequenz: 50 Hz<br/>Bemessungsspannung: 3 x 380-415D/660-690Y V<br/>Bemessungsstrom: 14,4-14,0/8,30-8,10 A<br/>Anlaufstrom: 780-910 %<br/>Leistungsfaktor Cos phi: 0.88-0.82<br/>Nenn-Drehzahl: 2910-2920 1/min<br/>IE-Wirkungsgradklasse: IE3<br/>Motorwirkungsgrad bei Vollast: 90.1-90.4 %<br/>Motorwirkungsgrad bei 3/4-Last: 90.8-90.9 %<br/>Motorwirkungsgrad bei halber Last: 90.8-90.4 %<br/>Motorpole: 2<br/>Schutzart (gemäß IEC 34-5): 55 Dust/Jetting<br/>Wärmeklasse (IEC 85): F<br/>Motor - Produktnummer: 85U17522</p> <p>Art der Steuerung:<br/>Frequency converter: ohne</p> <p>Sonstiges:<br/>Position des Klemmkastens: 6 Uhr<br/>Mindesteffizienzindex MEI ≥: 0.70<br/>Nettogewicht: 108 kg<br/>Bruttogewicht: 130 kg<br/>Versandvol.: 0.321 m<sup>3</sup><br/>Dänische VVS Nr.: 386044220<br/>Herkunftsland: HU<br/>Zolltarif Nr.: 84137075</p> |



Name des Unternehmens:

Angelegt von:

Telefon:

Datum:

22.12.2023

Projekt:

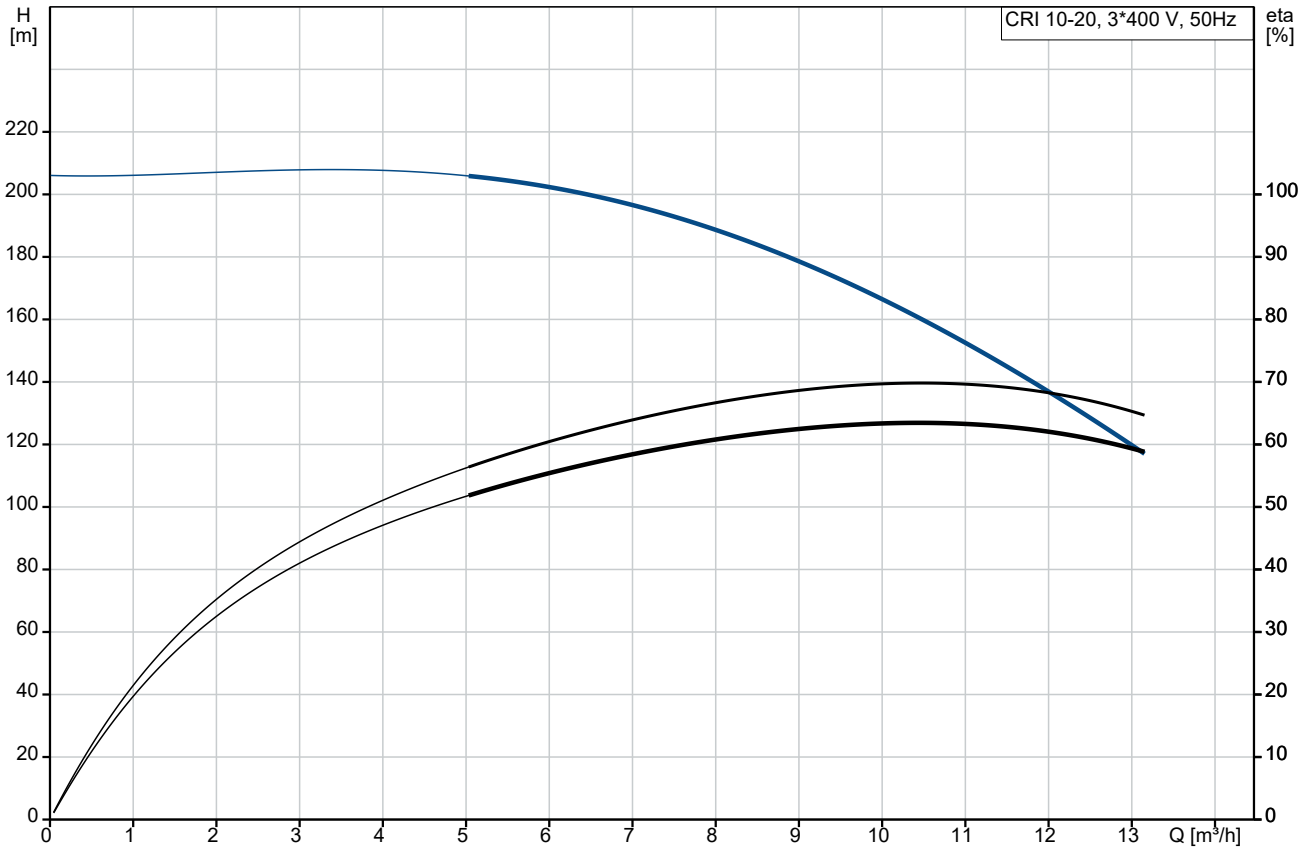
Referenznummer:

Kunde:

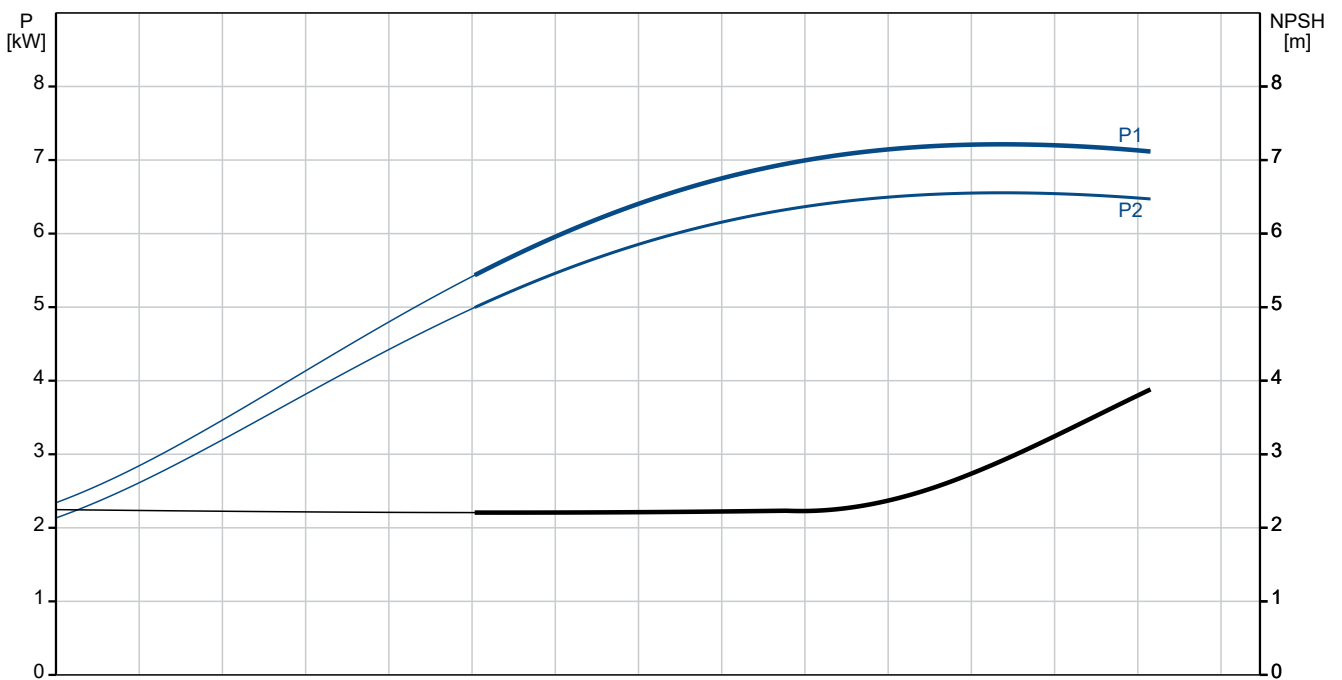
Kundennummer:

Kontakt:

## auf Anfr. CRI 10-20 A-CA-A-E-HQQE 50 Hz



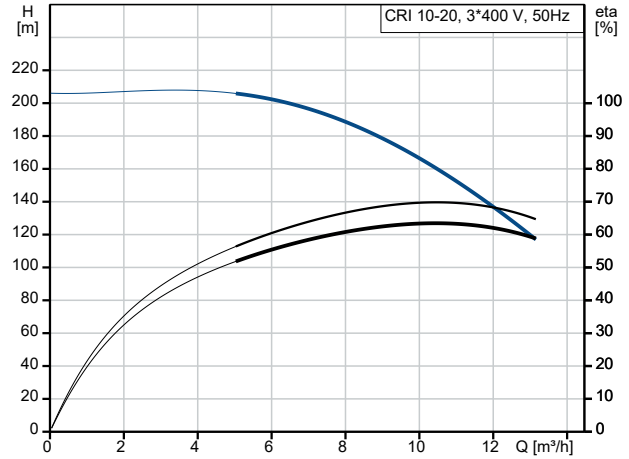
Fördermedium = Wasser  
Medientemperatur während des Betriebes = 20 °C  
Dichte = 998.2 kg/m³



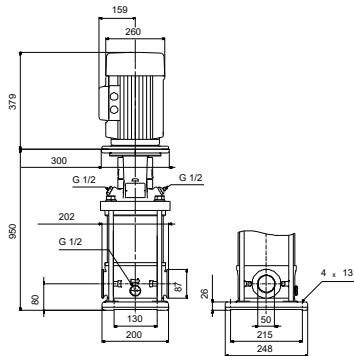
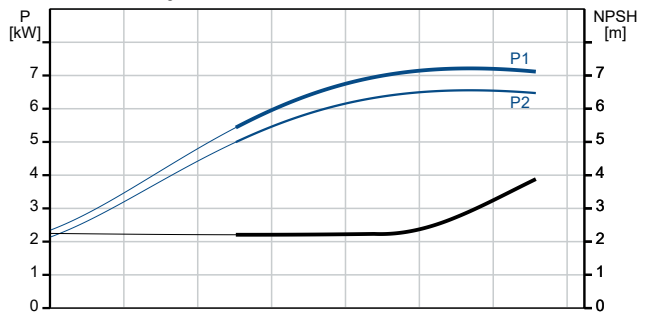
Projekt:  
 Referenznummer:

Kunde:  
 Kundennummer:  
 Kontakt:

| Beschreibung                                     | Daten                      |
|--|----------------------------|
| <b>Allgemeine Informationen:</b>                 |                            |
| Produktbezeichnung:                              | CRI 10-20<br>A-CA-A-E-HQQE |
| Produktnummer:                                   | auf Anfr.                  |
| EAN-Nummer:                                      | auf Anfr.                  |
| <b>Technische Daten:</b>                         |                            |
| Pumpendrehzahl, auf der die Pumpendaten beruhen: | 2919 1/min                 |
| Nennförderstrom:                                 | 10 m <sup>3</sup> /h       |
| Nennförderhöhe:                                  | 165.2 m                    |
| H max:   | 205 m                      |
| Stufen:  | 20                         |
| Anz. Laufräder:                                  | 20                         |
| Anzahl Laufräder mit reduziertem Durchmesser:    | 0                          |
| LOW NPSH:  | nein                       |
| Pumpe Ausrichtung:                               | vertikal                   |
| GLRD Anordnung:                                  | Einfache Gleitringdichtung |
| GLRD Code:                                       | HQQE                       |
| Zulassungen:                                     | CE,EAC,UKCA,SEPRO          |
| Trinkwasserzulassungen:                          | WRAS,ACS                   |
| ISO Abnahmekl.:                                  | ISO9906:2012 3B            |
| Code Ausführung:                                 | A                          |
| Code Model:                                      | A                          |
| <b>Werkstoffe:</b>                               |                            |
| Fußstück:  | Edelstahl                  |
| Fußstückwerkstoff gemäß EN-Norm:                 | EN 1.4408                  |
| Fußstückwerkstück gemäß ASTM:                    | AISI 316                   |
| Laufradwerkstoff:                                | Edelstahl                  |
| Laufrad:   | EN 1.4301                  |
| Laufradwerkstoff gemäß ASTM:                     | AISI 304                   |
| Code Material:                                   | A                          |
| Elastomere GLRD:                                 | E                          |
| Lager:   | SIC                        |
| <b>Installation:</b>                             |                            |
| Maximale Umgebungstemperatur:                    | 60 °C                      |
| Max. Betriebsdruck:                              | 25 bar                     |
| Max. Druck bei vorgegebener Temperatur:          | 25 bar / 120 °C            |
| Max. Druck bei vorgegebener Temperatur:          | 25 bar / -20 °C            |
| Anschlussstyp:                                   | FlexiClamp                 |
| Größe des Saugstutzens:                          | DN 50                      |
| Größe des Druckanschlusses:                      | DN 50                      |
| Nenndruckstufe:                                  | PN 25                      |
| Größe Motorflansch:                              | FF265                      |
| Code Anschl. Art:                                | CA                         |
| <b>Fördermedium:</b>                             |                            |
| Medientemperaturbereich:                         | -20 .. 120 °C              |
| <b>Elektrische Daten:</b>                        |                            |
| Std. Motor:                                      | IEC                        |
| Bauart des Motors:                               | 132SB                      |
| Motorbemessungsleistung P2:                      | 7.5 kW                     |
| Leistungsbedarf (P2) der Pumpe:                  | 7.5 kW                     |
| Netzfrequenz:                                    | 50 Hz                      |



Fördermedium = Wasser  
 Medientemperatur während des Betriebes = 20 °C  
 Dichte = 998.2 kg/m<sup>3</sup>





Name des Unternehmens:

Angelegt von:

Telefon:

Datum:

22.12.2023

Projekt:

Referenznummer:

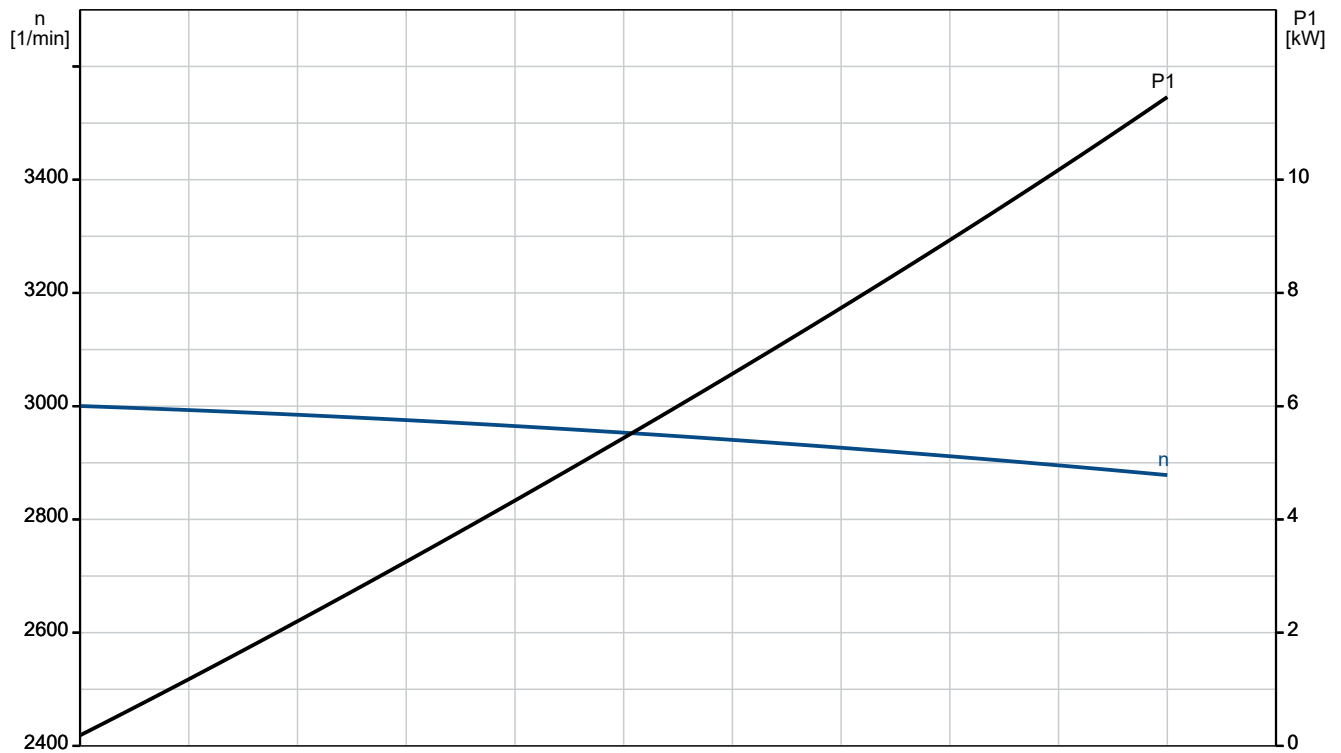
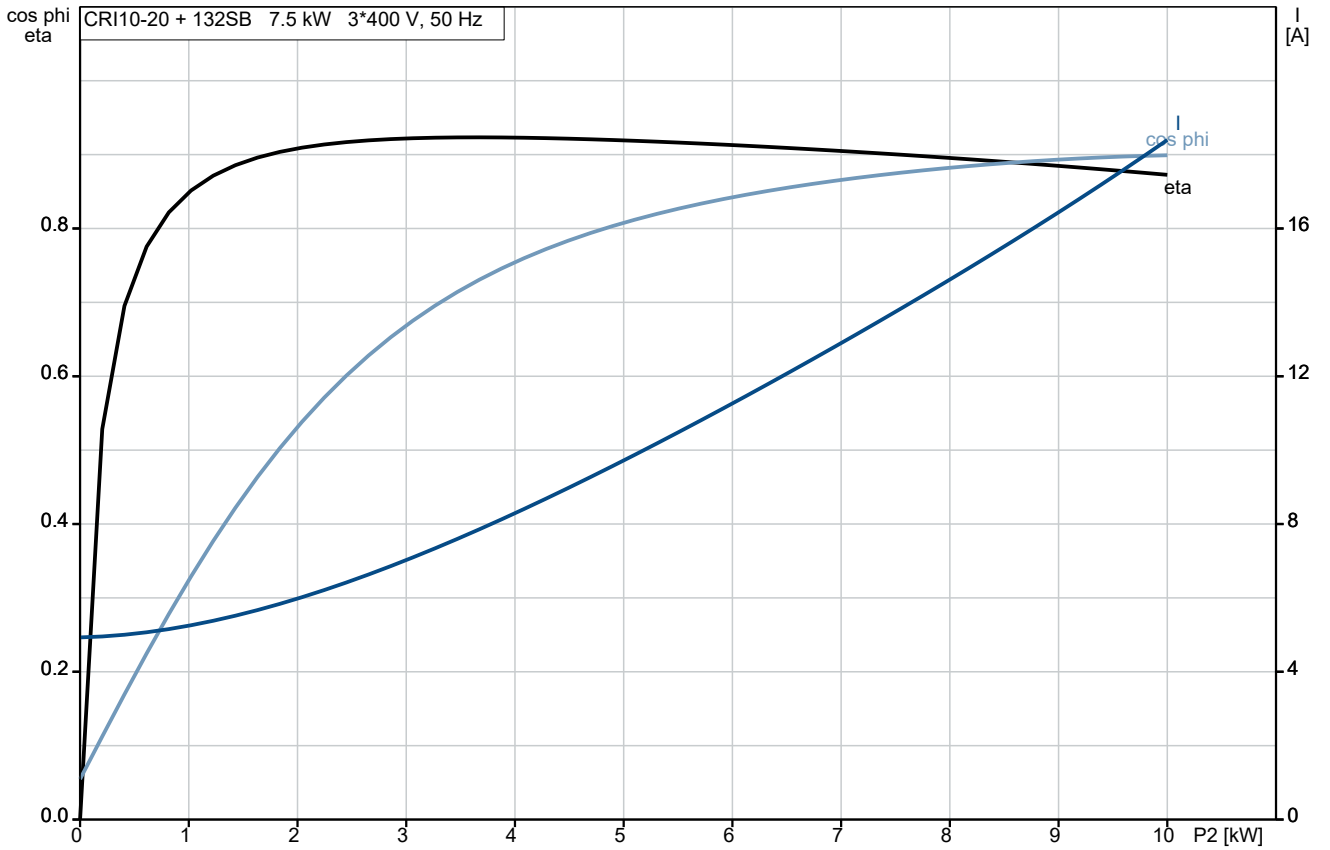
Kunde:

Kundennummer:

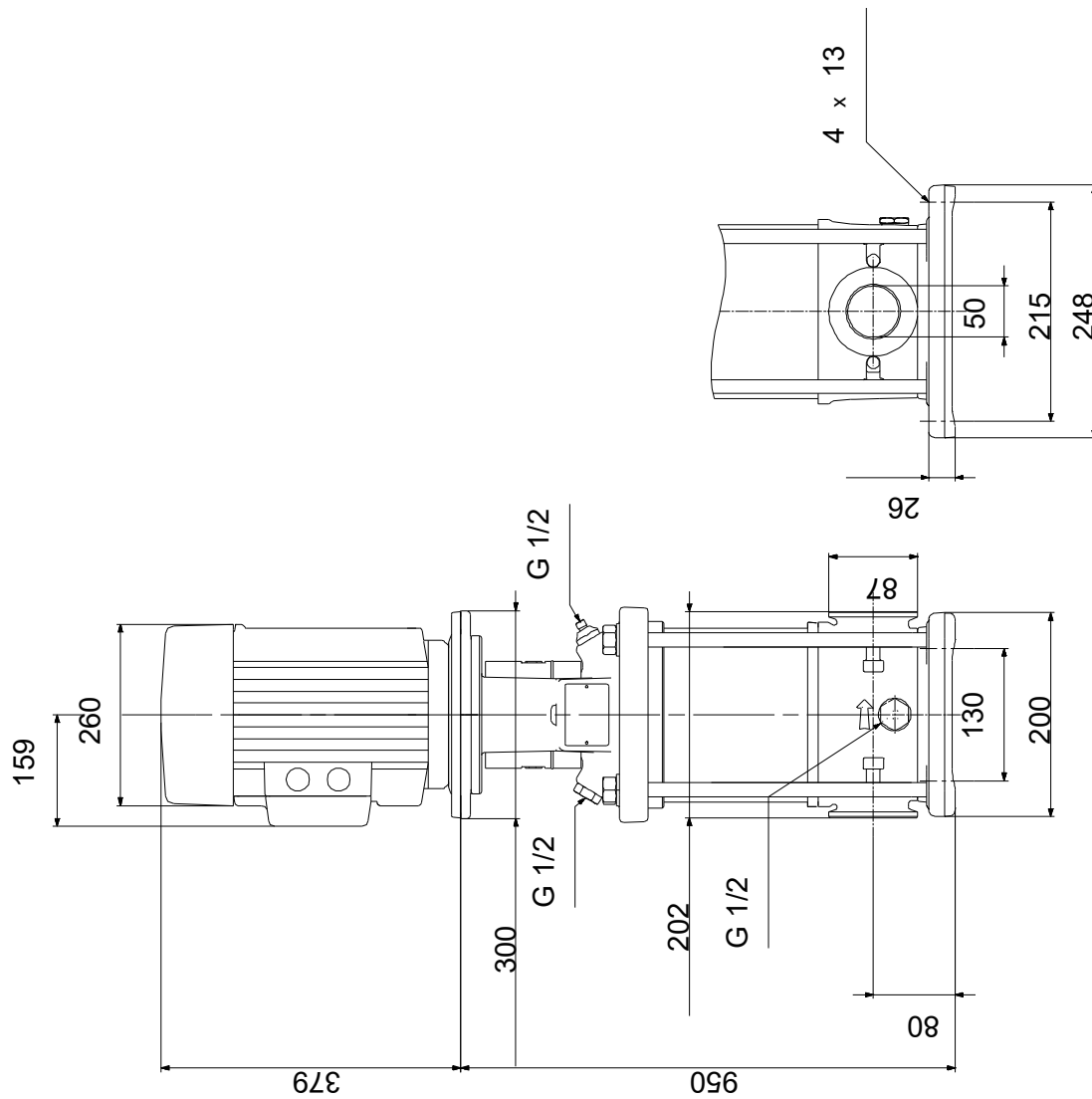
Kontakt:

| Beschreibung                       | Daten                      |
|------------------------------------|----------------------------|
| Bemessungsspannung:                | 3 x 380-415D/660-690Y<br>V |
| Bemessungsstrom:                   | 14,4-14,0/8,30-8,10 A      |
| Anlaufstrom:                       | 780-910 %                  |
| Leistungsfaktor Cos phi:           | 0.88-0.82                  |
| Nenn-Drehzahl:                     | 2910-2920 1/min            |
| IE-Wirkungsgradklasse:             | IE3                        |
| Motorwirkungsgrad bei Vollast:     | 90.1-90.4 %                |
| Motorwirkungsgrad bei 3/4-Last:    | 90.8-90.9 %                |
| Motorwirkungsgrad bei halber Last: | 90.8-90.4 %                |
| Motorpole:                         | 2                          |
| Schutzart (gemäß IEC 34-5):        | 55 Dust/Jetting            |
| Wärmeklasse (IEC 85):              | F                          |
| eingebauter Motorschutz:           | PTC                        |
| Motor - Produktnummer:             | 85U17522                   |
| <b>Art der Steuerung:</b>          |                            |
| Frequenzumrichter:                 | ohne                       |
| <b>Sonstiges:</b>                  |                            |
| Position des Klemmkastens:         | 6 Uhr                      |
| Mindesteffizienzindex MEI ≥:       | 0.70                       |
| Nettogewicht:                      | 108 kg                     |
| Bruttogewicht:                     | 130 kg                     |
| Versandvol.:                       | 0.321 m <sup>3</sup>       |
| Dänische VVS Nr.:                  | 386044220                  |
| Herkunftsland:                     | HU                         |
| Zolltarif Nr.:                     | 84137075                   |

## auf Anfr. CRI 10-20 A-CA-A-E-HQQE 50 Hz



## auf Anfr. CRI 10-20 A-CA-A-E-HQQE 50 Hz



Achtung! Soweit nicht anders angegeben, handelt es sich um Millimeterangaben (mm). Die vereinfachte Maßzeichnung zeigt nicht alle

## auf Anfr. CRI 10-20 A-CA-A-E-HQQE 50 Hz



IEC TP211 THERMALLY PROTECTED WHEN THE THERMISTORS ARE  
 CONNECTED TO AMPLIFIER RELAY FOR CONTROL OF MAIN SUPPLY  
 THERMISTORS PTC ACCORDING TO DIN 44082

Hinweis: Alle Einheiten in [mm] soweit nicht anders bezeichnet.

