

Vorgabedaten

PROJEKT:	UNIT TAG:	MENGE:
ANSPRECHPARTNER: _____	SERVICELEISTUNG:	DATUM: _____
INGENIEUR/TECHNIKER:	VORGEGEBEN VON:	DATUM:
AUFTRAGNEHMER:	BESTELLNUMMER:	DATUM:

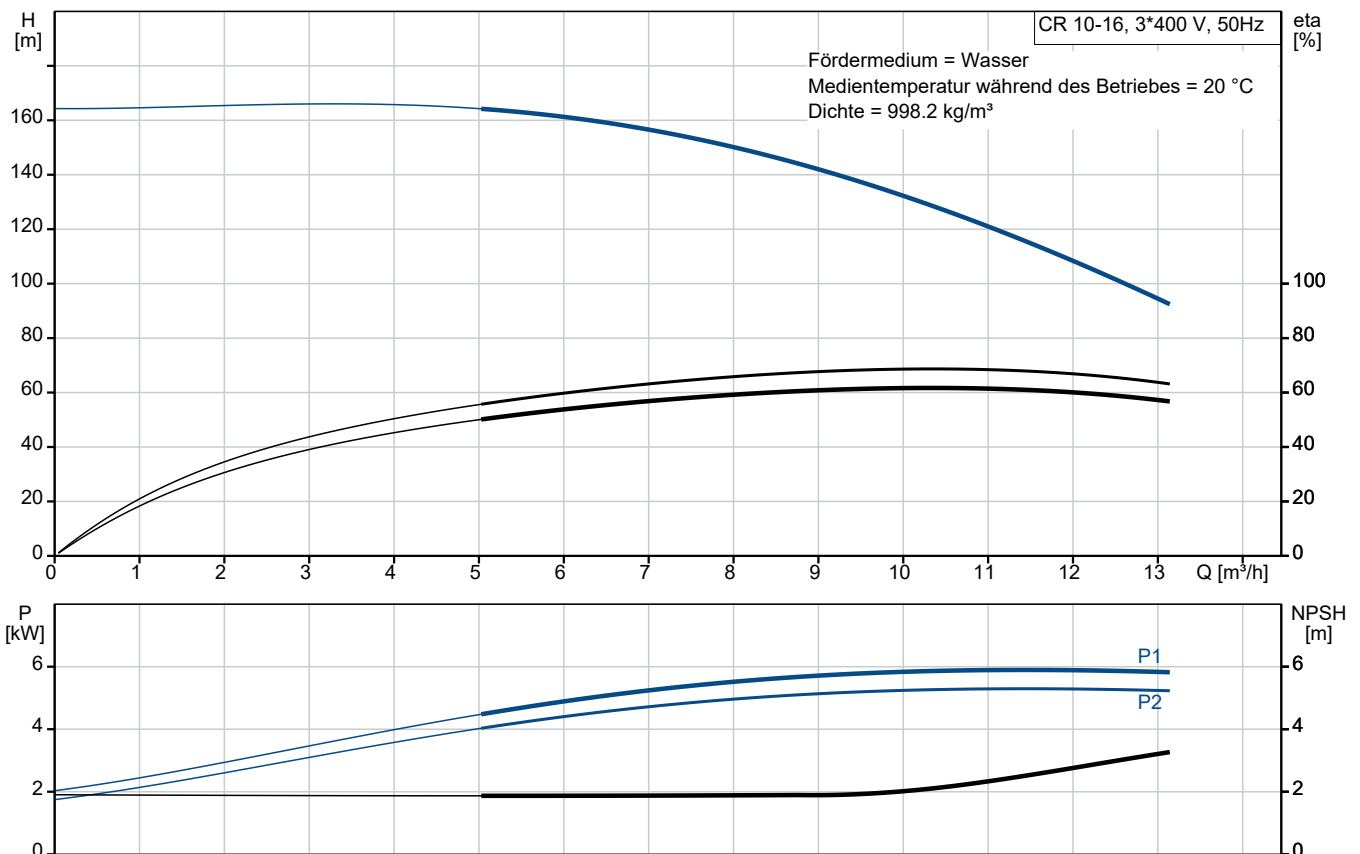


CR 10-16 A-FJ-A-V-HQQV

Vertikale mehrstufige Kreiselpumpe mit gegenüberliegendem Saug- und Druckstutzen. Kopf- und Fußstück aus Grauguss. Alle anderen medienberührten Bauteile aus Edelstahl 1.4301.

Hinweis! Abbildung kann vom Produkt abweichen.

Servicebedingungen	Pumpendaten	Motordaten
	Max. Druck bei vorgegebener Temperatur: 16 bar / 90 °C Medientemperaturbereich: -20 .. 90 °C Maximale Umgebungstemperatur: 60 °C Code GLRD: HQQV Produktnummer: auf Anfr.	Motorbemessungsleistung P2: 5.5 kW Bemessungsspannung: 380-415D V Netzfrequenz: 50 Hz Schutzart: 55 Dust/Jetting Wärmeklasse: F Motorschutz: PTC Bauart des Motors: 132SC Eta 1/1: 89.2-89.2 %



Anz.	Beschreibung
------	--------------

1	CR 10-16 A-FJ-A-V-HQQV
---	------------------------



Hinweis! Abbildung kann vom Produkt abweichen.

Produktnr.: auf Anfr.

Vertikale, mehrstufige Kreiselpumpe mit gegenüberliegenden Saug- und Druckstutzen (Inline-Bauweise). Die medienberührten Bauteile der Pumpe sind aus Grauguss (Kopf und Fusstück) und Edelstahl. Die Patronendichtung verspricht eine hohe Zuverlässigkeit und Servicefreundlichkeit. Die Kraftübertragung erfolgt über eine starre, geteilte Kupplung. Der Rohrleitungsanschluss erfolgt über kombinierte DIN-JIS-Flansche.

Die Pumpe ist mit einem 3-phasigen, lüftergekühlten Asynchronmotor ausgestattet.

Weitere Produktinformationen

Die Stahl-, Gusseisen

- und Aluminiumbauteile verfügen über eine Epoxid-Beschichtung, die durch eine kathodische Elektrotauchlackierung aufgebracht wird.

Die Elektrotauchlackierung ist ein Lackiertauchverfahren, bei dem ein um das Produkt ausgebildetes elektrisches Feld das Aufbringen einer dünnen und gleichmäßigen Farbschicht auf der Oberfläche ermöglicht.

Zu dem Verfahren gehört auch eine sorgfältige Vorbereitung der Oberflächen.

Der gesamte Prozess umfasst folgende Schritte:

- 1) Reinigung mit alkalischen Lösungsmitteln.
- 2) Grundierung mit Zinkphosphat.
- 3) Kathodische Elektrotauchlackierung.
- 4) Aufbringen einer Trockenfarbschicht von 18-22 µm Dicke.

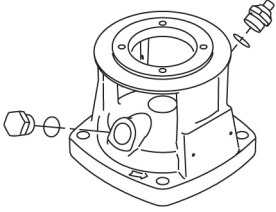
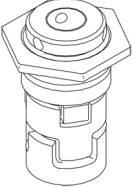
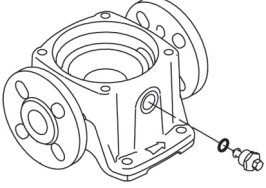
Der Farbcode für das fertige Produkt ist NCS 9000/RAL 9005.

Pumpe

Die Motor- und Pumpenwelle sind über eine Standard-Klemmkupplung miteinander verbunden. Die Kupplung ist im Kopfstück/in der Motorlaterne angeordnet und verfügt über einen entsprechenden Kupplungsschutz.



Der Pumpenkopf, die Abdeckung des Pumpenkopfs und der Flansch für die Motormontage werden als ein Bauteil geliefert. Der Pumpenkopf besitzt einen kombinierten Einfüll- und Entlüftungsstopfen (1/2 Zoll).

Anz.	Beschreibung
1	 <p>Die Pumpe ist mit einer entlasteten O-Ring-Dichtung mit drehsteifer Drehmomentübertragungseinheit ausgerüstet.</p> <p>Dieser Dichtungstyp ist in einem Gehäuse untergebracht (Patronenbauweise). Dadurch wird der Austausch erheblich erleichtert und Einbaufehler werden vermieden. Dank der entlasteten Bauweise kann dieser Dichtungstyp für Hochdruckerwendungen genutzt werden. Durch die Patronenbauweise wird zudem die Pumpenwelle vor einem möglichen Verschleiß durch den dynamischen O-Ring geschützt, der zwischen der Pumpenwelle und der Wellendichtung angeordnet ist.</p> <p>Dichtflächen:</p> <ul style="list-style-type: none">• Werkstoff des rotierenden Dichtungsring: Siliziumkarbid (SiC)• Werkstoff des Gegenrings: Siliziumkarbid (SiC) <p>Diese Werkstoffpaarung wird verwendet, wenn eine höhere Korrosionsbeständigkeit gefordert ist. Aufgrund des hohen Härtegrades weist diese Werkstoffpaarung auch eine hohe Beständigkeit gegenüber abrasiven Partikeln auf.</p> <p>Werkstoff der Nebendichtung: FKM (Fluorkautschuk)</p> <p>FKM besitzt eine sehr hohe Beständigkeit gegenüber Ölen und Chemikalien. Bei Temperaturen über 90 °C sollte FKM nur für nicht wasserhaltige Medien eingesetzt werden.</p>  <p>Die Gleitringdichtung wird in das Kopfstück geschraubt. Laufradkammern und Laufräder aus Edelstahlblech. Die Kammern sind mit einem Spaltring aus PTFE ausgerüstet, der die Abdichtung und den hydraulischen Wirkungsgrad verbessert. Die glatte Oberfläche und die Schaufelform des Laufrads sorgen für einen hohen hydraulischen Wirkungsgrad.</p> <p>Das Fußstück ist aus Gusseisen gefertigt. Die Flansche und das Fußstück sind in einem Stück gegossen. Das Fußstück ist druckseitig mit einem Entleerungsstopfen ausgerüstet. Die Pumpe wird über vier Schrauben mit dem Fundament befestigt. Die Schrauben werden dabei durch die Bohrungen in der Grundplatte geführt.</p>  <p>Motor</p> <p>Der Motor ist vollkommen umschlossen und belüftet mit Ausmessungen gemäß IEC und DIN. Der Motor hat einen Flansch mit Durchgangsbohrungen (FF) für die Montage auf der Pumpe.</p> <p>Die Motorbauform entspricht der IEC 60034-7: IM B 5 (Code I) / IM 3001 (Code II).</p> <p>Elektrische Toleranzen entsprechend IEC 60034.</p> <p>Der Motorwirkungsgrad entspricht der Energieeffizienzklasse IE3 gemäß IEC 60034-30-1.</p>

Anz.	Beschreibung
1	<p>Der Motor verfügt über Thermistoren (Kaltleiter) in den Wicklungen gemäß DIN 44081/DIN 44082. Der Motorschutz spricht bei einem langsamen und schnellen Temperaturanstieg an (z. B. ständige Überlastung und Blockieren).</p> <p>Die Thermostalter sind so an einen externen Steuerkreis anzuschließen, dass das Zurücksetzen ohne Probleme möglich ist. Die Motoren sind in Übereinstimmung mit den geltenden Vorschriften an einen Motorschutzschalter anzuschließen.</p> <p>Der Motor kann zur Anpassung der Förderleistung an den Betriebspunkt an einen Frequenzumrichter angeschlossen werden. Grundfos CUE-Frequenzumrichter sind als Zubehör lieferbar. Weitere Informationen finden Sie im Grundfos Product Center.</p> <p>Technische Daten</p> <p>Fördermedium: Medientemperaturbereich: -20 .. 90 °C</p> <p>Technische Daten: Pumpendrehzahl, auf der die Pumpendaten beruhen: 2919 1/min Nennförderstrom: 10 m³/h Nennförderhöhe: 129.4 m Pumpe Ausrichtung: vertikal GLRD Anordnung: Einfache Gleitringdichtung GLRD Code: HQQV Zulassungen: CE,EAC,UKCA,SEPRO Trinkwasserzulassungen: WRAS ISO Abnahmekl.: ISO9906:2012 3B</p> <p>Werkstoffe: Fußstück: Grauguss Fußstückwerkstoff gemäß EN-Norm: EN 1561 EN-GJL-200 Fußstückwerkstück gemäß ASTM: ASTM A48-25B Laufradwerkstoff: Edelstahl Laufrad: EN 1.4301 Laufradwerkstoff gemäß ASTM: AISI 304 Lager: SIC</p> <p>Installation: Maximale Umgebungstemperatur: 60 °C Max. Betriebsdruck: 16 bar Max. Druck bei vorgegebener Temperatur: 16 bar / 90 °C 16 bar / -20 °C</p> <p>Anschlusstyp: DIN / JIS Größe des Saugstutzens: DN 40 Größe des Druckanschlusses: DN 40 Nenndruckstufe: PN 25 Nennweite des Saugflansches: 300 lb Größe Motorflansch: FF265</p> <p>Elektrische Daten: Std. Motor: IEC Bauart des Motors: 132SC Motorbemessungsleistung P2: 5.5 kW Leistungsbedarf (P2) der Pumpe: 5.5 kW Netzfrequenz: 50 Hz Bemessungsspannung: 3 x 380-415D V Bemessungsstrom: 11 A</p>



Name des Unternehmens:

Angelegt von:

Telefon:

Datum:

18.12.2023

Projekt:

Referenznummer:

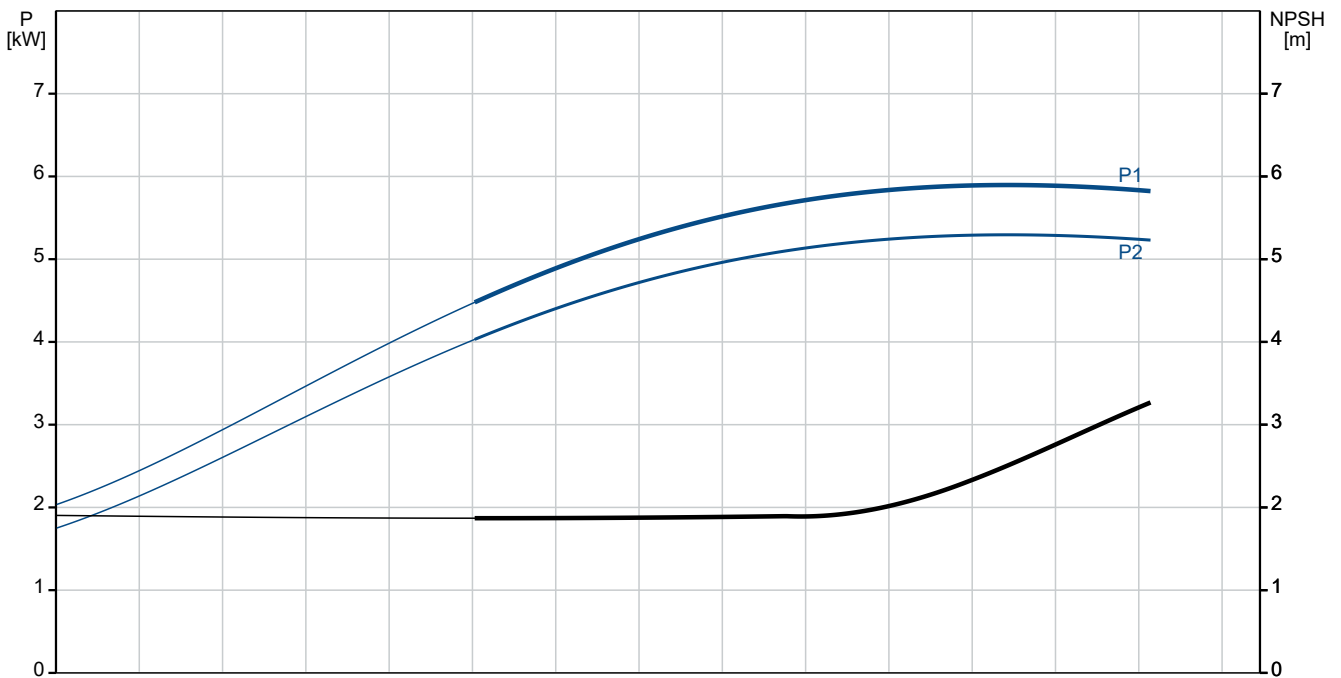
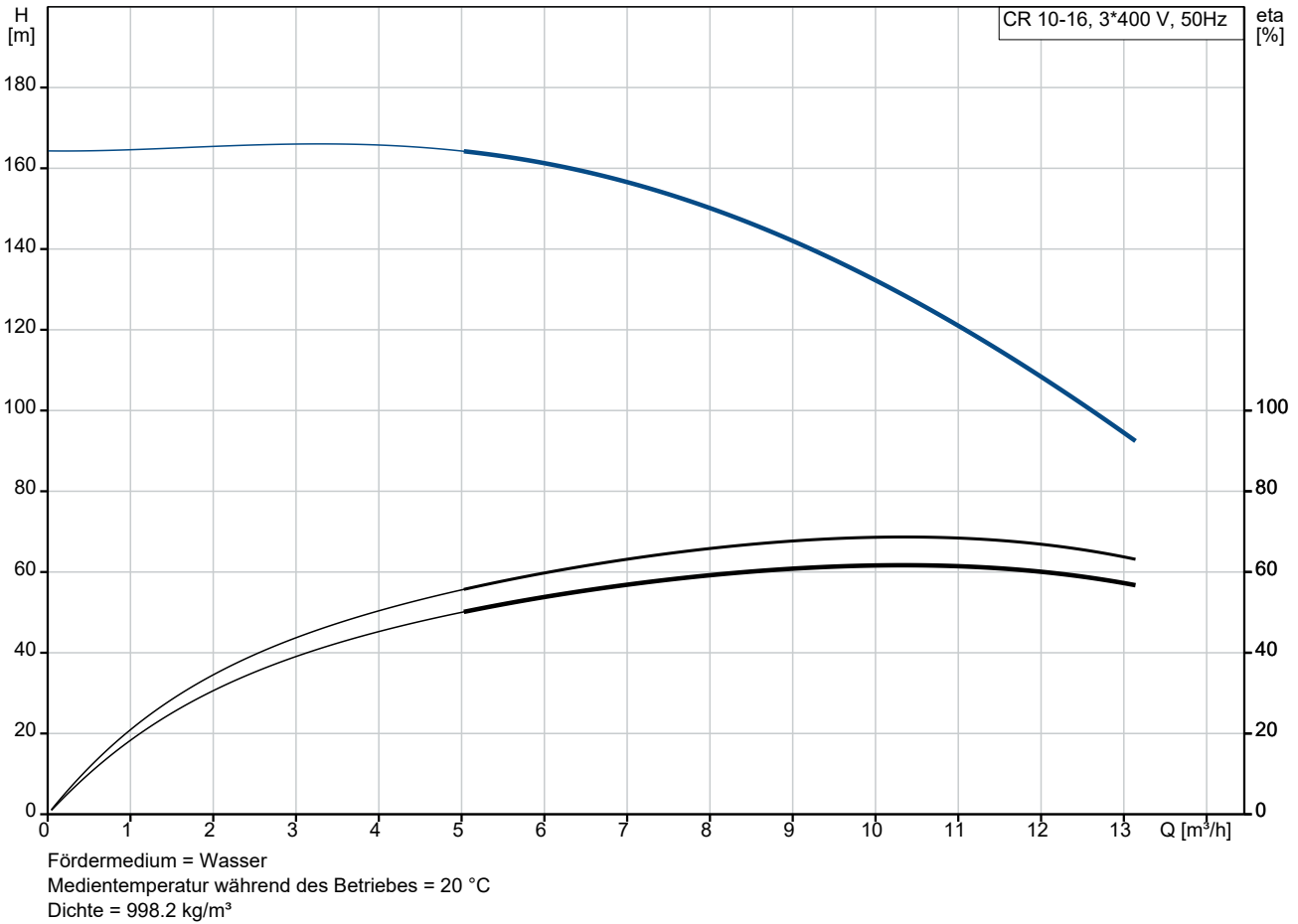
Kunde:

Kundennummer:

Kontakt:

Anz.	Beschreibung
1	Anlaufstrom: 1080-1180 % Leistungsfaktor Cos phi: 0.87-0.82 Nenn-Drehzahl: 2920-2940 1/min IE-Wirkungsgradklasse: IE3 Motorwirkungsgrad bei Vollast: 89.2-89.2 % Motorwirkungsgrad bei 3/4-Last: 90.0-89.8 % Motorwirkungsgrad bei halber Last: 89.6-88.4 % Motorpole: 2 Schutzart (gemäß IEC 34-5): 55 Dust/Jetting Wärmeklasse (IEC 85): F Motor - Produktnummer: 85U17417 Art der Steuerung: Frequency converter: ohne Sonstiges: Position des Klemmkastens: 6 Uhr Mindesteffizienzindex MEI \geq : 0.70 Nettogewicht: 97 kg Bruttogewicht: 119 kg Versandvol.: 0.321 m ³ Herkunftsland: HU Zolltarif Nr.: 84137075

auf Anfr. CR 10-16 A-FJ-A-V-HQQV 50 Hz



Projekt:
 Referenznummer:

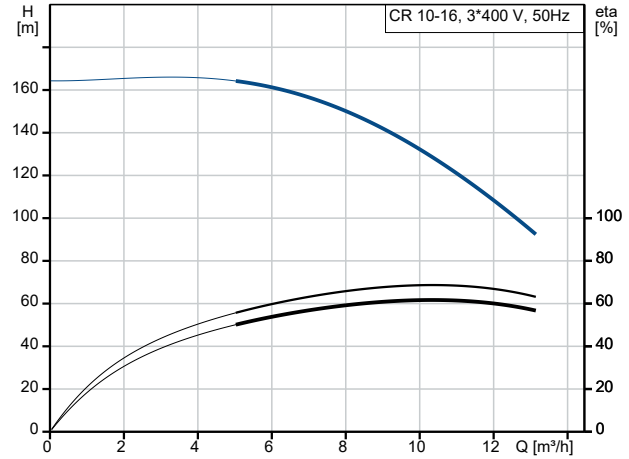
Kunde:
 Kundennummer:
 Kontakt:

Beschreibung	Daten
Allgemeine Informationen:	
Produktbezeichnung:	CR 10-16 A-FJ-A-V-HQQV
Produktnummer:	auf Anfr.
EAN-Nummer:	auf Anfr.
Technische Daten:	
Pumpendrehzahl, auf der die Pumpendaten beruhen:	2919 1/min
Nennförderstrom:	10 m ³ /h
Nennförderhöhe:	129.4 m
H max:	163 m
Stufen:	16
Anz. Laufräder:	16
Anzahl Laufräder mit reduziertem Durchmesser:	0
LOW NPSH:	nein
Pumpe Ausrichtung:	vertikal
GLRD Anordnung:	Einfache Gleitringdichtung
GLRD Code:	HQQV
Zulassungen:	CE, EAC, UKCA, SEPRO
Trinkwasserzulassungen:	WRAS
ISO Abnahmekl.:	ISO9906:2012 3B
Code Ausführung:	A
Code Model:	A
Werkstoffe:	
Fußstück:	Grauguss
Fußstückwerkstoff gemäß EN-Norm:	EN 1561 EN-GJL-200
Fußstückwerkstück gemäß ASTM:	ASTM A48-25B
Laufradwerkstoff:	Edelstahl
Laufrad:	EN 1.4301
Laufradwerkstoff gemäß ASTM:	AISI 304
Code Material:	A
Elastomere GLRD:	V
Lager:	SIC
Installation:	
Maximale Umgebungstemperatur:	60 °C
Max. Betriebsdruck:	16 bar
Max. Druck bei vorgegebener Temperatur:	16 bar / 90 °C
Max. Druck bei vorgegebener Temperatur:	16 bar / -20 °C

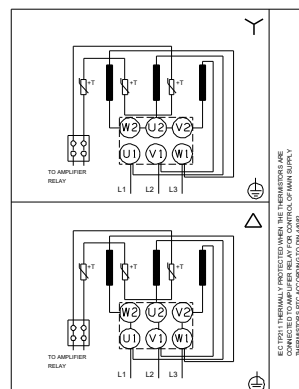
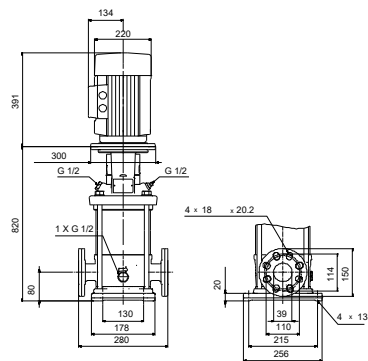
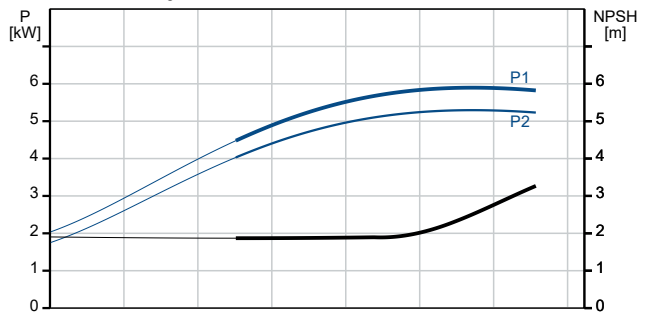
Anschlusstyp:	DIN / JIS
Größe des Saugstutzens:	DN 40
Größe des Druckanschlusses:	DN 40
Nenndruckstufe:	PN 25
Nennweite des Saugflansches:	300 lb
Größe Motorflansch:	FF265
Code Anschl. Art:	FJ

Fördermedium:
 Medientemperaturbereich: -20 .. 90 °C

Elektrische Daten:	
Std. Motor:	IEC
Bauart des Motors:	132SC
Motorbemessungsleistung P2:	5.5 kW
Leistungsbedarf (P2) der Pumpe:	5.5 kW



Fördermedium = Wasser
 Medientemperatur während des Betriebes = 20 °C
 Dichte = 998.2 kg/m³





Name des Unternehmens:

Angelegt von:

Telefon:

Datum:

18.12.2023

Projekt:

Referenznummer:

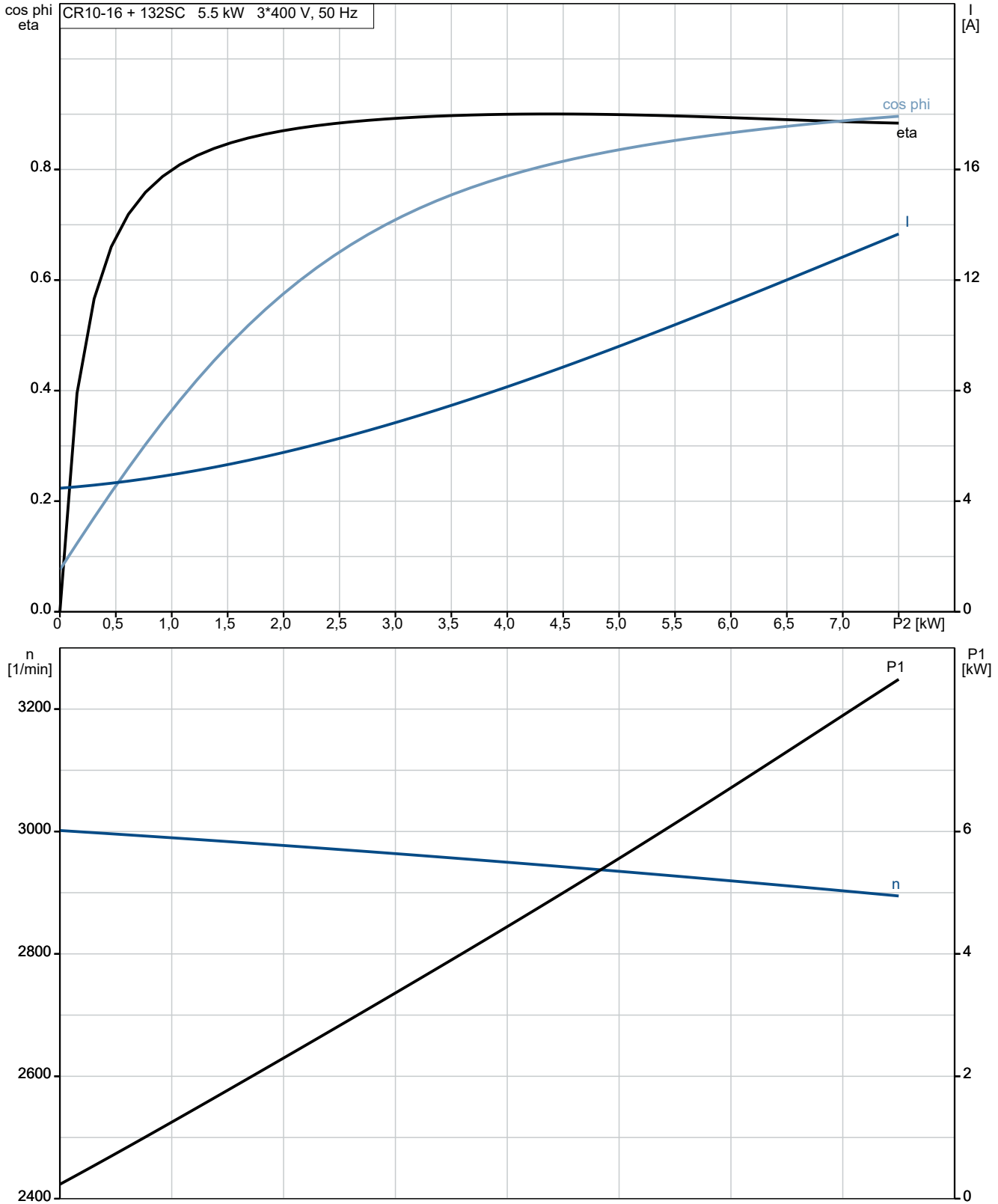
Kunde:

Kundennummer:

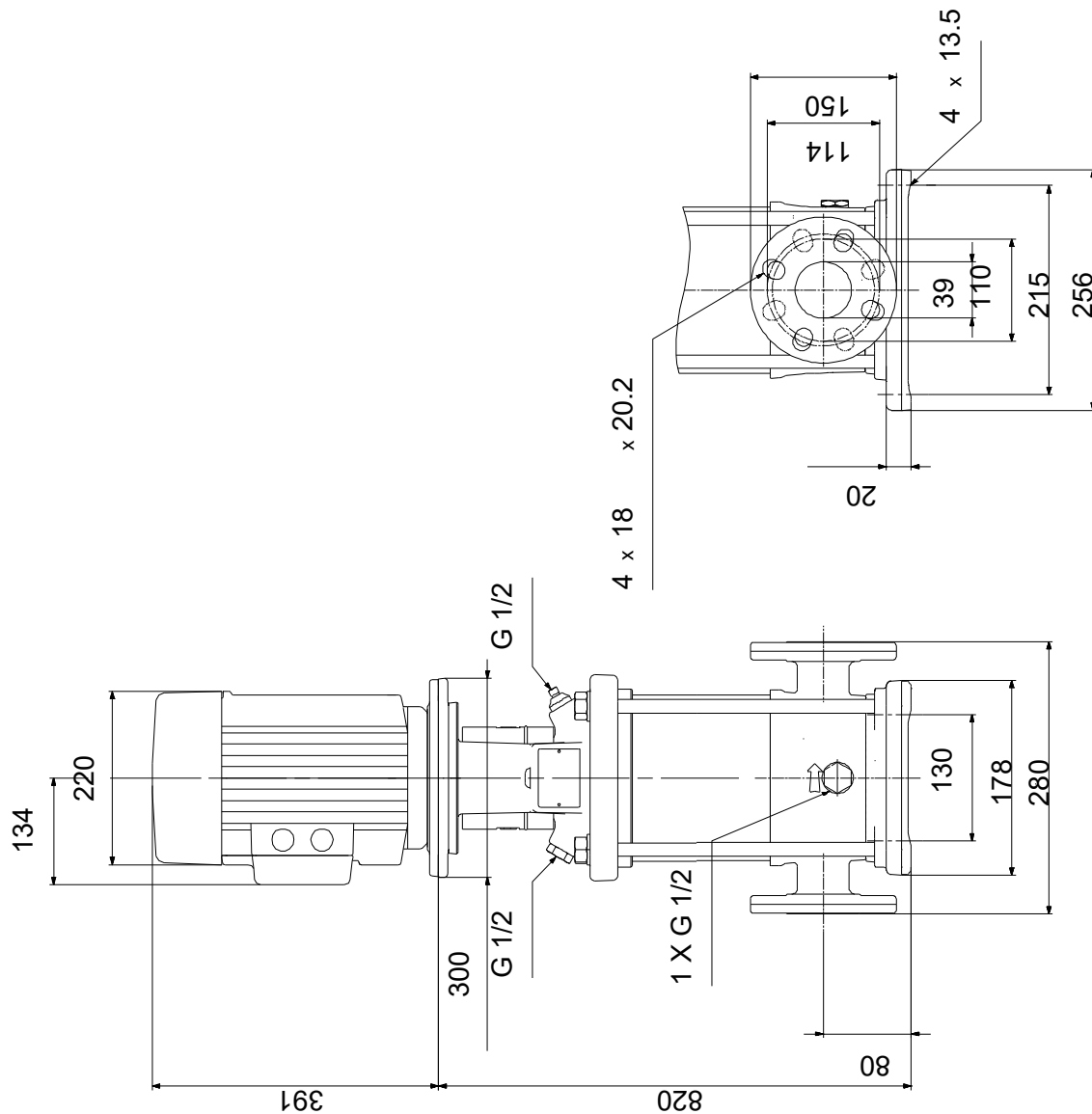
Kontakt:

Beschreibung	Daten
Netzfrequenz:	50 Hz
Bemessungsspannung:	3 x 380-415D V
Bemessungsstrom:	11 A
Anlaufstrom:	1080-1180 %
Leistungsfaktor Cos phi:	0.87-0.82
Nenn-Drehzahl:	2920-2940 1/min
IE-Wirkungsgradklasse:	IE3
Motorwirkungsgrad bei Vollast:	89.2-89.2 %
Motorwirkungsgrad bei 3/4-Last:	90.0-89.8 %
Motorwirkungsgrad bei halber Last:	89.6-88.4 %
Motorpole:	2
Schutzart (gemäß IEC 34-5):	55 Dust/Jetting
Wärmeklasse (IEC 85):	F
eingebauter Motorschutz:	PTC
Motor - Produktnummer:	85U17417
Art der Steuerung:	
Frequenzumrichter:	ohne
Sonstiges:	
Position des Klemmkastens:	6 Uhr
Mindesteffizienzindex MEI ≥:	0.70
Nettogewicht:	97 kg
Bruttogewicht:	119 kg
Versandvol.:	0.321 m ³
Herkunftsland:	HU
Zolltarif Nr.:	84137075

auf Anfr. CR 10-16 A-FJ-A-V-HQQV 50 Hz



auf Anfr. CR 10-16 A-FJ-A-V-HQQV 50 Hz



Achtung! Soweit nicht anders angegeben, handelt es sich um Millimeterangaben (mm). Die vereinfachte Maßzeichnung zeigt nicht alle

auf Anfr. CR 10-16 A-FJ-A-V-HQQV 50 Hz



Hinweis: Alle Einheiten in [mm] soweit nicht anders bezeichnet.

Ersatzteile CR 10-16, Produktnr. auf Anfr.
Hergestellt nach 1152 (jahr und woche der herstellung)

Pos	Description	Annotation	Classification Data	Part no.	Qty.	Unit
-	Laufraeinheit (Reparatursatz)			96508415	1	Stück
- 80	Hydraulische Laufraeinheit		Lagertyp: SIC		1	Stück
- 3	Oberste Zwischenlauftradkammer				1	Stück
	Spare, Turbulence optimizer				1	Stück
	KP Leitschaufel				10	Stück
- 4a	Zwischenkammer, komplett				3	Stück
	Guide cup				1	Stück
	Lagerplatte				1	Stück
	Leitschaufel				10	Stück
3	Zwischenkammer				1	Stück
45	Schleißring				1	Stück
47	Lagerbuchse				1	Stück
65	Aufnahme				1	Stück
- 4	Zwischenkammer, komplett				12	Stück
	Sand Lifter				1	Stück
	Guide cup				1	Stück
	Stirnplatte				1	Stück
	Leitschaufel				10	Stück
3	Zwischenkammer				1	Stück
45	Schleißring				1	Stück
65	Aufnahme				1	Stück
26a	Strap cpl.				2	Stück
26.c	Unterlegscheibe		Kennzeichnung: DIN 125A Material Stärke: 1,6		2	Stück
26.b	Sechskantschraube				2	Stück
44b	Einlaufteil				1	Stück
- 44a	Einlaufteil, komplett				1	Stück
	Guide cup				1	Stück
	Einlaufteil				1	Stück
45	Schleißring				1	Stück
65	Aufnahme				1	Stück
47a	Lagerring				3	Stück
49	Lauftrad, komplett				16	Stück
- 51	Shaft, spline, cpl.				1	Stück
	Welle				1	Stück
62	Anschlagring				1	Stück
64c	Spacer				1	Stück
64a	Distanzhülse		Länge (mm): 9.00		3	Stück
64.d	Spacer				3	Stück
64	Distanzhülse		Länge (mm): 29.05		12	Stück
66	Wedge lock washer				1	Stück
67	Verschlussschraube		Gewinde: M8		1	Stück
69	Distanzhülse		Länge (mm): 18.00		1	Stück
-	Kupplung (Reparatursatz)			96511351	1	Stück
	Justiergabel				1	Stück
- 8	Kupplung				1	Stück
9	Innensechskantschraube		Kennzeichnung: DIN 912 Länge (mm): 25 Gewinde: M10		4	Stück

Projekt:
Kunde:
Referenznummer:
Kundennummer:
Kontakt:

Pos	Description	Annotation	Classification Data	Part no.	Qty.	Unit
10a	Kupplungshälfte				1	Stück
10	Splint		Durchmesser: 5 Länge (mm): 26		1	Stück
-	Kupplungsschutz (Reparatursatz)			96509613	1	Stück
7a	Combi Slot Torx screw				4	Stück
7	Kupplungsschutz				2	Stück
-	Dichtungen (Reparatursatz)			96509610	1	Stück
37	O-Ring		Materialart: FKM		2	Stück
38a	O-Ring		Durchmesser: 5,3 Materialart: FKM Material Stärke: 2,4		1	Stück
38	O-Ring		Durchmesser: 16,3 Materialart: FKM Material Stärke: 2,4		1	Stück
38	O-Ring		Durchmesser: 16,3 Materialart: FKM Material Stärke: 2,4		2	Stück
60	Feder				4	Stück
100	O-Ring				2	Stück
441b	Dichtung		Innendurchmesser: 49 Außendurchmesser: 92 Material Stärke: 2		2	Stück
441b	Dichtung		Innendurchmesser: 44 Außendurchmesser: 60 Material Stärke: 2		2	Stück
441b	Dichtung				2	Stück
-	Stopfen (Reparatursatz)			96511311	1	Stück
-	Air vent screw cpl.				1	Stück
	Spindle				1	Stück
	Stopfen				1	Stück
23	Stopfen				1	Stück
25	Entleerungshahn				1	Stück
38a	O-Ring				1	Stück
38	O-Ring				1	Stück
38	O-Ring				2	Stück
38	O-Ring		Durchmesser: 5,3 Materialart: FKM Material Stärke: 2,4		1	Stück
38	O-Ring		Durchmesser: 16,3 Materialart: FKM Material Stärke: 2,4		1	Stück
38	O-Ring		Durchmesser: 16,3 Materialart: FKM Material Stärke: 2,4		2	Stück
-	Gleitringdichtung HQQV (Reparatursatz)			96511845	1	Stück
	Schneidvorrichtung				1	Stück
105	Gleitringdichtung		Materialart: HQQV		1	Stück
-	Verschleißteile (Reparatursatz)			96511925	1	Stück
-	4a Zwischenkammer, komplett				3	Stück
	Sand Lifter				1	Stück
	Guide cup				1	Stück
	Lagerplatte				1	Stück
	Leitschaufel				10	Stück
3	Zwischenkammer				1	Stück

Projekt:
Referenznummer:
Kunde:
Kundennummer:
Kontakt:

Pos	Description	Annotation	Classification Data	Part no.	Qty.	Unit
45	Schleißring				1	Stück
47	Lagerbuchse				1	Stück
65	Aufnahme				1	Stück
26c	Unterlegscheibe		Kennzeichnung: DIN 125A Material Stärke: 1,6		2	Stück
26b	Sechskantschraube				2	Stück
45	Schleißring				19	Stück
47a	Lagerring				3	Stück
61	Mitnehmer, untere Dichtung				1	Stück
62	Befestigungsring				1	Stück
64c	Spacer				1	Stück
64a	Spacer				3	Stück
64a	Distanzhülse		Länge (mm): 9.00		3	Stück
65	Aufnahme				19	Stück
66	Wedge lock washer				1	Stück
67	Verschlusschraube		Gewinde: M8		1	Stück
-	Motor			85904020	1	Stück
-	Lager, komplett (Reparatursatz)			96279803	1	Stück
111	Kugellager		Kennzeichnung: 6206.2Z.C3.SYN		1	Stück
153	Schräggkugellager				1	Stück
157	O-Ring		Durchmesser: 62 Materialart: NBR Material Stärke: 3		1	Stück
158	Wellfederscheibe				2	Stück
-	Endabdeckung (Reparatursatz)			96279790	1	Stück
156a	Endabschirmung				1	Stück
157	O-Ring		Durchmesser: 62 Materialart: NBR Material Stärke: 3		1	Stück
158	Wellfederscheibe				1	Stück
159a	Dichtring				1	Stück
-	Ringschraube (Reparatursatz)			96279825	1	Stück
189	Ringschraube				1	Stück
-	Lüfter (Reparatursatz)			96279758	1	Stück
156	Lüfter				1	Stück
159c	Dichtring				1	Stück
159a	Dichtring				1	Stück
-	Kit, fan cover, black			96279756	1	Stück
151b	Aufkleber				1	Stück
151a	Aufkleber				1	Stück
151	Lüfterdeckel				1	Stück
152	Pan head thread forming screw				4	Stück
-	Kit, fan cover, black/red			92890748	1	Stück
151b	Aufkleber				1	Stück
151a	Aufkleber				1	Stück
151	Lüfterdeckel				1	Stück
152	Pan head thread forming screw				4	Stück
-	Flansche (Reparatursatz)			96279784	1	Stück
156b	Flansch				1	Stück
159c	Dichtring				1	Stück
-	Haltering (Reparatursatz)			96279801	1	Stück
187	Befestigungsring				1	Stück
188	Befestigungsring				1	Stück
-	Gleitringdichtung (Reparatursatz)			96279764	1	Stück

Projekt:
Referenznummer:
Kunde:
Kundennummer:
Kontakt:

Pos	Description	Annotation	Classification Data	Part no.	Qty.	Unit
159d	Dichtring				1	Stück
159c	Dichtring				1	Stück
-	Stehbolzen (Reparatursatz)			96279793	1	Stück
181	Pan head staybolt				4	Stück
-	Klemmbrett (Reparatursatz)			96279769	1	Stück
	Halter, komplett				1	Stück
163	Innensechskantschraube				1	Stück
173a	Pumpenfuß				1	Stück
173	Pan head thread forming screw		Kennzeichnung: COMBI TORX T25		1	Stück
176	Slot cheese head screw		Kennzeichnung: COMBI TORX T25		6	Stück
			Länge (mm): 10			
			Gewinde: M5			
176	Klemme				1	Stück
176	Verbindungsrohr				3	Stück
176	Kabelklemmen				3	Stück
176	Klemmleiste				1	Stück
177	Flachkopfschraube				1	Stück
-	Klemmenkastendeckel (Reparatursatz)			96279772	1	Stück
164	Klemmenkastendeckel mit				1	Stück
166	Dichtung Pan head thread forming screw				4	Stück
-	Motor			85901556	1	Stück
-	Lager, komplett (Reparatursatz)			96279803	1	Stück
111	Kugellager		Kennzeichnung: 6206.2Z.C3.SYN		1	Stück
153	Schrägkugellager				1	Stück
157	O-Ring		Durchmesser: 62		1	Stück
			Materialart: NBR			
			Material Stärke: 3			
158	Wellfederscheibe				2	Stück
-	Endabdeckung (Reparatursatz)			96279790	1	Stück
156a	Endabschirmung				1	Stück
157	O-Ring		Durchmesser: 62		1	Stück
			Materialart: NBR			
			Material Stärke: 3			
158	Wellfederscheibe				1	Stück
159a	Dichtring				1	Stück
-	Ringschraube (Reparatursatz)			96279825	1	Stück
189	Ringschraube				1	Stück
-	Lüfter (Reparatursatz)			96279758	1	Stück
156	Lüfter				1	Stück
159c	Dichtring				1	Stück
159a	Dichtring				1	Stück
-	Kit, fan cover, black			96279756	1	Stück
151b	Aufkleber				1	Stück
151a	Aufkleber				1	Stück
151	Lüfterdeckel				1	Stück
152	Pan head thread forming screw				4	Stück
-	Kit, fan cover, black/red			92890748	1	Stück
151b	Aufkleber				1	Stück
151a	Aufkleber				1	Stück
151	Lüfterdeckel				1	Stück
152	Pan head thread forming screw				4	Stück
-	Flansche (Reparatursatz)			96279784	1	Stück
156b	Flansch				1	Stück
159c	Dichtring				1	Stück

Projekt:
Kunde:
Referenznummer:
Kundennummer:
Kontakt:

Pos	Description	Annotation	Classification Data	Part no.	Qty.	Unit
-	Haltering (Reparatursatz)			96279801	1	Stück
187	Befestigungsring				1	Stück
188	Befestigungsring				1	Stück
-	Gleitringdichtung (Reparatursatz)			96279764	1	Stück
159d	Dichtring				1	Stück
159c	Dichtring				1	Stück
-	Stehbolzen (Reparatursatz)			96279793	1	Stück
181	Pan head staybolt				4	Stück
-	Klemmbrett (Reparatursatz)			96279769	1	Stück
	Halter, komplett				1	Stück
163	Innensechskantschraube				1	Stück
173a	Pumpenfuß				1	Stück
173	Pan head thread forming screw		Kennzeichnung: COMBI TORX T25		1	Stück
176	Slot cheese head screw		Kennzeichnung: COMBI TORX T25		6	Stück
			Länge (mm): 10			
			Gewinde: M5			
176	Klemme				1	Stück
176	Verbindungsrohr				3	Stück
176	Kabelklemmen				3	Stück
176	Klemmleiste				1	Stück
177	Flachkopfschraube				1	Stück
-	Klemmenkastendeckel (Reparatursatz)			96279772	1	Stück
164	Klemmenkastendeckel mit				1	Stück
166	Dichtung Pan head thread forming screw				4	Stück
1	Flansch			99104283	1	Stück
2a	Motortragelaterne			98770239	1	Stück
+ 3	Großpackung, Oberste Zwischenlaufradkammer (3 PC)			96538970	1	Stück
+ 3	Oberste Zwischenlaufradkammer			98415149	1	Stück
+ 4a	Großpackung, Zwischenkammer, komplett (3 PC)			98371073	3	Stück
+ 4a	Großpackung, Zwischenkammer, komplett (10 PC)			96538850	3	Stück
+ 4a	Zwischenkammer, komplett			98371072	3	Stück
- 4	Großpackung, Zwischenkammer, komplett (10 PC)			96538818	12	Stück
3	Großpackung, Zwischenkammer (5 PC)			98415145	1	Stück
3	Großpackung, Zwischenkammer (10 PC)			96536045	1	Stück
45	Großpackung, Schleifring (20 PC)			96538856	1	Stück
65	Großpackung, Aufnahme (20 PC)			98354675	1	Stück
+ 4	Zwischenkammer, komplett			98371071	12	Stück
6	Pumpenfuß			98681110	1	Stück
7.a	Großpackung, Combi Slot Torx screw (1000 PC)			96886324	4	Stück
10	Großpackung, Splint (10 PC)		Durchmesser: 5	96536473	1	Stück
			Länge (mm): 26			
10	Splint		Durchmesser: 5	96587588	1	Stück
			Länge (mm): 26			
+ 18	Großpackung, Air vent screw cpl. (5 PC)			96547461	1	Stück
+ 18	Air vent screw cpl.			95061351	1	Stück
25	Großpackung, Stopfen (10 PC)			96536013	1	Stück
25a	Großpackung, Entleerungshahn (10 PC)			96535881	1	Stück
26a	Strap cpl.			98969439	2	Stück
26.c	Großpackung, Unterlegscheibe (4 PC)		Kennzeichnung: DIN 125A	99262704	2	Stück
			Material Stärke: 1,6			

Projekt:
Referenznummer:
Kunde:
Kundennummer:
Kontakt:

Pos	Description	Annotation	Classification Data	Part no.	Qty.	Unit
26.c	Großpackung, Unterlegscheibe (10 PC)		Kennzeichnung: DIN 125A Material Stärke: 1,6	99886930	2	Stück
26	Stehbolzen			98982849	4	Stück
28	Großpackung, Sechskantschraube (20 PC)		Länge (mm): 30 Gewinde: M12	92673889	4	Stück
32	Großpackung, Unterlegscheibe (100 PC)		Kennzeichnung: DIN 125 A Innendurchmesser: 17 Außendurchmesser: 30 Material Stärke: 3	98923051	4	Stück
36	Großpackung, Sechskantmutter (20 PC)		Gewinde: M16	96620480	4	Stück
37	Großpackung, O-Ring (20 PC)		Materialart: FKM	96538874	2	Stück
38	Großpackung, O-Ring (10 PC)		Durchmesser: 5,3 Materialart: FKM Material Stärke: 2,4	99198789	1	Stück
38	Großpackung, O-Ring (10 PC)		Durchmesser: 16,3 Materialart: FKM Material Stärke: 2,4	99198813	2	Stück
38	Großpackung, O-Ring (50 PC)		Durchmesser: 16,3 Materialart: FKM Material Stärke: 2,4	99412883	2	Stück
44b	Einlaufteil			98814595	1	Stück
+ 44a	Einlaufteil, komplett			97973678	1	Stück
47a	Großpackung, Lagerring (10 PC)			96538795	3	Stück
49	Großpackung, Laufrad, komplett (10 PC)			96538796	16	Stück
49	Laufrad, komplett			98394441	16	Stück
+ 51	Shaft, spline, cpl.			98368619	1	Stück
55	Pumpenmantel			98812655	1	Stück
60	Großpackung, Feder (20 PC)			96538964	4	Stück
64c	Großpackung, Spacer (5 PC)			97980241	1	Stück
64a	Großpackung, Distanzhülse (20 PC)		Länge (mm): 9.00	96538950	3	Stück
64.d	Großpackung, Spacer (20 PC)			97516851	3	Stück
64	Großpackung, Distanzhülse (20 PC)		Länge (mm): 29.05	96535101	12	Stück
66	Großpackung, Wedge lock washer (10 PC)			96536157	1	Stück
66	Wedge lock washer			92575609	1	Stück
67	Großpackung, Verschlusschraube (10 PC)		Gewinde: M8	98277008	1	Stück
69	Großpackung, Distanzhülse (20 PC)		Länge (mm): 18.00	96538948	1	Stück
76a	Großpackung, Niete (100 PC)			96620489	1	Stück
105	Großpackung, Gleitringdichtung (11 PC)		Materialart: HQQV	96538925	1	Stück