

# Vorgabedaten

|                        |                  |              |
|------------------------|------------------|--------------|
| PROJEKT:               | UNIT TAG:        | MENGE:       |
| ANSPRECHPARTNER: _____ | SERVICELEISTUNG: | DATUM: _____ |
| INGENIEUR/TECHNIKER:   | VORGEGEBEN VON:  | DATUM:       |
| AUFTRAGNEHMER:         | BESTELLNUMMER:   | DATUM:       |

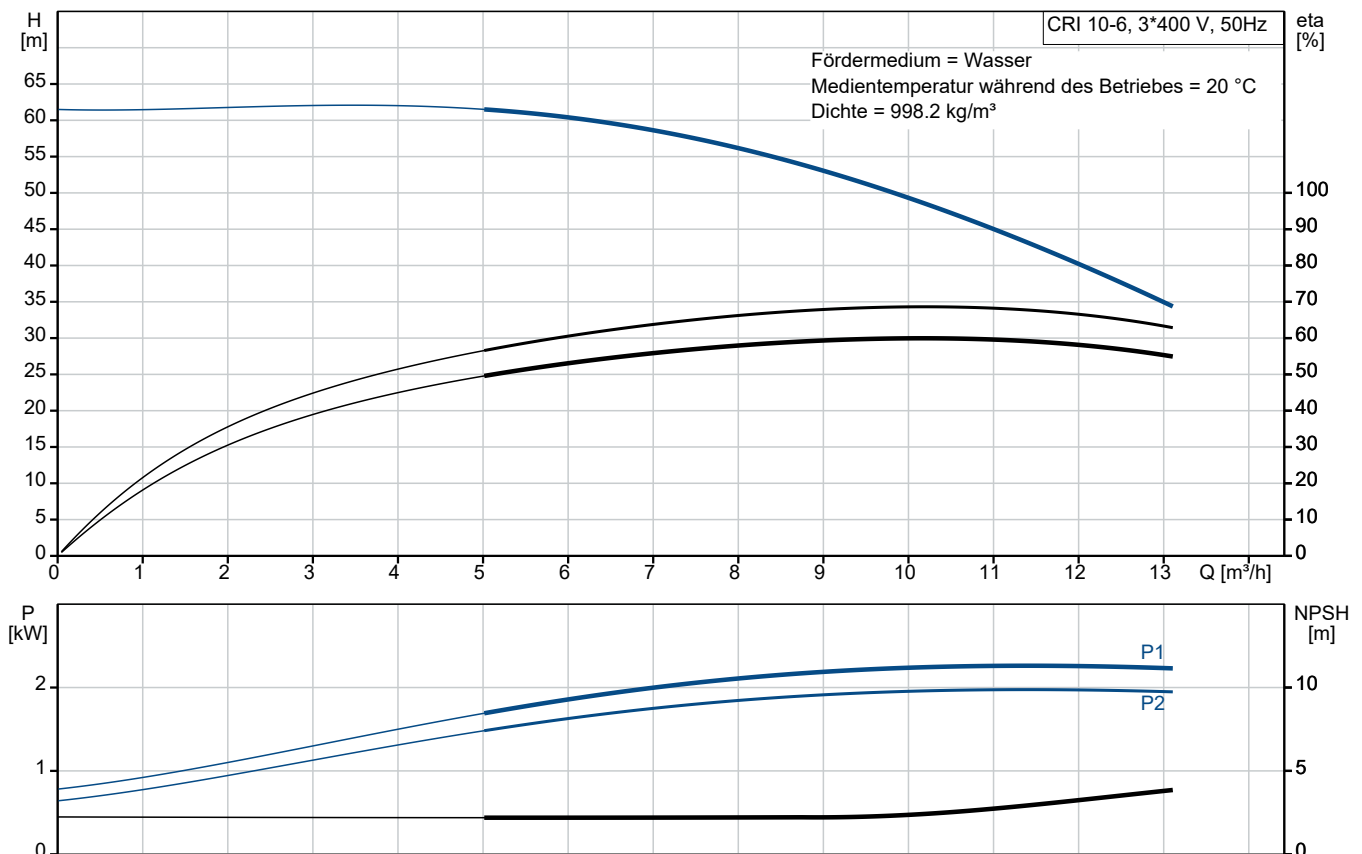


## CRI 10-6 A-CA-A-V-HQQV

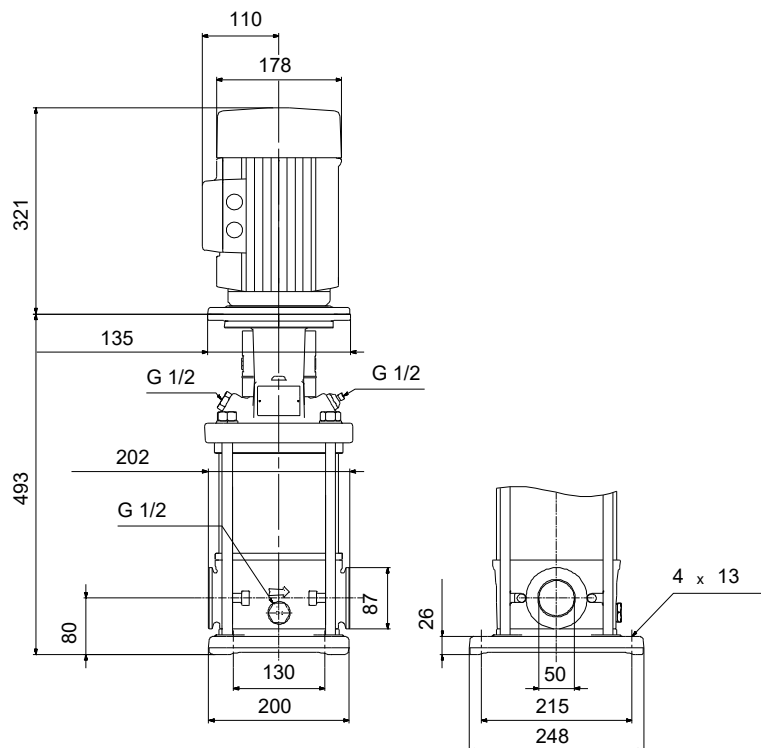
Vertikale mehrstufige Kreiselpumpe mit gegenüberliegendem Saug- und Druckstutzen. Alle medienberührten Bauteile aus Edelstahl 1.4301.

Hinweis! Abbildung kann vom Produkt abweichen.

| Servicebedingungen | Pumpendaten   | Motordaten   |
|--------------------|---|--|
|                    | Max. Druck bei vorgegebener Temperatur: 16 bar / 90 °C<br>Medientemperaturbereich: -20 .. 90 °C<br>Maximale Umgebungstemperatur: 60 °C<br>Code GLRD: HQQV<br>Produktnummer: auf Anfr. | Motorbemessungsleistung P2: 2.2 kW<br>Bemessungsspannung: 380-415D V<br>Netzfrequenz: 50 Hz<br>Schutzart: 55 Dust/Jetting<br>Wärmeklasse: F<br>Motorschutz: keine<br>Bauart des Motors: 90LE<br>Eta 1/1: 85.9-85.9 % |



# Vorgabedaten



## Werkstoffe:

|                                  |              |
|----------------------------------|--------------|
| Fußstück:                        | Edelstahl    |
| Fußstückwerkstoff gemäß EN-Norm: | EN<br>1.4408 |
| Fußstückwerkstück gemäß ASTM:    | AISI 316     |
| Laufwerkstoff:                   | Edelstahl    |
| Laufwerkstoff gemäß ASTM:        | AISI 304     |
| Laufwerkstück:                   | EN<br>1.4301 |
| Code Material:                   | A            |
| Elastomere GLRD:                 | V            |

| Anz. | Beschreibung |
|------|--------------|
|------|--------------|

|   |                        |
|---|------------------------|
| 1 | CRI 10-6 A-CA-A-V-HQQV |
|---|------------------------|



Hinweis! Abbildung kann vom Produkt abweichen.

Produktnr.: auf Anfr.

Vertikale, mehrstufige Kreiselpumpe mit gegenüberliegenden Saug- und Druckstutzen (Inline-Bauweise). Die medienberührten Bauteile der Pumpe sind aus Edelstahl. Die Patronendichtung verspricht eine hohe Zuverlässigkeit und Servicefreundlichkeit. Die Kraftübertragung erfolgt über eine starre, geteilte Kupplung. Der Rohrleitungsanschluss erfolgt über FlexiClamp-Verbindungen.

Die Pumpe ist mit einem 3-phasigen, lüftergekühlten Asynchronmotor ausgestattet.

### Weitere Produktinformationen

Die Stahl-, Gusseisen

- und Aluminiumbauteile verfügen über eine Epoxid-Beschichtung, die durch eine kathodische Elektrottauchlackierung aufgebracht wird.

Die Elektrottauchlackierung ist ein Lackiertauchverfahren, bei dem ein um das Produkt ausgebildetes elektrisches Feld das Aufbringen einer dünnen und gleichmäßigen Farbschicht auf der Oberfläche ermöglicht.

Zu dem Verfahren gehört auch eine sorgfältige Vorbereitung der Oberflächen.

Der gesamte Prozess umfasst folgende Schritte:

- 1) Reinigung mit alkalischen Lösungsmitteln.
- 2) Grundierung mit Zinkphosphat.
- 3) Kathodische Elektrottauchlackierung.
- 4) Aufbringen einer Trockenfarbschicht von 18-22 µm Dicke.

Der Farbcode für das fertige Produkt ist NCS 9000/RAL 9005.

### Pumpe

Die Motor- und Pumpenwelle sind über eine Standard-Klemmkupplung miteinander verbunden. Die Kupplung ist im Kopfstück/in der Motorlaterne angeordnet und verfügt über einen entsprechenden Kupplungsschutz.



Das Kopfstück und der Flansch für die Motormontage sind ein Bauteil, das aus Grauguss gefertigt wird. Die Abdeckung des Pumpenkopfs ist ein getrenntes Bauteil aus Edelstahl. Das Kopfstück besitzt einen kombinierten Einfüll- und Entlüftungstopfen (1/2").

| Anz. | Beschreibung  |
|------|---|
| 1    |  <p>Die Pumpe ist mit einer entlasteten O-Ring-Dichtung mit drehsteifer Drehmomentübertragungseinheit ausgerüstet.</p> <p>Dieser Dichtungstyp ist in einem Gehäuse untergebracht (Patronenbauweise).<br/>Dadurch wird der Austausch erheblich erleichtert und Einbaufehler werden vermieden.<br/>Dank der entlasteten Bauweise kann dieser Dichtungstyp für Hochdruckanwendungen genutzt werden.<br/>Durch die Patronenbauweise wird zudem die Pumpenwelle vor einem möglichen Verschleiß durch den dynamischen O-Ring geschützt, der zwischen der Pumpenwelle und der Wellendichtung angeordnet ist.</p> <p>Dichtflächen:</p> <ul style="list-style-type: none"> <li>• Werkstoff des rotierenden Dichtungsring: Siliziumkarbid (SiC)</li> <li>• Werkstoff des Gegenrings: Siliziumkarbid (SiC)</li> </ul> <p>Diese Werkstoffpaarung wird verwendet, wenn eine höhere Korrosionsbeständigkeit gefordert ist. Aufgrund des hohen Härtegrades weist diese Werkstoffpaarung auch eine hohe Beständigkeit gegenüber abrasiven Partikeln auf.</p> <p>Werkstoff der Nebendichtung: FKM (Fluorkautschuk)<br/>FKM besitzt eine sehr hohe Beständigkeit gegenüber Ölen und Chemikalien. Bei Temperaturen über 90 °C sollte FKM nur für nicht wasserhaltige Medien eingesetzt werden.</p>  <p>Die Gleitringdichtung wird in das Kopfstück geschraubt.<br/>Laufradkammern und Laufräder aus Edelstahlblech. Die Kammern sind mit einem Spaltring aus PTFE ausgerüstet, der die Abdichtung und den hydraulischen Wirkungsgrad verbessert. Die glatte Oberfläche und die Schaufelform des Laufrads sorgen für einen hohen hydraulischen Wirkungsgrad.</p> <p>Die Pumpe verfügt über ein Fußstück aus nichtrostendem Stahl, das auf einer separaten Grundplatte montiert ist.</p> <p>Das Fußstück und die Grundplatte werden durch die Zugspannung der Stehbolzen, die auch die Pumpe zusammenhalten, in Position gehalten.</p> <p>Das Fußstück ist druckseitig mit einem Entleerungsstopfen ausgerüstet.<br/>Die Pumpe wird über vier Schrauben mit dem Fundament befestigt.<br/>Die Schrauben werden dabei durch die Bohrungen in der Grundplatte geführt.<br/>Das Fußstück ist für den Rohrleitungsanschluss mithilfe von FlexiClamp-Verbindungen vorbereitet.</p>  |

| Anz. | Beschreibung |
|------|--------------|
|------|--------------|

1

**Motor**

Der Motor ist vollkommen umschlossen und belüftet mit Ausmessungen gemäß IEC und DIN. Der Motor hat einen Flansch mit Gewindebohrungen (FT) für die Montage auf der Pumpe.

Die Motorbauform entspricht der IEC 60034-7: IM B 14 (Code I) / IM 3601 (Code II).

Elektrische Toleranzen entsprechend IEC 60034.

Der Motorwirkungsgrad entspricht der Energieeffizienzklasse IE3 gemäß IEC 60034-30-1.

Da der Motor über keinen integrierten Motorschutz verfügt, ist er an einen Motorschutzschalter anzuschließen, der manuell zurückgesetzt werden kann. Der Motorschutzschalter ist auf den Motorbemessungsstrom (I1/1) einzustellen.

Der Motor kann zur Anpassung der Förderleistung an den Betriebspunkt an einen Frequenzumrichter angeschlossen werden. Grundfos CUE-Frequenzumrichter sind als Zubehör lieferbar. Weitere Informationen finden Sie im Grundfos Product Center.

**Technische Daten****Fördermedium:**

Medientemperaturbereich: -20 .. 90 °C

**Technische Daten:**

Pumpendrehzahl, auf der die Pumpendaten beruhen: 2899 1/min

Nennförderstrom: 10 m<sup>3</sup>/h

Nennförderhöhe: 48.3 m

Pumpe Ausrichtung: vertikal

GLRD Anordnung: Einfache Gleitringdichtung

GLRD Code: HQQV

Zulassungen: CE,EAC,UKCA,SEPRO

Trinkwasserzulassungen: WRAS

ISO Abnahmekl.: ISO9906:2012 3B

**Werkstoffe:**

Fußstück: Edelstahl

Fußstückwerkstoff gemäß EN-Norm: EN 1.4408

Fußstückwerkstück gemäß ASTM: AISI 316

Laufradwerkstoff: Edelstahl

Laufrad: EN 1.4301

Laufradwerkstoff gemäß ASTM: AISI 304

Lager: SIC

**Installation:**

Maximale Umgebungstemperatur: 60 °C

Max. Betriebsdruck: 16 bar

Max. Druck bei vorgegebener Temperatur: 16 bar / 90 °C  
16 bar / -20 °C

Anschlusstyp: FlexiClamp

Größe des Saugstutzens: DN 50

Größe des Druckanschlusses: DN 50

Nenndruckstufe: PN 25

Grösse Motorflansch: FT115

**Elektrische Daten:**

Std. Motor: IEC

Bauart des Motors: 90LE

Motorbemessungsleistung P2: 2.2 kW

Leistungsbedarf (P2) der Pumpe: 2.2 kW



Name des Unternehmens:

Angelegt von:

Telefon:

Datum:

22.12.2023

Projekt:

Referenznummer:

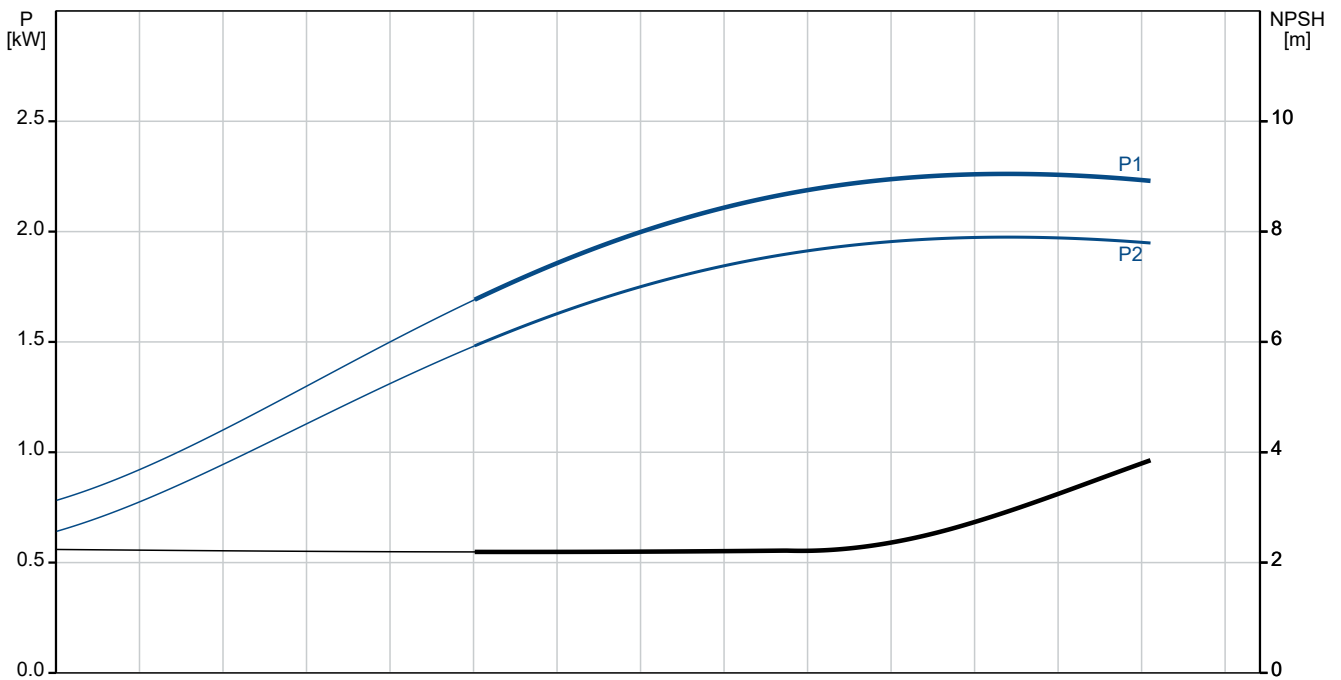
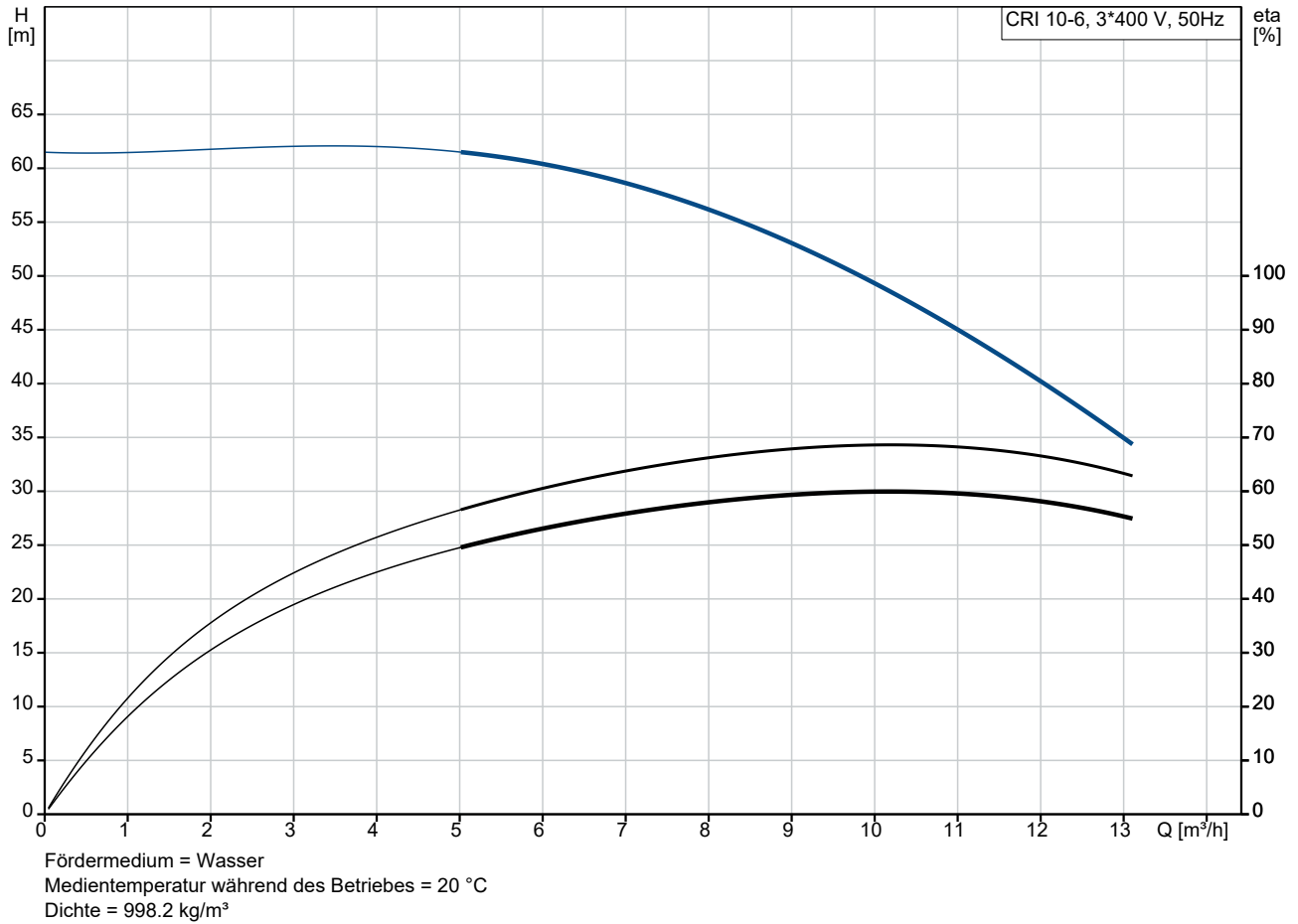
Kunde:

Kundennummer:

Kontakt:

| Anz. | Beschreibung  |
|------|---|
| 1    | <p>Netzfrequenz: 50 Hz<br/>Bemessungsspannung: 3 x 380-415D V<br/>Bemessungsstrom: 4.65 A<br/>Anlaufstrom: 840-920 %<br/>Leistungsfaktor Cos phi: 0.86-0.80<br/>Nenn-Drehzahl: 2890-2910 1/min<br/>IE-Wirkungsgradklasse: IE3<br/>Motorwirkungsgrad bei Vollast: 85.9-85.9 %<br/>Motorwirkungsgrad bei 3/4-Last: 88.2-87.2 %<br/>Motorwirkungsgrad bei halber Last: 88.0-85.5 %<br/>Motorpole: 2<br/>Schutzart (gemäß IEC 34-5): 55 Dust/Jetting<br/>Wärmeklasse (IEC 85): F<br/>Motor - Produktnummer: 85U11908</p> <p>Art der Steuerung:<br/>Frequency converter: ohne</p> <p>Sonstiges:<br/>Position des Klemmkastens: 6 Uhr<br/>Mindesteffizienzindex MEI ≥: 0.70<br/>Nettogewicht: 49 kg<br/>Bruttogewicht: 53 kg<br/>Versandvol.: 0.104 m<sup>3</sup><br/>Herkunftsland: HU<br/>Zolltarif Nr.: 84137075</p> |

## auf Anfr. CRI 10-6 A-CA-A-V-HQQV 50 Hz



Projekt:  
 Referenznummer:

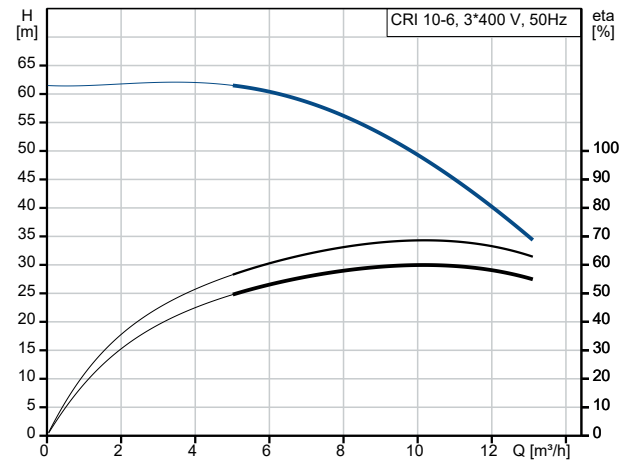
Kunde:  
 Kundennummer:  
 Kontakt:

| Beschreibung                                     | Daten                      |
|--|----------------------------|
| <b>Allgemeine Informationen:</b>                 |                            |
| Produktbezeichnung:                              | CRI 10-6<br>A-CA-A-V-HQQV  |
| Produktnummer:                                   | auf Anfr.                  |
| EAN-Nummer:                                      | auf Anfr.                  |
| <b>Technische Daten:</b>                         |                            |
| Pumpendrehzahl, auf der die Pumpendaten beruhen: | 2899 1/min                 |
| Nennförderstrom:                                 | 10 m <sup>3</sup> /h       |
| Nennförderhöhe:                                  | 48.3 m                     |
| H max:   | 61.2 m                     |
| Stufen:  | 6                          |
| Anz. Laufräder:                                  | 6                          |
| Anzahl Laufräder mit reduziertem Durchmesser:    | 0                          |
| LOW NPSH:  | nein                       |
| Pumpe Ausrichtung:                               | vertikal                   |
| GLRD Anordnung:                                  | Einfache Gleitringdichtung |
| GLRD Code:                                       | HQQV                       |
| Zulassungen:                                     | CE,EAC,UKCA,SEPRO          |
| Trinkwasserzulassungen:                          | WRAS                       |
| ISO Abnahmekl.:                                  | ISO9906:2012 3B            |
| Code Ausführung:                                 | A                          |
| Code Model:                                      | A                          |
| <b>Werkstoffe:</b>                               |                            |
| Fußstück:  | Edelstahl                  |
| Fußstückwerkstoff gemäß EN-Norm:                 | EN 1.4408                  |
| Fußstückwerkstück gemäß ASTM:                    | AISI 316                   |
| Laufradwerkstoff:                                | Edelstahl                  |
| Laufrad:   | EN 1.4301                  |
| Laufradwerkstoff gemäß ASTM:                     | AISI 304                   |
| Code Material:                                   | A                          |
| Elastomere GLRD:                                 | V                          |
| Lager:   | SIC                        |
| <b>Installation:</b>                             |                            |
| Maximale Umgebungstemperatur:                    | 60 °C                      |
| Max. Betriebsdruck:                              | 16 bar                     |
| Max. Druck bei vorgegebener Temperatur:          | 16 bar / 90 °C             |
| Max. Druck bei vorgegebener Temperatur:          | 16 bar / -20 °C            |

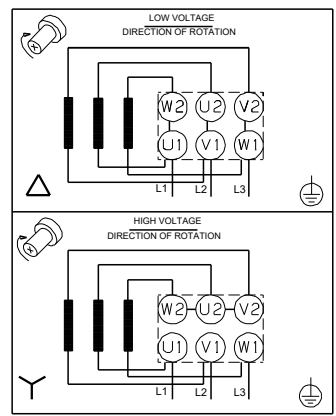
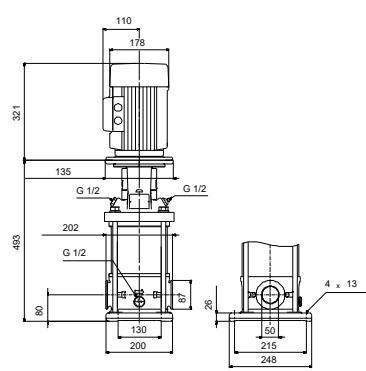
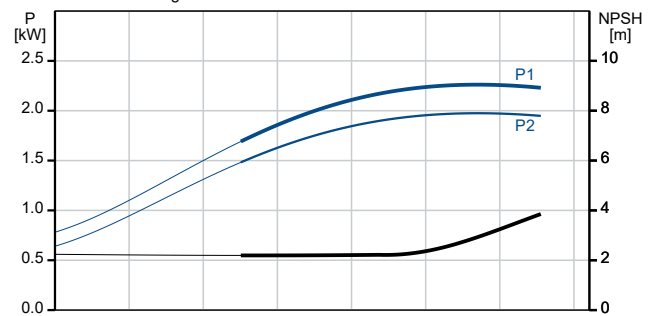
|                             |            |
|-----------------------------|------------|
| Anschlusstyp:               | FlexiClamp |
| Größe des Saugstutzens:     | DN 50      |
| Größe des Druckanschlusses: | DN 50      |
| Nenndruckstufe:             | PN 25      |
| Größe Motorflansch:         | FT115      |
| Code Anschl. Art:           | CA         |

**Fördermedium:**  
 Medientemperaturbereich: -20 .. 90 °C

| <b>Elektrische Daten:</b>       |        |
|---------------------------------|--------|
| Std. Motor:                     | IEC    |
| Bauart des Motors:              | 90LE   |
| Motorbemessungsleistung P2:     | 2.2 kW |
| Leistungsbedarf (P2) der Pumpe: | 2.2 kW |
| Netzfrequenz:                   | 50 Hz  |



Fördermedium = Wasser  
 Medientemperatur während des Betriebes = 20 °C  
 Dichte = 998.2 kg/m<sup>3</sup>





Name des Unternehmens:

Angelegt von:

Telefon:

Datum:

22.12.2023

Projekt:

Referenznummer:

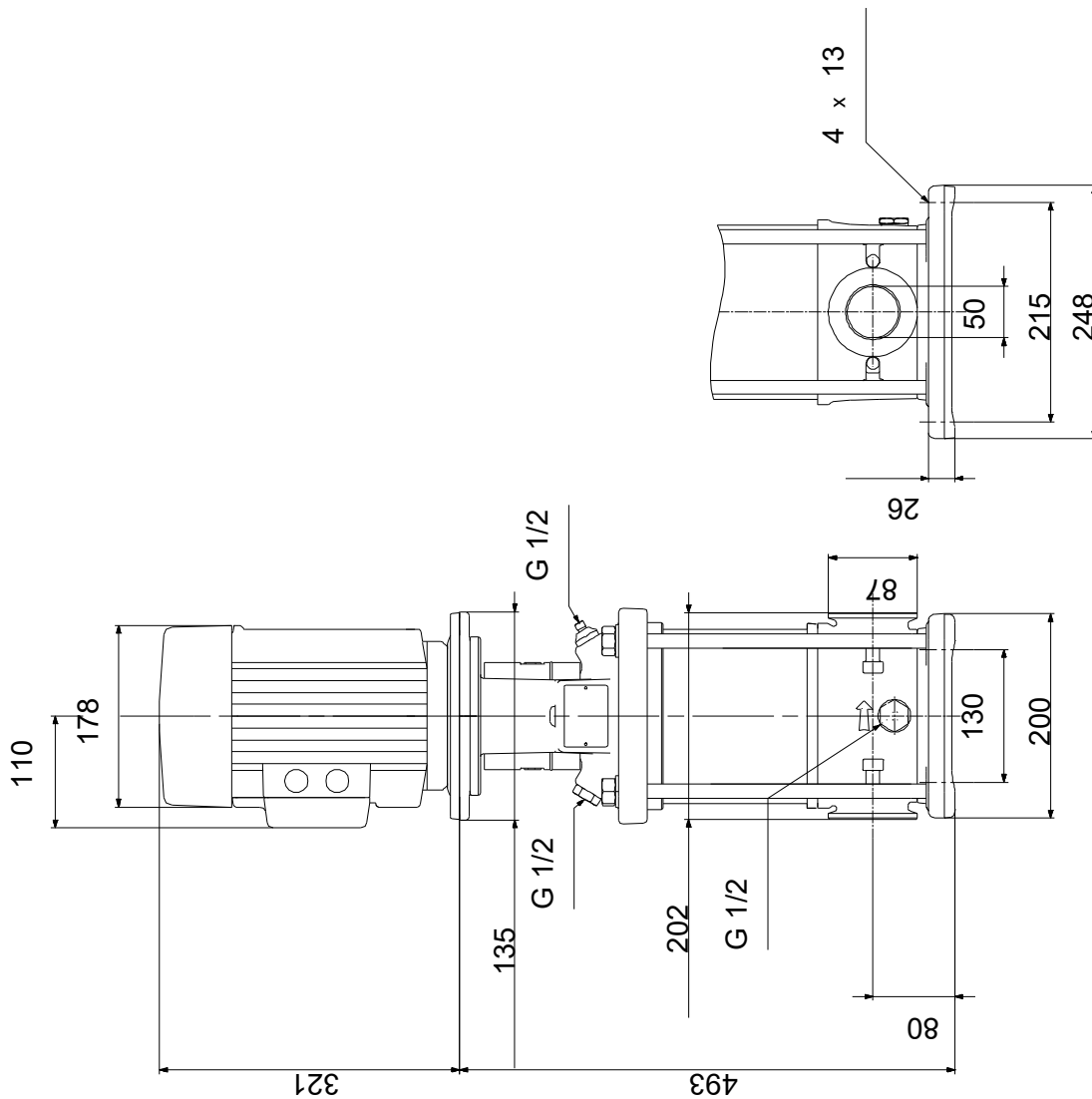
Kunde:

Kundennummer:

Kontakt:

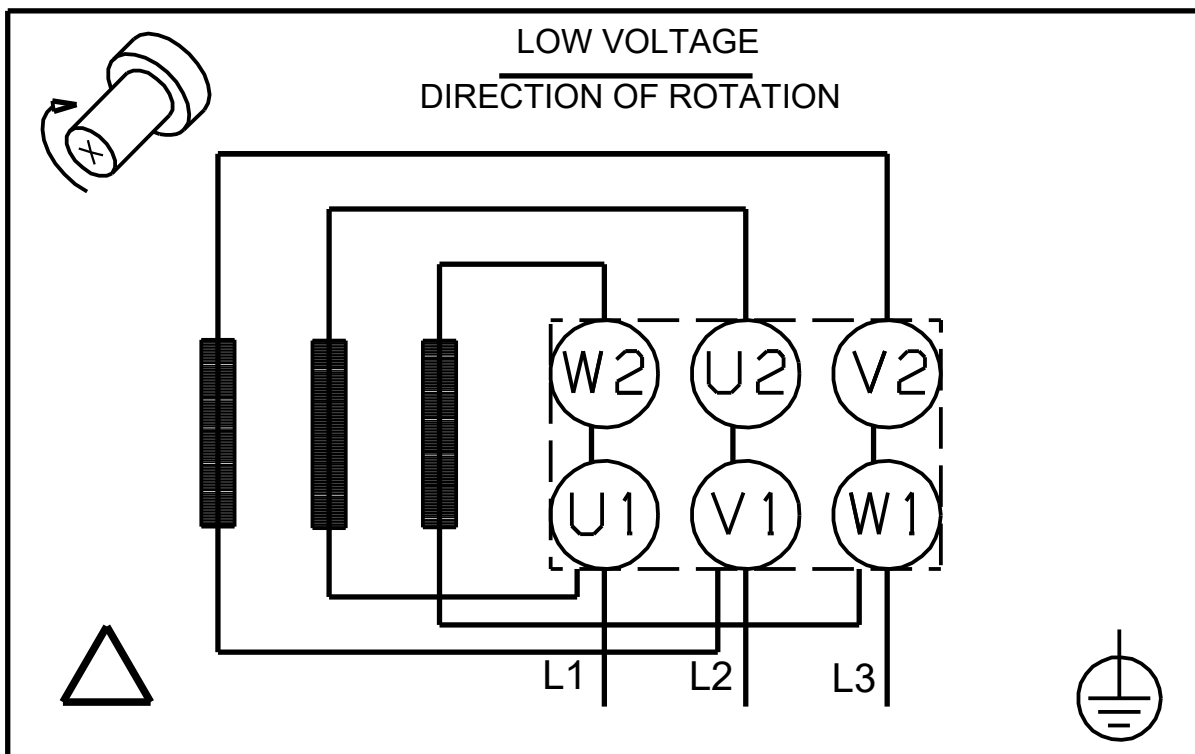
| Beschreibung                       | Daten                |
|------------------------------------|----------------------|
| Bemessungsspannung:                | 3 x 380-415D V       |
| Bemessungsstrom:                   | 4.65 A               |
| Anlaufstrom:                       | 840-920 %            |
| Leistungsfaktor Cos phi:           | 0.86-0.80            |
| Nenn-Drehzahl:                     | 2890-2910 1/min      |
| IE-Wirkungsgradklasse:             | IE3                  |
| Motorwirkungsgrad bei Vollast:     | 85.9-85.9 %          |
| Motorwirkungsgrad bei 3/4-Last:    | 88.2-87.2 %          |
| Motorwirkungsgrad bei halber Last: | 88.0-85.5 %          |
| Motorpole:                         | 2                    |
| Schutzart (gemäß IEC 34-5):        | 55 Dust/Jetting      |
| Wärmeklasse (IEC 85):              | F                    |
| eingebauter Motorschutz:           | keine                |
| Motor - Produktnummer:             | 85U11908             |
| <b>Art der Steuerung:</b>          |                      |
| Frequenzumrichter:                 | ohne                 |
| <b>Sonstiges:</b>                  |                      |
| Position des Klemmkastens:         | 6 Uhr                |
| Mindesteffizienzindex MEI ≥:       | 0.70                 |
| Nettogewicht:                      | 49 kg                |
| Bruttogewicht:                     | 53 kg                |
| Versandvol.:                       | 0.104 m <sup>3</sup> |
| Herkunftsland:                     | HU                   |
| Zolltarif Nr.:                     | 84137075             |

## auf Anfr. CRI 10-6 A-CA-A-V-HQQV 50 Hz



Achtung! Soweit nicht anders angegeben, handelt es sich um Millimeterangaben (mm). Die vereinfachte Maßzeichnung zeigt nicht alle

## auf Anfr. CRI 10-6 A-CA-A-V-HQQV 50 Hz



Hinweis: Alle Einheiten in [mm] soweit nicht anders bezeichnet.

