

# Vorgabedaten

PROJEKT:	UNIT TAG:	MENGE:
ANSPRECHPARTNER: _____	SERVICELEISTUNG:	DATUM: _____
INGENIEUR/TECHNIKER:	VORGEGEBEN VON:	DATUM:
AUFTRAGNEHMER:	BESTELLNUMMER:	DATUM:

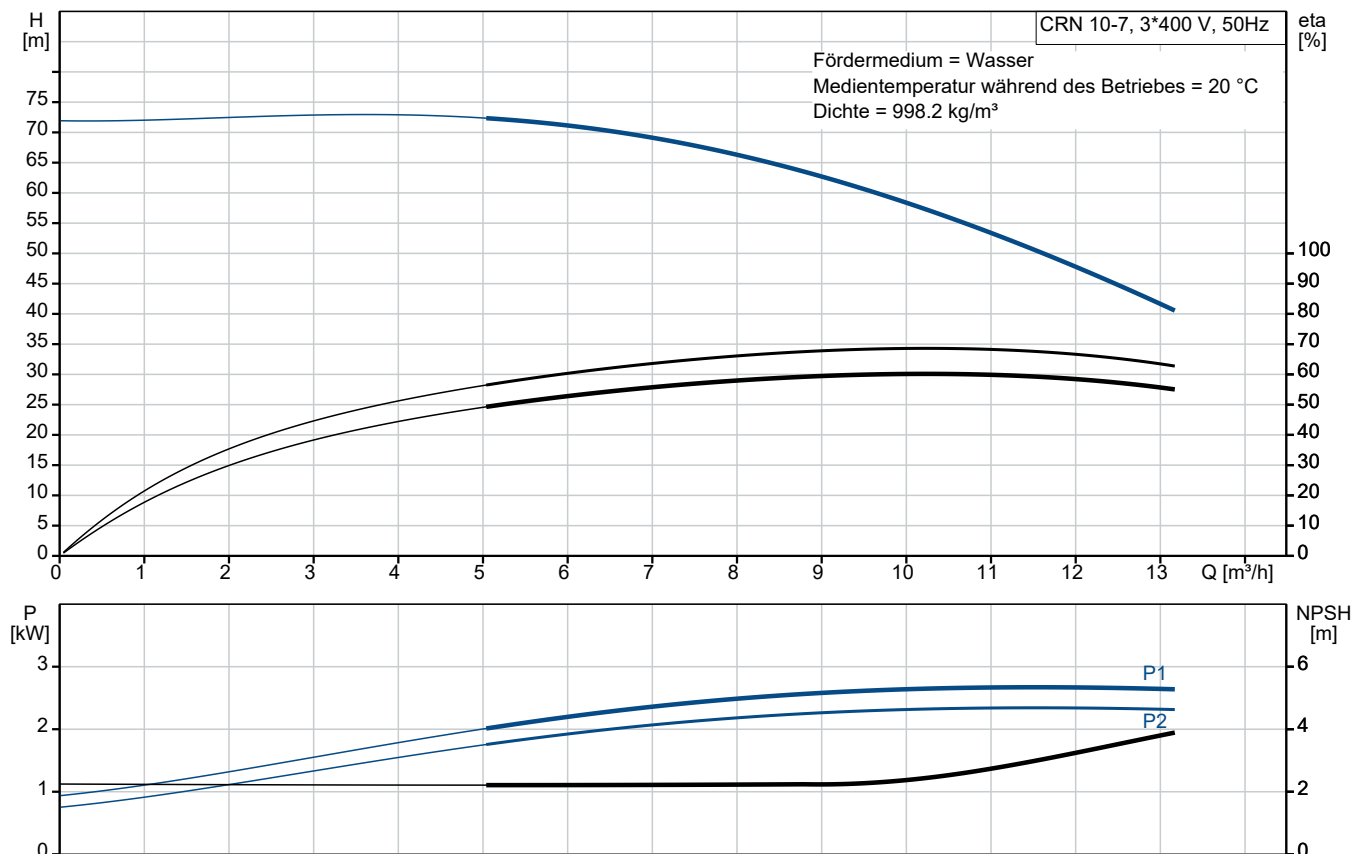


## CRN 10-7 A-CA-A-V-HQQV

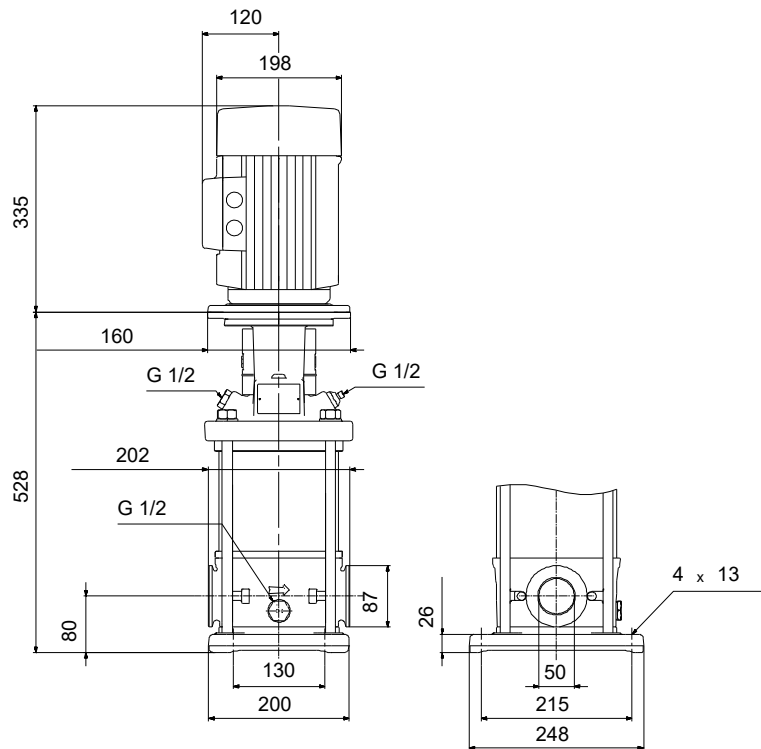
Vertikale mehrstufige Kreiselpumpe mit gegenüberliegendem Saug- und Druckstutzen. Alle medienberührten Bauteile aus hochwertigem Edelstahl 1.4401.

Hinweis! Abbildung kann vom Produkt abweichen.

Servicebedingungen	Pumpendaten	Motordaten
Fördermedium: Wasser	Max. Druck bei vorgegebener Temperatur: 25 bar / 90 °C	Motorbemessungsleistung P2: 3 kW
Temperatur: 20 °C	Medientemperaturbereich: -20 .. 90 °C	Bemessungsspannung: 380-415D V
Relative Dichte: 1.000	Maximale Umgebungstemperatur: 60 °C	Netzfrequenz: 50 Hz
	Code GLRD: HQQV	Schutzart: 55 Dust/Jetting
	Produktnummer: auf Anfr.	Wärmeklasse: F
		Motorschutz: PTC
		Bauart des Motors: 100LC
		Eta 1/1: 87.1-87.1 %


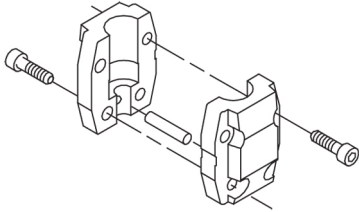


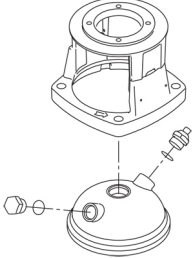
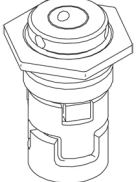
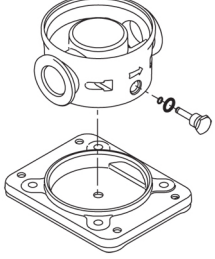
# Vorgabedaten



## Werkstoffe:

Fußstück:	Edelstahl
Fußstückwerkstoff gemäß EN-Norm:	EN 1.4408
Fußstückwerkstück gemäß ASTM:	AISI 316
Laufwerkstoff:	Edelstahl
Laufwerkstoff gemäß ASTM:	AISI 316
Laufwerkstück:	EN 1.4401
Code Material:	A
Elastomere GLRD:	V

Anz.	Beschreibung
1	<p><b>CRN 10-7 A-CA-A-V-HQQV</b></p>  <p style="text-align: center;"><b>Hinweis! Abbildung kann vom Produkt abweichen.</b></p> <p>Produktnr.: auf Anfr.</p> <p>Vertikale, mehrstufige Kreiselpumpe mit gegenüberliegenden Saug- und Druckstutzen (Inline-Bauweise). Die medienberührten Bauteile der Pumpe sind aus hochwertigem Edelstahl. Die Patronendichtung verspricht eine hohe Zuverlässigkeit und Servicefreundlichkeit. Die Kraftübertragung erfolgt über eine starre, geteilte Kupplung. Der Rohrleitungsanschluss erfolgt über FlexiClamp-Verbindungen.</p> <p>Die Pumpe ist mit einem 3-phasigen, lüftergekühlten Asynchronmotor ausgestattet.</p> <p><b>Weitere Produktinformationen</b></p> <p>Die Stahl-, Gusseisen</p> <ul style="list-style-type: none"><li>- und Aluminiumbauteile verfügen über eine Epoxid-Beschichtung, die durch eine kathodische Elektrotauchlackierung aufgebracht wird.</li></ul> <p>Die Elektrotauchlackierung ist ein Lackierverfahren, bei dem ein um das Produkt ausgebildetes elektrisches Feld das Aufbringen einer dünnen und gleichmäßigen Farbschicht auf der Oberfläche ermöglicht.</p> <p>Zu dem Verfahren gehört auch eine sorgfältige Vorbereitung der Oberflächen.</p> <p>Der gesamte Prozess umfasst folgende Schritte:</p> <ol style="list-style-type: none"><li>1) Reinigung mit alkalischen Lösungsmitteln.</li><li>2) Grundierung mit Zinkphosphat.</li><li>3) Kathodische Elektrotauchlackierung.</li><li>4) Aufbringen einer Trockenfarbschicht von 18-22 µm Dicke.</li></ol> <p>Der Farbcode für das fertige Produkt ist NCS 9000/RAL 9005.</p> <p><b>Pumpe</b></p> <p>Die Motor- und Pumpenwelle sind über eine Standard-Klemmkupplung miteinander verbunden. Die Kupplung ist im Kopfstück/in der Motorlaterne angeordnet und verfügt über einen entsprechenden Kupplungsschutz.</p>  <p>Das Kopfstück und der Flansch für die Motormontage sind ein Bauteil, das aus Grauguss gefertigt wird. Die Abdeckung des Pumpenkopfs ist ein getrenntes Bauteil aus Edelstahl. Das Kopfstück besitzt einen kombinierten Einfüll- und Entlüftungstopfen (1/2").</p>

Anz.	Beschreibung
1	 <p>Die Pumpe ist mit einer entlasteten O-Ring-Dichtung mit drehsteifer Drehmomentübertragungseinheit ausgerüstet.</p> <p>Dieser Dichtungstyp ist in einem Gehäuse untergebracht (Patronenbauweise). Dadurch wird der Austausch erheblich erleichtert und Einbaufehler werden vermieden. Dank der entlasteten Bauweise kann dieser Dichtungstyp für Hochdruckanwendungen genutzt werden. Durch die Patronenbauweise wird zudem die Pumpenwelle vor einem möglichen Verschleiß durch den dynamischen O-Ring geschützt, der zwischen der Pumpenwelle und der Wellendichtung angeordnet ist.</p> <p>Dichtflächen:</p> <ul style="list-style-type: none"> <li>• Werkstoff des rotierenden Dichtungsring: Siliziumkarbid (SiC)</li> <li>• Werkstoff des Gegenrings: Siliziumkarbid (SiC)</li> </ul> <p>Diese Werkstoffpaarung wird verwendet, wenn eine höhere Korrosionsbeständigkeit gefordert ist. Aufgrund des hohen Härtegrades weist diese Werkstoffpaarung auch eine hohe Beständigkeit gegenüber abrasiven Partikeln auf.</p> <p>Werkstoff der Nebendichtung: FKM (Fluorkautschuk) FKM besitzt eine sehr hohe Beständigkeit gegenüber Ölen und Chemikalien. Bei Temperaturen über 90 °C sollte FKM nur für nicht wasserhaltige Medien eingesetzt werden.</p>  <p>Die Gleitringdichtung wird in das Kopfstück geschraubt. Laufstadkammern und Laufstäd aus Edelstahlblech. Die Kammern sind mit einem Spaltring aus PTFE ausgerüstet, der die Abdichtung und den hydraulischen Wirkungsgrad verbessert. Die glatte Oberfläche und die Schaufelform des Laufstads sorgen für einen hohen hydraulischen Wirkungsgrad.</p> <p>Die Pumpe verfügt über ein Fußstück aus nichtrostendem Stahl, das auf einer separaten Grundplatte montiert ist.</p> <p>Das Fußstück und die Grundplatte werden durch die Zugspannung der Stehbolzen, die auch die Pumpe zusammenhalten, in Position gehalten.</p> <p>Das Fußstück ist druckseitig mit einem Entleerungsstopfen ausgerüstet. Die Pumpe wird über vier Schrauben mit dem Fundament befestigt. Die Schrauben werden dabei durch die Bohrungen in der Grundplatte geführt. Das Fußstück ist für den Rohrleitungsanschluss mithilfe von FlexiClamp-Verbindungen vorbereitet.</p> 

Anz.	Beschreibung
1	<p><b>Motor</b></p> <p>Der Motor ist vollkommen umschlossen und belüftet mit Ausmessungen gemäß IEC und DIN. Der Motor hat einen Flansch mit Gewindebohrungen (FT) für die Montage auf der Pumpe.</p> <p>Die Motorbauform entspricht der IEC 60034-7: IM B 14 (Code I) / IM 3601 (Code II).</p> <p>Elektrische Toleranzen entsprechend IEC 60034.</p> <p>Der Motorwirkungsgrad entspricht der Energieeffizienzklasse IE3 gemäß IEC 60034-30-1.</p> <p>Der Motor verfügt über Thermistoren (Kaltleiter) in den Wicklungen gemäß DIN 44081/DIN 44082. Der Motorschutz spricht bei einem langsamen und schnellen Temperaturanstieg an (z. B. ständige Überlastung und Blockieren).</p> <p>Die Thermoschalter sind so an einen externen Steuerkreis anzuschließen, dass das Zurücksetzen ohne Probleme möglich ist. Die Motoren sind in Übereinstimmung mit den geltenden Vorschriften an einen Motorschutzschalter anzuschließen.</p> <p>Der Motor kann zur Anpassung der Förderleistung an den Betriebspunkt an einen Frequenzumrichter angeschlossen werden. Grundfos CUE-Frequenzumrichter sind als Zubehör lieferbar. Weitere Informationen finden Sie im Grundfos Product Center.</p> <p><b>Technische Daten</b></p> <p>Fördermedium:                      Fördermedium: Wasser                      Medientemperaturbereich: -20 .. 90 °C                      Medientemperatur während des Betriebs: 20 °C                      Dichte: 998.2 kg/m<sup>3</sup></p> <p>Technische Daten:                      Pumpendrehzahl, auf der die Pumpendaten beruhen: 2902 1/min                      Nennförderstrom: 10 m<sup>3</sup>/h                      Nennförderhöhe: 57.2 m                      Pumpe Ausrichtung: vertikal                      GLRD Anordnung: Einfache Gleitringdichtung                      GLRD Code: HQQV                      Zulassungen: CE,EAC,UKCA,SEPRO                      Trinkwasserzulassungen: WRAS                      ISO Abnahmekl.: ISO9906:2012 3B</p> <p>Werkstoffe:                      Fußstück: Edelstahl                      Fußstückwerkstoff gemäß EN-Norm: EN 1.4408                      Fußstückwerkstück gemäß ASTM: AISI 316                      Laufradwerkstoff: Edelstahl                      Laufrad: EN 1.4401                      Laufradwerkstoff gemäß ASTM: AISI 316                      Lager: SIC</p> <p>Installation:                      Maximale Umgebungstemperatur: 60 °C                      Max. Betriebsdruck: 25 bar                      Max. Druck bei vorgegebener Temperatur: 25 bar / 90 °C                      25 bar / -20 °C</p> <p>Anschlusstyp: FlexiClamp                      Größe des Saugstutzens: DN 50                      Größe des Druckanschlusses: DN 50                      Nenndruckstufe: PN 25                      Grösse Motorflansch: FT130</p>



Name des Unternehmens:

Angelegt von:

Telefon:

Datum:

28.12.2023

Projekt:

Referenznummer:

Kunde:

Kundennummer:

Kontakt:

Anz.	Beschreibung
1	<p>Elektrische Daten:</p> <p>Std. Motor: IEC</p> <p>Bauart des Motors: 100LC</p> <p>Motorbemessungsleistung P2: 3 kW</p> <p>Leistungsbedarf (P2) der Pumpe: 3 kW</p> <p>Netzfrequenz: 50 Hz</p> <p>Bemessungsspannung: 3 x 380-415D V</p> <p>Bemessungsstrom: 6.3 A</p> <p>Anlaufstrom: 840-920 %</p> <p>Leistungsfaktor Cos phi: 0.87-0.82</p> <p>Nenn-Drehzahl: 2900-2920 1/min</p> <p>IE-Wirkungsgradklasse: IE3</p> <p>Motorwirkungsgrad bei Vollast: 87.1-87.1 %</p> <p>Motorwirkungsgrad bei 3/4-Last: 88.0-87.0 %</p> <p>Motorwirkungsgrad bei halber Last: 87.7-85.4 %</p> <p>Motorpole: 2</p> <p>Schutzart (gemäß IEC 34-5): 55 Dust/Jetting</p> <p>Wärmeklasse (IEC 85): F</p> <p>Motor - Produktnummer: 85U15510</p> <p>Art der Steuerung:</p> <p>Frequency converter: ohne</p> <p>Sonstiges:</p> <p>Position des Klemmkastens: 6 Uhr</p> <p>Mindesteffizienzindex MEI ≥: 0.70</p> <p>Nettogewicht: 56 kg</p> <p>Bruttogewicht: 60 kg</p> <p>Versandvol.: 0.13 m<sup>3</sup></p> <p>Herkunftsland: HU</p> <p>Zolltarif Nr.: 84137075</p>



Name des Unternehmens:

Angelegt von:

Telefon:

Datum:

28.12.2023

Projekt:

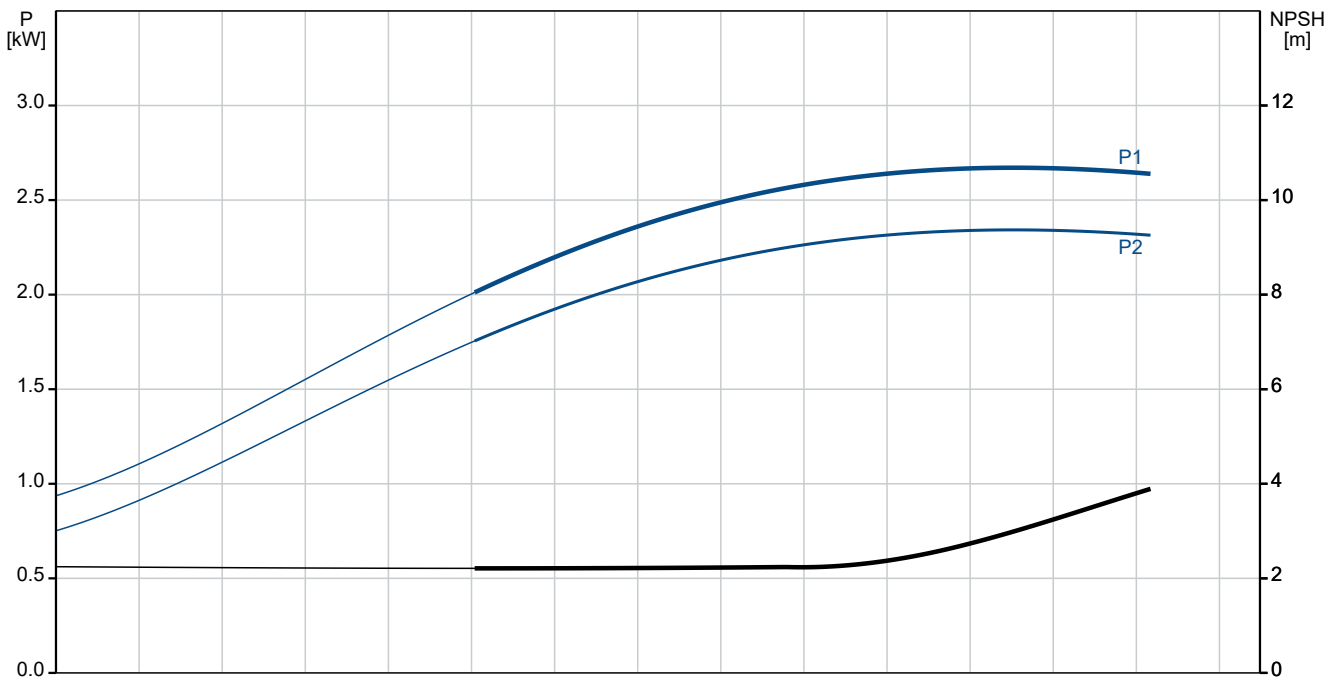
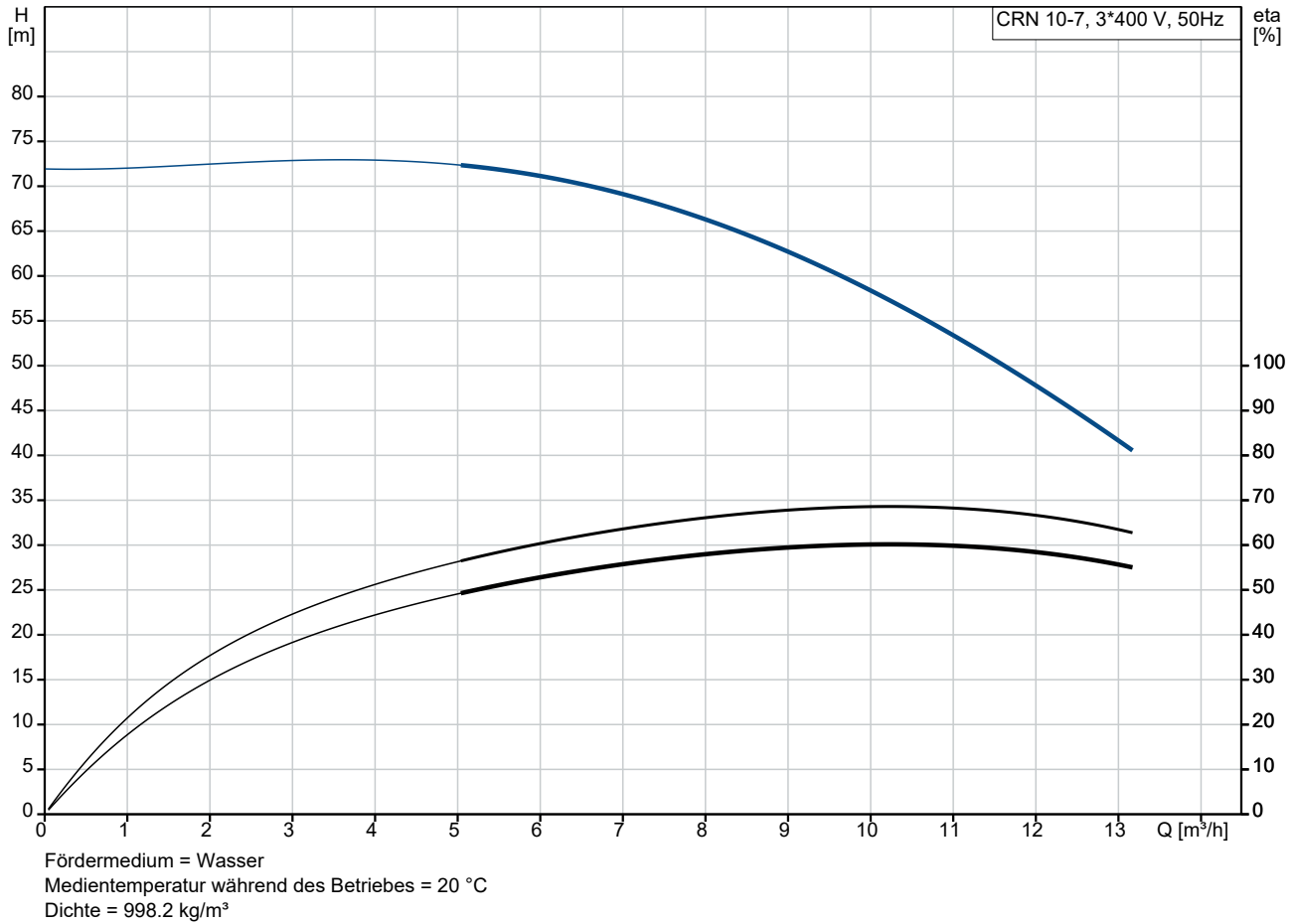
Referenznummer:

Kunde:

Kundennummer:

Kontakt:

## auf Anfr. CRN 10-7 A-CA-A-V-HQQV 50 Hz



**Projekt:**

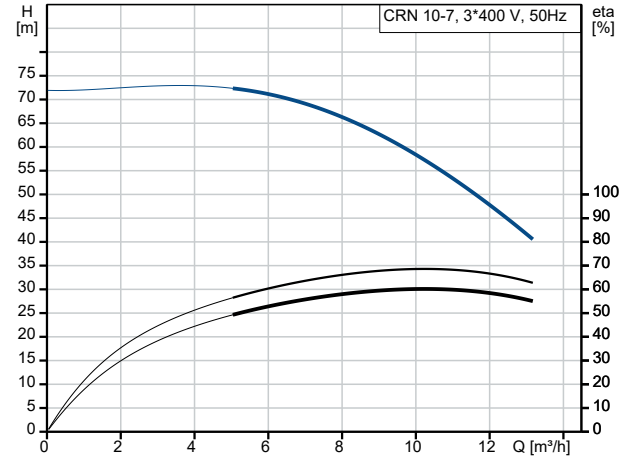
Referenznummer:

**Kunde:**

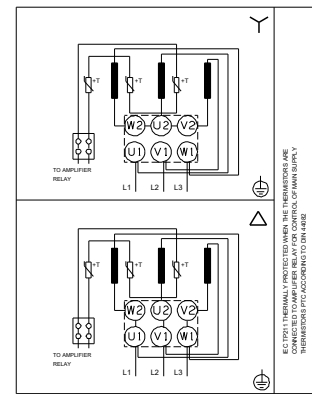
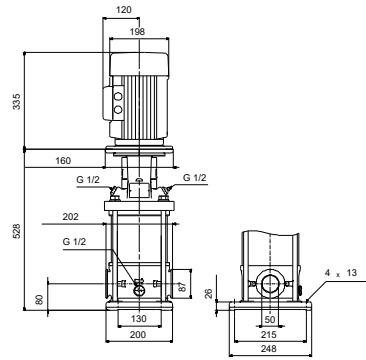
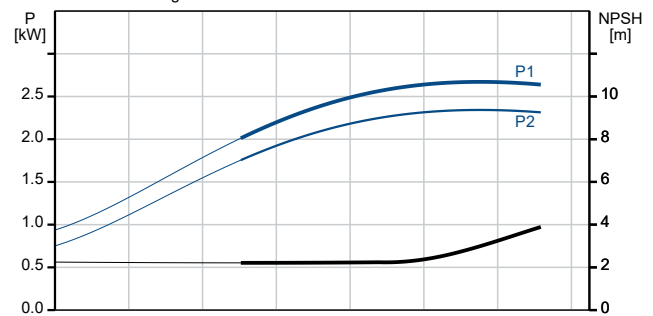
Kundennummer:

Kontakt:

Beschreibung	Daten
<b>Allgemeine Informationen:</b>	
Produktbezeichnung:	CRN 10-7 A-CA-A-V-HQQV
Produktnummer:	auf Anfr.
EAN-Nummer:	auf Anfr.
<b>Technische Daten:</b>	
Pumpendrehzahl, auf der die Pumpendaten beruhen:	2902 1/min
Nennförderstrom:	10 m³/h
Nennförderhöhe:	57.2 m
H max:	71.7 m
Stufen:	7
Anz. Laufräder:	7
Anzahl Laufräder mit reduziertem Durchmesser:	0
LOW NPSH:	nein
Pumpe Ausrichtung:	vertikal
GLRD Anordnung:	Einfache Gleitringdichtung
GLRD Code:	HQQV
Zulassungen:	CE,EAC,UKCA,SEPRO
Trinkwasserzulassungen:	WRAS
ISO Abnahmekl.:	ISO9906:2012 3B
Code Ausführung:	A
Code Model:	A
<b>Werkstoffe:</b>	
Fußstück:	Edelstahl
Fußstückwerkstoff gemäß EN-Norm:	EN 1.4408
Fußstückwerkstück gemäß ASTM:	AISI 316
Laufradwerkstoff:	Edelstahl
Laufrad:	EN 1.4401
Laufradwerkstoff gemäß ASTM:	AISI 316
Code Material:	A
Elastomere GLRD:	V
Lager:	SIC
<b>Installation:</b>	
Maximale Umgebungstemperatur:	60 °C
Max. Betriebsdruck:	25 bar
Max. Druck bei vorgegebener Temperatur:	25 bar / 90 °C
Max. Druck bei vorgegebener Temperatur:	25 bar / -20 °C
Anschlussstyp:	FlexiClamp
Größe des Saugstutzens:	DN 50
Größe des Druckanschlusses:	DN 50
Nenndruckstufe:	PN 25
Größe Motorflansch:	FT130
Code Anschl. Art:	CA
<b>Fördermedium:</b>	
Fördermedium:	Wasser
Medientemperaturbereich:	-20 .. 90 °C
Medientemperatur während des Betriebs:	20 °C
Dichte:	998.2 kg/m³
<b>Elektrische Daten:</b>	
Std. Motor:	IEC



Fördermedium = Wasser  
Medientemperatur während des Betriebes = 20 °C  
Dichte = 998.2 kg/m³





Name des Unternehmens:

Angelegt von:

Telefon:

Datum:

28.12.2023

Projekt:

Referenznummer:

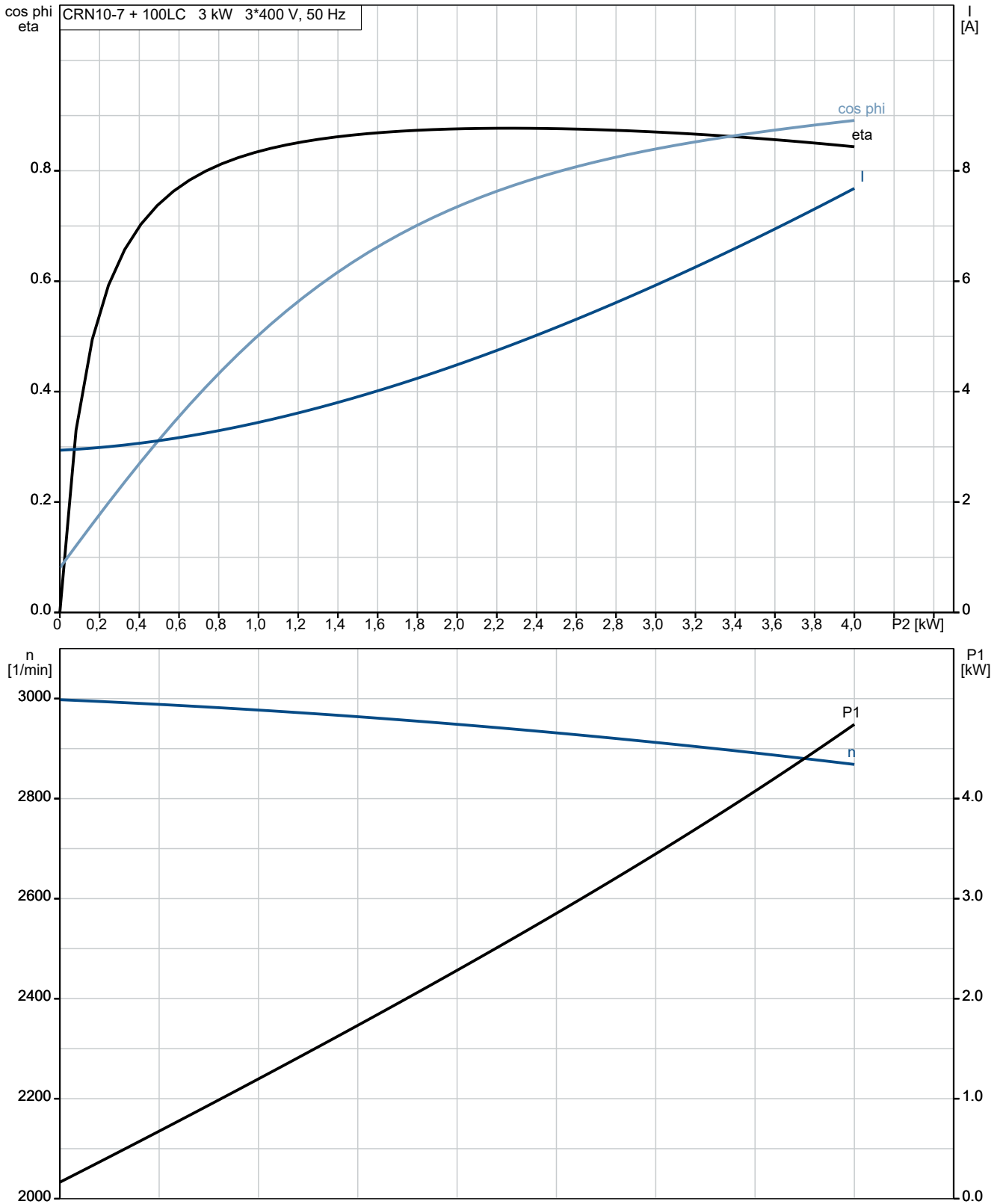
Kunde:

Kundennummer:

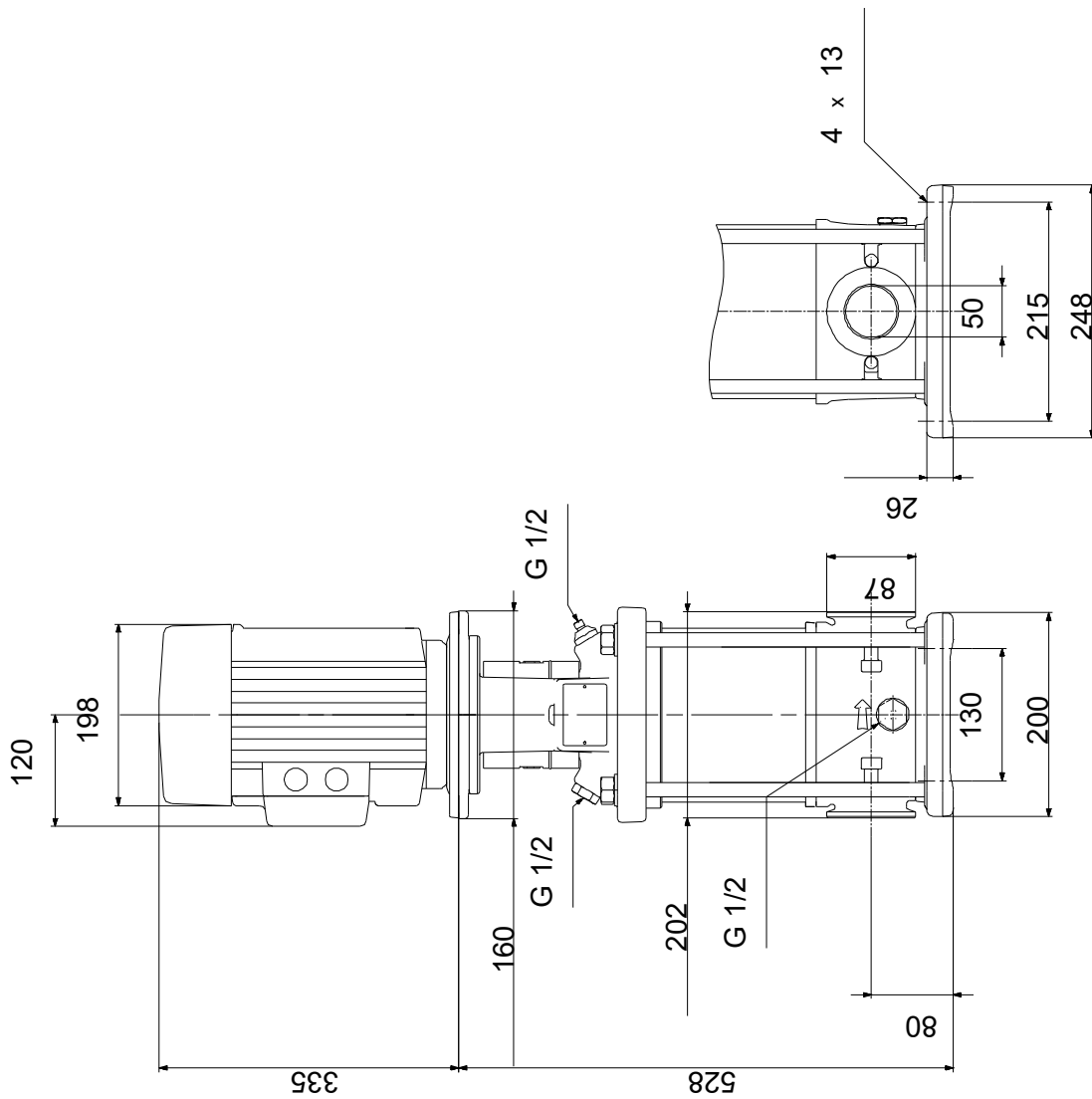
Kontakt:

Beschreibung	Daten
Bauart des Motors:	100LC
Motorbemessungsleistung P2:	3 kW
Leistungsbedarf (P2) der Pumpe:	3 kW
Netzfrequenz:	50 Hz
Bemessungsspannung:	3 x 380-415D V
Bemessungsstrom:	6.3 A
Anlaufstrom:	840-920 %
Leistungsfaktor Cos phi:	0.87-0.82
Nenn-Drehzahl:	2900-2920 1/min
IE-Wirkungsgradklasse:	IE3
Motorwirkungsgrad bei Vollast:	87.1-87.1 %
Motorwirkungsgrad bei 3/4-Last:	88.0-87.0 %
Motorwirkungsgrad bei halber Last:	87.7-85.4 %
Motorpole:	2
Schutzart (gemäß IEC 34-5):	55 Dust/Jetting
Wärmeklasse (IEC 85):	F
eingebauter Motorschutz:	PTC
Motor - Produktnummer:	85U15510
<b>Art der Steuerung:</b>	
Frequenzumrichter:	ohne
<b>Sonstiges:</b>	
Position des Klemmkastens:	6 Uhr
Mindesteffizienzindex MEI $\geq$ :	0.70
Nettogewicht:	56 kg
Bruttogewicht:	60 kg
Versandvol.:	0.13 m <sup>3</sup>
Herkunftsland:	HU
Zolltarif Nr.:	84137075

## auf Anfr. CRN 10-7 A-CA-A-V-HQQV 50 Hz



## auf Anfr. CRN 10-7 A-CA-A-V-HQQV 50 Hz



Achtung! Soweit nicht anders angegeben, handelt es sich um Millimeterangaben (mm). Die vereinfachte Maßzeichnung zeigt nicht alle

## auf Anfr. CRN 10-7 A-CA-A-V-HQQV 50 Hz



IEC TP211 THERMALLY PROTECTED WHEN THE THERMISTORS ARE  
 CONNECTED TO AMPLIFIER RELAY FOR CONTROL OF MAIN SUPPLY  
 THERMISTORS PTC ACCORDING TO DIN 44082

Hinweis: Alle Einheiten in [mm] soweit nicht anders bezeichnet.

