

# Vorgabedaten

|                        |                  |              |
|------------------------|------------------|--------------|
| PROJEKT:               | UNIT TAG:        | MENGE:       |
| ANSPRECHPARTNER: _____ | SERVICELEISTUNG: | DATUM: _____ |
| INGENIEUR/TECHNIKER:   | VORGEGEBEN VON:  | DATUM:       |
| AUFTRAGNEHMER:         | BESTELLNUMMER:   | DATUM:       |

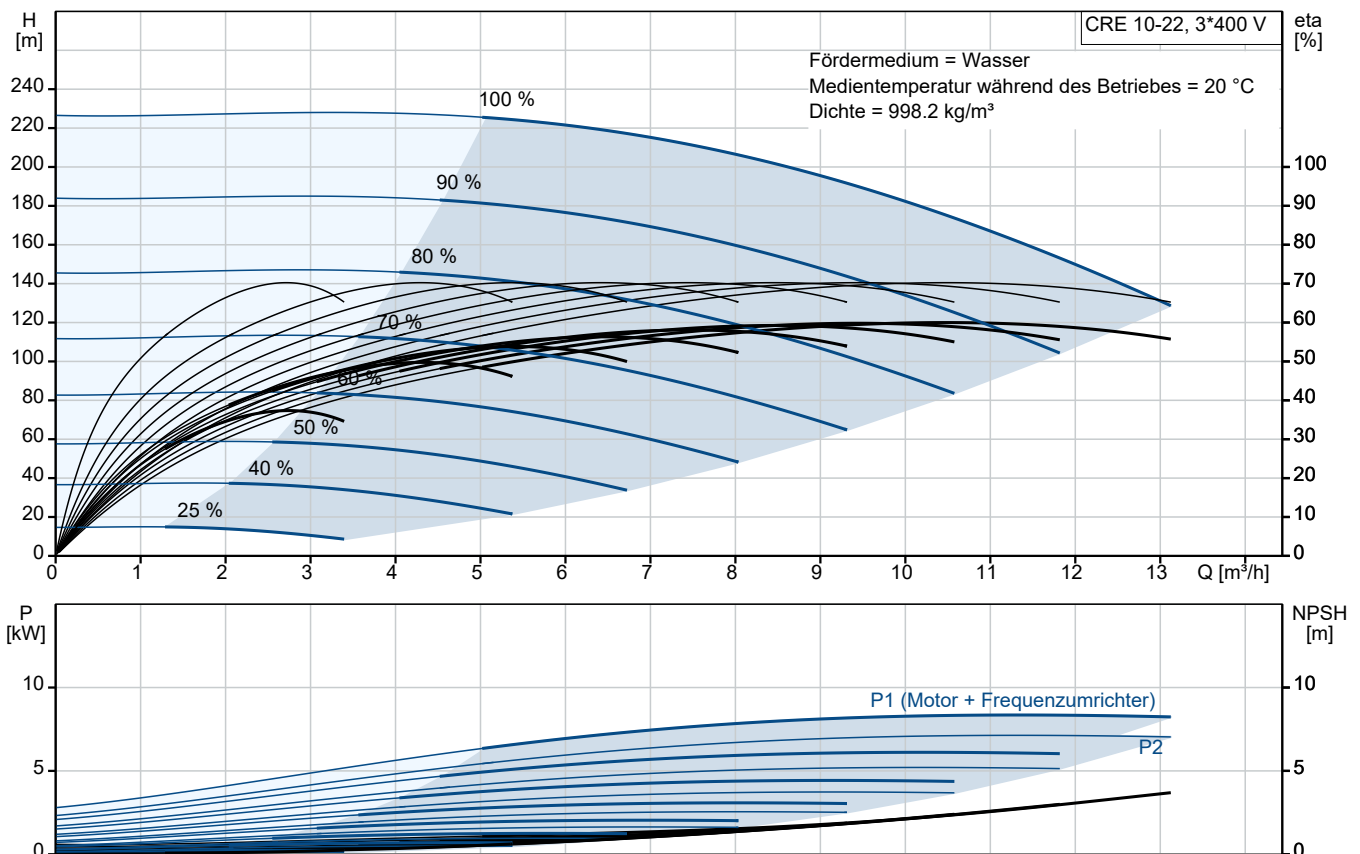


## CRE 10-22

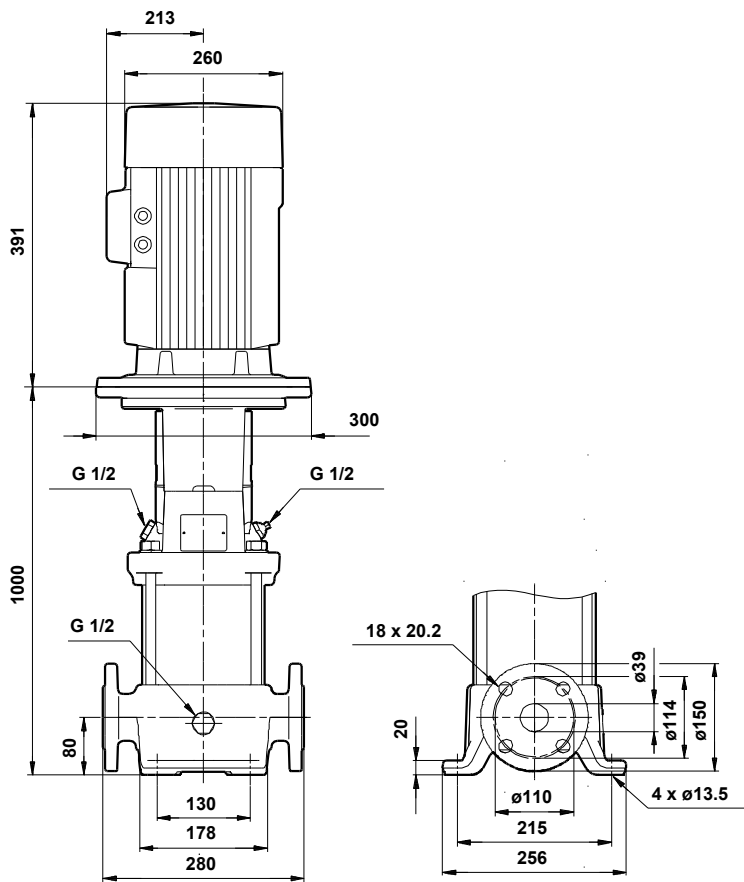
Vertikale mehrstufige Kreiselpumpe mit integriertem Frequenzumrichter. Kopf- und Fußstück aus Grauguss. Alle anderen medienberührten Bauteile aus Edelstahl 1.4301.

Hinweis! Abbildung kann vom Produkt abweichen.

| Servicebedingungen     | Pumpendaten   | Motordaten                         |
|------------------------|---|------------------------------------|
| Fördermedium: Wasser   | Max. Druck bei vorgegebener Temperatur: 25 bar / 120 °C | Motorbemessungsleistung P2: 7.5 kW |
| Temperatur: 20 °C      | Medientemperaturbereich: -20 .. 120 °C                  | Bemessungsspannung: 380-480 V      |
| Relative Dichte: 1.000 | Maximale Umgebungstemperatur: 40 °C                     | Netzfrequenz: 50 Hz                |
|                        | Code GLRD: HQQE   | Schutzart: IP55                    |
|                        | Produktnummer: auf Anfr.                                | Wärmeklasse: F                     |
|                        |   | Motorschutz: Ja                    |
|                        |   | Bauart des Motors: 132SB           |
|                        |   | Eta 1/1: 90.1 %                    |



# Vorgabedaten



## Werkstoffe:

|                                  |               |
|----------------------------------|---------------|
| Fußstück:                        | Grauguss      |
| Fußstückwerkstoff gemäß EN-Norm: | EN-JL10<br>30 |
| Fußstückwerkstück gemäß ASTM:    | A48-30 B      |
| Laufradwerkstoff:                | Edelstahl     |
| Laufradwerkstoff gemäß ASTM:     | AISI 304      |
| Laufrad:                         | EN<br>1.4301  |
| Code Material:                   | A             |
| Elastomere GLRD:                 | E             |

**Anz. Beschreibung**

1 CRE 10-22



Hinweis! Abbildung kann vom Produkt abweichen.

Produktnr.: auf Anfr.

Die medienberührten Bauteile der Pumpe sind aus Grauguss (Kopf und Fusstück) und Edelstahl. Der Rohrleitungsanschluss erfolgt über kombinierte DIN-Flansche.

Die Pumpe ist mit einem 3-phasigen, lüftergekühlten Asynchronmotor ausgestattet. Zur Drehzahlregelung verfügt der Motor über einen Frequenzumrichter und PI-Regler, die im Klemmenkasten des Motors untergebracht sind. Die elektronische Drehzahlregelung ermöglicht eine kontinuierliche Anpassung der Motordrehzahl und damit der Pumpenleistung an den aktuellen Bedarf. Über ein Bedienfeld am Motor-Klemmenkasten kann der Sollwert eingestellt werden. Darüber hinaus kann die Pumpe damit auch auf die Betriebsarten „MIN“, „MAX“ oder „Stopp“ eingestellt werden. Das Bedienfeld verfügt über Meldeleuchten für „Betrieb“ und „Störung“.

Die Kommunikation mit der Pumpe ist über die App Grundfos GO Remote möglich (optional). Über die Fernsteuerung können weitere Einstellungen vorgenommen und zahlreiche Betriebsparameter ausgelesen werden, wie z. B. „Aktueller Wert“, „Drehzahl“, „Leistungsaufnahme“ und „Gesamter Stromverbrauch“.

**Weitere Produktinformationen**

Über ein Bedienfeld am Motor-Klemmenkasten kann der Sollwert eingestellt werden. Darüber hinaus kann die Pumpe damit auch auf die Betriebsarten „MIN“, „MAX“ oder „Stopp“ eingestellt werden. Das Bedienfeld verfügt über Meldeleuchten für „Betrieb“ und „Störung“.

Die Kommunikation mit der Pumpe ist über die App Grundfos GO Remote möglich (optional). Über die Fernsteuerung können weitere Einstellungen vorgenommen und zahlreiche Betriebsparameter ausgelesen werden, wie z. B. „Aktueller Wert“, „Drehzahl“, „Leistungsaufnahme“ und „Gesamter Stromverbrauch“.

Die Stahl-, Gusseisen

- und Aluminiumbauteile verfügen über eine Epoxid-Beschichtung, die durch eine kathodische Elektrotauchlackierung aufgebracht wird.

Die Elektrotauchlackierung ist ein Lackiertauchverfahren, bei dem ein um das Produkt ausgebildetes elektrisches Feld das Aufbringen einer dünnen und gleichmäßigen Farbschicht auf der Oberfläche ermöglicht.

Zu dem Verfahren gehört auch eine sorgfältige Vorbereitung der Oberflächen.

Der gesamte Prozess umfasst folgende Schritte:

- 1) Reinigung mit alkalischen Lösungsmitteln.
  - 2) Grundierung mit Zinkphosphat.
  - 3) Kathodische Elektrotauchlackierung.
  - 4) Aufbringen einer Trockenfarbschicht von 18-22 µm Dicke.
- Der Farbcode für das fertige Produkt ist NCS 9000/RAL 9005.

**Pumpe**

Die Motor- und Pumpenwelle sind über eine Standard-Klemmkupplung miteinander verbunden. Die Kupplung ist im Kopfstück/in der Motorlaterne angeordnet und verfügt über einen entsprechenden Kupplungsschutz.



**Anz. Beschreibung**

- 1 Der Pumpenkopf, die Abdeckung des Pumpenkopfs und der Flansch für die Motormontage werden als ein Bauteil geliefert. Der Pumpenkopf besitzt einen kombinierten Einfüll- und Entlüftungsstopfen (1/2 Zoll).



Die Pumpe ist mit einer entlasteten O-Ring-Dichtung mit drehsteifer Drehmomentübertragungseinheit ausgerüstet.

Dieser Dichtungstyp ist in einem Gehäuse untergebracht (Patronenbauweise).

Dadurch wird der Austausch erheblich erleichtert und Einbaufehler werden vermieden.

Dank der entlasteten Bauweise kann dieser Dichtungstyp für Hochdruckanwendungen genutzt werden.

Durch die Patronenbauweise wird zudem die Pumpenwelle vor einem möglichen Verschleiß durch den dynamischen O-Ring geschützt, der zwischen der Pumpenwelle und der Wellendichtung angeordnet ist.

Dichtflächen:

- Werkstoff des rotierenden Dichtungsring: Siliziumkarbid (SiC)
- Werkstoff des Gegenrings: Siliziumkarbid (SiC)

Diese Werkstoffpaarung wird verwendet, wenn eine höhere Korrosionsbeständigkeit gefordert ist. Aufgrund des hohen Härtegrades weist diese Werkstoffpaarung auch eine hohe Beständigkeit gegenüber abrasiven Partikeln auf.

Werkstoff der Nebendichtung: EPDM (Ethylen-Propylen-Dien-Kautschuk)

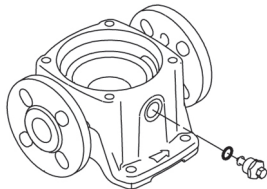
EPDM besitzt eine sehr hohe Beständigkeit gegenüber heißem Wasser. EPDM eignet sich nicht für Mineralöle.



Die Gleitringdichtung wird in das Kopfstück geschraubt.

Laufradkammern und Laufräder aus Edelstahlblech. Die Kammern sind mit einem Spaltring aus PTFE ausgerüstet, der die Abdichtung und den hydraulischen Wirkungsgrad verbessert. Die glatte Oberfläche und die Schaufelform des Laufrads sorgen für einen hohen hydraulischen Wirkungsgrad.

Das Fußstück ist aus Gusseisen gefertigt. Die Flansche und das Fußstück sind in einem Stück gegossen. Das Fußstück ist druckseitig mit einem Entleerungsstopfen ausgerüstet. Die Pumpe wird über vier Schrauben mit dem Fundament befestigt. Die Schrauben werden dabei durch die Bohrungen in der Grundplatte geführt.

**Motor**

Der Motor ist vollkommen umschlossen und belüftet mit Ausmessungen gemäß IEC und DIN. Der Motor hat einen Flansch mit Durchgangsbohrungen (FF) für die Montage auf der Pumpe.

Die Motorbauform entspricht der IEC 60034-7: IM B 5 (Code I) / IM 3001 (Code II).

Elektrische Toleranzen entsprechend IEC 60034.

Der Motorwirkungsgrad entspricht der Energieeffizienzklasse IE3 gemäß IEC 60034-30-1.

Für den Motor ist kein externer Motorschutz erforderlich. Der Motorschutz spricht bei einem langsamen und schnellen Temperaturanstieg an (z. B. ständige Überlastung und Blockieren).

Im Klemmenkasten befinden sich Klemmen für folgende Anschlussmöglichkeiten:

- Eingang für Pumpe EIN/AUS (potentialfreier Kontakt)
- externe SollwertEinstellung über Analogsignal 0-10 V oder 0(4)-20 mA

| Anz. | Beschreibung  |
|------|---|
| 1    | <ul style="list-style-type: none"> <li>• 10 V-Spannungsversorgung für das Potentiometer zur SollwertEinstellung, I<sub>max</sub> = 5 mA</li> <li>• 1 analoger Sensoreingang 0-10 V oder 0(4)-20 mA</li> <li>• 24 V-Spannungsversorgung für einen Sensor, I<sub>max</sub> = 40 mA</li> <li>• 1 Analogausgang</li> <li>• 3 Digitaleingänge</li> <li>• 1 potentialfreies Störmelderelais mit Umschaltkontakt zur Meldung von "Störung", "Betrieb" oder "Bereit"</li> <li>• RS-485 GENIbus-Schnittstelle.</li> </ul> <p><b>Technische Daten</b></p> <p>Fördermedium:<br/> Fördermedium: Wasser<br/> Medientemperaturbereich: -20 .. 120 °C<br/> Medientemperatur während des Betriebs: 20 °C<br/> Dichte: 998.2 kg/m<sup>3</sup></p> <p>Technische Daten:<br/> Pumpendrehzahl, auf der die Pumpendaten beruhen: 2919 1/min<br/> Nennförderstrom: 10 m<sup>3</sup>/h<br/> Nennförderhöhe: 180.6 m<br/> GLRD Code: HQQE<br/> Zulassungen: CE,TR</p> <p>Werkstoffe:<br/> Fußstück: Grauguss<br/> Fußstückwerkstoff gemäß EN-Norm: EN-JL1030<br/> Fußstückwerkstück gemäß ASTM: A48-30 B<br/> LaufRadwerkstoff: Edelstahl<br/> LaufRad: EN 1.4301<br/> LaufRadwerkstoff gemäß ASTM: AISI 304</p> <p>Installation:<br/> Maximale Umgebungstemperatur: 40 °C<br/> Max. Druck bei vorgegebener Temperatur: 25 bar / 120 °C<br/> 25 bar / -20 °C</p> <p>Anschlusstyp: DIN<br/> Größe des Saugstutzens: DN 40<br/> Größe des Druckanschlusses: DN 40<br/> NennDruckstufe: PN 25<br/> Grösse Motorflansch: FF265</p> <p>Elektrische Daten:<br/> Bauart des Motors: 132SB<br/> Motorbemessungsleistung P2: 7.5 kW<br/> Leistungsbedarf (P2) der Pumpe: 7.5 kW<br/> Netzfrequenz: 50 Hz<br/> Bemessungsspannung: 3 x 380-480 V<br/> Bemessungsstrom: 14.8-11.6 A<br/> Leistungsfaktor Cos phi: 0.94-0.95<br/> Nenn-Drehzahl: 480-3500 1/min<br/> Wirkungsgrad: IE3 90,1%<br/> IE-Wirkungsgradklasse: IE3<br/> Motorwirkungsgrad bei Vollast: 90.1 %<br/> Motorpole: 2<br/> Schutzart (gemäß IEC 34-5): IP55<br/> Wärmeklasse (IEC 85): F<br/> Motor - Produktnummer: 85757522</p> |



Name des Unternehmens:

Angelegt von:

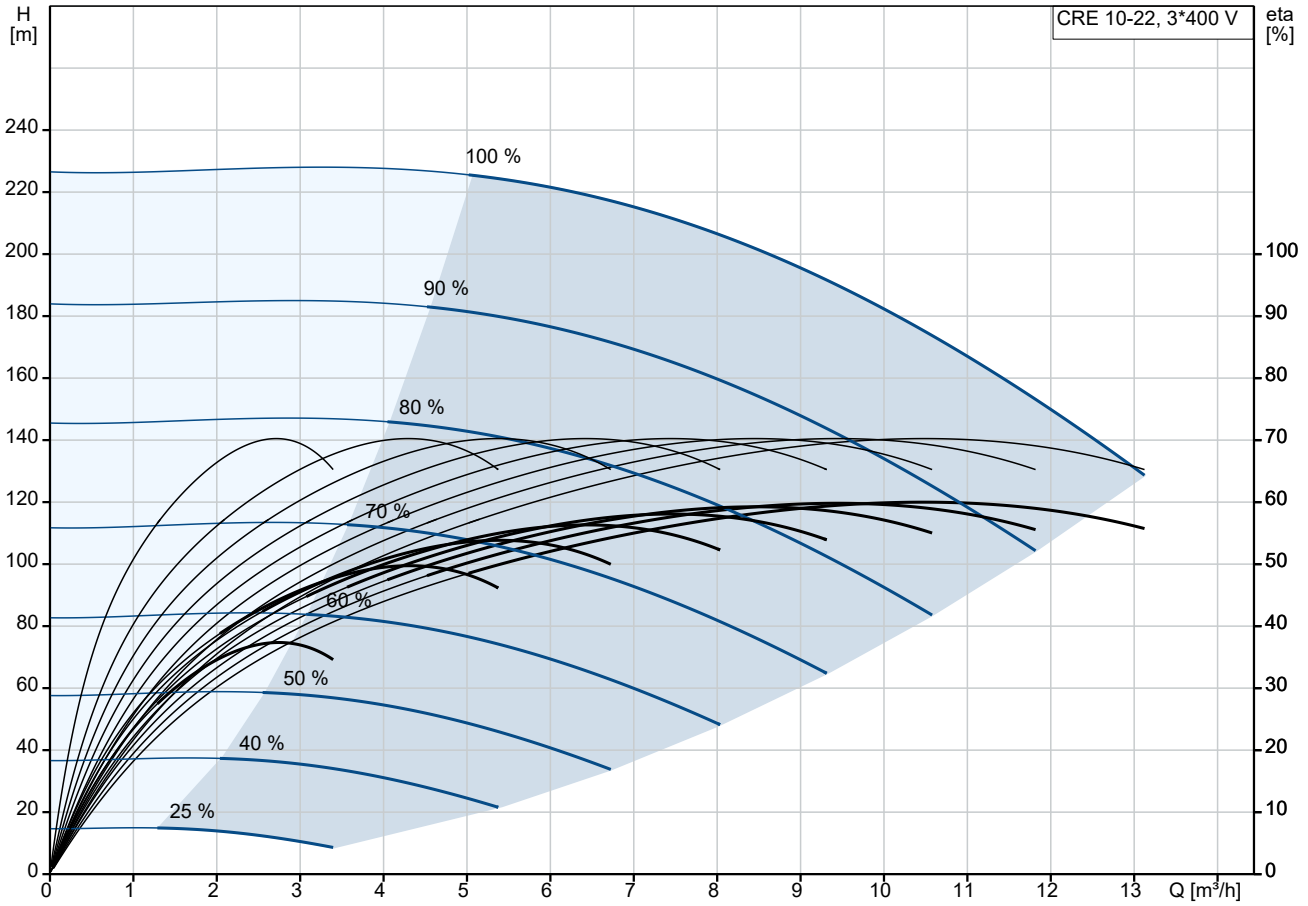
Telefon:

Datum:

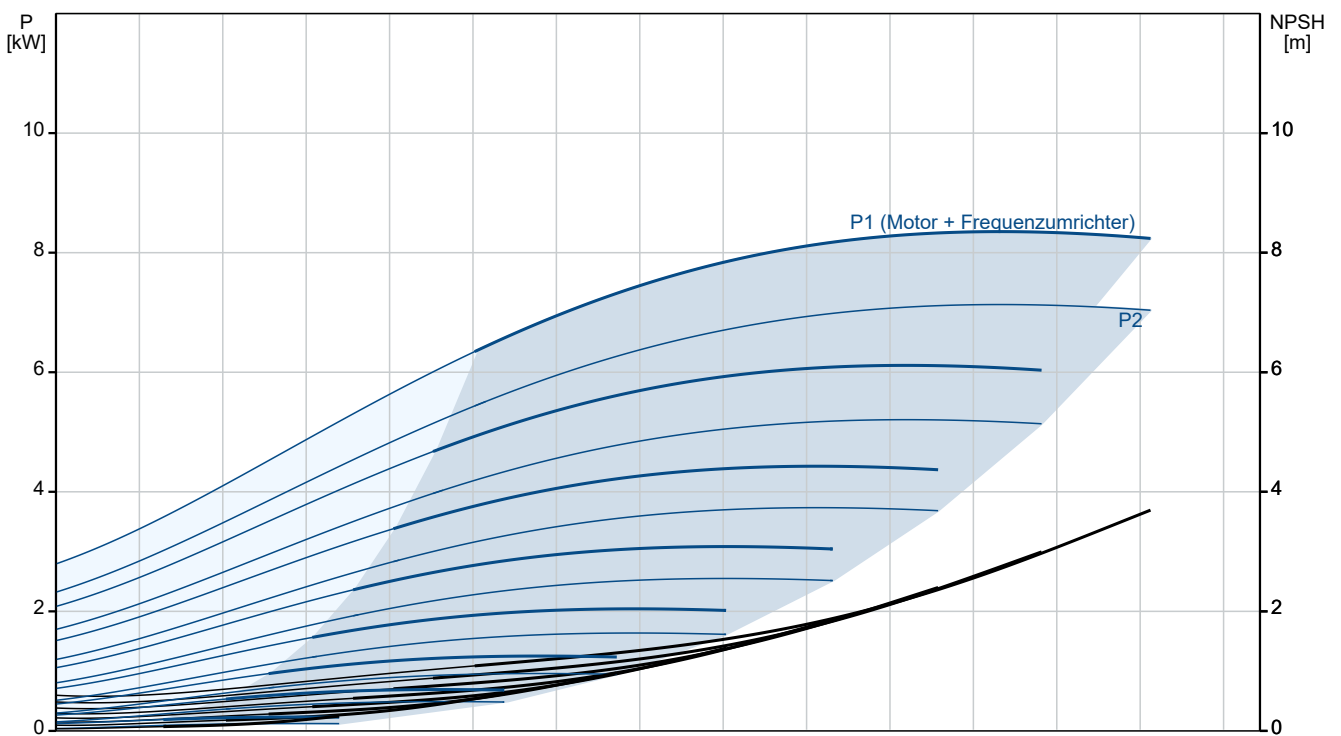
14.01.2024

| Anz. | Beschreibung  |
|------|---|
| 1    | Sonstiges:<br>Mindesteffizienzindex MEI $\geq$ : 0.7<br>Nettogewicht: 113 kg<br>Bruttogewicht: 141 kg |

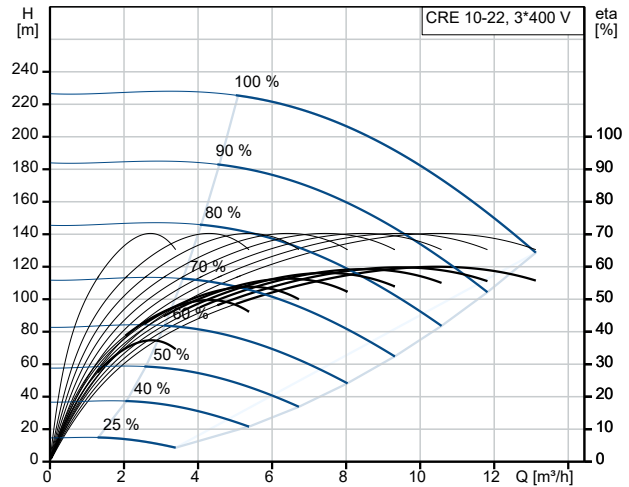
## auf Anfr. CRE 10-22 50 Hz



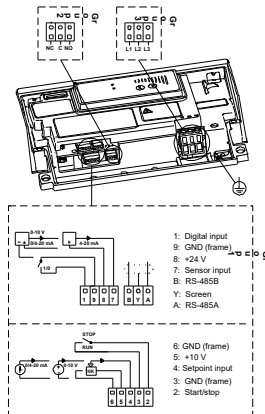
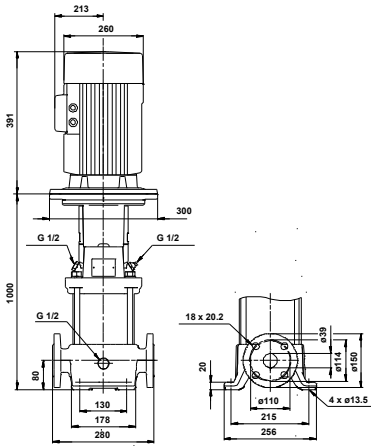
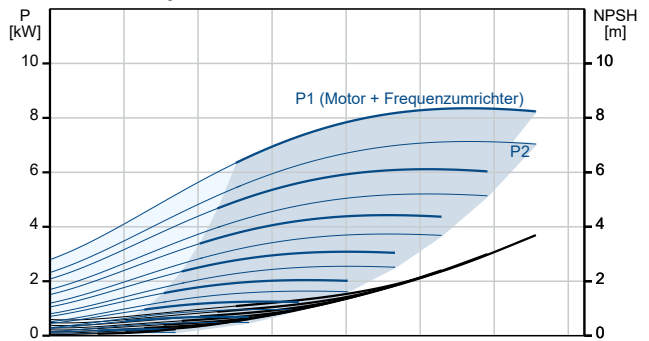
Fördermedium = Wasser  
 Medientemperatur während des Betriebes = 20 °C  
 Dichte = 998.2 kg/m³



| Beschreibung                                     | Daten                   |
|--|-------------------------|
| <b>Allgemeine Informationen:</b>                 |                         |
| Produktbezeichnung:                              | CRE 10-22               |
| Produktnummer:                                   | auf Anfr.               |
| EAN-Nummer:                                      | auf Anfr.               |
| <b>Technische Daten:</b>                         |                         |
| Pumpendrehzahl, auf der die Pumpendaten beruhen: | 2919 1/min              |
| Nennförderstrom:                                 | 10 m <sup>3</sup> /h    |
| Nennförderhöhe:                                  | 180.6 m                 |
| Stufen:  | 22                      |
| Anz. Laufräder:                                  | 22                      |
| LOW NPSH:  | nein                    |
| GLRD Code:                                       | HQQE                    |
| Zulassungen:                                     | CE, TR                  |
| Code Ausführung:                                 | A                       |
| Code Model:                                      | A                       |
| <b>Werkstoffe:</b>                               |                         |
| Fußstück:  | Grauguss                |
| Fußstückwerkstoff gemäß EN-Norm:                 | EN-JL1030               |
| Fußstückwerkstück gemäß ASTM:                    | A48-30 B                |
| Laufradwerkstoff:                                | Edelstahl               |
| Laufrad:   | EN 1.4301               |
| Laufradwerkstoff gemäß ASTM:                     | AISI 304                |
| Code Material:                                   | A                       |
| Elastomere GLRD:                                 | E                       |
| <b>Installation:</b>                             |                         |
| Maximale Umgebungstemperatur:                    | 40 °C                   |
| Max. Druck bei vorgegebener Temperatur:          | 25 bar / 120 °C         |
| Max. Druck bei vorgegebener Temperatur:          | 25 bar / -20 °C         |
| Anschlussstyp:                                   | DIN                     |
| Größe des Saugstutzens:                          | DN 40                   |
| Größe des Druckanschlusses:                      | DN 40                   |
| Nenndruckstufe:                                  | PN 25                   |
| Grösse Motorflansch:                             | FF265                   |
| Code Anschl. Art:                                | FJ                      |
| <b>Fördermedium:</b>                             |                         |
| Fördermedium:                                    | Wasser                  |
| Medientemperaturbereich:                         | -20 .. 120 °C           |
| Medientemperatur während des Betriebs:           | 20 °C                   |
| Dichte:  | 998.2 kg/m <sup>3</sup> |
| <b>Elektrische Daten:</b>                        |                         |
| Bauart des Motors:                               | 132SB                   |
| Motorbemessungsleistung P2:                      | 7.5 kW                  |
| Leistungsbedarf (P2) der Pumpe:                  | 7.5 kW                  |
| Netzfrequenz:                                    | 50 Hz                   |
| Bemessungsspannung:                              | 3 x 380-480 V           |
| Bemessungsstrom:                                 | 14.8-11.6 A             |
| Leistungsfaktor Cos phi:                         | 0.94-0.95               |
| Nenn-Drehzahl:                                   | 480-3500 1/min          |
| Wirkungsgrad:                                    | IE3 90,1%               |
| IE-Wirkungsgradklasse:                           | IE3                     |
| Motorwirkungsgrad bei Vollast:                   | 90.1 %                  |
| Motorpole:                                       | 2                       |
| Schutzart (gemäß IEC 34-5):                      | IP55                    |
| Wärmeklasse (IEC 85):                            | F                       |
| eingebauter Motorschutz:                         | Ja                      |
| Motor - Produktnummer:                           | 85757522                |
| <b>Sonstiges:</b>                                |                         |



Fördermedium = Wasser  
 Medientemperatur während des Betriebes = 20 °C  
 Dichte = 998.2 kg/m<sup>3</sup>





Name des Unternehmens:

Angelegt von:

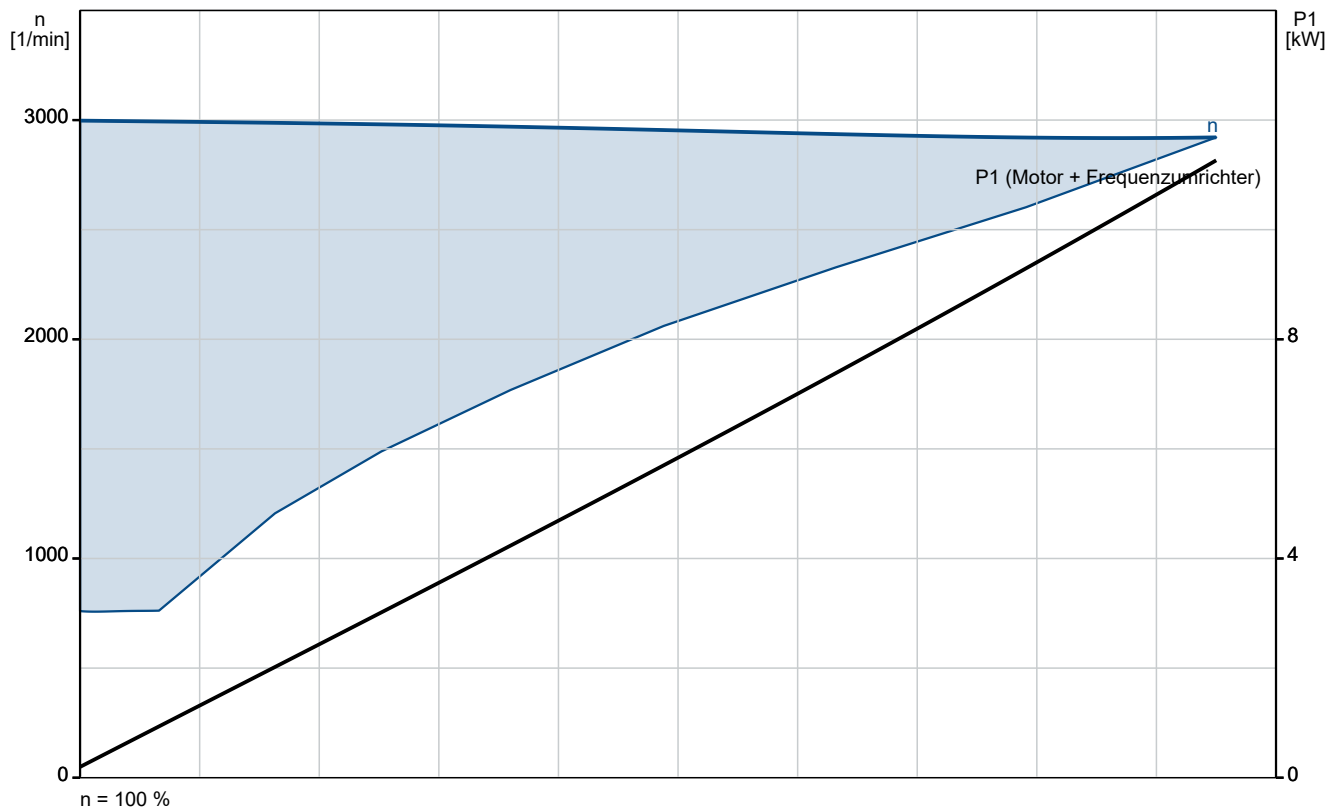
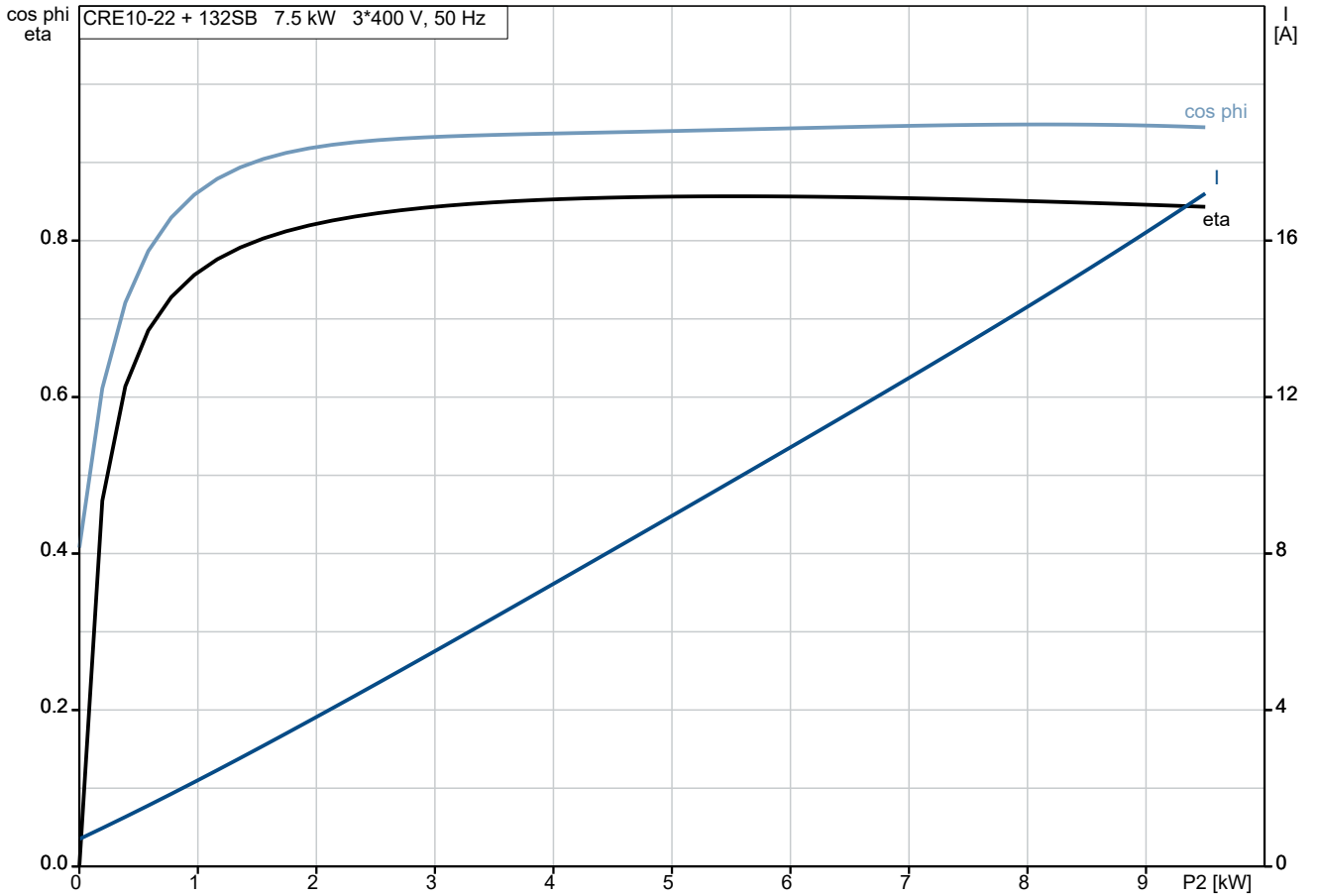
Telefon:

Datum:

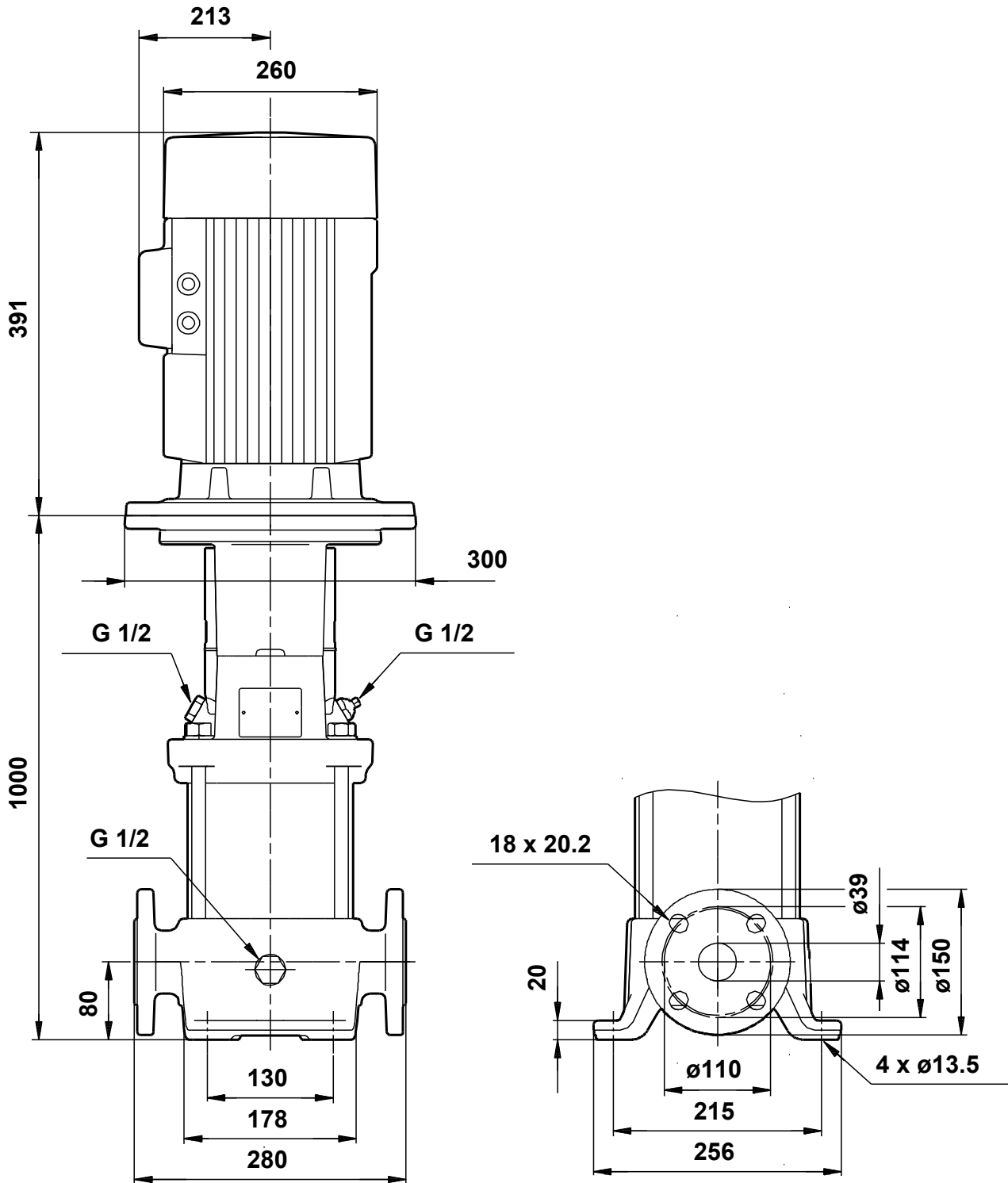
14.01.2024

| Beschreibung                       | Daten    |
|------------------------------------|----------|
| Mindesteffizienzindex MEI $\geq$ : | 0.7      |
| Nettogewicht:                      | 113 kg   |
| Bruttogewicht:                     | 141 kg   |
| Konfi. Datei Nr.:                  | 95139496 |

## auf Anfr. CRE 10-22 50 Hz



## auf Anfr. CRE 10-22 50 Hz



Achtung! Soweit nicht anders angegeben, handelt es sich um Millimeterangaben (mm). Die vereinfachte Maßzeichnung zeigt nicht alle

## auf Anfr. CRE 10-22 50 Hz



Hinweis: Alle Einheiten in [mm] soweit nicht anders bezeichnet.

