

# Vorgabedaten

PROJEKT:	UNIT TAG:	MENGE:
ANSPRECHPARTNER: _____	SERVICELEISTUNG:	DATUM: _____
INGENIEUR/TECHNIKER:	VORGEGEBEN VON:	DATUM:
AUFTRAGNEHMER:	BESTELLNUMMER:	DATUM:

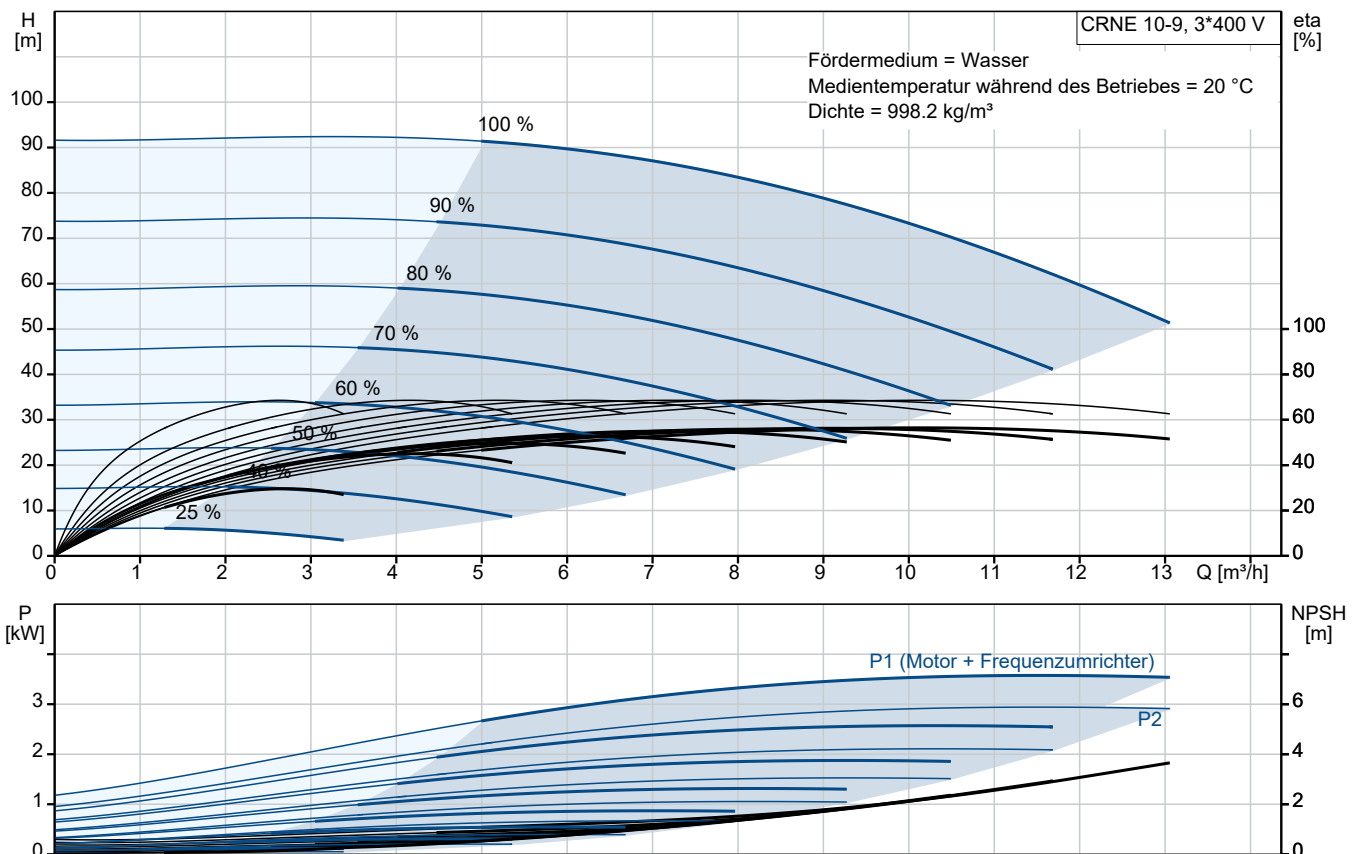


## CRNE 10-9

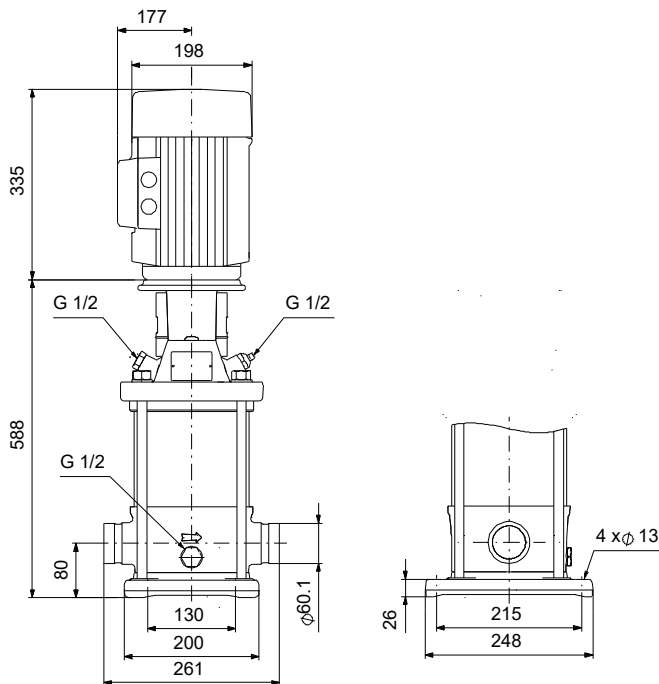
Vertikale mehrstufige Kreiselpumpe mit integriertem Frequenzumrichter. Alle medienberührten Bauteile aus hochwertigem Edelstahl 1.4401.

Hinweis! Abbildung kann vom Produkt abweichen.

Servicebedingungen	Pumpendaten	Motordaten
Fördermedium: Wasser	Max. Druck bei vorgegebener Temperatur: 25 bar / 120 °C	Motorbemessungsleistung P2: 3 kW
Temperatur: 20 °C	Medientemperaturbereich: -20 .. 120 °C	Bemessungsspannung: 380-480 V
Relative Dichte: 1.000	Maximale Umgebungstemperatur: 40 °C	Netzfrequenz: 50 Hz
	Code GLRD: HQQE	Schutzart: IP55
	Produktnummer: auf Anfr.	Wärmeklasse: F
		Motorschutz: Ja
		Bauart des Motors: 100LC
		Eta 1/1: 87.1 %



# Vorgabedaten



## Werkstoffe:

Fußstück:	Edelstahl
Fußstückwerkstoff gemäß EN-Norm:	EN 1.4408
Fußstückwerkstück gemäß ASTM:	AISI 316
Laufwerkstoff:	Edelstahl
Laufwerkstoff gemäß ASTM:	AISI 316
Laufwerk:	EN 1.4401
Code Material:	G
Elastomere GLRD:	E

Anz.	Beschreibung
1	<p><b>CRNE 10-9</b></p>  <p style="text-align: center;"><b>Hinweis! Abbildung kann vom Produkt abweichen.</b></p> <p>Produktnr.: auf Anfr.</p> <p>Die medienberührten Bauteile der Pumpe sind aus hochwertigem Edelstahl. Der Rohrleitungsanschluss erfolgt über PJE-Kupplungen (Victaulic®).</p> <p>Die Pumpe ist mit einem 3-phasigen, lüftergekühlten Asynchronmotor ausgestattet. Zur Drehzahlregelung verfügt der Motor über einen Frequenzumrichter und PI-Regler, die im Klemmenkasten des Motors untergebracht sind. Die elektronische Drehzahlregelung ermöglicht eine kontinuierliche Anpassung der Motordrehzahl und damit der Pumpenleistung an den aktuellen Bedarf. Über ein Bedienfeld am Motor-Klemmenkasten kann der Sollwert eingestellt werden. Darüber hinaus kann die Pumpe damit auch auf die Betriebsarten „MIN“, „MAX“ oder „Stopp“ eingestellt werden. Das Bedienfeld verfügt über Meldeleuchten für „Betrieb“ und „Störung“.</p> <p>Die Kommunikation mit der Pumpe ist über die App Grundfos GO Remote möglich (optional). Über die Fernsteuerung können weitere Einstellungen vorgenommen und zahlreiche Betriebsparameter ausgelesen werden, wie z. B. „Aktueller Wert“, „Drehzahl“, „Leistungsaufnahme“ und „Gesamter Stromverbrauch“.</p> <p><b>Weitere Produktinformationen</b></p> <p>Über ein Bedienfeld am Motor-Klemmenkasten kann der Sollwert eingestellt werden. Darüber hinaus kann die Pumpe damit auch auf die Betriebsarten „MIN“, „MAX“ oder „Stopp“ eingestellt werden. Das Bedienfeld verfügt über Meldeleuchten für „Betrieb“ und „Störung“.</p> <p>Die Kommunikation mit der Pumpe ist über die App Grundfos GO Remote möglich (optional). Über die Fernsteuerung können weitere Einstellungen vorgenommen und zahlreiche Betriebsparameter ausgelesen werden, wie z. B. „Aktueller Wert“, „Drehzahl“, „Leistungsaufnahme“ und „Gesamter Stromverbrauch“.</p> <p>Die Stahl-, Gusseisen</p> <ul style="list-style-type: none"> <li>- und Aluminiumbauteile verfügen über eine Epoxid-Beschichtung, die durch eine kathodische Elektrotauchlackierung aufgebracht wird.</li> </ul> <p>Die Elektrotauchlackierung ist ein Lackiertauchverfahren, bei dem ein um das Produkt ausgebildetes elektrisches Feld das Aufbringen einer dünnen und gleichmäßigen Farbschicht auf der Oberfläche ermöglicht.</p> <p>Zu dem Verfahren gehört auch eine sorgfältige Vorbereitung der Oberflächen.</p> <p>Der gesamte Prozess umfasst folgende Schritte:</p> <ol style="list-style-type: none"> <li>1) Reinigung mit alkalischen Lösungsmitteln.</li> <li>2) Grundierung mit Zinkphosphat.</li> <li>3) Kathodische Elektrotauchlackierung.</li> <li>4) Aufbringen einer Trockenfarbschicht von 18-22 µm Dicke.</li> </ol> <p>Der Farbcode für das fertige Produkt ist NCS 9000/RAL 9005.</p> <p><b>Pumpe</b></p> <p>Die Motor- und Pumpenwelle sind über eine Standard-Klemmkupplung miteinander verbunden. Die Kupplung ist im Kopfstück/in der Motorlaterne angeordnet und verfügt über einen entsprechenden Kupplungsschutz.</p> 



**Hinweis! Abbildung kann vom Produkt abweichen.**

Produktnr.: auf Anfr.

Die medienberührten Bauteile der Pumpe sind aus hochwertigem Edelstahl. Der Rohrleitungsanschluss erfolgt über PJE-Kupplungen (Victaulic®).

Die Pumpe ist mit einem 3-phasigen, lüftergekühlten Asynchronmotor ausgestattet. Zur Drehzahlregelung verfügt der Motor über einen Frequenzumrichter und PI-Regler, die im Klemmenkasten des Motors untergebracht sind. Die elektronische Drehzahlregelung ermöglicht eine kontinuierliche Anpassung der Motordrehzahl und damit der Pumpenleistung an den aktuellen Bedarf. Über ein Bedienfeld am Motor-Klemmenkasten kann der Sollwert eingestellt werden. Darüber hinaus kann die Pumpe damit auch auf die Betriebsarten „MIN“, „MAX“ oder „Stopp“ eingestellt werden. Das Bedienfeld verfügt über Meldeleuchten für „Betrieb“ und „Störung“.

Die Kommunikation mit der Pumpe ist über die App Grundfos GO Remote möglich (optional). Über die Fernsteuerung können weitere Einstellungen vorgenommen und zahlreiche Betriebsparameter ausgelesen werden, wie z. B. „Aktueller Wert“, „Drehzahl“, „Leistungsaufnahme“ und „Gesamter Stromverbrauch“.

### Weitere Produktinformationen

Über ein Bedienfeld am Motor-Klemmenkasten kann der Sollwert eingestellt werden. Darüber hinaus kann die Pumpe damit auch auf die Betriebsarten „MIN“, „MAX“ oder „Stopp“ eingestellt werden. Das Bedienfeld verfügt über Meldeleuchten für „Betrieb“ und „Störung“.

Die Kommunikation mit der Pumpe ist über die App Grundfos GO Remote möglich (optional). Über die Fernsteuerung können weitere Einstellungen vorgenommen und zahlreiche Betriebsparameter ausgelesen werden, wie z. B. „Aktueller Wert“, „Drehzahl“, „Leistungsaufnahme“ und „Gesamter Stromverbrauch“.

Die Stahl-, Gusseisen

- und Aluminiumbauteile verfügen über eine Epoxid-Beschichtung, die durch eine kathodische Elektrotauchlackierung aufgebracht wird.

Die Elektrotauchlackierung ist ein Lackiertauchverfahren, bei dem ein um das Produkt ausgebildetes elektrisches Feld das Aufbringen einer dünnen und gleichmäßigen Farbschicht auf der Oberfläche ermöglicht.

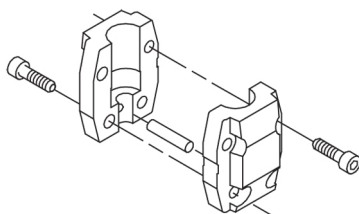
Zu dem Verfahren gehört auch eine sorgfältige Vorbereitung der Oberflächen.

Der gesamte Prozess umfasst folgende Schritte:

- 1) Reinigung mit alkalischen Lösungsmitteln.
  - 2) Grundierung mit Zinkphosphat.
  - 3) Kathodische Elektrotauchlackierung.
  - 4) Aufbringen einer Trockenfarbschicht von 18-22 µm Dicke.
- Der Farbcode für das fertige Produkt ist NCS 9000/RAL 9005.

### Pumpe

Die Motor- und Pumpenwelle sind über eine Standard-Klemmkupplung miteinander verbunden. Die Kupplung ist im Kopfstück/in der Motorlaterne angeordnet und verfügt über einen entsprechenden Kupplungsschutz.



## Anz. Beschreibung

- 1 Das Kopfstück und der Flansch für die Motormontage sind ein Bauteil, das aus Grauguss gefertigt wird. Die Abdeckung des Pumpenkopfs ist ein getrenntes Bauteil aus Edelstahl. Das Kopfstück besitzt einen kombinierten Einfüll- und Entlüftungsstopfen (1/2").



Die Pumpe ist mit einer entlasteten O-Ring-Dichtung mit drehsteifer Drehmomentübertragungseinheit ausgerüstet.

Dieser Dichtungstyp ist in einem Gehäuse untergebracht (Patronenbauweise).

Dadurch wird der Austausch erheblich erleichtert und Einbaufehler werden vermieden.

Dank der entlasteten Bauweise kann dieser Dichtungstyp für Hochdruckanwendungen genutzt werden.

Durch die Patronenbauweise wird zudem die Pumpenwelle vor einem möglichen Verschleiß durch den dynamischen O-Ring geschützt, der zwischen der Pumpenwelle und der Wellendichtung angeordnet ist.

Dichtflächen:

- Werkstoff des rotierenden Dichtungsring: Siliziumkarbid (SiC)
- Werkstoff des Gegenrings: Siliziumkarbid (SiC)

Diese Werkstoffpaarung wird verwendet, wenn eine höhere Korrosionsbeständigkeit gefordert ist. Aufgrund des hohen Härtegrades weist diese Werkstoffpaarung auch eine hohe Beständigkeit gegenüber abrasiven Partikeln auf.

Werkstoff der Nebendichtung: EPDM (Ethylen-Propylen-Dien-Kautschuk)

EPDM besitzt eine sehr hohe Beständigkeit gegenüber heißem Wasser. EPDM eignet sich nicht für Mineralöle.



Die Gleitringdichtung wird in das Kopfstück geschraubt.

Laufstadkammern und Laufstäd aus Edelstahlblech. Die Kammern sind mit einem Spaltring aus PTFE ausgerüstet, der die Abdichtung und den hydraulischen Wirkungsgrad verbessert. Die glatte Oberfläche und die Schaufelform des Laufstads sorgen für einen hohen hydraulischen Wirkungsgrad.

Die Pumpe verfügt über ein Fußstück aus nichtrostendem Stahl, das auf einer separaten Grundplatte montiert ist.

Das Fußstück und die Grundplatte werden durch die Zugspannung der Stehbolzen, die auch die Pumpe zusammenhalten, in Position gehalten.

Das Fußstück ist druckseitig mit einem Entleerungsstopfen ausgerüstet.

Die Pumpe wird über vier Schrauben mit dem Fundament befestigt.

Die Schrauben werden dabei durch die Bohrungen in der Grundplatte geführt.

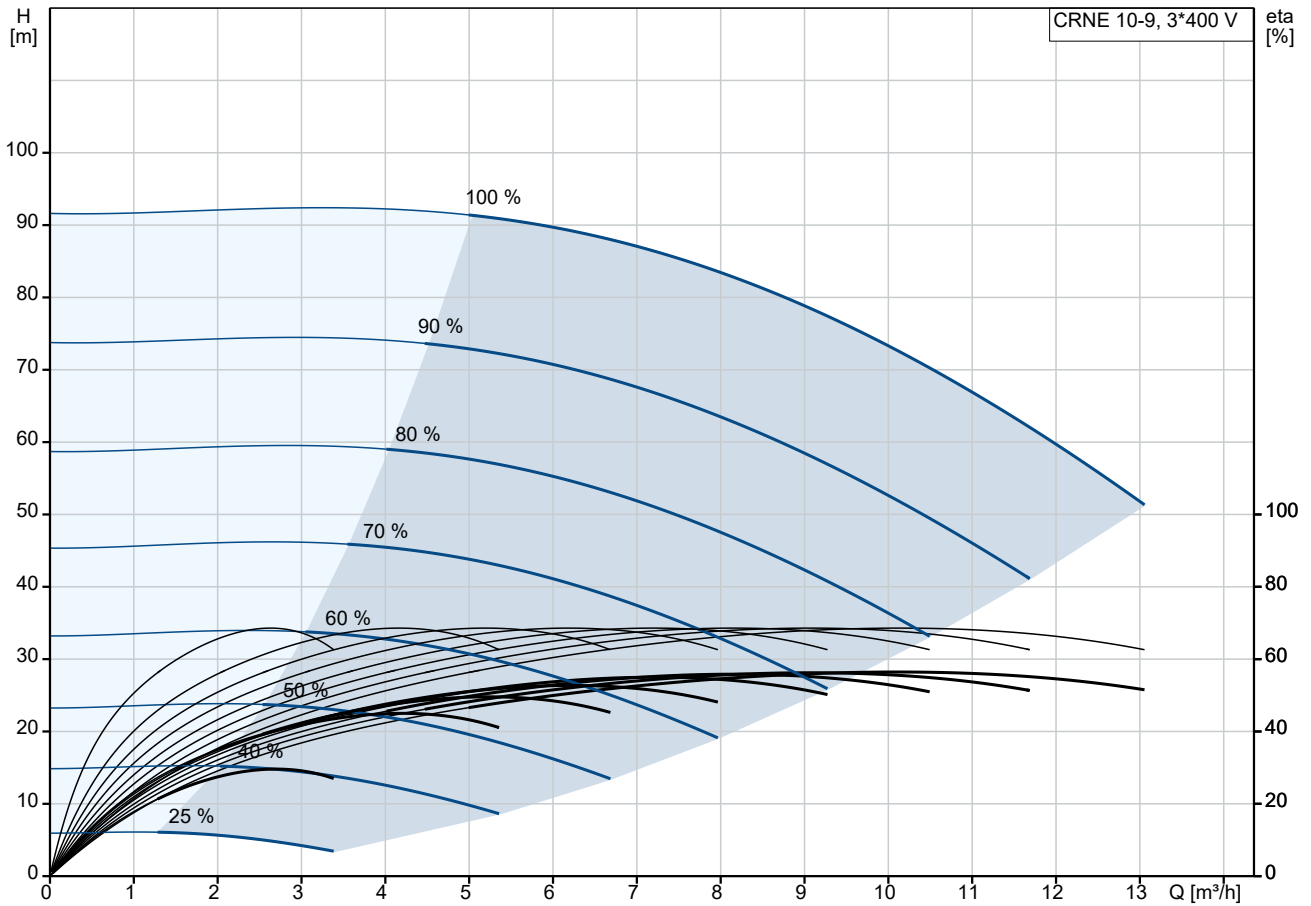
Das Fußstück ist für den Rohrleitungsanschluss mithilfe von PJE-Kupplungen (Victualic®) vorbereitet.



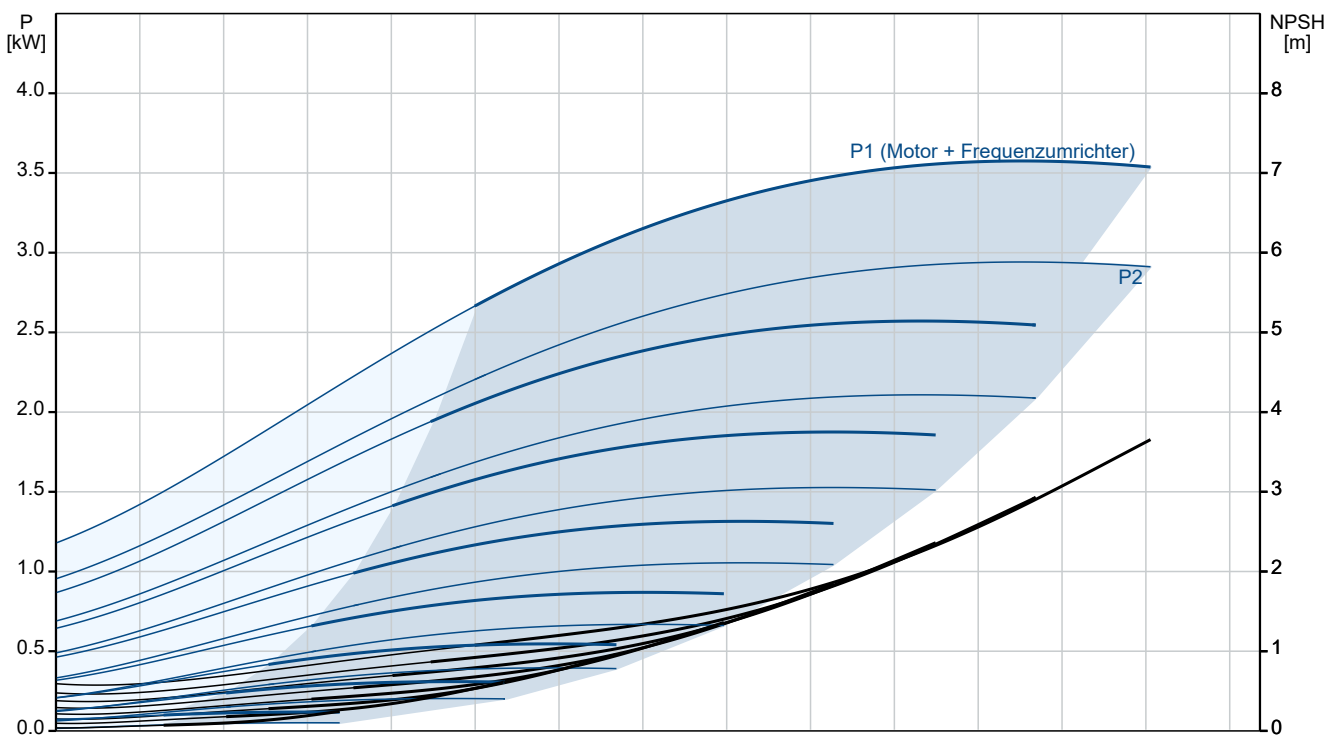
Anz.	Beschreibung
1	<p><b>Motor</b></p> <p>Der Motor ist vollkommen umschlossen und belüftet mit Ausmessungen gemäß IEC und DIN. Der Motor hat einen Flansch mit Gewindebohrungen (FT) für die Montage auf der Pumpe.</p> <p>Die Motorbauform entspricht der IEC 60034-7: IM B 14 (Code I) / IM 3601 (Code II).</p> <p>Elektrische Toleranzen entsprechend IEC 60034.</p> <p>Der Motorwirkungsgrad entspricht der Energieeffizienzklasse IE3 gemäß IEC 60034-30-1.</p> <p>Für den Motor ist kein externer Motorschutz erforderlich. Der Motorschutz spricht bei einem langsamen und schnellen Temperaturanstieg an (z. B. ständige Überlastung und Blockieren).</p> <p>Im Klemmenkasten befinden sich Klemmen für folgende Anschlussmöglichkeiten:</p> <ul style="list-style-type: none"> <li>• Eingang für Pumpe EIN/AUS (potentialfreier Kontakt)</li> <li>• externe Sollwerteinstellung über Analogsignal 0-10 V oder 0(4)-20 mA</li> <li>• 10 V-Spannungsversorgung für das Potentiometer zur Sollwerteinstellung, I<sub>max</sub> = 5 mA</li> <li>• 1 analoger Sensoreingang 0-10 V oder 0(4)-20 mA</li> <li>• 24 V-Spannungsversorgung für einen Sensor, I<sub>max</sub> = 40 mA</li> <li>• 1 Analogausgang</li> <li>• 3 Digitaleingänge</li> <li>• 1 potentialfreies Störmelderelais mit Umschaltkontakt zur Meldung von "Störung", "Betrieb" oder "Bereit"</li> <li>• RS-485 GENIbus-Schnittstelle.</li> </ul> <p><b>Technische Daten</b></p> <p>Fördermedium:  Fördermedium: Wasser  Medientemperaturbereich: -20 .. 120 °C  Medientemperatur während des Betriebs: 20 °C  Dichte: 998.2 kg/m<sup>3</sup></p> <p>Technische Daten:  Pumpendrehzahl, auf der die Pumpendaten beruhen: 2902 1/min  Nennförderstrom: 10 m<sup>3</sup>/h  Nennförderhöhe: 72.3 m  GLRD Code: HQQE  Zulassungen: CE,TR</p> <p>Werkstoffe:  Fußstück: Edelstahl  Fußstückwerkstoff gemäß EN-Norm: EN 1.4408  Fußstückwerkstück gemäß ASTM: AISI 316  Laufwerkstoff: Edelstahl  Laufwerkstoff: EN 1.4401  Laufwerkstoff gemäß ASTM: AISI 316</p> <p>Installation:  Maximale Umgebungstemperatur: 40 °C  Max. Druck bei vorgegebener Temperatur: 25 bar / 120 °C  25 bar / -20 °C</p> <p>Anschlusstyp: PJE  Größe des Saugstutzens: 60,1 mm  Größe des Druckanschlusses: 60,1 mm  Größe Motorflansch: FT130</p> <p>Elektrische Daten:  Bauart des Motors: 100LC  Motorbemessungsleistung P<sub>2</sub>: 3 kW  Leistungsbedarf (P<sub>2</sub>) der Pumpe: 3 kW  Netzfrequenz: 50 Hz  Bemessungsspannung: 3 x 380-480 V  Bemessungsstrom: 6.20-5.00 A</p>

Anz.	Beschreibung
1	<p>Leistungsfaktor Cos phi: 0.94-0.92 Nenn-Drehzahl: 360-3490 1/min Wirkungsgrad: IE3 87,1% IE-Wirkungsgradklasse: IE3 Motorwirkungsgrad bei Vollast: 87.1 % Motorpole: 2 Schutzart (gemäß IEC 34-5): IP55 Wärmeklasse (IEC 85): F Motor - Produktnummer: 85755810</p> <p>Sonstiges: Mindesteffizienzindex MEI ≥: 0.7 Nettogewicht: 63 kg Bruttogewicht: 71 kg</p>

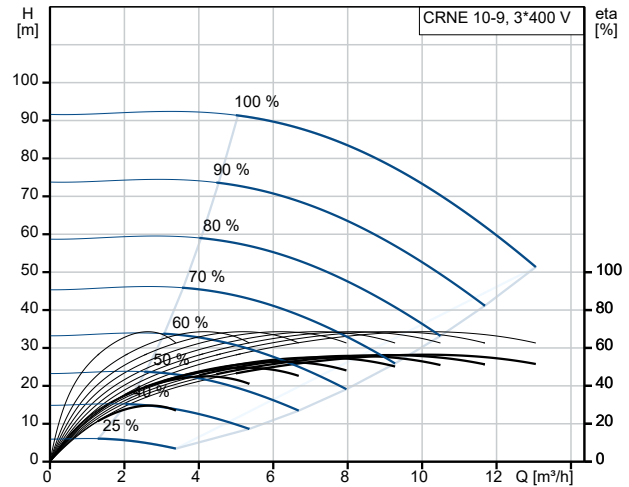
## auf Anfr. CRNE 10-9 50 Hz



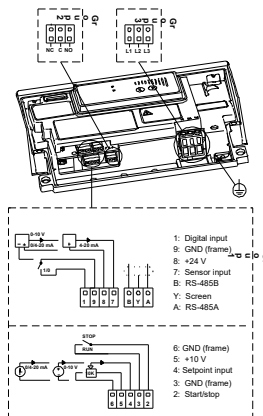
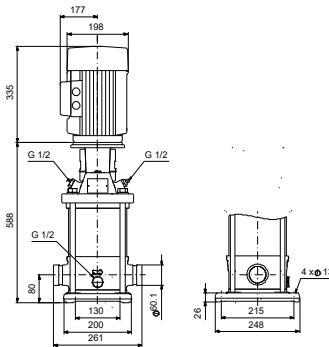
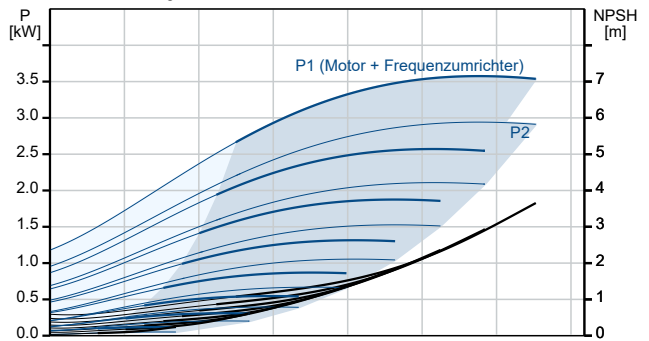
Fördermedium = Wasser  
Medientemperatur während des Betriebes = 20 °C  
Dichte = 998.2 kg/m³



Beschreibung	Daten
<b>Allgemeine Informationen:</b>	
Produktbezeichnung:	CRNE 10-9
Produktnummer:	auf Anfr.
EAN-Nummer:	auf Anfr.
<b>Technische Daten:</b>	
Pumpendrehzahl, auf der die Pumpendaten beruhen:	2902 1/min
Nennförderstrom:	10 m <sup>3</sup> /h
Nennförderhöhe:	72.3 m
Stufen:	9
Anz. Laufräder:	09
LOW NPSH:	nein
GLRD Code:	HQQE
Zulassungen:	CE, TR
Code Ausführung:	A
Code Model:	A
<b>Werkstoffe:</b>	
Fußstück:	Edelstahl
Fußstückwerkstoff gemäß EN-Norm:	EN 1.4408
Fußstückwerkstück gemäß ASTM:	AISI 316
Laufradwerkstoff:	Edelstahl
Laufrad:	EN 1.4401
Laufradwerkstoff gemäß ASTM:	AISI 316
Code Material:	G
Elastomere GLRD:	E
<b>Installation:</b>	
Maximale Umgebungstemperatur:	40 °C
Max. Druck bei vorgegebener Temperatur:	25 bar / 120 °C
Max. Druck bei vorgegebener Temperatur:	25 bar / -20 °C
Anschlussstyp:	PJE
Größe des Saugstutzens:	60,1 mm
Größe des Druckanschlusses:	60,1 mm
Größe Motorflansch:	FT130
Code Anschl. Art:	P
<b>Fördermedium:</b>	
Fördermedium:	Wasser
Medientemperaturbereich:	-20 .. 120 °C
Medientemperatur während des Betriebs:	20 °C
Dichte:	998.2 kg/m <sup>3</sup>
<b>Elektrische Daten:</b>	
Bauart des Motors:	100LC
Motorbemessungsleistung P2:	3 kW
Leistungsbedarf (P2) der Pumpe:	3 kW
Netzfrequenz:	50 Hz
Bemessungsspannung:	3 x 380-480 V
Bemessungsstrom:	6.20-5.00 A
Leistungsfaktor Cos phi:	0.94-0.92
Nenn-Drehzahl:	360-3490 1/min
Wirkungsgrad:	IE3 87,1%
IE-Wirkungsgradklasse:	IE3
Motorwirkungsgrad bei Vollast:	87.1 %
Motorpole:	2
Schutzart (gemäß IEC 34-5):	IP55
Wärmeklasse (IEC 85):	F
eingebauter Motorschutz:	Ja
Motor - Produktnummer:	85755810
<b>Sonstiges:</b>	
Mindesteffizienzindex MEI ≥:	0.7



Fördermedium = Wasser  
 Medientemperatur während des Betriebes = 20 °C  
 Dichte = 998.2 kg/m<sup>3</sup>





Name des Unternehmens:

Angelegt von:

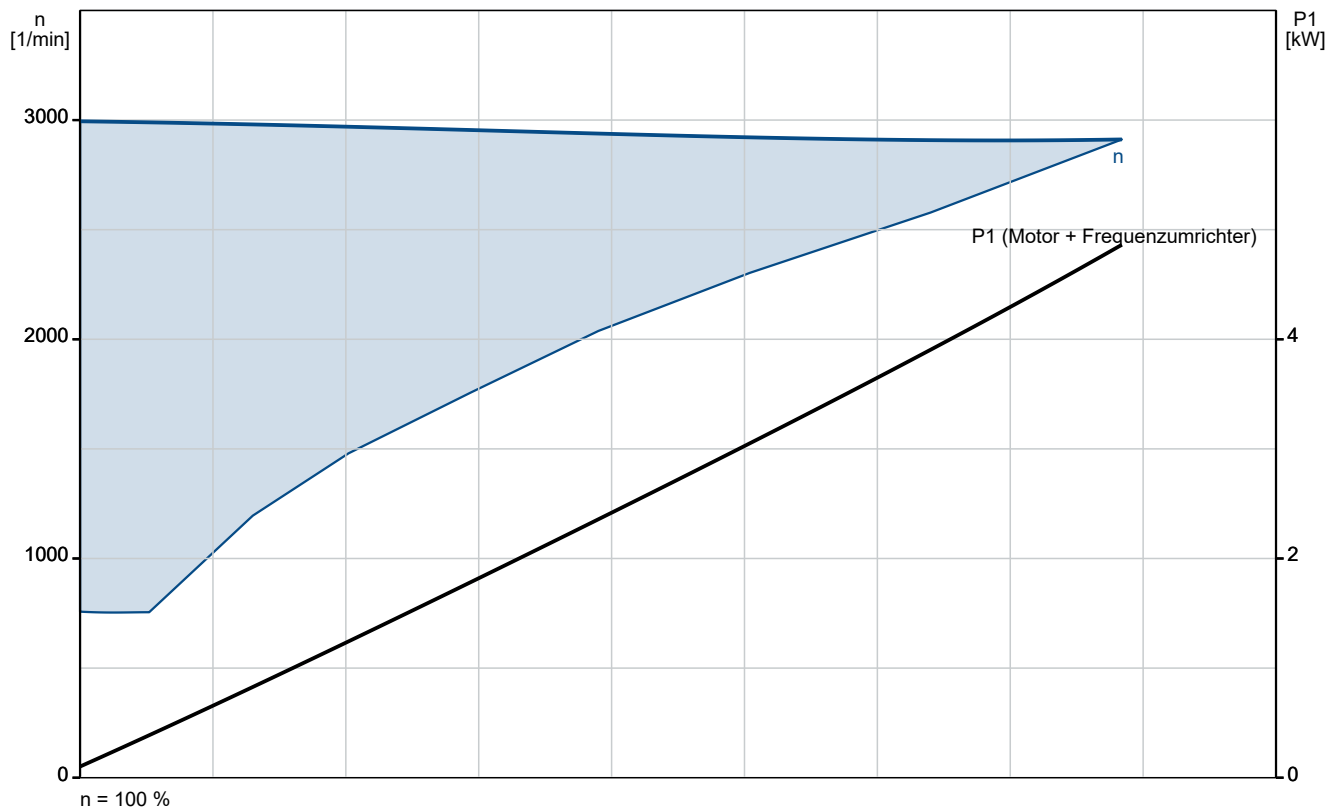
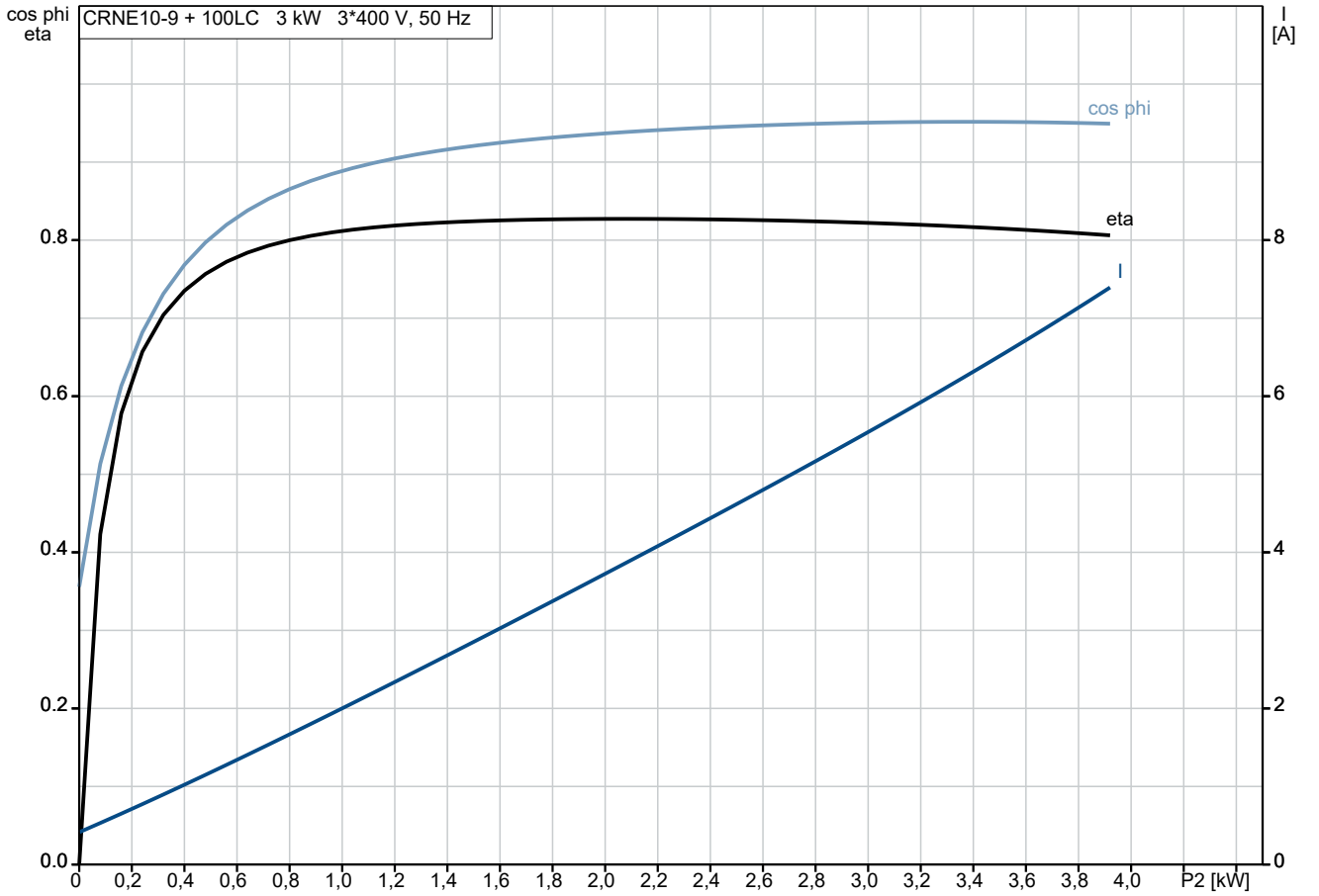
Telefon:

Datum:

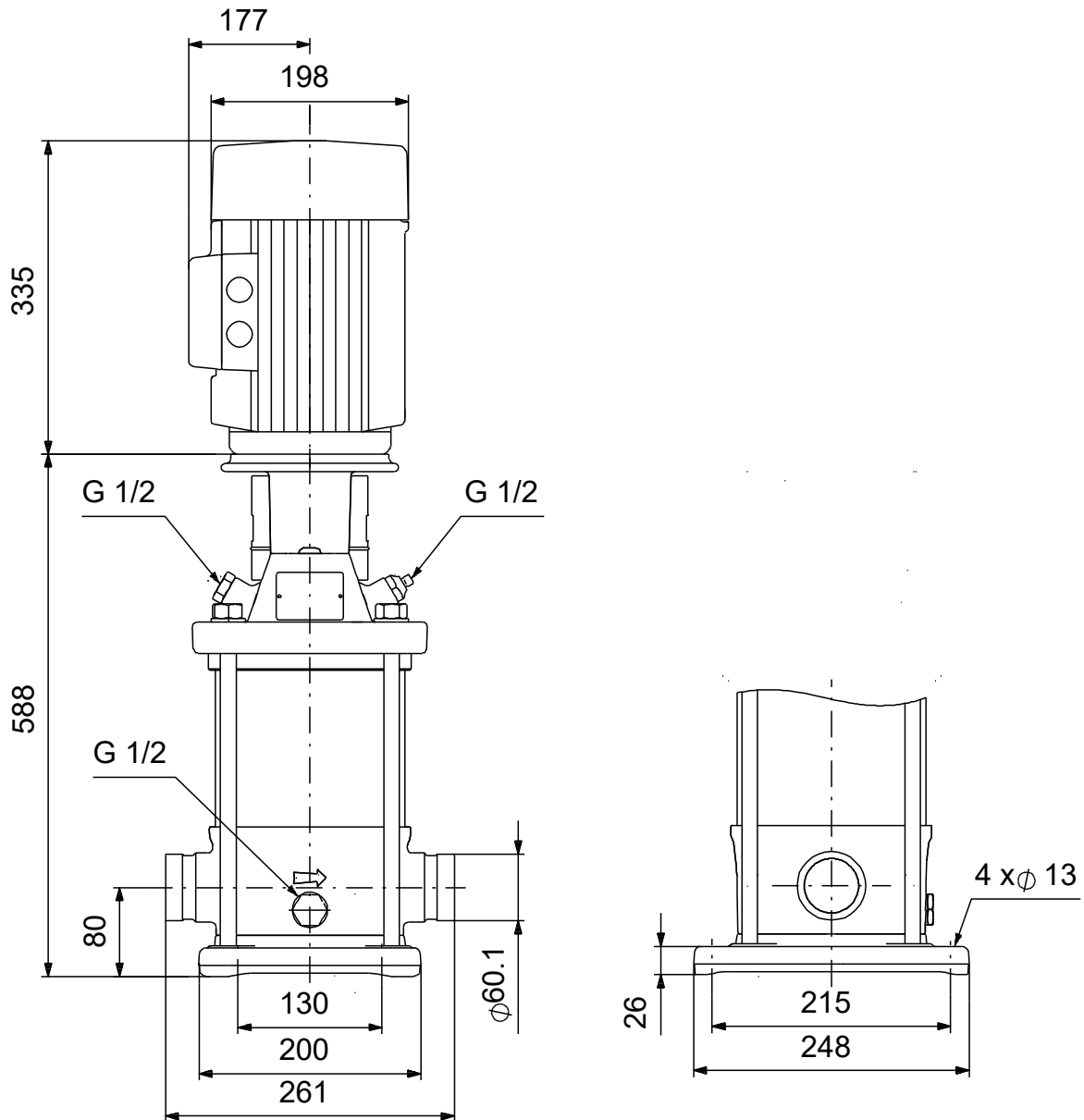
17.01.2024

Beschreibung	Daten
Nettogewicht:	63 kg
Bruttogewicht:	71 kg

## auf Anfr. CRNE 10-9 50 Hz



## auf Anfr. CRNE 10-9 50 Hz



Achtung! Soweit nicht anders angegeben, handelt es sich um Millimeterangaben (mm). Die vereinfachte Maßzeichnung zeigt nicht alle

## auf Anfr. CRNE 10-9 50 Hz



Hinweis: Alle Einheiten in [mm] soweit nicht anders bezeichnet.

