

# Vorgabedaten

PROJEKT:	UNIT TAG:	MENGE:
ANSPRECHPARTNER: _____	SERVICELEISTUNG:	DATUM: _____
INGENIEUR/TECHNIKER:	VORGEGEBEN VON:	DATUM:
AUFTRAGNEHMER:	BESTELLNUMMER:	DATUM:

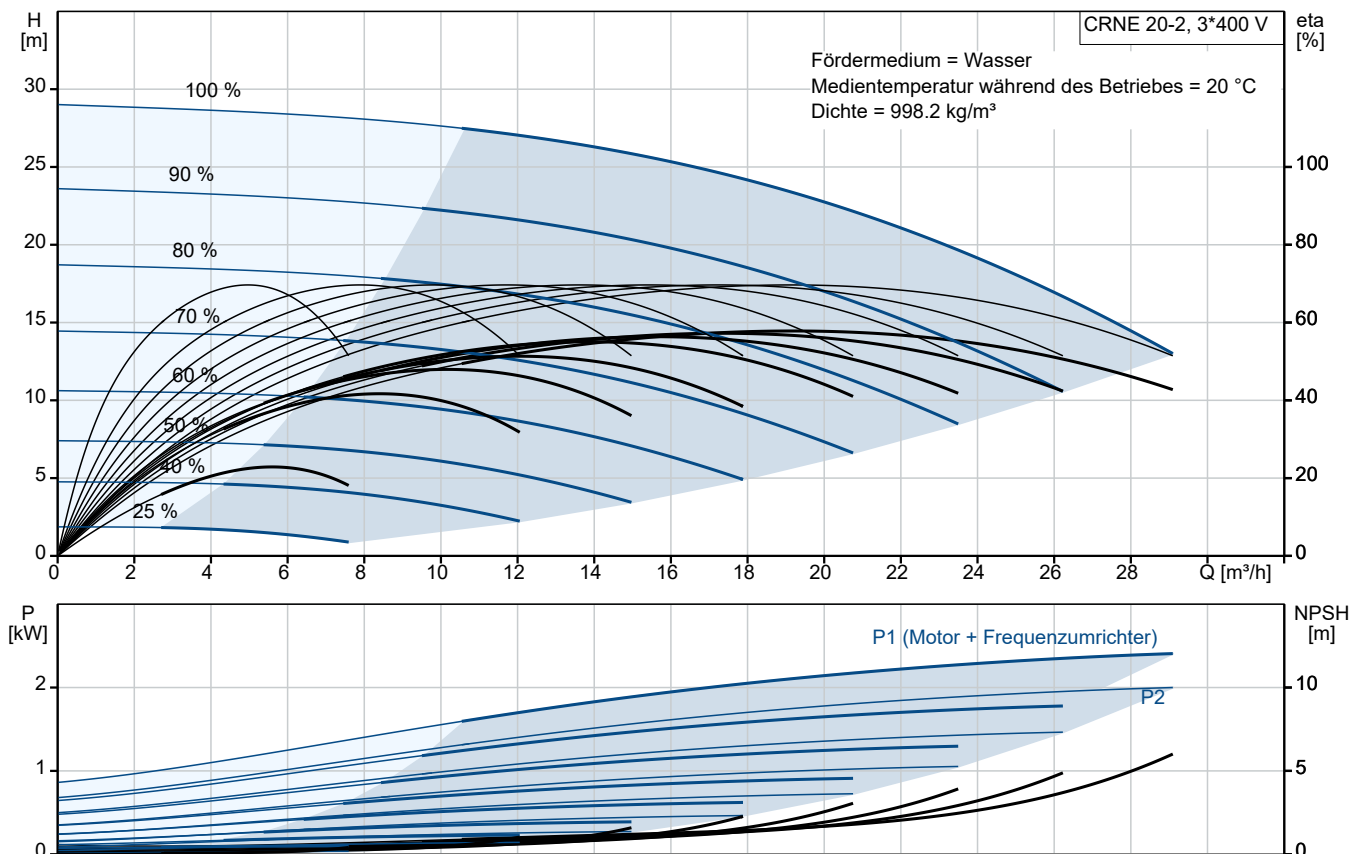


## CRNE 20-2

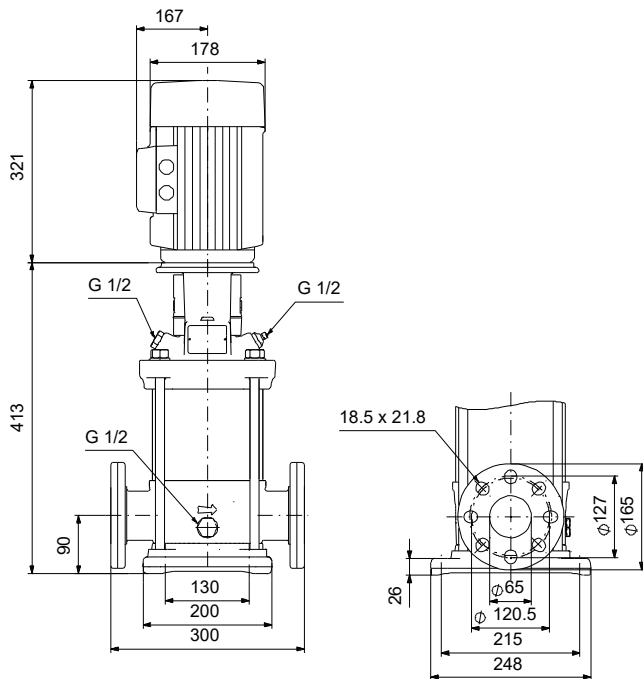
Vertikale mehrstufige Kreiselpumpe mit integriertem Frequenzumrichter. Alle medienberührten Bauteile aus hochwertigem Edelstahl 1.4401.

Hinweis! Abbildung kann vom Produkt abweichen.

Servicebedingungen	Pumpendaten	Motordaten
Fördermedium: Wasser	Max. Druck bei vorgegebener Temperatur: 25 bar / 90 °C	Motorbemessungsleistung P2: 2.2 kW
Temperatur: 20 °C	Medientemperaturbereich: -20 .. 90 °C	Bemessungsspannung: 380-480 V
Relative Dichte: 1.000	Maximale Umgebungstemperatur: 40 °C	Netzfrequenz: 50 Hz
	Code GLRD: HQQV	Schutzart: IP55
	Produktnummer: auf Anfr.	Wärmeklasse: F
		Motorschutz: keine
		Bauart des Motors: 90LC
		Eta 1/1: 83.0 %



# Vorgabedaten



## Werkstoffe:

Fußstück:	Edelstahl
Fußstückwerkstoff gemäß EN-Norm:	EN 1.4408
Fußstückwerkstück gemäß ASTM:	AISI 316
Laufwerkstoff:	Edelstahl
Laufwerkstoff gemäß ASTM:	AISI 316
Laufwerkstück:	EN 1.4401
Code Material:	G
Elastomere GLRD:	V

**Anz. Beschreibung**

1 CRNE 20-2

**Hinweis! Abbildung kann vom Produkt abweichen.**

Produktnr.: auf Anfr.

Die medienberührten Bauteile der Pumpe sind aus hochwertigem Edelstahl. Der Rohrleitungsanschluss erfolgt über kombinierte DIN-Flansche.

Die Pumpe ist mit einem 3-phasigen, lüftergekühlten Asynchronmotor ausgestattet. Zur Drehzahlregelung verfügt der Motor über einen Frequenzumrichter und PI-Regler, die im Klemmenkasten des Motors untergebracht sind. Die elektronische Drehzahlregelung ermöglicht eine kontinuierliche Anpassung der Motordrehzahl und damit der Pumpenleistung an den aktuellen Bedarf. Über ein Bedienfeld am Motor-Klemmenkasten kann der Sollwert eingestellt werden. Darüber hinaus kann die Pumpe damit auch auf die Betriebsarten „MIN“, „MAX“ oder „Stopp“ eingestellt werden. Das Bedienfeld verfügt über Meldeleuchten für „Betrieb“ und „Störung“.

Die Kommunikation mit der Pumpe ist über die App Grundfos GO Remote möglich (optional). Über die Fernsteuerung können weitere Einstellungen vorgenommen und zahlreiche Betriebsparameter ausgelesen werden, wie z. B. „Aktueller Wert“, „Drehzahl“, „Leistungsaufnahme“ und „Gesamter Stromverbrauch“.

Im Klemmenkasten befinden sich Klemmen für folgende Anschlussmöglichkeiten:

- Eingang für Pumpe EIN/AUS (potentialfreier Kontakt)
- externe Sollwerteinstellung über Analogsignal 0-10 V oder 0(4)-20 mA
- 10 V-Spannungsversorgung für das Potentiometer zur Sollwerteinstellung,  $I_{max} = 5 \text{ mA}$
- 1 analoger Sensoreingang 0-10 V oder 0(4)-20 mA. An diesen Eingang wird der werkseitig montierte Drucksensor angeschlossen.
- 24 V-Spannungsversorgung für einen Sensor,  $I_{max} = 40 \text{ mA}$
- 1 Analogausgang
- 3 Digitaleingänge
- 1 potentialfreies Störmelderelais mit Umschaltkontakt zur Meldung von "Störung", "Betrieb" oder "Bereit"
- RS-485 GENIbus-Schnittstelle.
- Schnittstelle für ein Grundfos CIM-Feldbusmodul.

**Weitere Produktinformationen**

Die Pumpe ist mit einem Drucksensor ausgerüstet, der den Druck am Auslass der Pumpe misst. Auf Basis des Messwerts wird die Pumpe so geregelt, dass der Druck immer konstant bleibt.

Über ein Bedienfeld am Motor-Klemmenkasten kann der Sollwert eingestellt werden. Darüber hinaus kann die Pumpe damit auch auf die Betriebsarten „MIN“, „MAX“ oder „Stopp“ eingestellt werden. Das Bedienfeld verfügt über Meldeleuchten für „Betrieb“ und „Störung“.

Die Kommunikation mit der Pumpe ist über die App Grundfos GO Remote möglich (optional). Über die Fernsteuerung können weitere Einstellungen vorgenommen und zahlreiche Betriebsparameter ausgelesen werden, wie z. B. „Aktueller Wert“, „Drehzahl“, „Leistungsaufnahme“ und „Gesamter Stromverbrauch“.

Die Stahl-, Gusseisen

- und Aluminiumbauteile verfügen über eine Epoxid-Beschichtung, die durch eine kathodische Elektrotauchlackierung aufgebracht wird.

Die Elektrotauchlackierung ist ein Lackiertauchverfahren, bei dem ein um das Produkt ausgebildetes elektrisches Feld das Aufbringen einer dünnen und gleichmäßigen Farbschicht auf der Oberfläche ermöglicht.

Zu dem Verfahren gehört auch eine sorgfältige Vorbereitung der Oberflächen.

Der gesamte Prozess umfasst folgende Schritte:

- 1) Reinigung mit alkalischen Lösungsmitteln.
- 2) Grundierung mit Zinkphosphat.
- 3) Kathodische Elektrotauchlackierung.
- 4) Aufbringen einer Trockenfarbschicht von 18-22  $\mu\text{m}$  Dicke.

**Anz. Beschreibung**

1 Der Farbcode für das fertige Produkt ist NCS 9000/RAL 9005.

**Pumpe**

Die Motor- und Pumpenwelle sind über eine Standard-Klemmkupplung miteinander verbunden. Die Kupplung ist im Kopfstück/in der Motorlaterne angeordnet und verfügt über einen entsprechenden Kupplungsschutz.



Das Kopfstück und der Flansch für die Motormontage sind ein Bauteil, das aus Grauguss gefertigt wird. Die Abdeckung des Pumpenkopfs ist ein getrenntes Bauteil aus Edelstahl. Das Kopfstück besitzt einen kombinierten Einfüll- und Entlüftungsstopfen (1/2").



Der Drucksensor ist an der Pumpe montiert.

Die Pumpe ist mit einer entlasteten O-Ring-Dichtung mit drehsteifer Drehmomentübertragungseinheit ausgerüstet.

Dieser Dichtungstyp ist in einem Gehäuse untergebracht (Patronenbauweise).

Dadurch wird der Austausch erheblich erleichtert und Einbaufehler werden vermieden.

Dank der entlasteten Bauweise kann dieser Dichtungstyp für Hochdruckerwendungen genutzt werden.

Durch die Patronenbauweise wird zudem die Pumpenwelle vor einem möglichen Verschleiß durch den dynamischen O-Ring geschützt, der zwischen der Pumpenwelle und der Wellendichtung angeordnet ist.

Dichtflächen:

- Werkstoff des rotierenden Dichtungsringes: Siliziumkarbid (SiC)
- Werkstoff des Gegenrings: Siliziumkarbid (SiC)

Diese Werkstoffpaarung wird verwendet, wenn eine höhere Korrosionsbeständigkeit gefordert ist. Aufgrund des hohen Härtegrades weist diese Werkstoffpaarung auch eine hohe Beständigkeit gegenüber abrasiven Partikeln auf.

Werkstoff der Nebendichtung: FKM (Fluorkautschuk)

FKM besitzt eine sehr hohe Beständigkeit gegenüber Ölen und Chemikalien. Bei Temperaturen über 90 °C sollte FKM nur für nicht wasserhaltige Medien eingesetzt werden.



Die Gleitringdichtung wird in das Kopfstück geschraubt.

Laufstadkammern und Laufräder aus Edelstahlblech. Die Kammern sind mit einem Spaltring aus PTFE ausgerüstet, der die Abdichtung und den hydraulischen Wirkungsgrad verbessert. Die glatte Oberfläche und die Schaufelform des Laufrads sorgen für einen hohen hydraulischen Wirkungsgrad.

Die Pumpe verfügt über ein Fußstück aus nichtrostendem Stahl, das auf einer separaten Grundplatte montiert ist.

Das Fußstück und die Grundplatte werden durch die Zugspannung der Stehbolzen, die auch die Pumpe zusammenhalten, in Position gehalten.

**Anz. Beschreibung**

- 1 Das Fußstück ist druckseitig mit einem kombinierten Entleerungsstopfen/Bypassventil ausgerüstet. Die Pumpe wird über vier Schrauben mit dem Fundament befestigt. Die Schrauben werden dabei durch die Bohrungen in der Grundplatte geführt. Die Flansche und das Fußstück sind in einem Stück gegossen und für den Anschluss an Rohrleitungen über DIN-, ANSI
- oder JIS-Anschlüsse vorbereitet.

**Motor**

Der Motor ist vollkommen umschlossen und belüftet mit Ausmessungen gemäß IEC und DIN. Der Motor hat einen Flansch mit Gewindebohrungen (FT) für die Montage auf der Pumpe.

Die Motorbauform entspricht der IEC 60034-7: IM B 14 (Code I) / IM 3601 (Code II).

Elektrische Toleranzen entsprechend IEC 60034.

Der Motorwirkungsgrad entspricht der Energieeffizienzklasse IE3 gemäß IEC 60034-30-1.

Für den Motor ist kein externer Motorschutz erforderlich. Der Motorschutz spricht bei einem langsamen und schnellen Temperaturanstieg an (z. B. ständige Überlastung und Blockieren).

Im Klemmenkasten befinden sich Klemmen für folgende Anschlussmöglichkeiten:

- Eingang für Pumpe EIN/AUS (potentialfreier Kontakt)
- externe Sollwerteneinstellung über Analogsignal 0-10 V oder 0(4)-20 mA
- 10 V-Spannungsversorgung für das Potentiometer zur Sollwerteneinstellung, I<sub>max</sub> = 5 mA
- 1 analoger Sensoreingang 0-10 V oder 0(4)-20 mA. An diesen Eingang wird der werkseitig montierte Drucksensor angeschlossen.
- 24 V-Spannungsversorgung für einen Sensor, I<sub>max</sub> = 40 mA
- 1 Analogausgang
- 3 Digitaleingänge
- 1 potentialfreies Störmelderelais mit Umschaltkontakt zur Meldung von "Störung", "Betrieb" oder "Bereit"
- RS-485 GENibus-Schnittstelle.
- Schnittstelle für ein Grundfos CIM-Feldbusmodul.

**Technische Daten**

Fördermedium:

Fördermedium: Wasser

Medientemperaturbereich: -20 .. 90 °C

Medientemperatur während des Betriebs: 20 °C

Dichte: 998.2 kg/m<sup>3</sup>

Technische Daten:

Pumpendrehzahl, auf der die Pumpendaten beruhen: 2899 1/min

Nennförderstrom: 21 m<sup>3</sup>/h

Nennförderhöhe: 22 m

GLRD Code: HQQV

Zulassungen: CE,TR

Werkstoffe:

Fußstück: Edelstahl

Fußstückwerkstoff gemäß EN-Norm: EN 1.4408

Fußstückwerkstück gemäß ASTM: AISI 316

Laufwerkstoff: Edelstahl

Laufwerkstoff: EN 1.4401

Laufwerkstoff gemäß ASTM: AISI 316

Installation:

Maximale Umgebungstemperatur: 40 °C

Max. Druck bei vorgegebener Temperatur: 25 bar / 90 °C

25 bar / -20 °C

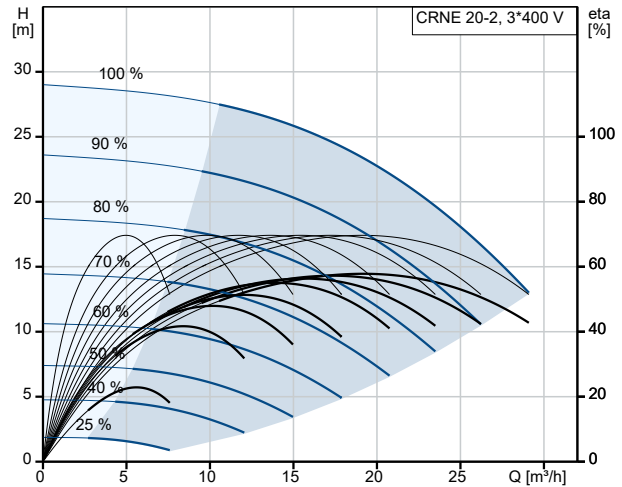
Anschlusstyp: DIN

Größe des Saugstutzens: DN 50

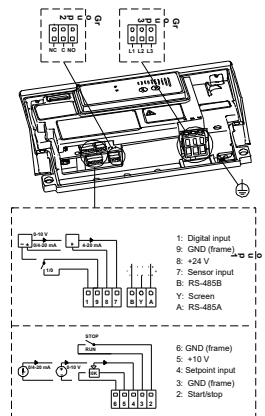
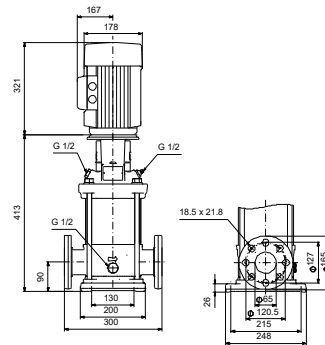
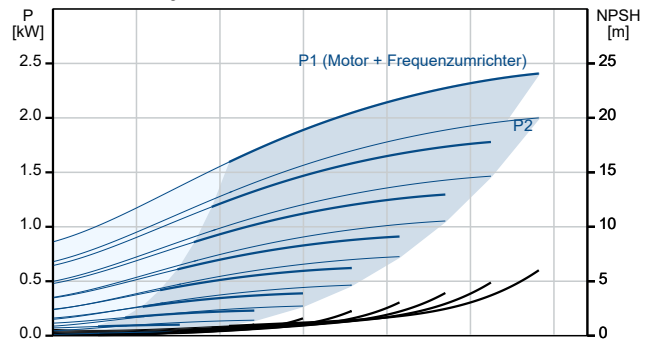
Größe des Druckanschlusses: DN 50

Anz.	Beschreibung
1	<p>Nenndruckstufe: PN 16  Grösse Motorflansch: FT115</p> <p>Elektrische Daten:  Bauart des Motors: 90LC  Motorbemessungsleistung P2: 2.2 kW  Leistungsbedarf (P2) der Pumpe: 2.2 kW  Netzfrequenz: 50 Hz  Bemessungsspannung: 3 x 380-480 V  Bemessungsstrom: 4.60-3.80 A  Leistungsfaktor Cos phi: 0.92-0.90  Nenn-Drehzahl: 360-3510 1/min  Wirkungsgrad: IE3 85,9%  IE-Wirkungsgradklasse: IE3  Motorwirkungsgrad bei Vollast: 83.0 %  Motorpole: 2  Schutzart (gemäß IEC 34-5): IP55  Wärmeklasse (IEC 85): F  Motor - Produktnummer: 85755808</p> <p>Art der Steuerung:  Drucksensor: ja</p> <p>Sonstiges:  Mindesteffizienzindex MEI ≥: 0.7  Nettogewicht: 57 kg  Bruttogewicht: 61 kg</p>

Beschreibung	Daten
<b>Allgemeine Informationen:</b>	
Produktbezeichnung:	CRNE 20-2
Produktnummer:	auf Anfr.
EAN-Nummer:	auf Anfr.
<b>Technische Daten:</b>	
Pumpendrehzahl, auf der die Pumpendaten beruhen:	2899 1/min
Nennförderstrom:	21 m <sup>3</sup> /h
Nennförderhöhe:	22 m
Stufen:	2
Anz. Laufräder:	02
LOW NPSH:	nein
GLRD Code:	HQQV
Zulassungen:	CE, TR
Code Ausführung:	AN
Code Model:	A
<b>Werkstoffe:</b>	
Fußstück:	Edelstahl
Fußstückwerkstoff gemäß EN-Norm:	EN 1.4408
Fußstückwerkstück gemäß ASTM:	AISI 316
Laufradwerkstoff:	Edelstahl
Laufrad:	EN 1.4401
Laufradwerkstoff gemäß ASTM:	AISI 316
Code Material:	G
Elastomere GLRD:	V
<b>Installation:</b>	
Maximale Umgebungstemperatur:	40 °C
Max. Druck bei vorgegebener Temperatur:	25 bar / 90 °C
Max. Druck bei vorgegebener Temperatur:	25 bar / -20 °C
Anschlussstyp:	DIN
Größe des Saugstutzens:	DN 50
Größe des Druckanschlusses:	DN 50
Nenndruckstufe:	PN 16
Größe Motorflansch:	FT115
Code Anchl. Art:	FGJ
<b>Fördermedium:</b>	
Fördermedium:	Wasser
Medientemperaturbereich:	-20 .. 90 °C
Medientemperatur während des Betriebs:	20 °C
Dichte:	998.2 kg/m <sup>3</sup>
<b>Elektrische Daten:</b>	
Bauart des Motors:	90LC
Motorbemessungsleistung P2:	2.2 kW
Leistungsbedarf (P2) der Pumpe:	2.2 kW
Netzfrequenz:	50 Hz
Bemessungsspannung:	3 x 380-480 V
Bemessungsstrom:	4.60-3.80 A
Leistungsfaktor Cos phi:	0.92-0.90
Nenn-Drehzahl:	360-3510 1/min
Wirkungsgrad:	IE3 85,9%
IE-Wirkungsgradklasse:	IE3
Motorwirkungsgrad bei Vollast:	83.0 %
Motorpole:	2
Schutzart (gemäß IEC 34-5):	IP55
Wärmeklasse (IEC 85):	F
eingebauter Motorschutz:	keine
Motor - Produktnummer:	85755808
<b>Art der Steuerung:</b>	



Fördermedium = Wasser  
 Medientemperatur während des Betriebes = 20 °C  
 Dichte = 998.2 kg/m<sup>3</sup>





Name des Unternehmens:

Angelegt von:

Telefon:

Datum:

18.01.2024

Beschreibung	Daten
Drucksensor:	ja
<b>Sonstiges:</b>	
Mindesteffizienzindex MEI ≥:	0.7
Nettogewicht:	57 kg
Bruttogewicht:	61 kg



**Ersatzteile CRNE 20-2, Produktnr. auf Anfr.**

**Hergestellt nach 0502 (jahr und woche der herstellung)**

Pos	Description	Annotation	Classification Data	Part no.	Qty.	Unit
-	Laufradeinheit (Reparatursatz)			96491785	1	Stück
- 80	Hydraulische Laufradeinheit				1	Stück
- 3	Oberste Zwischenlaufradkammer				1	Stück
	Leitschaufel				10	Stück
	Abdeckplatte				1	Stück
3	Zwischenkammer				1	Stück
- 4a	Zwischenkammer, komplett				1	Stück
	Sand Lifter				1	Stück
	Guide cup				1	Stück
	Lagerplatte				1	Stück
	Leitschaufel				10	Stück
3a	Zwischenkammer				1	Stück
45	Schleißring				1	Stück
47	Lagerbuchse				1	Stück
65	Aufnahme				1	Stück
26c	Unterlegscheibe		Kennzeichnung: DIN 125A Material Stärke: 1,6		2	Stück
26b	Sechskantschraube				2	Stück
26a	Strap cpl.				2	Stück
44b	Einlaufteil				1	Stück
- 44a	Einlaufteil, komplett				1	Stück
45	Schleißring				1	Stück
65	Aufnahme				1	Stück
47a	Lagerring				1	Stück
- 49	Laufrad, komplett				2	Stück
49c	Verschleißring				1	Stück
49	Laufrad				1	Stück
- 51	Shaft, spline, cpl.				1	Stück
	Welle				1	Stück
62	Anschlagring				1	Stück
64d	Distanzhülse				1	Stück
64c	Spacer				1	Stück
64b	Distanzhülse		Länge (mm): 5,00		1	Stück
64a	Distanzhülse		Innendurchmesser: 17,5 Länge (mm): 17		1	Stück
66	Wedge lock washer				1	Stück
67	Verschlussschraube		Gewinde: M8		1	Stück
69	Distanzhülse				1	Stück
-	Kupplung (Reparatursatz)			96511319	1	Stück
	Justiergabel				1	Stück
9	Innensechskantschraube		Kennzeichnung: DIN 912 Länge (mm): 25 Gewinde: M8		4	Stück
10a	Kupplungshälfte				2	Stück
10	Splint		Durchmesser: 5 Länge (mm): 26		1	Stück
-	Kupplungsschutz (Reparatursatz)			96509612	1	Stück
7a	Combi Slot Torx screw				4	Stück
7	Kupplungsschutz				2	Stück

Pos	Description	Annotation	Classification Data	Part no.	Qty.	Unit
-	Dichtungen (Reparaturatz)			96509610	1	Stück
37	O-Ring		Materialart: FKM		2	Stück
38a	O-Ring		Durchmesser: 5,3		1	Stück
			Materialart: FKM			
			Material Stärke: 2,4			
38	O-Ring		Durchmesser: 16,3		1	Stück
			Materialart: FKM			
			Material Stärke: 2,4			
38	O-Ring		Durchmesser: 16,3		2	Stück
			Materialart: FKM			
			Material Stärke: 2,4			
60	Feder				4	Stück
100	O-Ring				2	Stück
441b	Dichtung		Innendurchmesser: 49		2	Stück
			Außendurchmesser: 92			
			Material Stärke: 2			
441b	Dichtung		Innendurchmesser: 44		2	Stück
			Außendurchmesser: 60			
			Material Stärke: 2			
441b	Dichtung				2	Stück
-	Stopfen (Reparaturatz)			96511312	1	Stück
- 18	Air vent screw cpl.				1	Stück
	Spindle				1	Stück
	Stopfen				1	Stück
23	Stopfen				1	Stück
25	Entleerungshahn				1	Stück
38a	O-Ring				1	Stück
38	O-Ring				1	Stück
38	O-Ring				2	Stück
38	O-Ring		Durchmesser: 5,3		1	Stück
			Materialart: FKM			
			Material Stärke: 2,4			
38	O-Ring		Durchmesser: 16,3		1	Stück
			Materialart: FKM			
			Material Stärke: 2,4			
38	O-Ring		Durchmesser: 16,3		2	Stück
			Materialart: FKM			
			Material Stärke: 2,4			
-	Gleitringdichtung HQQV (Reparaturatz)			96511845	1	Stück
	Schneidvorrichtung				1	Stück
105	Gleitringdichtung		Materialart: HQQV		1	Stück
-	Verschleißteile (Reparaturatz)			96511824	1	Stück
- 4a	Zwischenkammer, komplett				1	Stück
	Sand Lifter				1	Stück
	Guide cup				1	Stück
	Lagerplatte				1	Stück
	Leitschaufel				10	Stück
3a	Zwischenkammer				1	Stück
45	Schleißring				1	Stück
47	Lagerbuchse				1	Stück
65	Aufnahme				1	Stück
26c	Unterlegscheibe		Kennzeichnung: DIN 125A		2	Stück
			Material Stärke: 1,6			
26b	Sechskantschraube				2	Stück

Pos	Description	Annotation	Classification Data	Part no.	Qty.	Unit
45	Schleifring				5	Stück
47a	Lagerring				1	Stück
49c	Verschleißring				6	Stück
62	Befestigungsring				1	Stück
64d	Distanzhülse				1	Stück
64c	Spacer				1	Stück
64b	Distanzhülse		Länge (mm): 5.00		1	Stück
64a	Distanzhülse		Innendurchmesser: 17,5 Länge (mm): 17		1	Stück
65	Aufnahme				5	Stück
66	Wedge lock washer				1	Stück
67	Verschlusschraube		Gewinde: M8		1	Stück
-	Motor				1	Stück
-	Lager, komplett (Reparatursatz)			96279794	1	Stück
111	Kugellager				1	Stück
154	Kugellager				1	Stück
157	O-Ring		Durchmesser: 52 Materialart: NBR Material Stärke: 3		1	Stück
158	Wellfederscheibe				1	Stück
187	Befestigungsring				1	Stück
188	Befestigungsring				1	Stück
- 252	Block für Kabeldurchführungen (Reparatursatz)			96742340	1	Stück
-	Block für Kabeleinführungen				1	Stück
	Befestigung für Kabelführung				1	Stück
	Verschraubung				2	Stück
	Kabeleingang				1	Stück
	O-Ring				1	Stück
	O-Ring				2	Stück
166	Pan head thread forming				4	Stück
289	scraw Kabelklemmen				3	Stück
-	Verbindungsstecker (Reparatursatz)			96629125	1	Stück
	8-poliger Anschlussstecker				1	Stück
	4-poliger Anschlussstecker				1	Stück
	3-poliger Anschlussstecker				1	Stück
265	3-poliger Anschlussstecker				1	Stück
266	5-poliger Anschlussstecker				1	Stück
266	3-poliger Anschlussstecker				1	Stück
-	Endabdeckung (Reparatursatz)			96279789	1	Stück
156a	Endabschirmung				1	Stück
157a	Dichtung		Innendurchmesser: 141,2 Außendurchmesser: 145,5 Material Stärke: 0,2		1	Stück
157	O-Ring		Durchmesser: 52 Materialart: NBR Material Stärke: 3		1	Stück
158	Wellfederscheibe				1	Stück
159a	Dichtring				1	Stück
+	Lüfter (Reparatursatz)			96279758	1	Stück
-	Lüfterdeckel (Reparatursatz)			96279841	1	Stück
151	Lüfterdeckel				1	Stück
-	Flansche (Reparatursatz)			96279777	1	Stück

Pos	Description	Annotation	Classification Data	Part no.	Qty.	Unit
156b	Flansch				1	Stück
159.c	Dichtring				1	Stück
184	Dichtung		Innendurchmesser: 141,2 Außendurchmesser: 145,5 Material Stärke: 0,2		1	Stück
186	Entleerungshahn				3	Stück
- 263	Funktionsmodul E-Pumpe (Reparaturatz)			96086145	1	Stück
263	Erweiterungsplatine, komplett				1	Stück
264	Schrauben für Displaybefestigung				3	Stück
+ 264	Funktionsmodul GEMRS485 (Reparaturatz)			96086146	1	Stück
-	Passfeder (Reparaturatz)			96279818	1	Stück
171	Passfeder		Abmessung: 8X7X40		1	Stück
-	Bedienfeld (Reparaturatz)		Typ: MGE90-100	96086151	1	Stück
	Aufklebersatz				1	Stück
259	Bedienfeld, komplett				1	Stück
260	Anschlussplan				1	Stück
262	EAN Code				1	Stück
-	Haltering (Reparaturatz)			96279798	1	Stück
187	Befestigungsring				1	Stück
188	Befestigungsring				1	Stück
-	Gleitringdichtung (Reparaturatz)			96279761	1	Stück
159c	Dichtring				1	Stück
159a	Dichtring				1	Stück
-	Stehbolzen (Reparaturatz)			96279792	1	Stück
181	Pan head staybolt				4	Stück
-	Klemmenkasten, Grundauführung (Reparaturatz)		Zusätzliche Information: 2P 0.75-3 KW, 4P 0.5-3 KW	96086142	1	Stück
164	Deckel für Klemmkasten				1	Stück
251	Klemmenkasten, komplett				1	Stück
254	Montageplatte				1	Stück
256	Endstecker				1	Stück
264	Schrauben für Displaybefestigung				1	Stück
265	3-poliger Anschlussstecker				1	Stück
266	5-poliger Anschlussstecker				1	Stück
266	3-poliger Anschlussstecker				1	Stück
1a	Motortragelaterne			98933809	1	Stück
2	Pump cover			98481138	1	Stück
+ 3	Großpackung, Oberste Zwischenlaufkammer (3 PC)			98371113	1	Stück
+ 3	Oberste Zwischenlaufkammer			98734577	1	Stück
- 4a	Großpackung, Zwischenkammer, komplett (3 PC)			98371117	1	Stück
3a	Zwischenkammer			98371143	1	Stück
65	Aufnahme			96547341	1	Stück
+ 4a	Großpackung, Zwischenkammer, komplett (10 PC)			96538853	1	Stück
+ 4a	Zwischenkammer, komplett			98371116	1	Stück

Pos	Description	Annotation	Classification Data	Part no.	Qty.	Unit
6	Pumpenfuß			98482550	1	Stück
7.a	Großpackung, Combi Slot Torx screw (1000 PC)			96886324	4	Stück
10	Großpackung, Splint (10 PC)		Durchmesser: 5	96536473	1	Stück
			Länge (mm): 26			
10	Splint		Durchmesser: 5	96587588	1	Stück
			Länge (mm): 26			
+ 18	Großpackung, Air vent screw cpl. (5 PC)			96547461	1	Stück
+ 18	Air vent screw cpl.			95061351	1	Stück
26c	Großpackung, Unterlegscheibe (4 PC)		Kennzeichnung: DIN 125A	99262704	2	Stück
			Material Stärke: 1,6			
26c	Großpackung, Unterlegscheibe (10 PC)		Kennzeichnung: DIN 125A	99886930	2	Stück
			Material Stärke: 1,6			
26a	Strap cpl.			98964727	2	Stück
26	Stehbolzen			98982874	4	Stück
28	Sechskantschraube		Länge (mm): 20	99932722	4	Stück
			Gewinde: M8			
32	Großpackung, Unterlegscheibe (10 PC)		Kennzeichnung: DIN 125 A2	99944260	4	Stück
			Innendurchmesser: 17			
			Außendurchmesser: 30			
			Material Stärke: 3			
36	Großpackung, Mutter (10 PC)		Gewinde: M16	99944257	4	Stück
37.a	Großpackung, O-Ring (20 PC)			96538857	1	Stück
37	Großpackung, O-Ring (20 PC)		Materialart: FKM	96538874	2	Stück
38	Großpackung, O-Ring (10 PC)		Durchmesser: 5,3	99198789	1	Stück
			Materialart: FKM			
			Material Stärke: 2,4			
38	Großpackung, O-Ring (10 PC)		Durchmesser: 16,3	99198813	2	Stück
			Materialart: FKM			
			Material Stärke: 2,4			
38	Großpackung, O-Ring (50 PC)		Durchmesser: 16,3	99412883	2	Stück
			Materialart: FKM			
			Material Stärke: 2,4			
44b	Einlaufteil			98814593	1	Stück
+ 44a	Einlaufteil, komplett			98818922	1	Stück
47a	Großpackung, Lagerring (10 PC)			96538795	1	Stück
- 49	Großpackung, Laufrad, komplett (5 PC)			98394310	2	Stück
49c	Großpackung, Verschleißring (10 PC)			96547340	1	Stück
+ 49	Großpackung, Laufrad, komplett (10 PC)			96538821	2	Stück

Pos	Description	Annotation	Classification Data	Part no.	Qty.	Unit
+ 49	Laufrad, komplett			98394459	2	Stück
+ 51	Shaft, spline, cpl.			98368626	1	Stück
55	Pumpenmantel			98812632	1	Stück
56	Montageplatte			98481136	1	Stück
60	Großpackung, Feder (20 PC)			96538964	4	Stück
64d	Großpackung, Distanzhülse (20 PC)			96538947	1	Stück
64c	Großpackung, Spacer (5 PC)			97980241	1	Stück
64b	Großpackung, Distanzhülse (20 PC)		Länge (mm): 5.00	96535098	1	Stück
64a	Großpackung, Distanzhülse (10 PC)		Innendurchmesser: 17,5	98417487	1	Stück
			Länge (mm): 17			
66	Großpackung, Wedge lock washer (10 PC)			96536157	1	Stück
67	Großpackung, Verschlusschraube (10 PC)		Gewinde: M8	98277008	1	Stück
69	Großpackung, Distanzhülse (20 PC)			96538949	1	Stück
76a	Großpackung, Niete (100 PC)			96620489	2	Stück
105	Großpackung, Gleitringdichtung (11 PC)		Materialart: HQQV	96538925	1	Stück
440b	Großpackung, Klemmring (24 PC)			96536453	2	Stück