

Vorgabedaten

PROJEKT:	UNIT TAG:	MENGE:
ANSPRECHPARTNER: _____	SERVICELEISTUNG:	DATUM: _____
INGENIEUR/TECHNIKER:	VORGEGEBEN VON:	DATUM:
AUFTRAGNEHMER:	BESTELLNUMMER:	DATUM:

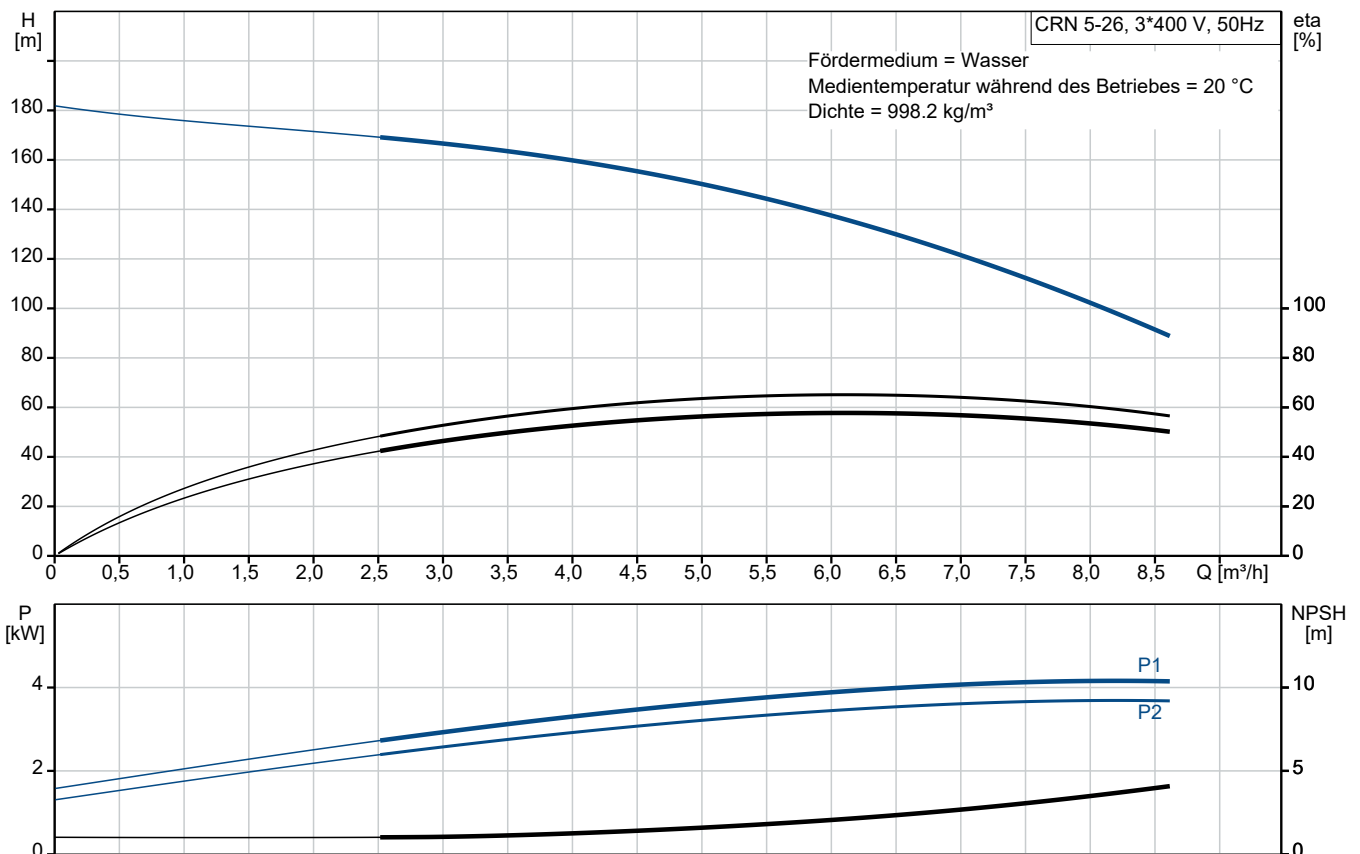


CRN 5-26 A-FGJ-A-E-HQQE

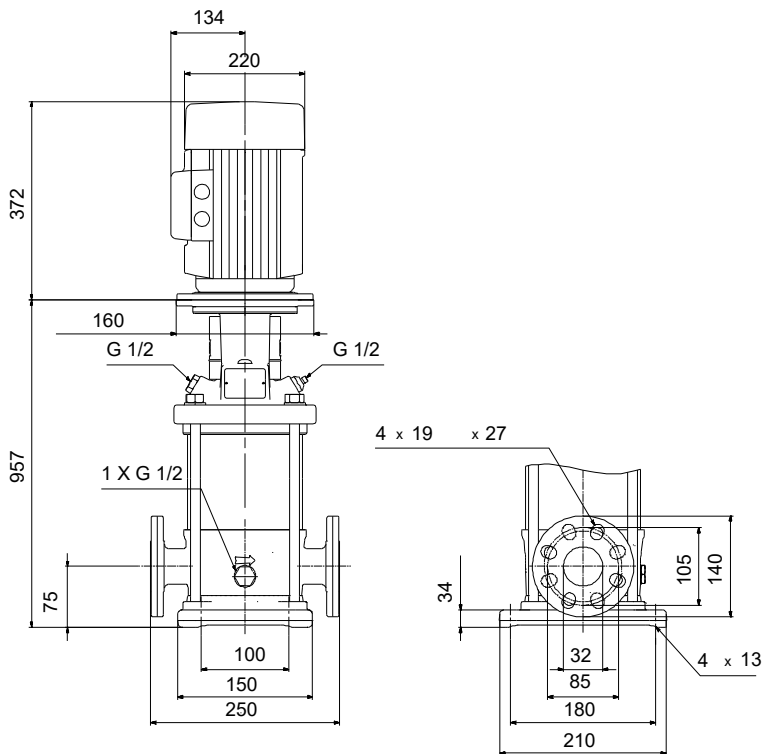
Vertikale mehrstufige Kreiselpumpe mit gegenüberliegendem Saug- und Druckstutzen. Alle medienberührten Bauteile aus hochwertigem Edelstahl 1.4401.

Hinweis! Abbildung kann vom Produkt abweichen.

Servicebedingungen	Pumpendaten	Motordaten
Fördermedium: Wasser	Max. Druck bei vorgegebener Temperatur: 25 bar / 120 °C	Motorbemessungsleistung P2: 4 kW
Temperatur: 20 °C	Medientemperaturbereich: -20 .. 120 °C	Bemessungsspannung: 380-415D V
Relative Dichte: 1.000	Maximale Umgebungstemperatur: 60 °C	Netzfrequenz: 50 Hz
	Code GLRD: HQQE	Schutzart: 55 Dust/Jetting
	Produktnummer: auf Anfr.	Wärmeklasse: F
		Motorschutz: PTC
		Bauart des Motors: 112MC
		Eta 1/1: 88.1-88.1 %



Vorgabedaten



Werkstoffe:

Fußstück:	Edelstahl
Fußstückwerkstoff gemäß EN-Norm:	EN 1.4408
Fußstückwerkstück gemäß ASTM:	AISI 316
Laufwerkstoff:	Edelstahl
Laufwerkstoff gemäß ASTM:	AISI 316
Laufwerk:	EN 1.4401
Code Material:	A
Elastomere GLRD:	E

Anz.	Beschreibung
------	--------------

1	CRN 5-26 A-FGJ-A-E-HQQE
---	-------------------------



Hinweis! Abbildung kann vom Produkt abweichen.

Produktnr.: auf Anfr.

Vertikale, mehrstufige Kreiselpumpe mit gegenüberliegenden Saug- und Druckstutzen (Inline-Bauweise). Die medienberührten Bauteile der Pumpe sind aus hochwertigem Edelstahl. Die Patronendichtung verspricht eine hohe Zuverlässigkeit und Servicefreundlichkeit. Die Kraftübertragung erfolgt über eine starre, geteilte Kupplung. Der Rohrleitungsanschluss erfolgt über kombinierte DIN-ANSI-JIS-Flansche.

Die Pumpe ist mit einem 3-phasigen, lüftergekühlten Asynchronmotor ausgestattet.

Weitere Produktinformationen

Die Stahl-, Gusseisen

- und Aluminiumbauteile verfügen über eine Epoxid-Beschichtung, die durch eine kathodische Elektrotauchlackierung aufgebracht wird.

Die Elektrotauchlackierung ist ein Lackierverfahren, bei dem ein um das Produkt ausgebildetes elektrisches Feld das Aufbringen einer dünnen und gleichmäßigen Farbschicht auf der Oberfläche ermöglicht.

Zu dem Verfahren gehört auch eine sorgfältige Vorbereitung der Oberflächen.

Der gesamte Prozess umfasst folgende Schritte:

- 1) Reinigung mit alkalischen Lösungsmitteln.
- 2) Grundierung mit Zinkphosphat.
- 3) Kathodische Elektrotauchlackierung.
- 4) Aufbringen einer Trockenfarbschicht von 18-22 µm Dicke.

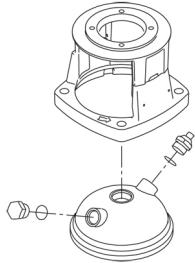
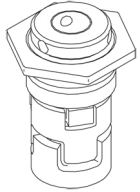
Der Farbcode für das fertige Produkt ist NCS 9000/RAL 9005.

Pumpe

Die Motor- und Pumpenwelle sind über eine Standard-Klemmkupplung miteinander verbunden. Die Kupplung ist im Kopfstück/in der Motorlaterne angeordnet und verfügt über einen entsprechenden Kupplungsschutz.



Das Kopfstück und der Flansch für die Motormontage sind ein Bauteil, das aus Grauguss gefertigt wird. Die Abdeckung des Pumpenkopfs ist ein getrenntes Bauteil aus Edelstahl. Das Kopfstück besitzt einen kombinierten Einfüll- und Entlüftungsstopfen (1/2").

Anz.	Beschreibung
1	 <p>Die Pumpe ist mit einer entlasteten O-Ring-Dichtung mit drehsteifer Drehmomentübertragungseinheit ausgerüstet.</p> <p>Dieser Dichtungstyp ist in einem Gehäuse untergebracht (Patronenbauweise). Dadurch wird der Austausch erheblich erleichtert und Einbaufehler werden vermieden. Dank der entlasteten Bauweise kann dieser Dichtungstyp für Hochdruckanwendungen genutzt werden. Durch die Patronenbauweise wird zudem die Pumpenwelle vor einem möglichen Verschleiß durch den dynamischen O-Ring geschützt, der zwischen der Pumpenwelle und der Wellendichtung angeordnet ist.</p> <p>Dichtflächen:</p> <ul style="list-style-type: none">• Werkstoff des rotierenden Dichtungsring: Siliziumkarbid (SiC)• Werkstoff des Gegenrings: Siliziumkarbid (SiC) <p>Diese Werkstoffpaarung wird verwendet, wenn eine höhere Korrosionsbeständigkeit gefordert ist. Aufgrund des hohen Härtegrades weist diese Werkstoffpaarung auch eine hohe Beständigkeit gegenüber abrasiven Partikeln auf.</p> <p>Werkstoff der Nebendichtung: EPDM (Ethylen-Propylen-Dien-Kautschuk) EPDM besitzt eine sehr hohe Beständigkeit gegenüber heißem Wasser. EPDM eignet sich nicht für Mineralöle.</p>  <p>Die Gleitringdichtung wird in das Kopfstück geschraubt. Laufstadkammern und Laufstäd aus Edelstahlblech. Die Kammern sind mit einem Spaltring aus PTFE ausgerüstet, der die Abdichtung und den hydraulischen Wirkungsgrad verbessert. Die glatte Oberfläche und die Schaufelform des Laufstads sorgen für einen hohen hydraulischen Wirkungsgrad.</p> <p>Die Pumpe verfügt über ein Fußstück aus nichtrostendem Stahl, das auf einer separaten Grundplatte montiert ist.</p> <p>Das Fußstück und die Grundplatte werden durch die Zugspannung der Stehbolzen, die auch die Pumpe zusammenhalten, in Position gehalten.</p> <p>Das Fußstück ist druckseitig mit einem kombinierten Entleerungsstopfen/Bypassventil ausgerüstet. Die Pumpe wird über vier Schrauben mit dem Fundament befestigt. Die Schrauben werden dabei durch die Bohrungen in der Grundplatte geführt. Die Flansche und das Fußstück sind in einem Stück gegossen und für den Anschluss an Rohrleitungen über DIN-, ANSI</p> <ul style="list-style-type: none">- oder JIS-Anschlüsse vorbereitet. <p>Motor</p> <p>Der Motor ist vollkommen umschlossen und belüftet mit Ausmessungen gemäß IEC und DIN. Der Motor hat einen Flansch mit Gewindebohrungen (FT) für die Montage auf der Pumpe.</p> <p>Die Motorbauform entspricht der IEC 60034-7: IM B 14 (Code I) / IM 3601 (Code II). Elektrische Toleranzen entsprechend IEC 60034. Der Motorwirkungsgrad entspricht der Energieeffizienzklasse IE3 gemäß IEC 60034-30-1.</p>

Anz.	Beschreibung
1	<p>Der Motor verfügt über Thermistoren (Kaltleiter) in den Wicklungen gemäß DIN 44081/DIN 44082. Der Motorschutz spricht bei einem langsamen und schnellen Temperaturanstieg an (z. B. ständige Überlastung und Blockieren).</p> <p>Die Thermostalter sind so an einen externen Steuerkreis anzuschließen, dass das Zurücksetzen ohne Probleme möglich ist. Die Motoren sind in Übereinstimmung mit den geltenden Vorschriften an einen Motorschutzschalter anzuschließen.</p> <p>Der Motor kann zur Anpassung der Förderleistung an den Betriebspunkt an einen Frequenzumrichter angeschlossen werden. Grundfos CUE-Frequenzumrichter sind als Zubehör lieferbar. Weitere Informationen finden Sie im Grundfos Product Center.</p> <p>Technische Daten</p> <p>Fördermedium: Fördermedium: Wasser Medientemperaturbereich: -20 .. 120 °C Medientemperatur während des Betriebs: 20 °C Dichte: 998.2 kg/m³</p> <p>Technische Daten: Pumpendrehzahl, auf der die Pumpendaten beruhen: 2917 1/min Nennförderstrom: 5.8 m³/h Nennförderhöhe: 135.5 m Pumpe Ausrichtung: vertikal GLRD Anordnung: Einfache Gleitringdichtung GLRD Code: HQQE Zulassungen: CE,EAC,UKCA,SEPRO Trinkwasserzulassungen: WRAS,ACS ISO Abnahmekl.: ISO9906:2012 3B</p> <p>Werkstoffe: Fußstück: Edelstahl Fußstückwerkstoff gemäß EN-Norm: EN 1.4408 Fußstückwerkstück gemäß ASTM: AISI 316 Laufwerkstoff: Edelstahl Laufwerkstoff: EN 1.4401 Laufwerkstoff gemäß ASTM: AISI 316 Lager: SIC</p> <p>Installation: Maximale Umgebungstemperatur: 60 °C Max. Betriebsdruck: 25 bar Max. Druck bei vorgegebener Temperatur: 25 bar / 120 °C 25 bar / -20 °C</p> <p>Anschlusstyp: DIN / ANSI / JIS Größe des Saugstutzens: DN 25/32 Größe des Druckanschlusses: DN 25/32 Nenndruckstufe: PN 25 Nennweite des Saugflansches: 300 lb Größe Motorflansch: FT130</p> <p>Elektrische Daten: Std. Motor: IEC Bauart des Motors: 112MC Motorbemessungsleistung P2: 4 kW Leistungsbedarf (P2) der Pumpe: 4 kW</p>



Name des Unternehmens:

Angelegt von:

Telefon:

Datum:

26.12.2023

Projekt:

Referenznummer:

Kunde:

Kundennummer:

Kontakt:

Anz.	Beschreibung
1	<p>Netzfrequenz: 50 Hz Bemessungsspannung: 3 x 380-415D V Bemessungsstrom: 7.9 A Anlaufstrom: 1000-1110 % Leistungsfaktor Cos phi: 0.87-0.87 Nenn-Drehzahl: 2920-2940 1/min IE-Wirkungsgradklasse: IE3 Motorwirkungsgrad bei Vollast: 88.1-88.1 % Motorwirkungsgrad bei 3/4-Last: 88.6-88.2 % Motorwirkungsgrad bei halber Last: 85.2-88.1 % Motorpole: 2 Schutzart (gemäß IEC 34-5): 55 Dust/Jetting Wärmeklasse (IEC 85): F Motor - Produktnummer: 85U15413</p> <p>Art der Steuerung: Frequency converter: ohne</p> <p>Sonstiges: Position des Klemmkastens: 6 Uhr Mindesteffizienzindex MEI ≥: 0.57 Nettogewicht: 66.3 kg Bruttogewicht: 86.9 kg Versandvol.: 0.257 m³ Herkunftsland: HU Zolltarif Nr.: 84137075</p>



Name des Unternehmens:

Angelegt von:

Telefon:

Datum:

26.12.2023

Projekt:

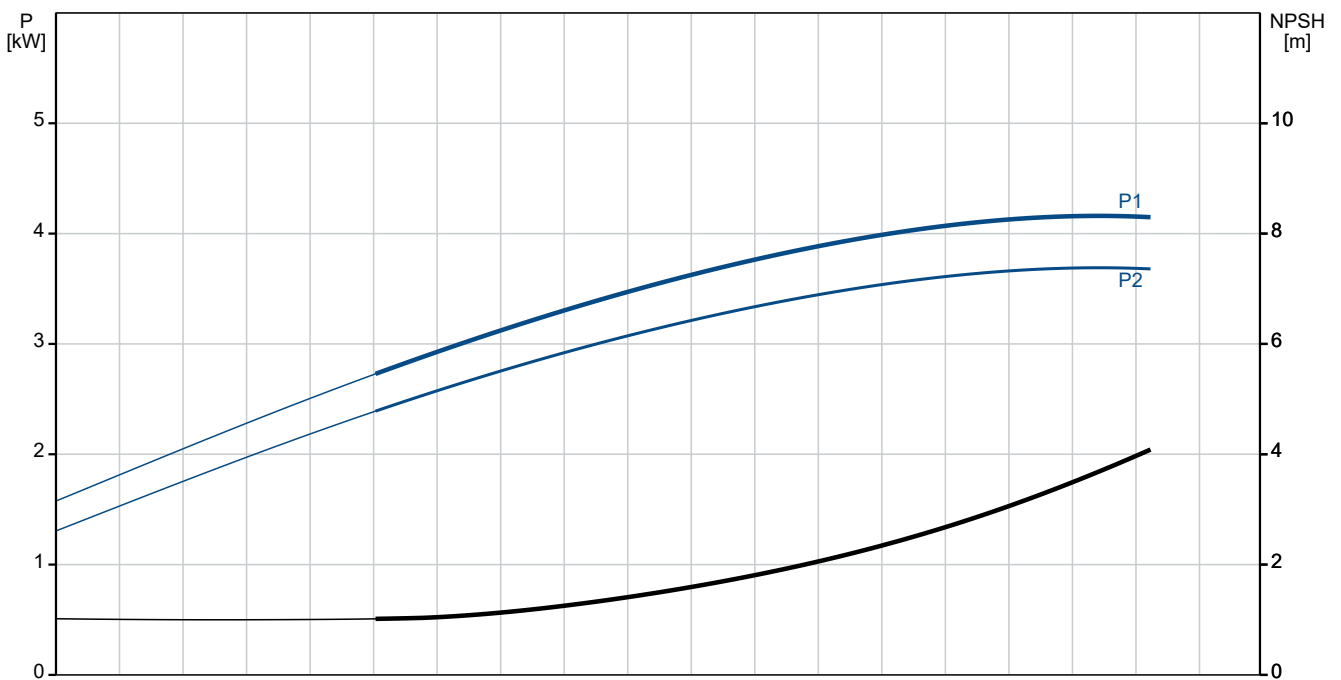
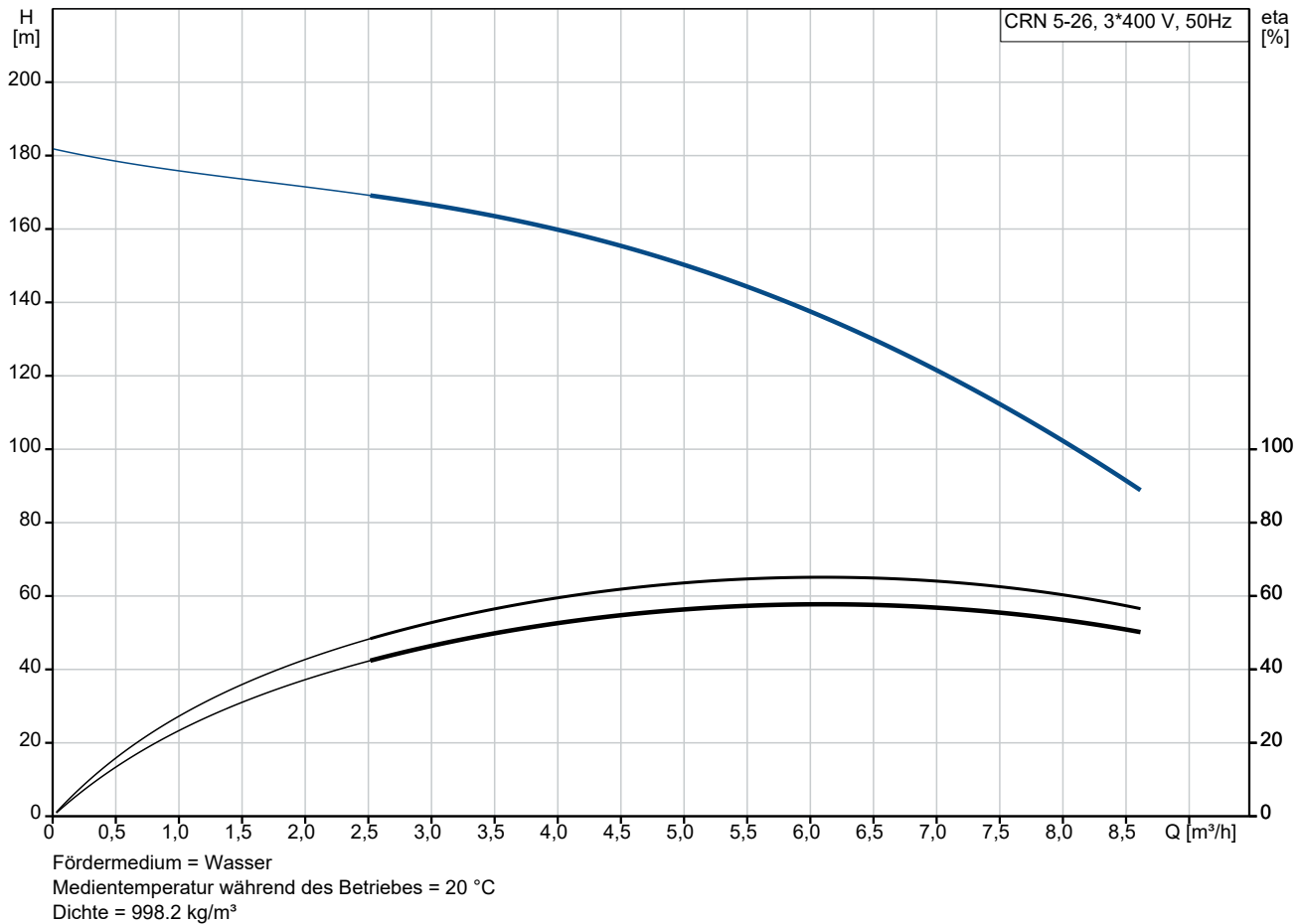
Referenznummer:

Kunde:

Kundennummer:

Kontakt:

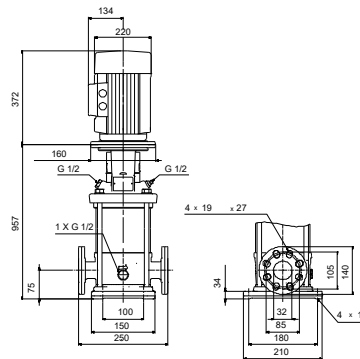
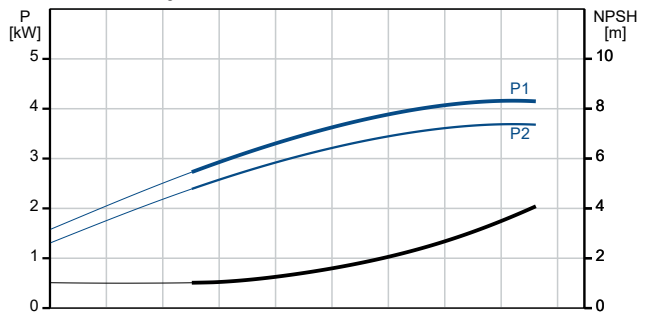
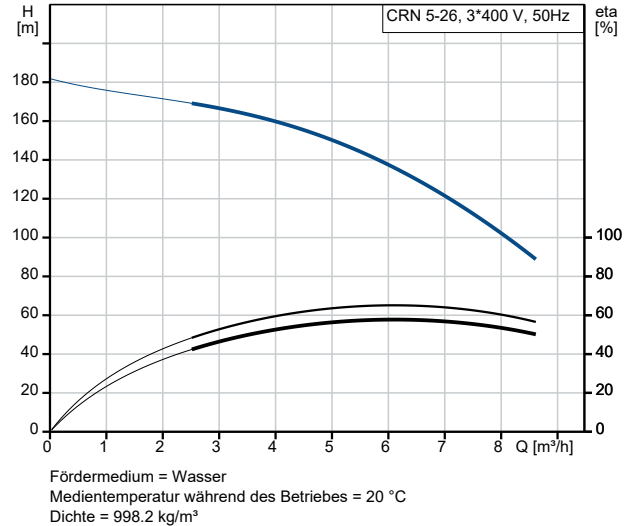
auf Anfr. CRN 5-26 A-FGJ-A-E-HQQE 50 Hz



Projekt:
 Referenznummer:

Kunde:
 Kundennummer:
 Kontakt:

Beschreibung	Daten
Allgemeine Informationen:	
Produktbezeichnung:	CRN 5-26 A-FGJ-A-E-HQQE
Produktnummer:	auf Anfr.
EAN-Nummer:	auf Anfr.
Technische Daten:	
Pumpendrehzahl, auf der die Pumpendaten beruhen:	2917 1/min
Nennförderstrom:	5.8 m³/h
Nennförderhöhe:	135.5 m
H max:	177.4 m
Stufen:	26
Anz. Laufräder:	26
Anzahl Laufräder mit reduziertem Durchmesser:	0
LOW NPSH:	nein
Pumpe Ausrichtung:	vertikal
GLRD Anordnung:	Einfache Gleitringdichtung
GLRD Code:	HQQE
Zulassungen:	CE,EAC,UKCA,SEPRO
Trinkwasserzulassungen:	WRAS,ACS
ISO Abnahmekl.:	ISO9906:2012 3B
Code Ausführung:	A
Code Model:	A
Werkstoffe:	
Fußstück:	Edelstahl
Fußstückwerkstoff gemäß EN-Norm:	EN 1.4408
Fußstückwerkstück gemäß ASTM:	AISI 316
Laufradwerkstoff:	Edelstahl
Laufrad:	EN 1.4401
Laufradwerkstoff gemäß ASTM:	AISI 316
Code Material:	A
Elastomere GLRD:	E
Lager:	SIC
Installation:	
Maximale Umgebungstemperatur:	60 °C
Max. Betriebsdruck:	25 bar
Max. Druck bei vorgegebener Temperatur:	25 bar / 120 °C
Max. Druck bei vorgegebener Temperatur:	25 bar / -20 °C
Anschlussstyp:	DIN / ANSI / JIS
Größe des Saugstutzens:	DN 25/32
Größe des Druckanschlusses:	DN 25/32
Nenndruckstufe:	PN 25
Nennweite des Saugflansches:	300 lb
Größe Motorflansch:	FT130
Code Anschl. Art:	FGJ
Fördermedium:	
Fördermedium:	Wasser
Medientemperaturbereich:	-20 .. 120 °C
Medientemperatur während des Betriebs:	20 °C
Dichte:	998.2 kg/m³
Elektrische Daten:	





Name des Unternehmens:

Angelegt von:

Telefon:

Datum:

26.12.2023

Projekt:

Referenznummer:

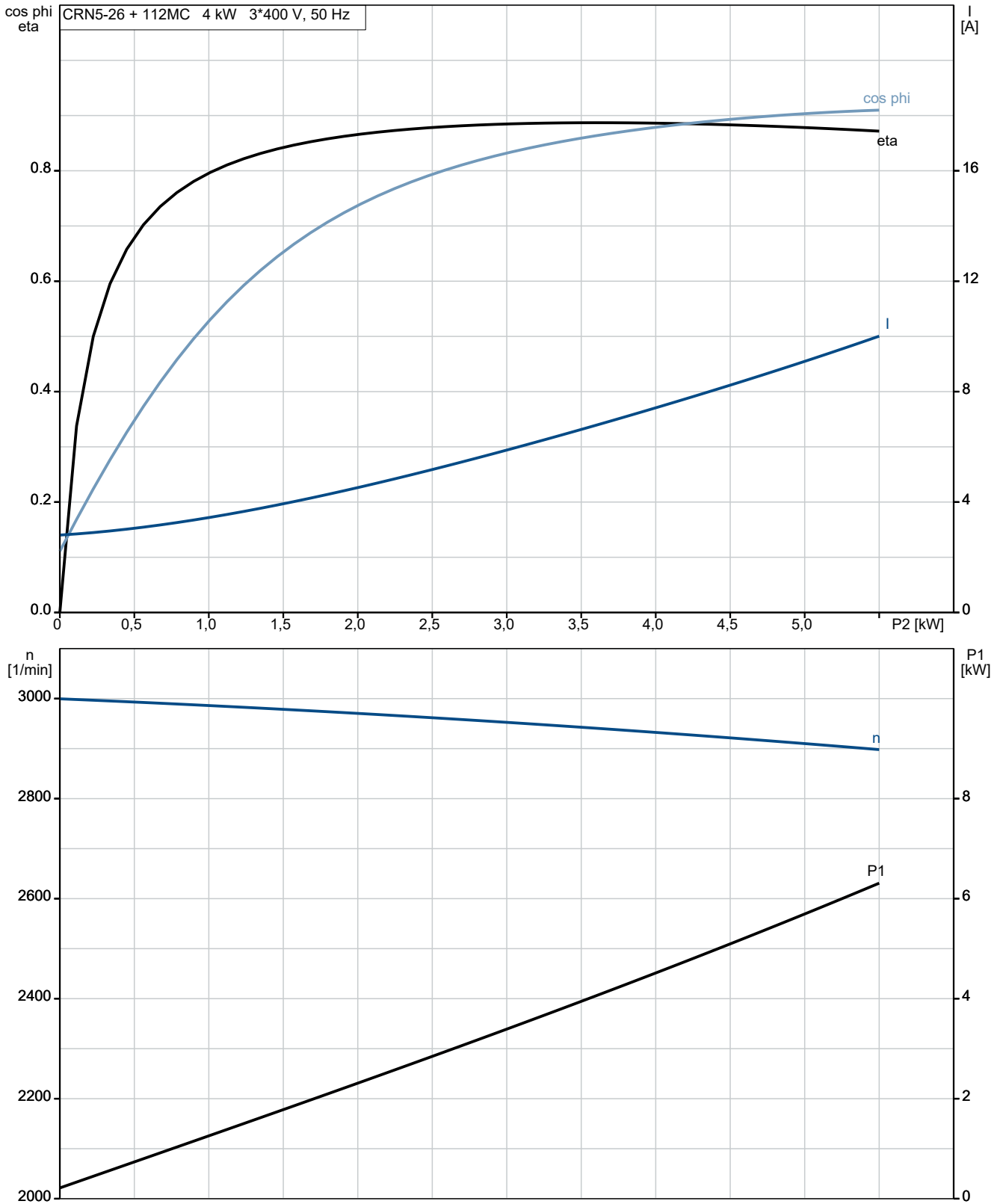
Kunde:

Kundennummer:

Kontakt:

Beschreibung	Daten
Std. Motor:	IEC
Bauart des Motors:	112MC
Motorbemessungsleistung P2:	4 kW
Leistungsbedarf (P2) der Pumpe:	4 kW
Netzfrequenz:	50 Hz
Bemessungsspannung:	3 x 380-415D V
Bemessungsstrom:	7.9 A
Anlaufstrom:	1000-1110 %
Leistungsfaktor Cos phi:	0.87-0.87
Nenn-Drehzahl:	2920-2940 1/min
IE-Wirkungsgradklasse:	IE3
Motorwirkungsgrad bei Vollast:	88.1-88.1 %
Motorwirkungsgrad bei 3/4-Last:	88.6-88.2 %
Motorwirkungsgrad bei halber Last:	85.2-88.1 %
Motorpole:	2
Schutzart (gemäß IEC 34-5):	55 Dust/Jetting
Wärmeklasse (IEC 85):	F
eingebauter Motorschutz:	PTC
Motor - Produktnummer:	85U15413
Art der Steuerung:	
Frequenzumrichter:	ohne
Sonstiges:	
Position des Klemmkastens:	6 Uhr
Mindesteffizienzindex MEI ≥:	0.57
Nettogewicht:	66.3 kg
Bruttogewicht:	86.9 kg
Versandvol.:	0.257 m³
Herkunftsland:	HU
Zolltarif Nr.:	84137075

auf Anfr. CRN 5-26 A-FGJ-A-E-HQQE 50 Hz



auf Anfr. CRN 5-26 A-FGJ-A-E-HQQE 50 Hz



IEC TP211 THERMALLY PROTECTED WHEN THE THERMISTORS ARE
 CONNECTED TO AMPLIFIER RELAY FOR CONTROL OF MAIN SUPPLY
 THERMISTORS PTC ACCORDING TO DIN 44082

Hinweis: Alle Einheiten in [mm] soweit nicht anders bezeichnet.

Ersatzteile CRN 5-26, Produktnr. auf Anfr.
Hergestellt nach 1152 (jahr und woche der herstellung)

Pos	Description	Annotation	Classification Data	Part no.	Qty.	Unit
-	Laufraedereinheit (Reparatursatz)		Lagertyp: SILIZIUMKARBID	96453617	1	Stück
- 80	Hydraulische Laufraedereinheit				1	Stück
- 4a	Laufradkammer mit Lager, komplett				5	Stück
	Vane				1	Stück
	Aufnahme				1	Stück
	Leitschaufel				6	Stück
	Laufradkammer				1	Stück
45	Schleifring				1	Stück
47	Lagerbuchse				1	Stück
65	Aufnahme				1	Stück
65	Schleifringhalter				1	Stück
- 4	Laufradkammer, komplett				20	Stück
	Vane				1	Stück
	Aufkleber, Drehrichtungsfeil				1	Stück
	Leitschaufel				6	Stück
5a	Laufradkammer				1	Stück
45	Schleifring				1	Stück
65	Aufnahme				1	Stück
65	Schleifringhalter				1	Stück
- 5a	Laufradkammer, komplett				1	Stück
	Vane				1	Stück
	Guide cup				1	Stück
5a	Laufradkammer				1	Stück
45	Schleifring				1	Stück
65	Aufnahme				1	Stück
65	Schleifringhalter				1	Stück
- 44a	Leitschaufel				1	Stück
	Lamelle				1	Stück
	Aufkleber, Drehrichtungsfeil				1	Stück
	Leitschaufel				6	Stück
50	Top plate				1	Stück
47a	Lagerring				5	Stück
+ 49	Laufgrad, komplett				26	Stück
51	Shaft, spline, cpl.				1	Stück
64c	Klammer		Innendurchmesser: 8,5 Außendurchmesser: 15		1	Stück
64a	Distanzhülse		Länge (mm): 13.00		5	Stück
64	Distanzhülse		Länge (mm): 26.0		20	Stück
66	Wedge lock washer				1	Stück
67	Verschlussschraube		Gewinde: M8		1	Stück
69	Distanzhülse		Länge (mm): 2.00		1	Stück
-	Kupplung (Reparatursatz)			00415063	1	Stück
9	Innensechskantschraube		Kennzeichnung: DIN 912 Länge (mm): 25 Gewinde: M8		4	Stück
10a	Kupplungshälfte				2	Stück
10	Splint		Durchmesser: 5 Länge (mm): 26		1	Stück
-	Kupplungsschutz (Reparatursatz)			96505131	1	Stück

Projekt:
Referenznummer:
Kunde:
Kundennummer:
Kontakt:

Pos	Description	Annotation	Classification Data	Part no.	Qty.	Unit
7a	Combi Slot Torx screw				4	Stück
7	Kupplungsschutz				2	Stück
-	Dichtungen (Reparaturatz)			96455090	1	Stück
37	O-Ring				2	Stück
38	O-Ring				3	Stück
109	O-Ring		Durchmesser: 22,00 Materialart: EPDM Material Stärke: 2,75		1	Stück
-	Stopfen (Reparaturatz)			96505133	1	Stück
	Sicherungsring				1	Stück
	Stop				1	Stück
	Halter				1	Stück
- 18	Air vent screw cpl.				1	Stück
	Spindle				1	Stück
	Stopfen				1	Stück
23b	Spindle				1	Stück
25	Stopfen				1	Stück
25	Stopfen				1	Stück
38	O-Ring				3	Stück
38	O-Ring				1	Stück
38	O-Ring		Durchmesser: 16,3 Materialart: FKM Material Stärke: 2,4		3	Stück
38	O-Ring				1	Stück
-	Gleitringdichtung HQQE (Reparaturatz)			96455086	1	Stück
	Schneidvorrichtung				1	Stück
105	Gleitringdichtung		Materialart: HQQE		1	Stück
-	Verschleißteile (Reparaturatz)		Materialart: SIC	96455101	1	Stück
- 4a	Laufradkammer mit Lager, komplett				5	Stück
	Vane				1	Stück
	Aufnahme				1	Stück
	Leitschaufel				6	Stück
	Laufradkammer				1	Stück
45	Schleißring				1	Stück
47	Lagerbuchse				1	Stück
65	Aufnahme				1	Stück
65	Schleißringhalter				1	Stück
45	Schleißring				21	Stück
47a	Lagerring				5	Stück
64c	Klammer		Innendurchmesser: 8,5 Außendurchmesser: 15		1	Stück
64a	Distanzhülse		Länge (mm): 13,00		5	Stück
65	Schleißringhalter				21	Stück
66	Wedge lock washer				1	Stück
67	Verschlussschraube		Gewinde: M8		1	Stück
441b	Dichtung				2	Stück
-	Fuß, komplett			98880759	1	Stück
6	Pumpenfuß			96588143	1	Stück
56	Montageplatte			96588141	1	Stück
440b	Großpackung, Klemmring (2 PC)			98918331	2	Stück
-	Motor			85903740	1	Stück
-	Lager, komplett (Reparaturatz)			96279802	1	Stück
111	Kugellager		Kennzeichnung: 6206.2Z.C3.SYN		1	Stück
153	Schräggkugellager				1	Stück

Projekt:
Referenznummer:
Kunde:
Kundennummer:
Kontakt:

Pos	Description	Annotation	Classification Data	Part no.	Qty.	Unit
157	O-Ring		Durchmesser: 62 Materialart: NBR Material Stärke: 3		1	Stück
158	Wellfederscheibe				2	Stück
-	Endabdeckung (Reparaturatz)			96279790	1	Stück
156a	Endabschirmung				1	Stück
157	O-Ring		Durchmesser: 62 Materialart: NBR Material Stärke: 3		1	Stück
158	Wellfederscheibe				1	Stück
159a	Dichtring				1	Stück
-	Ringschraube (Reparaturatz)			96279825	1	Stück
189	Ringschraube				1	Stück
-	Lüfter (Reparaturatz)			96279758	1	Stück
156	Lüfter				1	Stück
159c	Dichtring				1	Stück
159a	Dichtring				1	Stück
-	Kit, fan cover, black			96279756	1	Stück
151b	Aufkleber				1	Stück
151a	Aufkleber				1	Stück
151	Lüfterdeckel				1	Stück
152	Pan head thread forming screw				4	Stück
-	Kit, fan cover, black/red			92890748	1	Stück
151b	Aufkleber				1	Stück
151a	Aufkleber				1	Stück
151	Lüfterdeckel				1	Stück
152	Pan head thread forming screw				4	Stück
-	Flansche (Reparaturatz)			96279779	1	Stück
156b	Flansch				1	Stück
159a	Dichtring				1	Stück
-	Gleitringdichtung (Reparaturatz)			96279763	1	Stück
159c	Dichtring				1	Stück
159a	Dichtring				1	Stück
-	Stehbolzen (Reparaturatz)			96279793	1	Stück
181	Pan head staybolt				4	Stück
-	Klemmbrett (Reparaturatz)			96279769	1	Stück
	Halter, komplett				1	Stück
163	Innensechskantschraube				1	Stück
173a	Pumpenfuß				1	Stück
173	Pan head thread forming screw		Kennzeichnung: COMBI TORX T25		1	Stück
176	Slot cheese head screw		Kennzeichnung: COMBI TORX T25 Länge (mm): 10 Gewinde: M5		6	Stück
176	Klemme				1	Stück
176	Verbindungsrohr				3	Stück
176	Kabelklemmen				3	Stück
176	Klemmleiste				1	Stück
177	Flachkopfschraube				1	Stück
-	Klemmenkastendeckel (Reparaturatz)			96279772	1	Stück
164	Klemmenkastendeckel mit				1	Stück
166	Dichtung Pan head thread forming screw				4	Stück
1a	Motortragelaterne			98804047	1	Stück
2	Pump cover			96588244	1	Stück

Projekt:
Referenznummer:
Kunde:
Kundennummer:
Kontakt:

Pos	Description	Annotation	Classification Data	Part no.	Qty.	Unit
+ 4a	Großpackung, Laufradkammer mit Lager, komplett (5 PC)			96547653	5	Stück
+ 4a	Laufradkammer mit Lager, komplett			98371281	5	Stück
- 4	Großpackung, Laufradkammer, komplett (10 PC)			98099867	20	Stück
45	Großpackung, Schleifring (24 PC)			96547603	1	Stück
65	Großpackung, Schleifringhalter (24 PC)			97938514	1	Stück
+ 4	Laufradkammer, komplett			98371279	20	Stück
+ 5a	Laufradkammer, komplett			98371278	1	Stück
7.a	Großpackung, Combi Slot Torx screw (1000 PC)			96886324	4	Stück
7	Großpackung, Kupplungsschutz (10 PC)			96603690	2	Stück
10	Großpackung, Splint (10 PC)		Durchmesser: 5 Länge (mm): 26	96536473	1	Stück
10	Splint		Durchmesser: 5 Länge (mm): 26	96587588	1	Stück
+ 18	Großpackung, Air vent screw cpl. (5 PC)			96547461	1	Stück
+ 18	Air vent screw cpl.			95061351	1	Stück
- 25a	Priming valve cpl.			96588243	1	Stück
38	Großpackung, O-Ring (10 PC)			99198815	1	Stück
38	Großpackung, O-Ring (50 PC)			99412727	1	Stück
25	Großpackung, Stopfen (10 PC)			96536013	1	Stück
26	Großpackung, Stehbolzen (4 PC)		Länge (mm): 799 Gewinde: M12	97971879	4	Stück
26	Stehbolzen		Länge (mm): 799 Gewinde: M12	98985615	4	Stück
28	Großpackung, Sechskantschraube (4 PC)		Länge (mm): 25 Gewinde: M8	99335941	4	Stück
32	Großpackung, Unterlegscheibe (10 PC)		Kennzeichnung: DIN 125 A2 Innendurchmesser: 13 Außendurchmesser: 24 Material Stärke: 2,5	99944263	4	Stück
37	Großpackung, O-Ring (24 PC)			96547656	2	Stück
38	Großpackung, O-Ring (10 PC)			99198815	2	Stück
38	Großpackung, O-Ring (50 PC)			99412727	2	Stück
+ 44a	Großpackung, Leitschaufel (5 PC)			92932925	1	Stück
+ 44a	Leitschaufel			98902003	1	Stück
47a	Großpackung, Lagerring (10 PC)			97905743	5	Stück
47a	Lagerring			96547649	5	Stück
+ 49	Großpackung, Laufrad, komplett (10 PC)			97643331	26	Stück
+ 49	Großpackung, Laufrad, komplett (24 PC)			96547650	26	Stück
+ 49	Laufrad, komplett			98394423	26	Stück
51	Shaft, spline, cpl.			98368529	1	Stück
55	Pumpenmantel			98811279	1	Stück
60	Formed wire spring			99935918	1	Stück
64c	Großpackung, Klammer (5 PC)		Innendurchmesser: 8,5 Außendurchmesser: 15	98496968	1	Stück
64a	Großpackung, Distanzhülse (24 PC)		Länge (mm): 13.00	96536452	5	Stück
64a	Distanzhülse		Länge (mm): 13.00	98520104	5	Stück
64	Großpackung, Distanzhülse (10 PC)		Länge (mm): 26.0	99292143	20	Stück
64	Großpackung, Distanzhülse (24 PC)		Länge (mm): 26.0	96536304	20	Stück
66	Großpackung, Wedge lock washer (10 PC)			96536157	1	Stück
66	Wedge lock washer			92575609	1	Stück



Name des Unternehmens:

Angelegt von:

Telefon:

Datum:

26.12.2023

Projekt:

Referenznummer:

Kunde:

Kundennummer:

Kontakt:

Pos	Description	Annotation	Classification Data	Part no.	Qty.	Unit
67	Großpackung, Verschlusschraube (10 PC)		Gewinde: M8	98277008	1	Stück
69	Großpackung, Distanzhülse (10 PC)		Länge (mm): 2.00	96536451	1	Stück
105	Großpackung, Gleitringdichtung (10 PC)		Materialart: HQQE	92897461	1	Stück
105	Großpackung, Gleitringdichtung (15 PC)		Materialart: HQQE	96983415	1	Stück