

Vorgabedaten

PROJEKT:	UNIT TAG:	MENGE:
ANSPRECHPARTNER: _____	SERVICELEISTUNG:	DATUM: _____
INGENIEUR/TECHNIKER:	VORGEGEBEN VON:	DATUM:
AUFTRAGNEHMER:	BESTELLNUMMER:	DATUM:

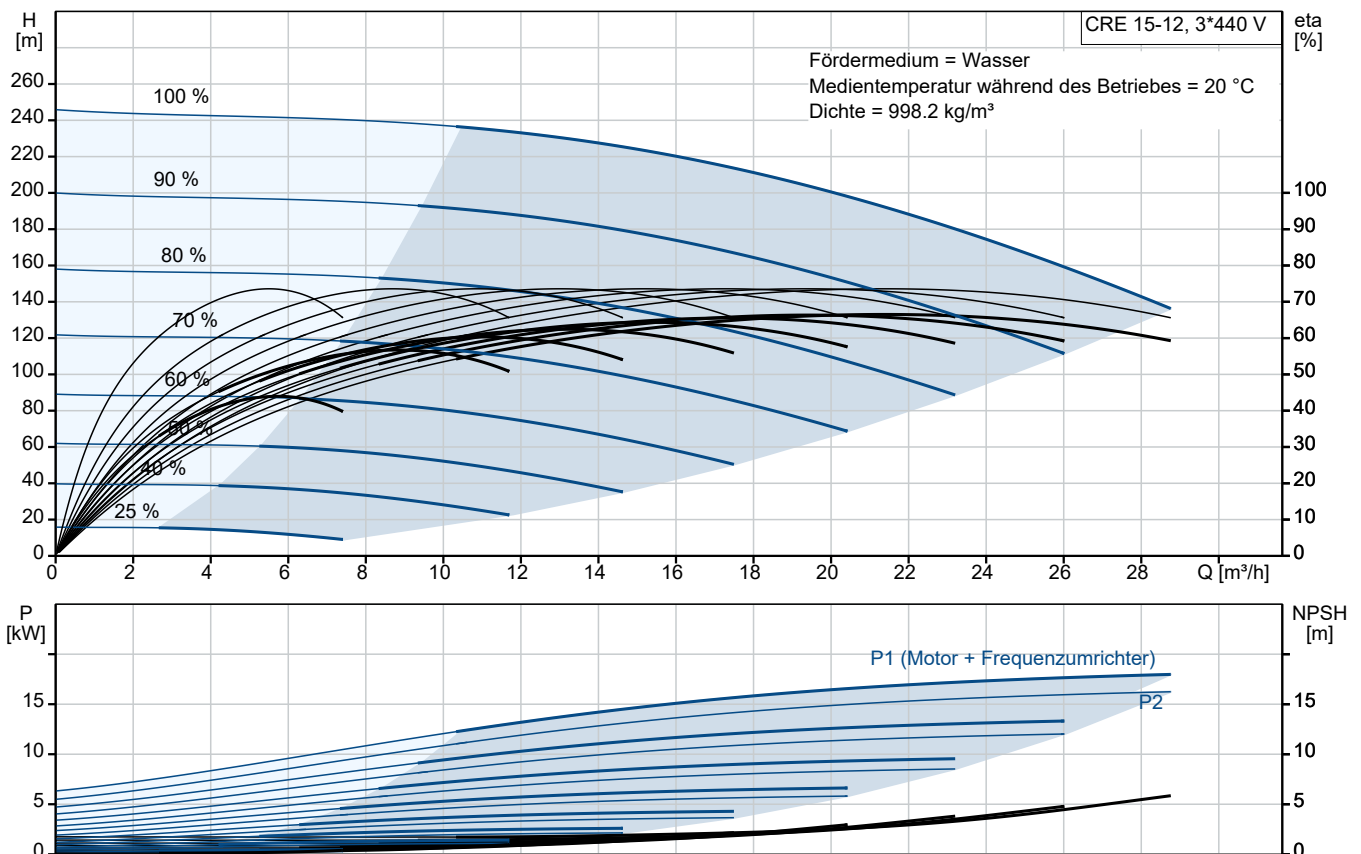


CRE 15-12 A-F-A-E-HQQE

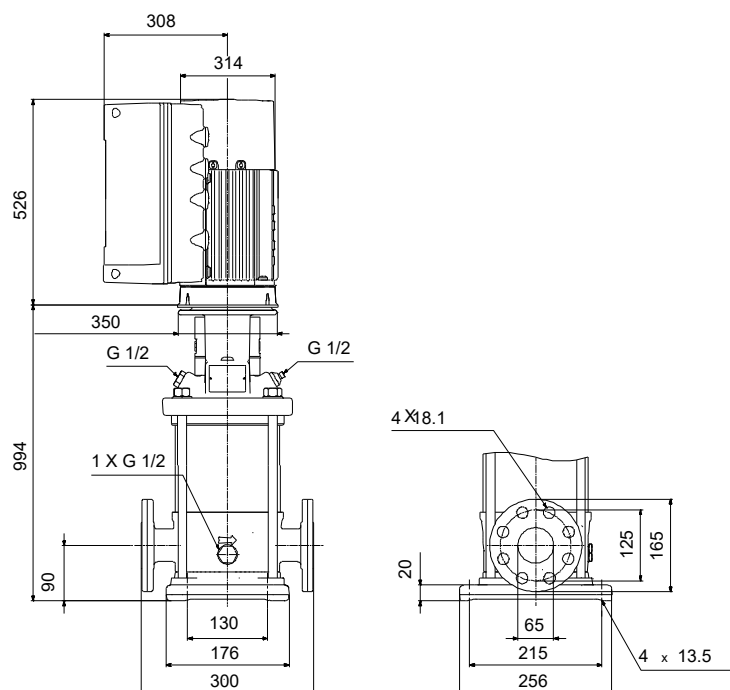
Vertikale mehrstufige Kreiselpumpe mit integriertem Frequenzumrichter. Kopf- und Fußstück aus Grauguss. Alle anderen medienberührten Bauteile aus Edelstahl 1.4301.

Hinweis! Abbildung kann vom Produkt abweichen.

Servicebedingungen	Pumpendaten	Motordaten
Fördermedium: Wasser	Max. Druck bei vorgegebener Temperatur: 25 bar / 120 °C	Motorbemessungsleistung P2: 18.5 kW
Temperatur: 20 °C	Medientemperaturbereich: -20 .. 120 °C	Bemessungsspannung: 380-480 V
Relative Dichte: 1.000	Maximale Umgebungstemperatur: 40 °C	Netzfrequenz: 60 Hz
	Code GLRD: HQQE	Schutzart: IP55
	Produktnummer: auf Anfr.	Wärmeklasse: F
		Motorschutz: Ja
		Bauart des Motors: 160LB
		Eta 1/1: 92.4 %



Vorgabedaten



Werkstoffe:

Fußstück:	Grauguss
Fußstückwerkstoff gemäß EN-Norm:	EN 1561 EN-GJL-200
Fußstückwerkstück gemäß ASTM:	ASTM A48-25B
Laufradwerkstoff:	Edelstahl
Laufradwerkstoff gemäß ASTM:	AISI 304
Laufrad:	EN 1.4301
Code Material:	A
Elastomere GLRD:	E

Anz. Beschreibung

1 CRE 15-12 A-F-A-E-HQQE

**Hinweis! Abbildung kann vom Produkt abweichen.**

Produktnr.: auf Anfr.

Vertikale, mehrstufige Kreiselpumpe mit gegenüberliegenden Saug- und Druckstutzen (Inline-Bauweise). Die medienberührten Bauteile der Pumpe sind aus Grauguss (Kopf und Fusstück) und Edelstahl. Die Patronendichtung verspricht eine hohe Zuverlässigkeit und Servicefreundlichkeit. Die Kraftübertragung erfolgt über eine starre, geteilte Kupplung. Der Rohrleitungsanschluss erfolgt über kombinierte DIN-Flansche.

Die Pumpe ist mit einem 3-phasigen, lüftergekühlten Asynchronmotor ausgestattet. Zur Drehzahlregelung verfügt der Motor über einen Frequenzumrichter und PI-Regler, die im Klemmenkasten des Motors untergebracht sind. Die elektronische Drehzahlregelung ermöglicht eine kontinuierliche Anpassung der Motordrehzahl und damit der Pumpenleistung an den aktuellen Bedarf. Über ein Bedienfeld am Motor-Klemmenkasten kann der Sollwert eingestellt werden. Darüber hinaus kann die Pumpe damit auch auf die Betriebsarten „MIN“, „MAX“ oder „Stopp“ eingestellt werden. Das Bedienfeld verfügt über Meldeleuchten für „Betrieb“ und „Störung“.

Die Kommunikation mit der Pumpe ist über die App Grundfos GO Remote möglich (optional). Über die Fernsteuerung können weitere Einstellungen vorgenommen und zahlreiche Betriebsparameter ausgelesen werden, wie z. B. „Aktueller Wert“, „Drehzahl“, „Leistungsaufnahme“ und „Gesamter Stromverbrauch“.

Im Klemmenkasten befinden sich Klemmen für folgende Anschlussmöglichkeiten:

- Eingang für Pumpe EIN/AUS (potentialfreier Kontakt)
- externe SollwertEinstellung über Analogsignal 0-10 V oder 0(4)-20 mA
- 10 V-Spannungsversorgung für das Potentiometer zur SollwertEinstellung, I_{max} = 5 mA
- 3 analoge Sensoreingänge 0-10 V oder 0(4)-20 mA
- 24 V-Spannungsversorgung für einen Sensor, I_{max} = 40 mA
- 1 Analogausgang
- 3 Digitaleingänge
- 2 Pt100-Eingänge
- 2 potentialfreie Störmelderelais mit Umschaltkontakt zur Meldung von "Störung", "Betrieb" oder "Bereit"
- RS-485 GENibus-Schnittstelle
- Schnittstelle für ein Grundfos CIM-Feldbusmodul.

Weitere Produktinformationen

Wird eine Regelung des Pumpenbetriebs z. B. in Abhängigkeit des Volumenstroms, des Differenzdrucks oder der Temperatur gefordert, kann ein externer Sensor angeschlossen werden.

Über ein Bedienfeld am Motor-Klemmenkasten kann der Sollwert eingestellt werden. Darüber hinaus kann die Pumpe damit auch auf die Betriebsarten „MIN“, „MAX“ oder „Stopp“ eingestellt werden. Das Bedienfeld verfügt über Meldeleuchten für „Betrieb“ und „Störung“.

Die Kommunikation mit der Pumpe ist über die App Grundfos GO Remote möglich (optional). Über die Fernsteuerung können weitere Einstellungen vorgenommen und zahlreiche Betriebsparameter ausgelesen werden, wie z. B. „Aktueller Wert“, „Drehzahl“, „Leistungsaufnahme“ und „Gesamter Stromverbrauch“.

Die Stahl-, Gusseisen

- und Aluminiumbauteile verfügen über eine Epoxid-Beschichtung, die durch eine kathodische Elektrotauchlackierung aufgebracht wird.

Die Elektrotauchlackierung ist ein Lackiertauchverfahren, bei dem ein um das Produkt ausgebildetes elektrisches Feld das Aufbringen einer dünnen und gleichmäßigen Farbschicht auf der Oberfläche ermöglicht.

Zu dem Verfahren gehört auch eine sorgfältige Vorbereitung der Oberflächen.

Der gesamte Prozess umfasst folgende Schritte:

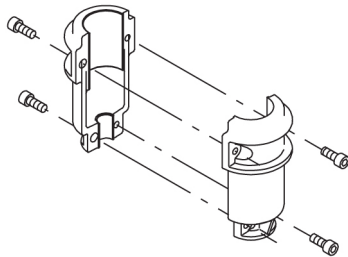
- 1) Reinigung mit alkalischen Lösungsmitteln.
- 2) Grundierung mit Zinkphosphat.

Anz. Beschreibung

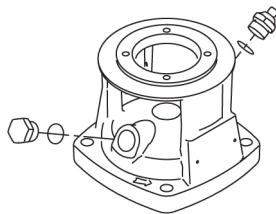
- 1 3) Kathodische Elektrotauchlackierung.
4) Aufbringen einer Trockenfarbschicht von 18-22 µm Dicke.
Der Farbcode für das fertige Produkt ist NCS 9000/RAL 9005.

Pumpe

Die Motor- und Pumpenwelle sind über eine lange Klemmkupplung miteinander verbunden. Die Kupplung ist in der Motorlaterne angeordnet und verfügt über einen entsprechenden Kupplungsschutz. Dank der langen Kupplungsausführung kann die Gleitringdichtung ausgetauscht werden, ohne dass der Motor von der Pumpe abgebaut werden muss.



Der Pumpenkopf, die Abdeckung des Pumpenkopfs und der Flansch für die Motormontage werden als ein Bauteil geliefert. Der Pumpenkopf besitzt einen kombinierten Einfüll- und Entlüftungsstopfen (1/2 Zoll).



Die Pumpe ist mit einer entlasteten O-Ring-Dichtung mit drehsteifer Drehmomentübertragungseinheit ausgerüstet.

Dieser Dichtungstyp ist in einem Gehäuse untergebracht (Patronenbauweise).

Dadurch wird der Austausch erheblich erleichtert und Einbaufehler werden vermieden.

Dank der entlasteten Bauweise kann dieser Dichtungstyp für Hochdruckanwendungen genutzt werden.

Durch die Patronenbauweise wird zudem die Pumpenwelle vor einem möglichen Verschleiß durch den dynamischen O-Ring geschützt, der zwischen der Pumpenwelle und der Wellendichtung angeordnet ist.

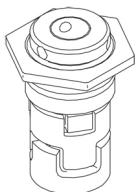
Dichtflächen:

- Werkstoff des rotierenden Dichtungsring: Siliziumkarbid (SiC)
- Werkstoff des Gegenrings: Siliziumkarbid (SiC)

Diese Werkstoffpaarung wird verwendet, wenn eine höhere Korrosionsbeständigkeit gefordert ist. Aufgrund des hohen Härtegrades weist diese Werkstoffpaarung auch eine hohe Beständigkeit gegenüber abrasiven Partikeln auf.

Werkstoff der Nebendichtung: EPDM (Ethylen-Propylen-Dien-Kautschuk)

EPDM besitzt eine sehr hohe Beständigkeit gegenüber heißem Wasser. EPDM eignet sich nicht für Mineralöle.



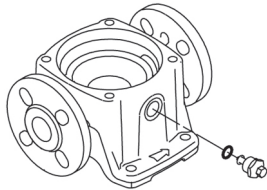
Die Gleitringdichtung wird in das Kopfstück geschraubt.

Laufstadkammern und Laufstäd aus Edelstahlblech. Die Kammern sind mit einem Spaltring aus PTFE ausgerüstet, der die Abdichtung und den hydraulischen Wirkungsgrad verbessert. Die glatte Oberfläche und die Schaufelform des Laufstads sorgen für einen hohen hydraulischen Wirkungsgrad.

Das Fußstück ist aus Gusseisen gefertigt. Die Flanche und das Fußstück sind in einem Stück gegossen. Das Fußstück ist druckseitig mit einem Entleerungsstopfen ausgerüstet. Die Pumpe wird über vier Schrauben mit dem Fundament befestigt. Die Schrauben werden dabei durch die Bohrungen in der Grundplatte geführt.

Anz. Beschreibung

1



Motor

Der Motor ist vollkommen umschlossen und belüftet mit Ausmessungen gemäß IEC und DIN. Der Motor hat einen Flansch mit Durchgangsbohrungen (FF) für die Montage auf der Pumpe.

Die Motorbauform entspricht der IEC 60034-7: IM B 5 (Code I) / IM 3001 (Code II).

Elektrische Toleranzen entsprechend IEC 60034.

Der Motorwirkungsgrad entspricht der Premiueffizienzklasse gemäß EISA2007.

Für den Motor ist kein externer Motorschutz erforderlich. Der Motorschutz spricht bei einem langsamen und schnellen Temperaturanstieg an (z. B. ständige Überlastung und Blockieren).

Im Klemmenkasten befinden sich Klemmen für folgende Anschlussmöglichkeiten:

- Eingang für Pumpe EIN/AUS (potentialfreier Kontakt)
- externe SollwertEinstellung über Analogsignal 0-10 V oder 0(4)-20 mA
- 10 V-Spannungsversorgung für das Potentiometer zur SollwertEinstellung, I_{max} = 5 mA
- 3 analoge Sensoreingänge 0-10 V oder 0(4)-20 mA
- 24 V-Spannungsversorgung für einen Sensor, I_{max} = 40 mA
- 1 Analogausgang
- 3 Digitaleingänge
- 2 Pt100-Eingänge
- 2 potentialfreie Störmelderelais mit Umschaltkontakt zur Meldung von "Störung", "Betrieb" oder "Bereit"
- RS-485 GENIbus-Schnittstelle
- Schnittstelle für ein Grundfos CIM-Feldbusmodul.

Technische Daten

Fördermedium:

Fördermedium: Wasser

Medientemperaturbereich: -20 .. 120 °C

Medientemperatur während des Betriebs: 20 °C

Dichte: 998.2 kg/m³

Technische Daten:

Pumpendrehzahl, auf der die Pumpendaten beruhen: 3540 1/min

Nennförderstrom: 20.5 m³/h

Nennförderhöhe: 197.9 m

Pumpe Ausrichtung: vertikal

GLRD Anordnung: Einfache Gleitringdichtung

GLRD Code: HQQE

Zulassungen: CE,EAC,UKCA,SEPRO

Trinkwasserzulassungen: WRAS,ACS

ISO Abnahmekl.: ISO9906:2012 3B

Werkstoffe:

Fußstück: Grauguss

Fußstückwerkstoff gemäß EN-Norm: EN 1561 EN-GJL-200

Fußstückwerkstück gemäß ASTM: ASTM A48-25B

Laufwerkstoff: Edelstahl

Laufwerkstoff: EN 1.4301

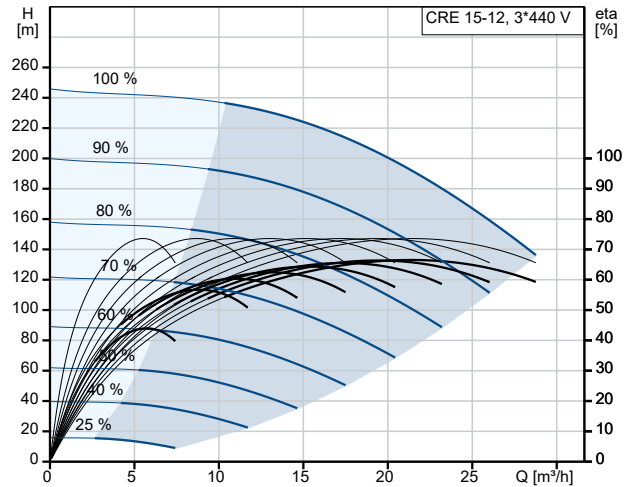
Laufwerkstoff gemäß ASTM: AISI 304

Lager: SIC

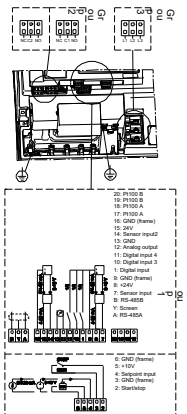
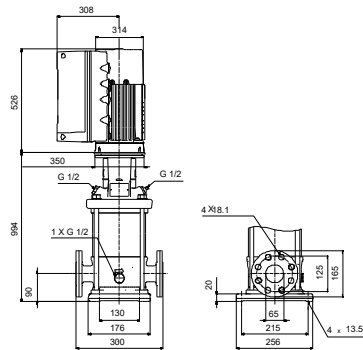
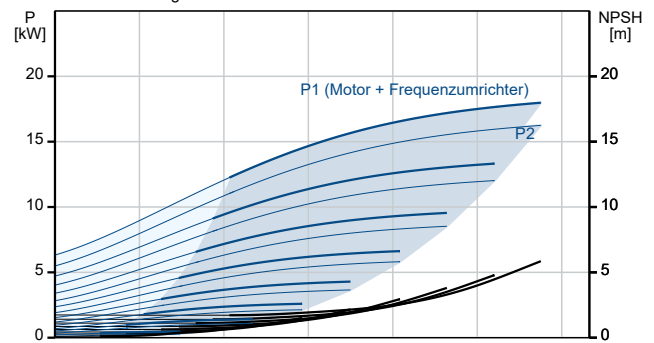
Installation:

Anz.	Beschreibung
1	<p>Maximale Umgebungstemperatur: 40 °C Max. Betriebsdruck: 25 bar Max. Druck bei vorgegebener Temperatur: 25 bar / 120 °C 25 bar / -20 °C</p> <p>Anschlussstyp: DIN Größe des Saugstutzens: DN 50 Größe des Druckanschlusses: DN 50 Nenndruckstufe: PN 25 Grösse Motorflansch: FF300</p> <p>Elektrische Daten: Std. Motor: IEC Bauart des Motors: 160LB Motorbemessungsleistung P2: 18.5 kW Leistungsbedarf (P2) der Pumpe: 18.5 kW Abweichende Motorgröße zum Standard: Standard-Motorleistung Netzfrequenz: 60 Hz Bemessungsspannung: 3 x 380-480 V Bemessungsstrom: 37.0-31.0 A Leistungsfaktor Cos phi: 0.91-0.88 Nenn-Drehzahl: 480-3540 1/min IE-Wirkungsgradklasse: NEMA Premium / IE3 60Hz Motorwirkungsgrad bei Vollast: 92.4 % Motorpole: 2 Schutzart (gemäß IEC 34-5): IP55 Wärmeklasse (IEC 85): F Motor - Produktnummer: 85901026</p> <p>Art der Steuerung: Frequency converter: integriert Drucksensor: nein</p> <p>Sonstiges: Position des Klemmkastens: 6 Uhr Mindesteffizienzindex MEI ≥: 0.70 Nettogewicht: 226 kg Bruttogewicht: 278 kg Versandvol.: 0.819 m³ Dänische VVS Nr.: 385944712 Finische LVI Nr.: 4925699</p>

Beschreibung	Daten
Allgemeine Informationen:	
Produktbezeichnung:	CRE 15-12 A-F-A-E-HQQE
Produktnummer:	auf Anfr.
EAN-Nummer:	auf Anfr.
Technische Daten:	
Pumpendrehzahl, auf der die Pumpendaten beruhen:	3540 1/min
Nennförderstrom:	20.5 m³/h
Nennförderhöhe:	197.9 m
H max:	244 m
Stufen:	12
Anz. Laufräder:	12
Anzahl Laufräder mit reduziertem Durchmesser:	0
LOW NPSH:	nein
Pumpe Ausrichtung:	vertikal
GLRD Anordnung:	Einfache Gleitringdichtung
GLRD Code:	HQQE
Zulassungen:	CE,EAC,UKCA,SEPRO
Trinkwasserzulassungen:	WRAS,ACS
ISO Abnahmekl.:	ISO9906:2012 3B
Code Ausführung:	A
Code Model:	A
Werkstoffe:	
Fußstück:	Grauguss
Fußstückwerkstoff gemäß EN-Norm:	EN 1561 EN-GJL-200
Fußstückwerkstück gemäß ASTM:	ASTM A48-25B
Laufradwerkstoff:	Edelstahl
Laufrad:	EN 1.4301
Laufradwerkstoff gemäß ASTM:	AISI 304
Code Material:	A
Elastomere GLRD:	E
Lager:	SIC
Installation:	
Maximale Umgebungstemperatur:	40 °C
Max. Betriebsdruck:	25 bar
Max. Druck bei vorgegebener Temperatur:	25 bar / 120 °C
Max. Druck bei vorgegebener Temperatur:	25 bar / -20 °C
Anschlussstyp:	DIN
Größe des Saugstutzens:	DN 50
Größe des Druckanschlusses:	DN 50
Nenndruckstufe:	PN 25
Grösse Motorflansch:	FF300
Code Anschl. Art:	F </td
Fördermedium:	
Fördermedium:	Wasser
Medientemperaturbereich:	-20 .. 120 °C
Medientemperatur während des Betriebs:	20 °C
Dichte:	998.2 kg/m³
Elektrische Daten:	
Std. Motor:	IEC
Bauart des Motors:	160LB
Motorbemessungsleistung P2:	18.5 kW
Leistungsbedarf (P2) der Pumpe:	18.5 kW



Fördermedium = Wasser
Medientemperatur während des Betriebes = 20 °C
Dichte = 998.2 kg/m³



Beschreibung	Daten
Abweichende Motorgröße zum Standard:	Standard-Motorleistung
Netzfrequenz:	60 Hz
Bemessungsspannung:	3 x 380-480 V
Bemessungsstrom:	37.0-31.0 A
Leistungsfaktor Cos phi:	0.91-0.88
Nenn-Drehzahl:	480-3540 1/min
IE-Wirkungsgradklasse:	NEMA Premium / IE3 60Hz
Motorwirkungsgrad bei Vollast:	92.4 %
Motorpole:	2
Schutzart (gemäß IEC 34-5):	IP55
Wärmeklasse (IEC 85):	F
eingebauter Motorschutz:	Ja
Motor - Produktnummer:	85901026
Art der Steuerung:	
Funktionsmodul:	ADVANCED E/A
Frequenzumrichter:	integriert
Drucksensor:	nein
Sonstiges:	
Position des Klemmkastens:	6 Uhr
Mindesteffizienzindex MEI ≥:	0.70
Nettogewicht:	226 kg
Bruttogewicht:	278 kg
Versandvol.:	0.819 m ³
Konfi. Datei Nr.:	95139531
Dänische VVS Nr.:	385944712
Finische LVI Nr.:	4925699

