

# Vorgabedaten

PROJEKT:	UNIT TAG:	MENGE:
ANSPRECHPARTNER: _____	SERVICELEISTUNG:	DATUM: _____
INGENIEUR/TECHNIKER:	VORGEGEBEN VON:	DATUM:
AUFTRAGNEHMER:	BESTELLNUMMER:	DATUM:

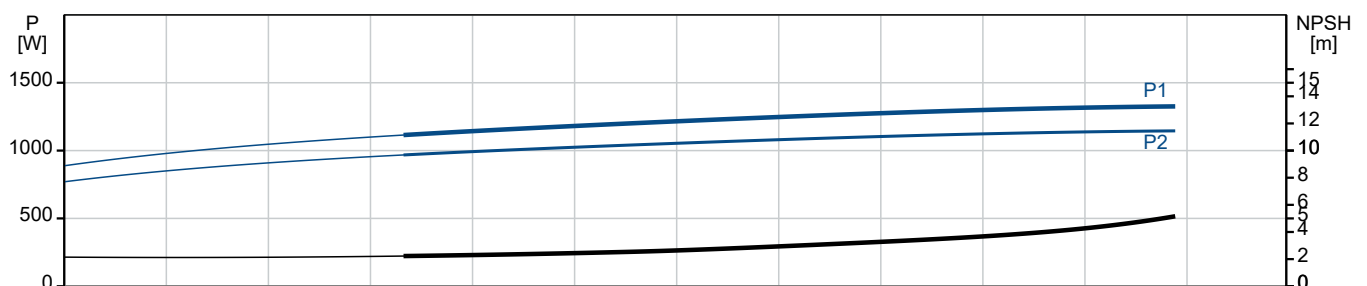
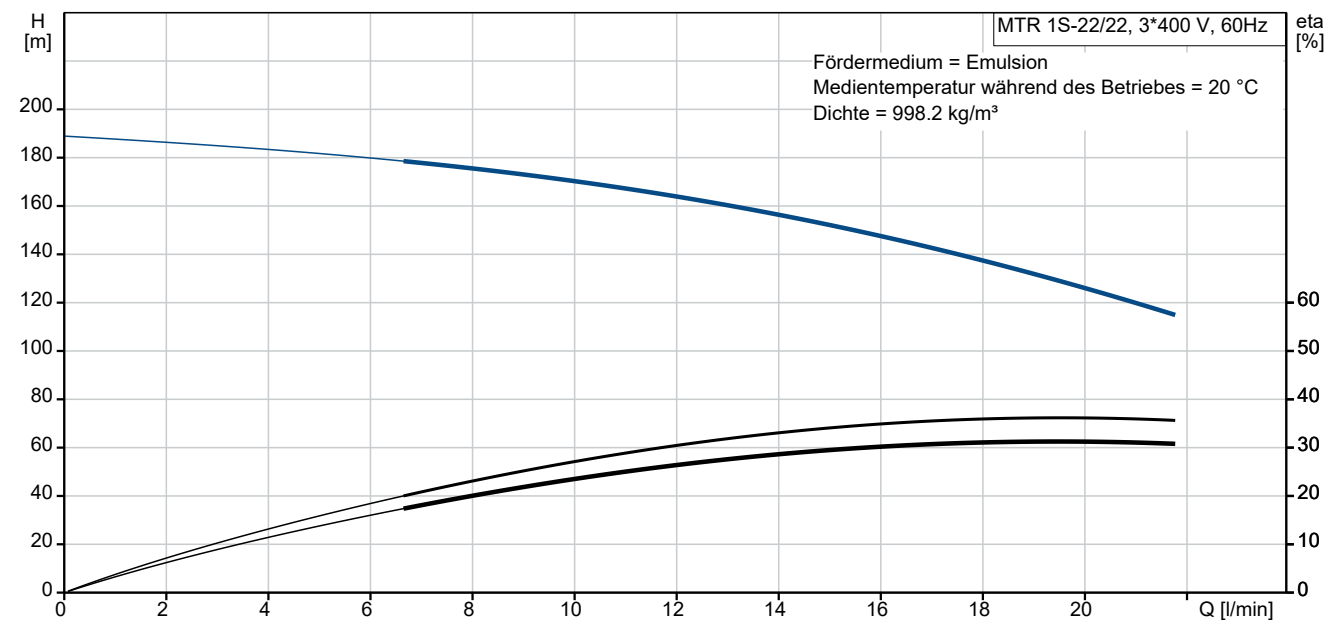


## MTR 1S-22/22 A-W-A-HUUV

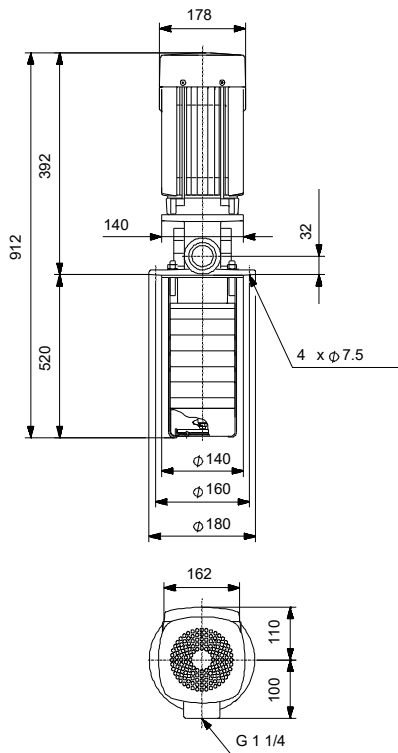
### Kühlschmiermittelpumpen

Hinweis! Abbildung kann vom Produkt abweichen.

Servicebedingungen	Pumpendaten	Motordaten
Fördermedium: Emulsion	Max. Druck bei vorgegebener Temperatur: 25 bar / 90 °C	Motorbemessungsleistung P2: 1.5 kW
Temperatur: 20 °C	Medientemperaturbereich: -10 .. 90 °C	Bemessungsspannung: 220-277D/380-480Y V
Relative Dichte: 1.000	Maximale Umgebungstemperatur: 60 °C	Netzfrequenz: 60 Hz
	Code GLRD: HUUV	Schutzart: 55 Dust/Jetting
	Produktnummer: auf Anfr.	Wärmeklasse: F
		Motorschutz: keine
		Bauart des Motors: 90SD
		Eta 1/1: 84.0-84.0 %



# Vorgabedaten



## Werkstoffe:

Laufwerkstoff:	Edelstahl
Laufwerkstoff gemäß ASTM:	AISI 304
Laufwerkstoff:	EN 1.4301
Code Material:	A

**Anz. Beschreibung**

1 MTR 1S-22/22 A-W-A-HUUV



Produktnr.: auf Anfr.

Mehrstufige, tauchbare, selbstansaugende Kreiselpumpe für die vertikale Aufstellung in Behältern usw. Die medienberührten Bauteile der Pumpe sind aus Grauguss (Kopf und Fusstück) und Edelstahl.

Die Pumpe weist die folgenden Eigenschaften auf:

- Einbaulänge gemäß DIN 5440.
- Laufräder, Zwischenkammern und die Keilwelle bestehen aus Edelstahl.
- Gleitringdichtung gemäß EN 12756.
- Die Kraftübertragung erfolgt über eine geteilte Kupplung.

Die Patronendichtung verspricht eine hohe Zuverlässigkeit und Servicefreundlichkeit.

Die Pumpe ist mit einem 3-phasigen, lüftergekühlten Asynchronmotor ausgestattet.

Eintauchtiefe: 520 mm

Art der Steuerung:  
Frequency converter: ohne

Fördermedium:  
Fördermedium: Emulsion  
Medientemperaturbereich: -10 .. 90 °C  
Medientemperatur während des Betriebs: 20 °C  
Dichte: 998.2 kg/m<sup>3</sup>

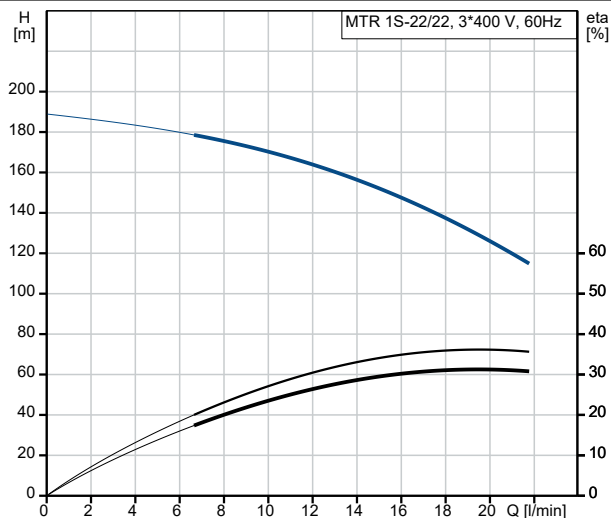
Technische Daten:  
Pumpendrehzahl, auf der die Pumpendaten beruhen: 3501 1/min  
Nennförderstrom: 18.3 l/min  
Nennförderhöhe: 129.3 m  
Anzahl der Laufradkammern: 22  
Rücklauf zum Behälter: nein  
Pumpe Ausrichtung: vertikal  
GLRD Code: HUUV  
Zulassungen: CE,EAC  
Approvals for motor: EAC,RCMMorocco  
ISO Abnahmekl.: ISO9906:2012 3B

Werkstoffe:  
Werkstoff des Pumpenkopfs: Grauguss  
Pumpenkopf: EN 1561 EN-GJL-200  
ASTM A48-25B  
Laufradwerkstoff: Edelstahl  
Laufrad: EN 1.4301  
Laufradwerkstoff gemäß ASTM: AISI 304

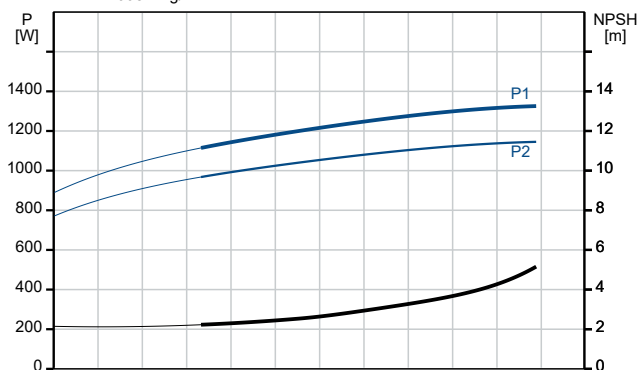
Installation:  
Maximale Umgebungstemperatur: 60 °C

Anz.	Beschreibung
1	<p>Max. Betriebsdruck: 25 bar  Max. Druck bei vorgegebener Temperatur: 25 bar / 90 °C  Anschlussstyp: G internal thread  Größe des Druckanschlusses: 1 1/4 inch  Eintauchtiefe: 520 mm  Grösse Motorflansch: FT115</p> <p>Elektrische Daten:  Std. Motor: IEC  Bauart des Motors: 90SD  Motorbemessungsleistung P2: 1.5 kW  Netzfrequenz: 60 Hz  Geeignet für 50/60 Hz: nein  Bemessungsspannung: 3 x 220-277D/380-480Y V  Bemessungsstrom: 5,50-5,15/3,20-3,00 A  Anlaufstrom: 690-900 %  Leistungsfaktor Cos phi: 0.87-0.75  Nenn-Drehzahl: 3470-3530 1/min  Wirkungsgrad: IE2 84,0%  IE-Wirkungsgradklasse: NEMA Energy / IE2 60Hz / NRC  Motorwirkungsgrad bei Vollast: 84.0-84.0 %  Motorwirkungsgrad bei 3/4-Last: 85.8-85.2 %  Motorwirkungsgrad bei halber Last: 85.8-82.9 %  Motorpole: 2  Schutzart (gemäß IEC 34-5): 55 Dust/Jetting  Wärmeklasse (IEC 85): F  Motor - Produktnummer: 85D01906</p> <p>Sonstiges:  Position des Klemmkastens: 6 Uhr  Mindesteffizienzindex MEI ≥: 0.67  Nettogewicht: 23.5 kg  Bruttogewicht: 27.5 kg  Versandvol.: 0.1 m³</p>

Beschreibung	Daten
<b>Allgemeine Informationen:</b>	
Produktbezeichnung:	MTR 1S-22/22 A-W-A-HUUV
Produktnummer:	auf Anfr.
EAN-Nummer:	auf Anfr.
Preis:	
<b>Technische Daten:</b>	
Pumpendrehzahl, auf der die Pumpendaten beruhen:	3501 1/min
Nennförderstrom:	18.3 l/min
Nennförderhöhe:	129.3 m
Anzahl der Laufradkammern:	22
Anz. Laufräder:	22
Anzahl Laufräder mit reduziertem Durchmesser:	0
Rücklauf zum Behälter:	nein
Pumpe Ausrichtung:	vertikal
GLRD Code:	HUUV
Zulassungen:	CE, EAC
Approvals for motor:	EAC, RCMMorocco
ISO Abnahmekl.:	ISO9906:2012 3B
Code Ausführung:	A
Code Model:	A
<b>Werkstoffe:</b>	
Werkstoff des Pumpenkopfs:	Grauguss
Pumpenkopf:	EN 1561 EN-GJL-200
Pumpenkopf:	ASTM A48-25B
Laufradwerkstoff:	Edelstahl
Laufrad:	EN 1.4301
Laufradwerkstoff gemäß ASTM:	AISI 304
Code Material:	A
<b>Installation:</b>	
Maximale Umgebungstemperatur:	60 °C
Max. Betriebsdruck:	25 bar
Max. Druck bei vorgegebener Temperatur:	25 bar / 90 °C
Anschlussstyp:	G internal thread
Größe des Druckanschlusses:	1 1/4 inch
Eintauchtiefe:	520 mm
Grösse Motorflansch:	FT115
Code Anschl. Art:	W
<b>Fördermedium:</b>	
Fördermedium:	Emulsion
Medientemperaturbereich:	-10 .. 90 °C
Medientemperatur während des Betriebs:	20 °C
Dichte:	998.2 kg/m <sup>3</sup>
<b>Elektrische Daten:</b>	
Std. Motor:	IEC
Bauart des Motors:	90SD
Motorbemessungsleistung P2:	1.5 kW
Netzfrequenz:	60 Hz
Geeignet für 50/60 Hz:	nein
Bemessungsspannung:	3 x 220-277D/380-480Y V
Bemessungsstrom:	5,50-5,15/3,20-3,00 A
Anlaufstrom:	690-900 %
Leistungsfaktor Cos phi:	0.87-0.75
Nenn-Drehzahl:	3470-3530 1/min
Wirkungsgrad:	IE2 84,0%



Fördermedium = Emulsion  
Medientemperatur während des Betriebes = 20 °C  
Dichte = 998.2 kg/m<sup>3</sup>



Beschreibung	Daten
IE-Wirkungsgradklasse:	NEMA Energy / IE2 60Hz / NRC
Motorwirkungsgrad bei Vollast:	84.0-84.0 %
Motorwirkungsgrad bei 3/4-Last:	85.8-85.2 %
Motorwirkungsgrad bei halber Last:	85.8-82.9 %
Motorpole:	2
Schutzart (gemäß IEC 34-5):	55 Dust/Jetting
Wärmeklasse (IEC 85):	F
eingebauter Motorschutz:	keine
Motor - Produktnummer:	85D01906
<b>Art der Steuerung:</b>	
Frequenzumrichter:	ohne
<b>Sonstiges:</b>	
Position des Klemmkastens:	6 Uhr
Mindesteffizienzindex MEI $\geq$ :	0.67
Nettogewicht:	23.5 kg
Bruttogewicht:	27.5 kg
Versandvol.:	0.1 m <sup>3</sup>