

Vorgabedaten

PROJEKT:	UNIT TAG:	MENGE:
ANSPRECHPARTNER: _____	SERVICELEISTUNG:	DATUM: _____
INGENIEUR/TECHNIKER:	VORGEGEBEN VON:	DATUM:
AUFTRAGNEHMER:	BESTELLNUMMER:	DATUM:

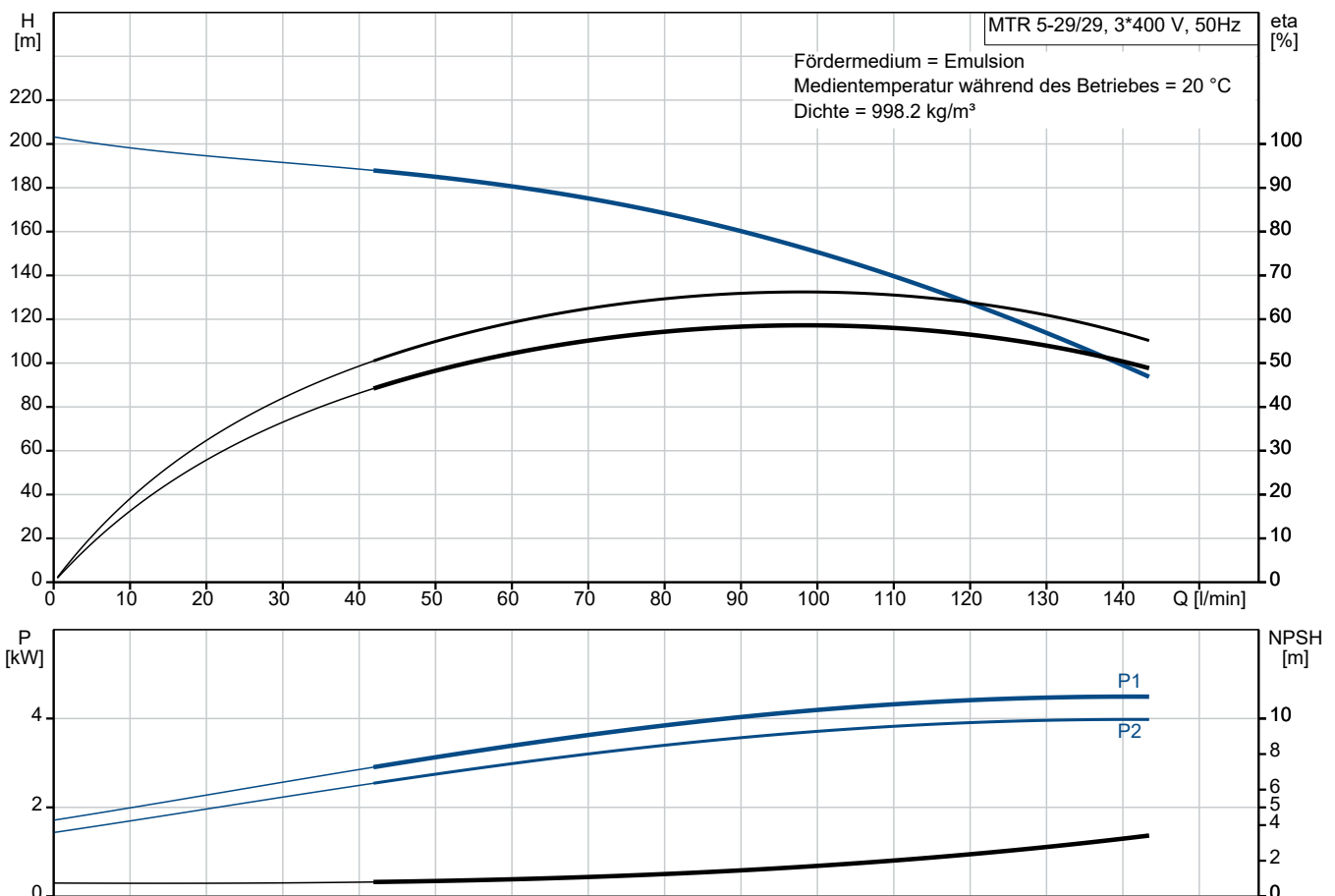


MTR 5-29/29 A-W-A-HUUV

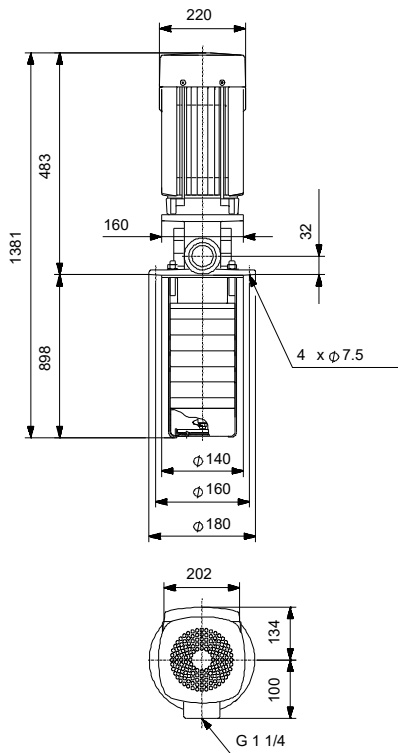
Kühlschmiermittelpumpen

Hinweis! Abbildung kann vom Produkt abweichen.

Servicebedingungen		Pumpendaten		Motordaten	
Fördermedium:	Emulsion	Max. Druck bei vorgegebener Temperatur:	25 bar / 90 °C	Motorbemessungsleistung P2:	4 kW
Temperatur:	20 °C	Medientemperaturbereich:	-10 .. 90 °C	Bemessungsspannung:	380-415D V
Relative Dichte:	1.000	Maximale Umgebungstemperatur:	60 °C	Netzfrequenz:	50 Hz
		Code GLRD:	HUUV	Schutzart:	55 Dust/Jetting
		Produktnummer:	auf Anfr.	Wärmeklasse:	F
				Motorschutz:	PTC
				Bauart des Motors:	112MC
				Eta 1/1:	89 %



Vorgabedaten



Werkstoffe:

Laufwerkstoff:	Edelstahl
Laufwerkstoff gemäß ASTM:	AISI 304
Laufwerkstoff:	EN 1.4301
Code Material:	A

Anz. Beschreibung

1 MTR 5-29/29 A-W-A-HUUV



Produktnr.: auf Anfr.

Mehrstufige, tauchbare, selbstansaugende Kreiselpumpe für die vertikale Aufstellung in Behältern usw. Die medienberührten Bauteile der Pumpe sind aus Grauguss (Kopf und Fusstück) und Edelstahl.

Die Pumpe weist die folgenden Eigenschaften auf:

- Einbaulänge gemäß DIN 5440.
- Laufräder, Zwischenkammern und die Keilwelle bestehen aus Edelstahl.
- Gleitringdichtung gemäß EN 12756.
- Die Kraftübertragung erfolgt über eine geteilte Kupplung.

Die Patronendichtung verspricht eine hohe Zuverlässigkeit und Servicefreundlichkeit.

Die Pumpe ist mit einem 3-phasigen, lüftergekühlten Asynchronmotor ausgestattet.

Eintauchtiefe: 898 mm

Art der Steuerung:
Frequency converter: ohne

Fördermedium:
Fördermedium: Emulsion
Medientemperaturbereich: -10 .. 90 °C
Medientemperatur während des Betriebs: 20 °C
Dichte: 998.2 kg/m³

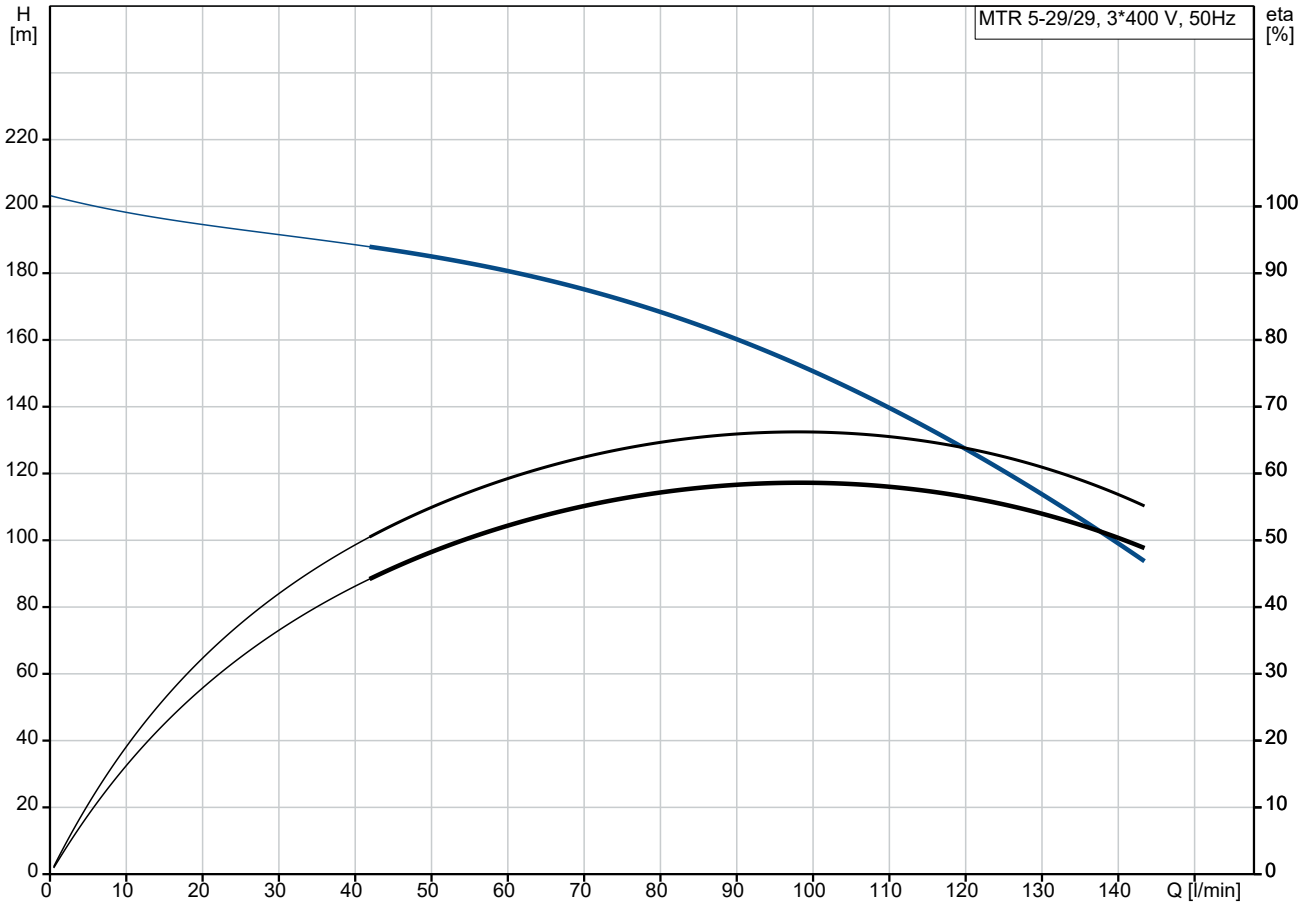
Technische Daten:
Pumpendrehzahl, auf der die Pumpendaten beruhen: 2917 1/min
Nennförderstrom: 96.7 l/min
Nennförderhöhe: 149.6 m
Anzahl der Laufradkammern: 29
Rücklauf zum Behälter: nein
Pumpe Ausrichtung: vertikal
GLRD Code: HUUV
Zulassungen: EAC
ISO Abnahmekl.: ISO9906:2012 3B

Werkstoffe:
Werkstoff des Pumpenkopfs: Grauguss
Pumpenkopf: EN 1561 EN-GJL-200
ASTM A48-25B
Laufradwerkstoff: Edelstahl
Laufrad: EN 1.4301
Laufradwerkstoff gemäß ASTM: AISI 304

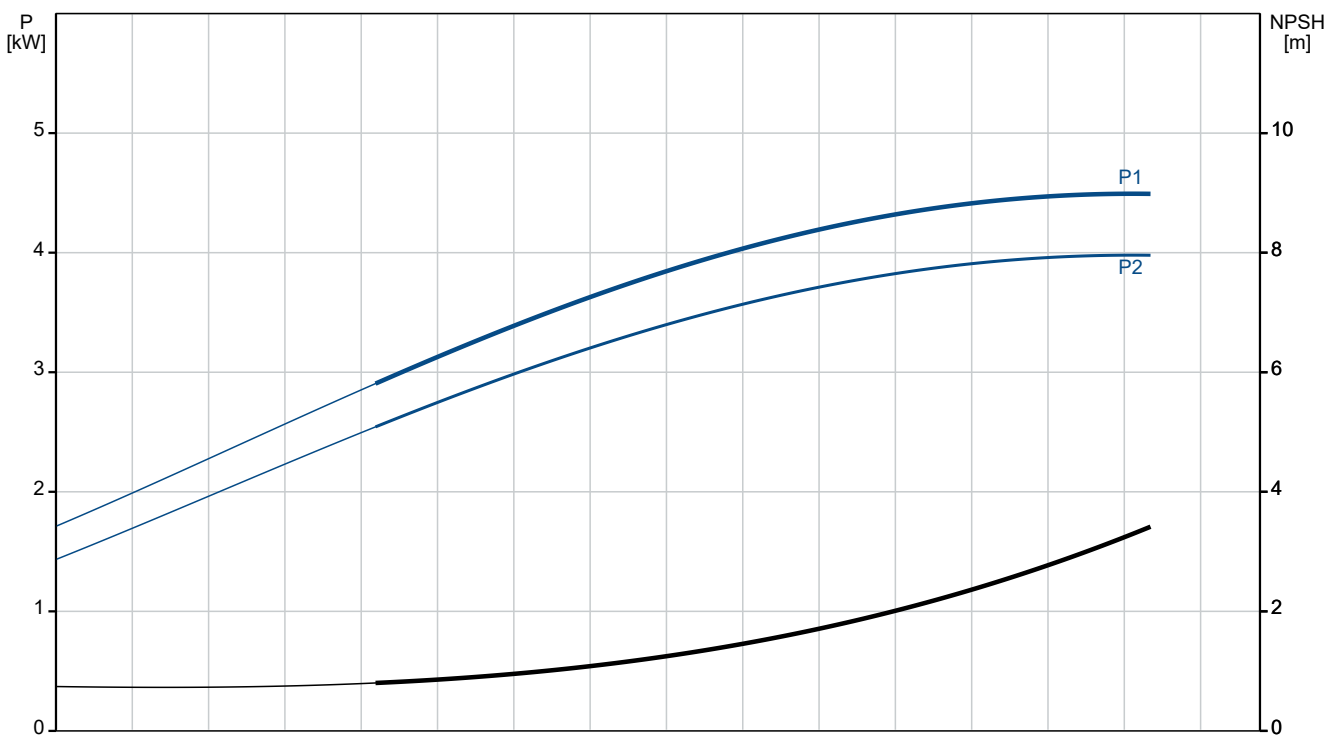
Installation:
Maximale Umgebungstemperatur: 60 °C
Max. Betriebsdruck: 25 bar

Anz.	Beschreibung
1	<p>Max. Druck bei vorgegebener Temperatur: 25 bar / 90 °C</p> <p>Anschlusstyp: G internal thread</p> <p>Größe des Druckanschlusses: 1 1/4 inch</p> <p>Eintauchtiefe: 898 mm</p> <p>Grösse Motorflansch: FT130</p> <p>Elektrische Daten:</p> <p>Std. Motor: IEC</p> <p>Bauart des Motors: 112MC</p> <p>Motorbemessungsleistung P2: 4 kW</p> <p>Netzfrequenz: 50 Hz</p> <p>Geeignet für 50/60 Hz: nein</p> <p>Bemessungsspannung: 3 x 380-415D V</p> <p>Bemessungsstrom: 7.78 A</p> <p>Anlaufstrom: 1120-1230 %</p> <p>Leistungsfaktor Cos phi: 0.88-0.84</p> <p>Nenn-Drehzahl: 2910-2930 1/min</p> <p>Wirkungsgrad: IE2 85,8%</p> <p>IE-Wirkungsgradklasse: IE2</p> <p>Motorwirkungsgrad bei Vollast: 89 %</p> <p>Motorwirkungsgrad bei 3/4-Last: 89 %</p> <p>Motorwirkungsgrad bei halber Last: 87 %</p> <p>Motorpole: 2</p> <p>Schutzart (gemäß IEC 34-5): 55 Dust/Jetting</p> <p>Wärmeklasse (IEC 85): F</p> <p>Motor - Produktnummer: 85D15413</p> <p>Sonstiges:</p> <p>Position des Klemmkastens: 6 Uhr</p> <p>Mindesteffizienzindex MEI ≥: 0.57</p> <p>Nettogewicht: 43.8 kg</p> <p>Bruttogewicht: 48.4 kg</p> <p>Versandvol.: 0.12 m³</p>

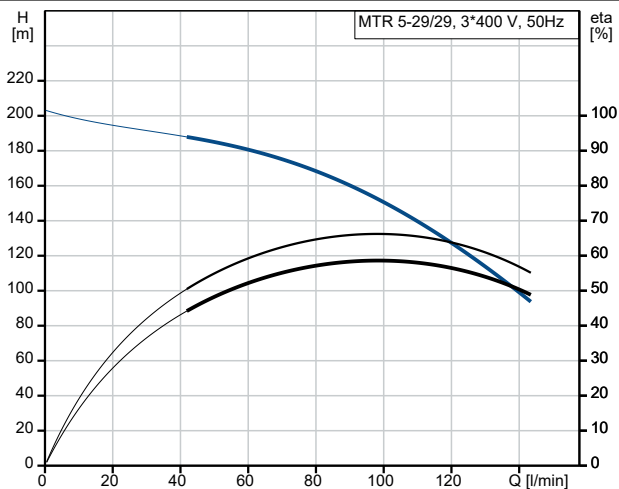
auf Anfr. MTR 5-29/29 A-W-A-HUUV 50 Hz



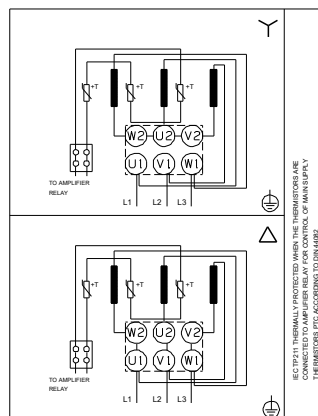
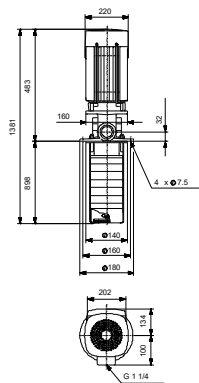
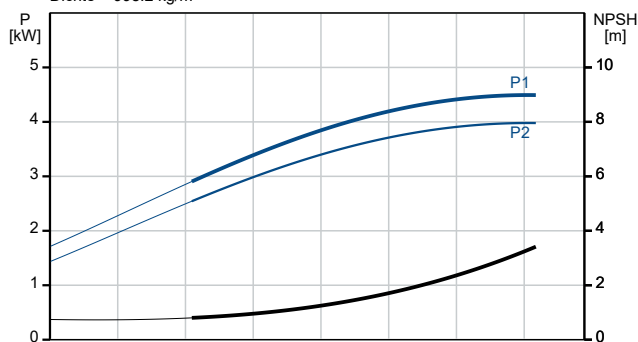
Fördermedium = Emulsion
 Medientemperatur während des Betriebes = 20 °C
 Dichte = 998.2 kg/m³



Beschreibung	Daten
Allgemeine Informationen:	
Produktbezeichnung:	MTR 5-29/29 A-W-A-HUUV
Produktnummer:	auf Anfr.
EAN-Nummer:	auf Anfr.
Technische Daten:	
Pumpendrehzahl, auf der die Pumpendaten beruhen:	2917 1/min
Nennförderstrom:	96.7 l/min
Nennförderhöhe:	149.6 m
Anzahl der Laufradkammern:	29
Anz. Laufräder:	29
Anzahl Laufräder mit reduziertem Durchmesser:	0
Rücklauf zum Behälter:	nein
Pumpe Ausrichtung:	vertikal
GLRD Code:	HUUV
Zulassungen:	EAC
ISO Abnahmekl.:	ISO9906:2012 3B
Code Ausführung:	A
Code Model:	A
Werkstoffe:	
Werkstoff des Pumpenkopfs:	Grauguss
Pumpenkopf:	EN 1561 EN-GJL-200
Pumpenkopf:	ASTM A48-25B
Laufradwerkstoff:	Edelstahl
Laufrad:	EN 1.4301
Laufradwerkstoff gemäß ASTM:	AISI 304
Code Material:	A
Installation:	
Maximale Umgebungstemperatur:	60 °C
Max. Betriebsdruck:	25 bar
Max. Druck bei vorgegebener Temperatur:	25 bar / 90 °C
Anschlussdaten:	
Anschlussstyp:	G internal thread
Größe des Druckanschlusses:	1 1/4 inch
Eintauchtiefe:	898 mm
Größe Motorflansch:	FT130
Code Anschl. Art:	W
Fördermedium:	
Fördermedium:	Emulsion
Medientemperaturbereich:	-10 .. 90 °C
Medientemperatur während des Betriebs:	20 °C
Dichte:	998.2 kg/m ³
Elektrische Daten:	
Std. Motor:	IEC
Bauart des Motors:	112MC
Motorbemessungsleistung P2:	4 kW
Netzfrequenz:	50 Hz
Geeignet für 50/60 Hz:	nein
Bemessungsspannung:	3 x 380-415D V
Bemessungsstrom:	7.78 A
Anlaufstrom:	1120-1230 %
Leistungsfaktor Cos phi:	0.88-0.84
Nenn-Drehzahl:	2910-2930 1/min
Wirkungsgrad:	IE2 85,8%
IE-Wirkungsgradklasse:	IE2
Motorwirkungsgrad bei Vollast:	89 %



Fördermedium = Emulsion
Medientemperatur während des Betriebes = 20 °C
Dichte = 998.2 kg/m³





Name des Unternehmens:

Angelegt von:

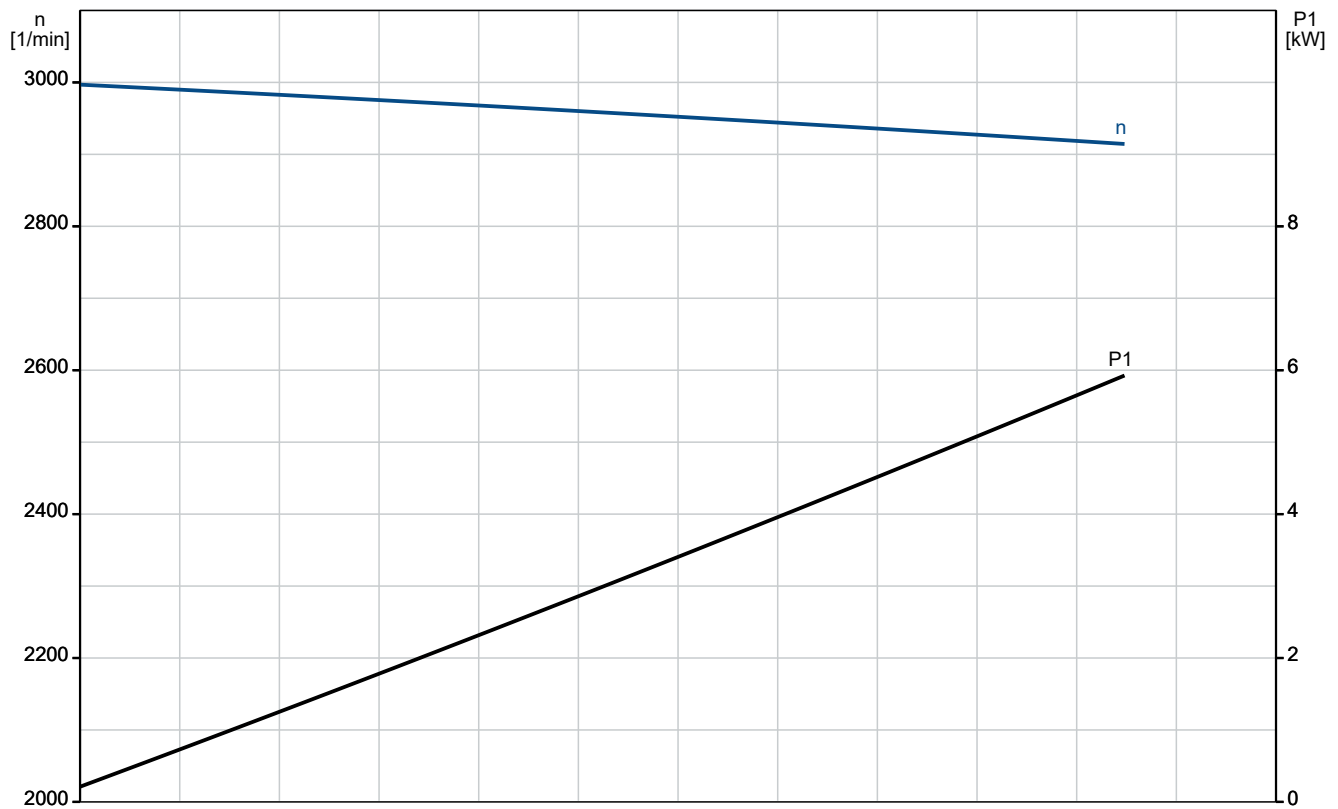
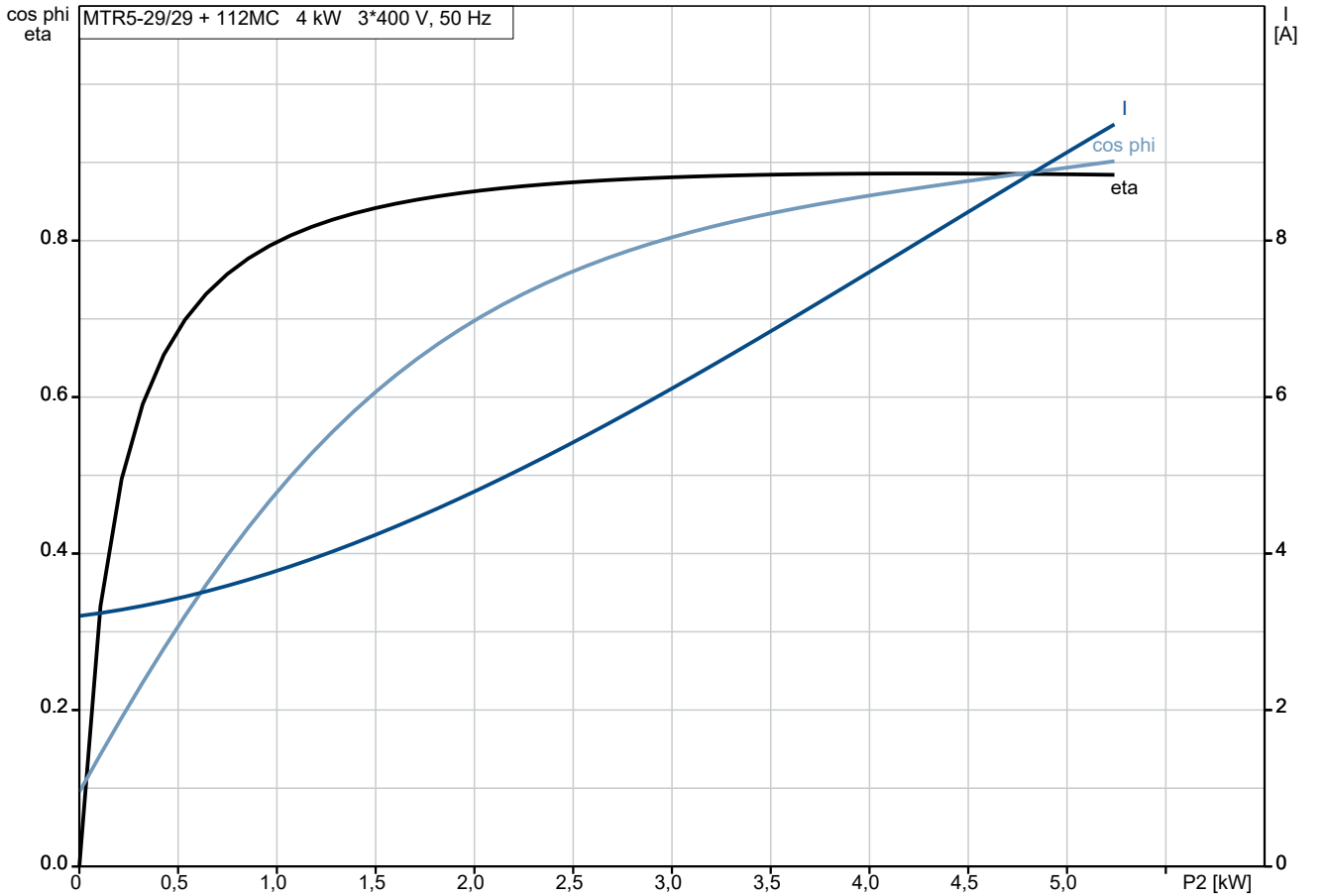
Telefon:

Datum:

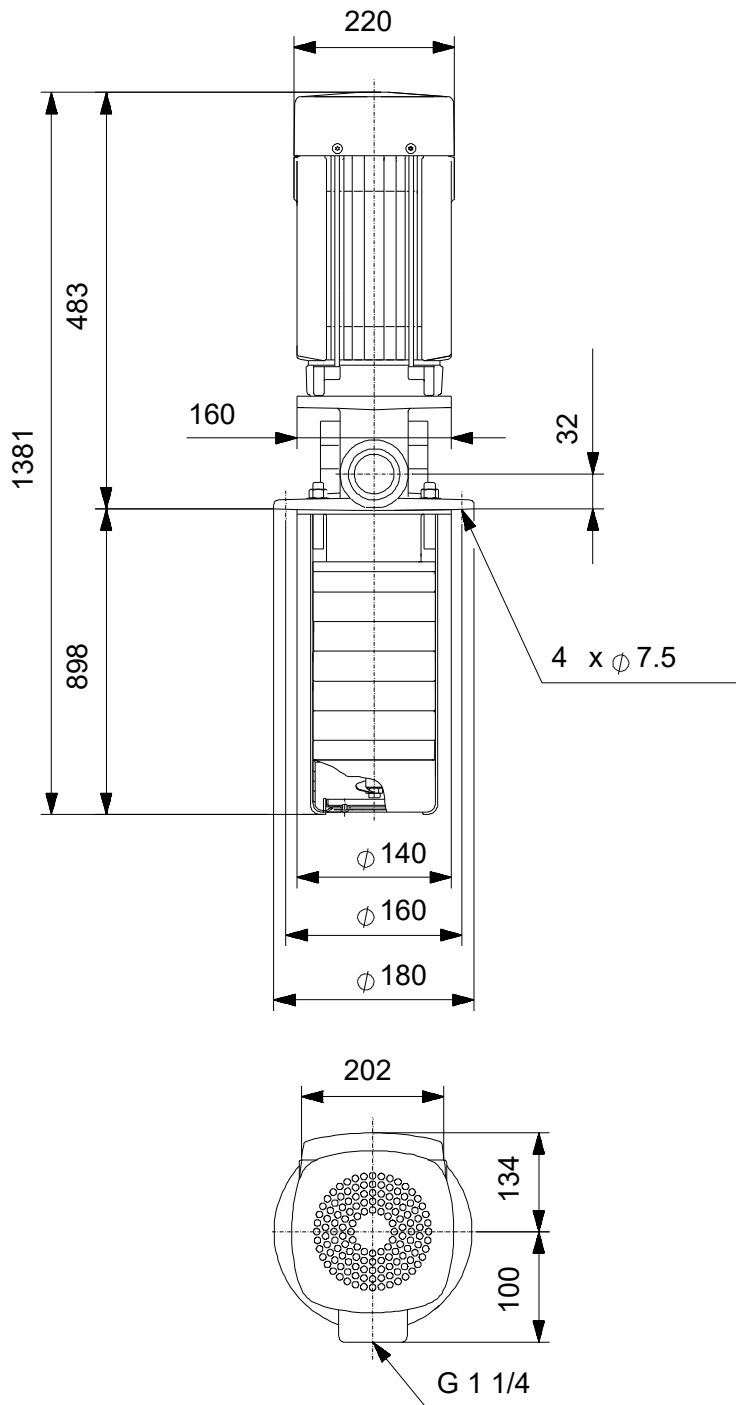
30.01.2024

Beschreibung	Daten
Motorwirkungsgrad bei 3/4-Last:	89 %
Motorwirkungsgrad bei halber Last:	87 %
Motorpole:	2
Schutzart (gemäß IEC 34-5):	55 Dust/Jetting
Wärmeklasse (IEC 85):	F
eingebauter Motorschutz:	PTC
Motor - Produktnummer:	85D15413
Art der Steuerung:	
Frequenzumrichter:	ohne
Sonstiges:	
Position des Klemmkastens:	6 Uhr
Mindesteffizienzindex MEI ≥:	0.57
Nettogewicht:	43.8 kg
Bruttogewicht:	48.4 kg
Versandvol.:	0.12 m ³

auf Anfr. MTR 5-29/29 A-W-A-HUUV 50 Hz



auf Anfr. MTR 5-29/29 A-W-A-HUUV 50 Hz



Achtung! Soweit nicht anders angegeben, handelt es sich um Millimeterangaben (mm). Die vereinfachte Maßzeichnung zeigt nicht alle

auf Anfr. MTR 5-29/29 A-W-A-HUUV 50 Hz



IEC TP211 THERMALLY PROTECTED WHEN THE THERMISTORS ARE
CONNECTED TO AMPLIFIER RELAY FOR CONTROL OF MAIN SUPPLY
THERMISTORS PTC ACCORDING TO DIN 44082

Hinweis: Alle Einheiten in [mm] soweit nicht anders bezeichnet.

