

Vorgabedaten

| | | |
|------------------------|------------------|--------------|
| PROJEKT: | UNIT TAG: | MENGE: |
| ANSPRECHPARTNER: _____ | SERVICELEISTUNG: | DATUM: _____ |
| INGENIEUR/TECHNIKER: | VORGEGEBEN VON: | DATUM: |
| AUFTRAGNEHMER: | BESTELLNUMMER: | DATUM: |

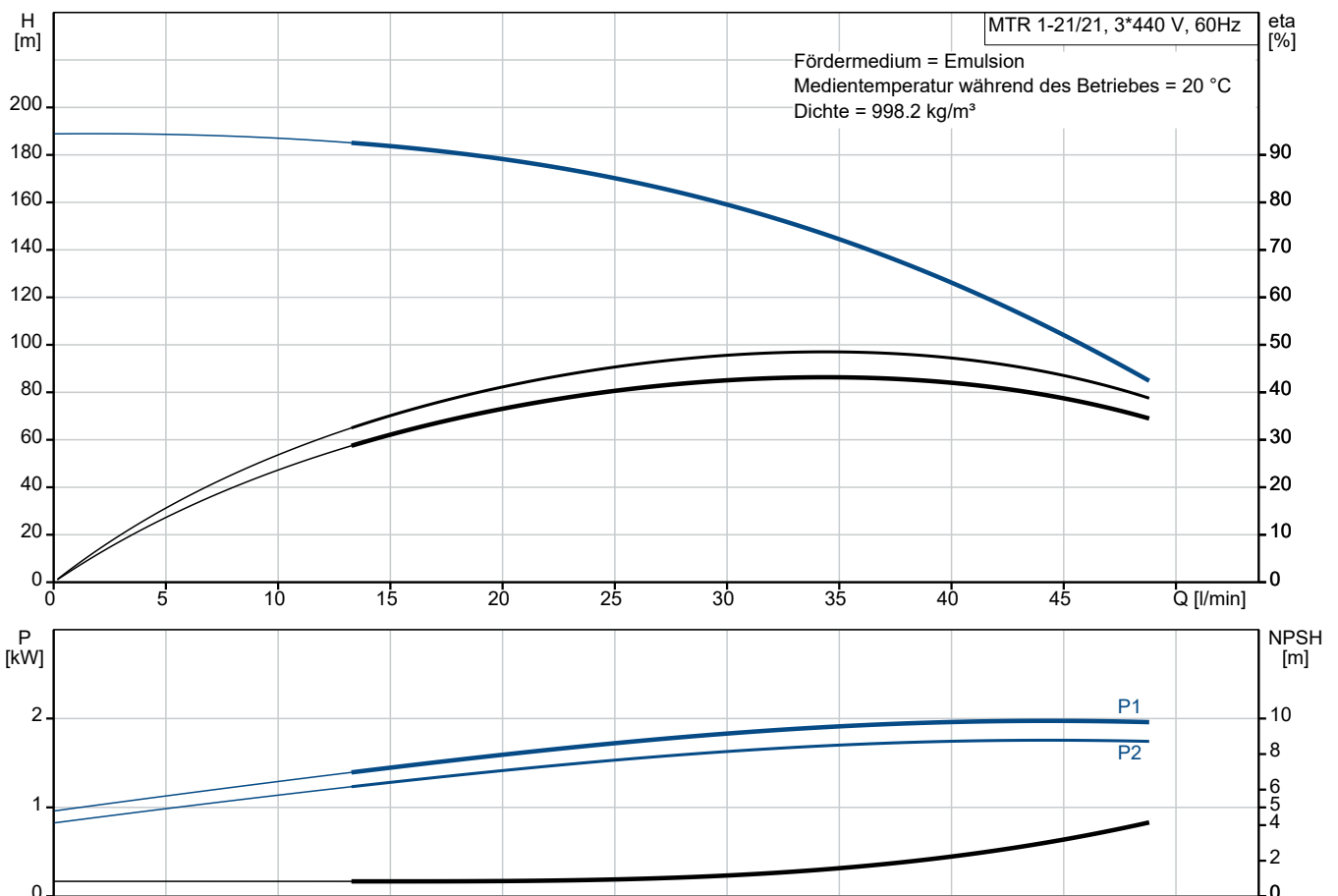


MTR 1-21/21 A-W-A-HUUV

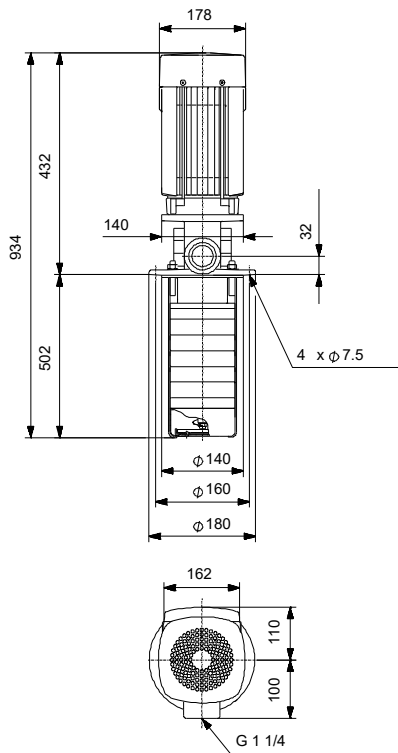
Kühlschmiermittelpumpen

Hinweis! Abbildung kann vom Produkt abweichen.

| Servicebedingungen | | Pumpendaten | | Motordaten | |
|--------------------|----------|---|----------------|-----------------------------|-----------------|
| Fördermedium: | Emulsion | Max. Druck bei vorgegebener Temperatur: | 25 bar / 90 °C | Motorbemessungsleistung P2: | 2.2 kW |
| Temperatur: | 20 °C | Medientemperaturbereich: | -10 .. 90 °C | Bemessungsspannung: | 400-480D V |
| Relative Dichte: | 1.000 | Maximale Umgebungstemperatur: | 60 °C | Netzfrequenz: | 60 Hz |
| | | Code GLRD: | HUUV | Schutzart: | 55 Dust/Jetting |
| | | Produktnummer: | auf Anfr. | Wärmeklasse: | F |
| | | | | Motorschutz: | keine |
| | | | | Bauart des Motors: | 90LE |
| | | | | Eta 1/1: | 86.5-86.5 % |



Vorgabedaten



Werkstoffe:

| | |
|---------------------------|-----------|
| Laufwerkstoff: | Edelstahl |
| Laufwerkstoff gemäß ASTM: | AISI 304 |
| Laufwerkstoff: | EN 1.4301 |
| Code Material: | A |

Anz. Beschreibung

1 MTR 1-21/21 A-W-A-HUUV



Produktnr.: auf Anfr.

Mehrstufige, tauchbare, selbstansaugende Kreiselpumpe für die vertikale Aufstellung in Behältern usw. Die medienberührten Bauteile der Pumpe sind aus Grauguss (Kopf und Fusstück) und Edelstahl.

Die Pumpe weist die folgenden Eigenschaften auf:

- Einbaulänge gemäß DIN 5440.
- Laufräder, Zwischenkammern und die Keilwelle bestehen aus Edelstahl.
- Gleitringdichtung gemäß EN 12756.
- Die Kraftübertragung erfolgt über eine geteilte Kupplung.

Die Patronendichtung verspricht eine hohe Zuverlässigkeit und Servicefreundlichkeit.

Die Pumpe ist mit einem 3-phasigen, lüftergekühlten Asynchronmotor ausgestattet.

Eintauchtiefe: 502 mm

Art der Steuerung:
Frequency converter: ohne

Fördermedium:
Fördermedium: Emulsion
Medientemperaturbereich: -10 .. 90 °C
Medientemperatur während des Betriebs: 20 °C
Dichte: 998.2 kg/m³

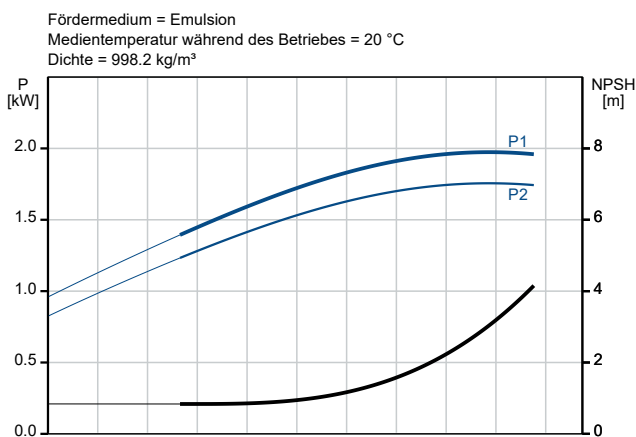
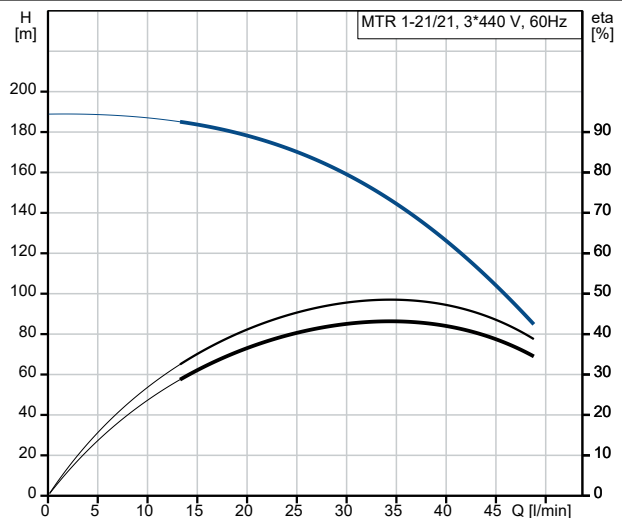
Technische Daten:
Pumpendrehzahl, auf der die Pumpendaten beruhen: 3501 1/min
Nennförderstrom: 36.7 l/min
Nennförderhöhe: 144.1 m
Anzahl der Laufradkammern: 21
Rücklauf zum Behälter: nein
Pumpe Ausrichtung: vertikal
GLRD Code: HUUV
Zulassungen: CE,EAC
Approvals for motor: CE,EAC,UKCA,SEPRO,RCMMorocco
Energy approvals for motor: CE,SingaporeAust./N.Z.
ISO Abnahmekl.: ISO9906:2012 3B

Werkstoffe:
Werkstoff des Pumpenkopfs: Grauguss
Pumpenkopf: EN 1561 EN-GJL-200
ASTM A48-25B
Laufradwerkstoff: Edelstahl
Laufrad: EN 1.4301
Laufradwerkstoff gemäß ASTM: AISI 304

Installation:

| Anz. | Beschreibung |
|------|--|
| 1 | <p> Maximale Umgebungstemperatur: 60 °C Max. Betriebsdruck: 25 bar Max. Druck bei vorgegebener Temperatur: 25 bar / 90 °C Anschlussstyp: G internal thread Größe des Druckanschlusses: 1 1/4 inch Eintauchtiefe: 502 mm Grösse Motorflansch: FT115 </p> <p> Elektrische Daten: Std. Motor: IEC Bauart des Motors: 90LE Motorbemessungsleistung P2: 2.2 kW Netzfrequenz: 60 Hz Geeignet für 50/60 Hz: nein Bemessungsspannung: 3 x 400-480D V Bemessungsstrom: 4.30-4.00 A Anlaufstrom: 730-1050 % Leistungsfaktor Cos phi: 0.88-0.80 Nenn-Drehzahl: 3480-3530 1/min Wirkungsgrad: IE3 86,5% IE-Wirkungsgradklasse: NEMA Premium / IE3 60Hz Motorwirkungsgrad bei Vollast: 86.5-86.5 % Motorwirkungsgrad bei 3/4-Last: 89.5-88.5 % Motorwirkungsgrad bei halber Last: 89.2-86.3 % Motorpole: 2 Schutzart (gemäß IEC 34-5): 55 Dust/Jetting Wärmeklasse (IEC 85): F Motor - Produktnummer: 85D11908 </p> <p> Sonstiges: Position des Klemmkastens: 6 Uhr Mindesteffizienzindex MEI ≥: 0.70 Nettogewicht: 27.3 kg Bruttogewicht: 31.3 kg Versandvol.: 0.1 m³ </p> |

| Beschreibung | Daten |
|--|-------------------------------|
| Allgemeine Informationen: | |
| Produktbezeichnung: | MTR 1-21/21 A-W-A-HUUUV |
| Produktnummer: | auf Anfr. |
| EAN-Nummer: | auf Anfr. |
| Preis: | |
| Technische Daten: | |
| Pumpendrehzahl, auf der die Pumpendaten beruhen: | 3501 1/min |
| Nennförderstrom: | 36.7 l/min |
| Nennförderhöhe: | 144.1 m |
| Anzahl der Laufradkammern: | 21 |
| Anz. Laufräder: | 21 |
| Anzahl Laufräder mit reduziertem Durchmesser: | 0 |
| Rücklauf zum Behälter: | nein |
| Pumpe Ausrichtung: | vertikal |
| GLRD Code: | HUUUV |
| Zulassungen: | CE,EAC |
| Approvals for motor: | CE,EAC,UKCA,SEPRO,RCM Morocco |
| Energy approvals for motor: | CE,SingaporeAust./N.Z. |
| ISO Abnahmechl.: | ISO9906:2012 3B |
| Code Ausführung: | A |
| Code Model: | A |
| Werkstoffe: | |
| Werkstoff des Pumpenkopfs: | Grauguss |
| Pumpenkopf: | EN 1561 EN-GJL-200 |
| Pumpenkopf: | ASTM A48-25B |
| Laufradwerkstoff: | Edelstahl |
| Laufrad: | EN 1.4301 |
| Laufradwerkstoff gemäß ASTM: | AISI 304 |
| Code Material: | A |
| Installation: | |
| Maximale Umgebungstemperatur: | 60 °C |
| Max. Betriebsdruck: | 25 bar |
| Max. Druck bei vorgegebener Temperatur: | 25 bar / 90 °C |
| Anschlussstyp: | G internal thread |
| Größe des Druckanschlusses: | 1 1/4 inch |
| Eintauchtiefe: | 502 mm |
| Größe Motorflansch: | FT115 |
| Code Anschl. Art: | W |
| Fördermedium: | |
| Fördermedium: | Emulsion |
| Medientemperaturbereich: | -10 .. 90 °C |
| Medientemperatur während des Betriebs: | 20 °C |
| Dichte: | 998.2 kg/m³ |
| Elektrische Daten: | |
| Std. Motor: | IEC |
| Bauart des Motors: | 90LE |
| Motorbemessungsleistung P2: | 2.2 kW |
| Netzfrequenz: | 60 Hz |
| Geeignet für 50/60 Hz: | nein |
| Bemessungsspannung: | 3 x 400-480D V |
| Bemessungsstrom: | 4.30-4.00 A |
| Anlaufstrom: | 730-1050 % |
| Leistungsfaktor Cos phi: | 0.88-0.80 |
| Nenn-Drehzahl: | 3480-3530 1/min |



| Beschreibung | Daten |
|------------------------------------|-------------------------|
| Wirkungsgrad: | IE3 86,5% |
| IE-Wirkungsgradklasse: | NEMA Premium / IE3 60Hz |
| Motorwirkungsgrad bei Vollast: | 86.5-86.5 % |
| Motorwirkungsgrad bei 3/4-Last: | 89.5-88.5 % |
| Motorwirkungsgrad bei halber Last: | 89.2-86.3 % |
| Motorpole: | 2 |
| Schutzart (gemäß IEC 34-5): | 55 Dust/Jetting |
| Wärmeklasse (IEC 85): | F |
| eingebauter Motorschutz: | keine |
| Motor - Produktnummer: | 85D11908 |
| Art der Steuerung: | |
| Frequenzumrichter: | ohne |
| Sonstiges: | |
| Position des Klemmkastens: | 6 Uhr |
| Mindesteffizienzindex MEI \geq : | 0.70 |
| Nettogewicht: | 27.3 kg |
| Bruttogewicht: | 31.3 kg |
| Versandvol.: | 0.1 m ³ |