

Vorgabedaten

PROJEKT:	UNIT TAG:	MENGE:
ANSPRECHPARTNER: _____	SERVICELEISTUNG:	DATUM: _____
INGENIEUR/TECHNIKER:	VORGEGEBEN VON:	DATUM:
AUFTRAGNEHMER:	BESTELLNUMMER:	DATUM:

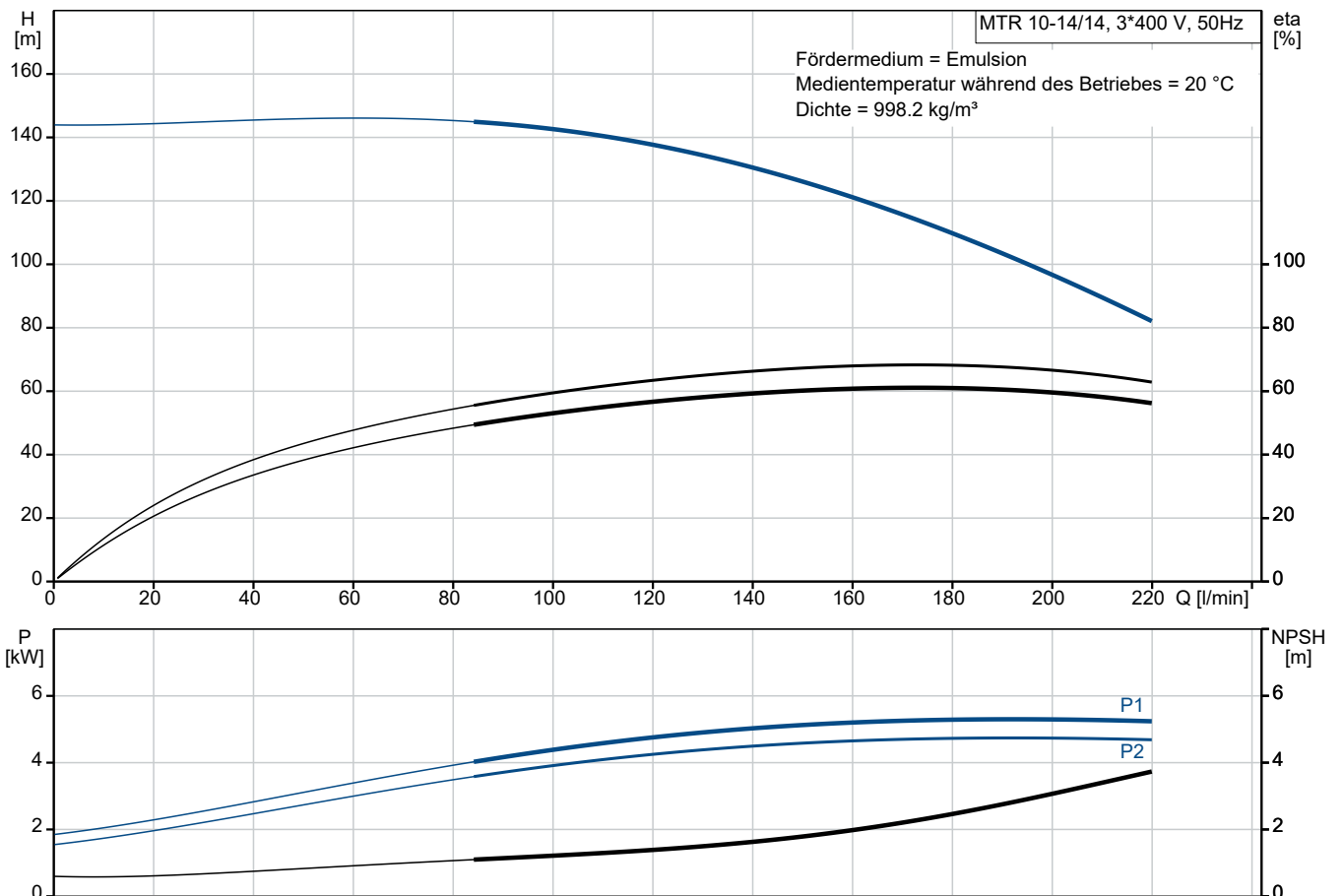


MTR 10-14/14 A-W-A-HUUV

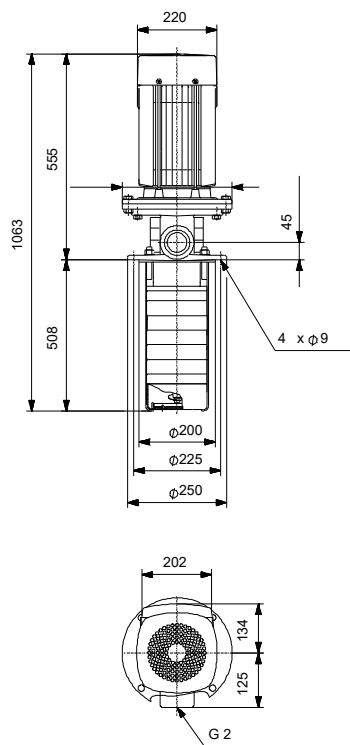
Kühlschmiermittelpumpen

Hinweist Abbildung kann vom Produkt abweichen.

Servicebedingungen		Pumpendaten		Motordaten	
Fördermedium:	Emulsion	Max. Druck bei vorgegebener Temperatur:	25 bar / 90 °C	Motorbemessungsleistung P2:	5.5 kW
Temperatur:	20 °C	Medientemperaturbereich:	-10 .. 90 °C	Bemessungsspannung:	380-415D V
Relative Dichte:	1.000	Maximale Umgebungstemperatur:	60 °C	Netzfrequenz:	50 Hz
		Code GLRD:	HUUV	Schutzart:	55 Dust/Jetting
		Produktnummer:	auf Anfr.	Wärmeklasse:	F
				Motorschutz:	PTC
				Bauart des Motors:	132SC
				Eta 1/1:	87.0-87.0 %




Vorgabedaten



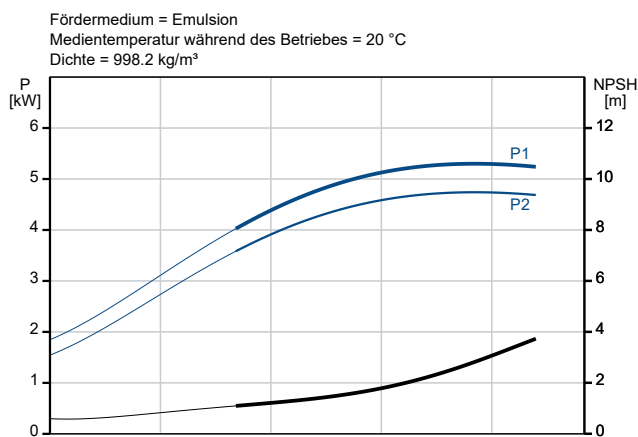
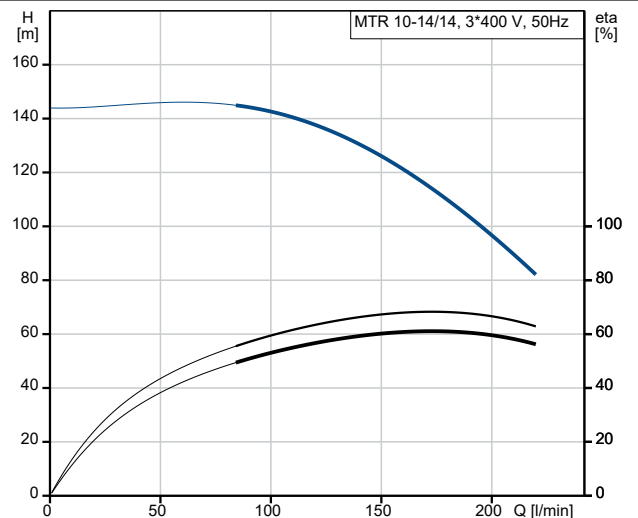
Werkstoffe:

Laufwerkstoff:	Edelstahl
Laufwerkstoff gemäß ASTM:	AISI 304
Laufwerkstoff:	EN 1.4301
Code Material:	A

Anz.	Beschreibung
1	<p>MTR 10-14/14 A-W-A-HUUV</p>  <p>Produktnr.: auf Anfr.</p> <p>Mehrstufige, tauchbare, selbstansaugende Kreiselpumpe für die vertikale Aufstellung in Behältern usw. Die medienberührten Bauteile der Pumpe sind aus Grauguss (Kopf und Fusstück) und Edelstahl. Die Pumpe weist die folgenden Eigenschaften auf:</p> <ul style="list-style-type: none"> • Einbaulänge gemäß DIN 5440. • Laufräder, Zwischenkammern und die Keilwelle bestehen aus Edelstahl. • Gleitringdichtung gemäß EN 12756. • Die Kraftübertragung erfolgt über eine geteilte Kupplung. <p>Die Patronendichtung verspricht eine hohe Zuverlässigkeit und Servicefreundlichkeit. Die Pumpe ist mit einem 3-phasigen, lüftergekühlten Asynchronmotor ausgestattet.</p> <p>Eintauchtiefe: 508 mm</p> <p>Art der Steuerung: Frequency converter: ohne</p> <p>Fördermedium: Fördermedium: Emulsion Medientemperaturbereich: -10 .. 90 °C Medientemperatur während des Betriebs: 20 °C Dichte: 998.2 kg/m³</p> <p>Technische Daten: Pumpendrehzahl, auf der die Pumpendaten beruhen: 2919 1/min Nennförderstrom: 167 l/min Nennförderhöhe: 116.7 m Anzahl der Laufradkammern: 14 Rücklauf zum Behälter: nein Pumpe Ausrichtung: vertikal GLRD Code: HUUV Zulassungen: CE,EAC Approvals for motor: CE,EAC,UKCA,SEPRORocco Energy approvals for motor: CE ISO Abnahmekl.: ISO9906:2012 3B</p> <p>Werkstoffe: Werkstoff des Pumpenkopfs: Grauguss Pumpenkopf: EN 1561 EN-GJL-200 ASTM A48-25B Laufradwerkstoff: Edelstahl Laufrad: EN 1.4301 Laufradwerkstoff gemäß ASTM: AISI 304</p> <p>Installation:</p>

Anz.	Beschreibung
1	<p> Maximale Umgebungstemperatur: 60 °C Max. Betriebsdruck: 25 bar Max. Druck bei vorgegebener Temperatur: 25 bar / 90 °C Anschlussstyp: G internal thread Größe des Druckanschlusses: 2 inch Eintauchtiefe: 508 mm Grösse Motorflansch: FF265 </p> <p> Elektrische Daten: Std. Motor: IEC Bauart des Motors: 132SC Motorbemessungsleistung P2: 5.5 kW Netzfrequenz: 50 Hz Geeignet für 50/60 Hz: nein Bemessungsspannung: 3 x 380-415D V Bemessungsstrom: 11.2 A Anlaufstrom: 1070-1170 % Leistungsfaktor Cos phi: 0.88-0.84 Nenn-Drehzahl: 2910-2930 1/min Wirkungsgrad: IE2 87,0% IE-Wirkungsgradklasse: IE2 Motorwirkungsgrad bei Vollast: 87.0-87.0 % Motorwirkungsgrad bei 3/4-Last: 90 % Motorwirkungsgrad bei halber Last: 88 % Motorpole: 2 Schutzart (gemäß IEC 34-5): 55 Dust/Jetting Wärmeklasse (IEC 85): F Motor - Produktnummer: 85D17417 </p> <p> Sonstiges: Position des Klemmkastens: 6 Uhr Mindesteffizienzindex MEI ≥: 0.70 Nettogewicht: 65.3 kg Bruttogewicht: 85.9 kg Versandvol.: 0.19 m³ </p>

Beschreibung	Daten
Allgemeine Informationen:	
Produktbezeichnung:	MTR 10-14/14 A-W-A-HUUU
Produktnummer:	auf Anfr.
EAN-Nummer:	auf Anfr.
Preis:	
Technische Daten:	
Pumpendrehzahl, auf der die Pumpendaten beruhen:	2919 1/min
Nennförderstrom:	167 l/min
Nennförderhöhe:	116.7 m
Anzahl der Laufradkammern:	14
Anz. Laufräder:	14
Anzahl Laufräder mit reduziertem Durchmesser:	0
Rücklauf zum Behälter:	nein
Pumpe Ausrichtung:	vertikal
GLRD Code:	HUUU
Zulassungen:	CE, EAC
Approvals for motor:	CE, EAC, UKCA, SEPROMor occo
Energy approvals for motor:	CE
ISO Abnahmekl.:	ISO9906:2012 3B
Code Ausführung:	A
Code Model:	A
Werkstoffe:	
Werkstoff des Pumpenkopfs:	Grauguss
Pumpenkopf:	EN 1561 EN-GJL-200
Pumpenkopf:	ASTM A48-25B
Laufradwerkstoff:	Edelstahl
Laufrad:	EN 1.4301
Laufradwerkstoff gemäß ASTM:	AISI 304
Code Material:	A
Installation:	
Maximale Umgebungstemperatur:	60 °C
Max. Betriebsdruck:	25 bar
Max. Druck bei vorgegebener Temperatur:	25 bar / 90 °C
Anschlussstyp:	G internal thread
Größe des Druckanschlusses:	2 inch
Eintauchtiefe:	508 mm
Grösse Motorflansch:	FF265
Code Anschl. Art:	W
Fördermedium:	
Fördermedium:	Emulsion
Medientemperaturbereich:	-10 .. 90 °C
Medientemperatur während des Betriebs:	20 °C
Dichte:	998.2 kg/m ³
Elektrische Daten:	
Std. Motor:	IEC
Bauart des Motors:	132SC
Motorbemessungsleistung P2:	5.5 kW
Netzfrequenz:	50 Hz
Geeignet für 50/60 Hz:	nein
Bemessungsspannung:	3 x 380-415D V
Bemessungsstrom:	11.2 A
Anlaufstrom:	1070-1170 %
Leistungsfaktor Cos phi:	0.88-0.84





Name des Unternehmens:

Angelegt von:

Telefon:

Datum:

31.01.2024

Beschreibung	Daten
Nenn-Drehzahl:	2910-2930 1/min
Wirkungsgrad:	IE2 87,0%
IE-Wirkungsgradklasse:	IE2
Motorwirkungsgrad bei Vollast:	87.0-87.0 %
Motorwirkungsgrad bei 3/4-Last:	90 %
Motorwirkungsgrad bei halber Last:	88 %
Motorpole:	2
Schutzart (gemäß IEC 34-5):	55 Dust/Jetting
Wärmeklasse (IEC 85):	F
eingebauter Motorschutz:	PTC
Motor - Produktnummer:	85D17417
Art der Steuerung:	
Frequenzumrichter:	ohne
Sonstiges:	
Position des Klemmkastens:	6 Uhr
Mindesteffizienzindex MEI \geq :	0.70
Nettogewicht:	65.3 kg
Bruttogewicht:	85.9 kg
Versandvol.:	0.19 m ³