

Vorgabedaten

PROJEKT:	UNIT TAG:	MENGE:
ANSPRECHPARTNER: _____	SERVICELEISTUNG:	DATUM: _____
INGENIEUR/TECHNIKER:	VORGEGEBEN VON:	DATUM:
AUFTRAGNEHMER:	BESTELLNUMMER:	DATUM:

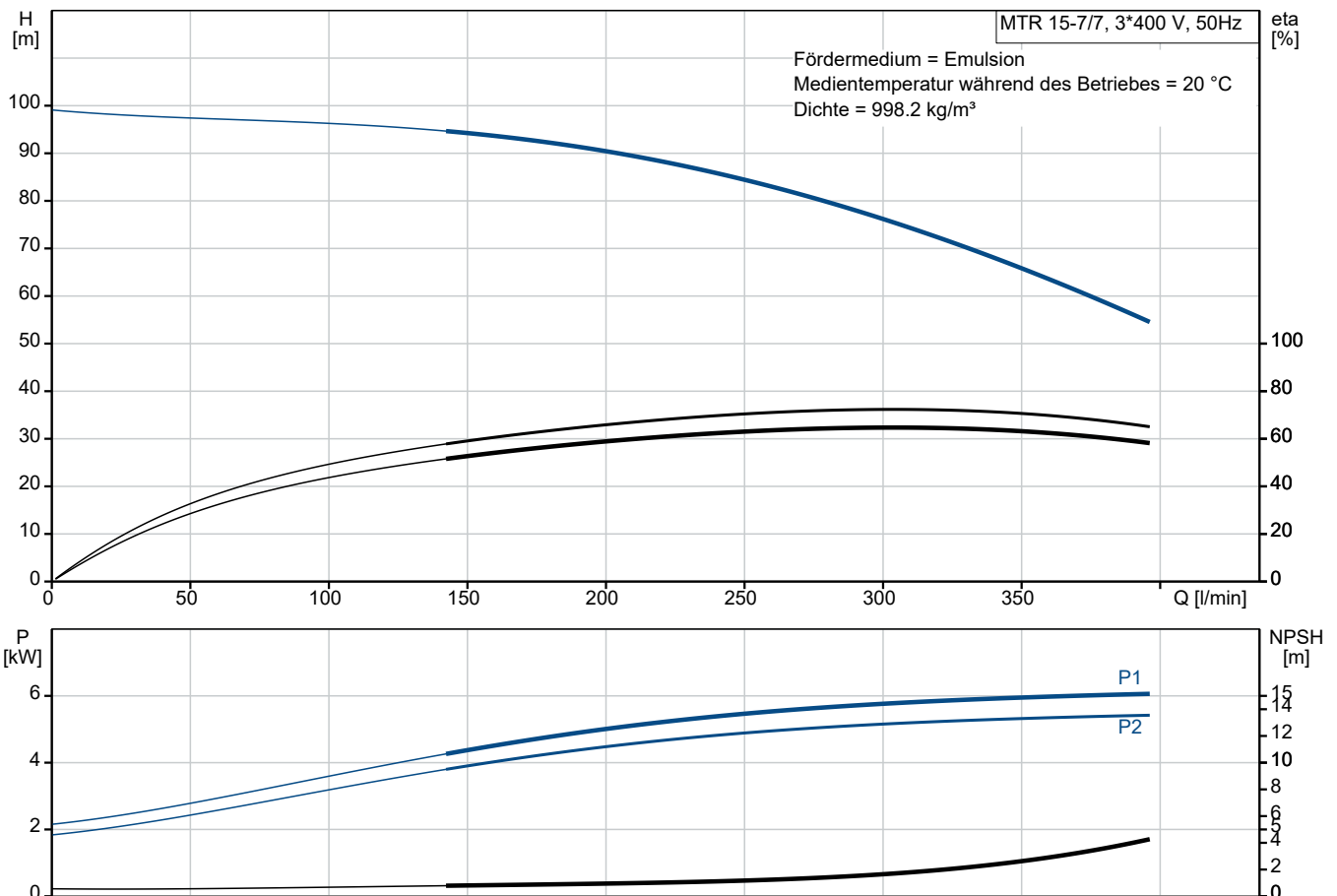


MTR 15-7/7 A-W-A-HUUV

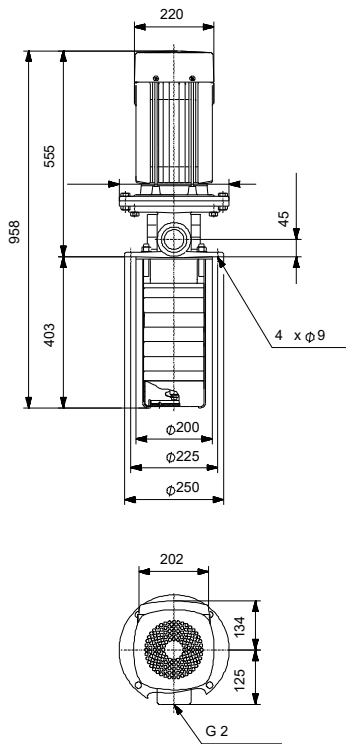
Kühlschmiermittelpumpen

Hinweis! Abbildung kann vom Produkt abweichen.

Servicebedingungen		Pumpendaten		Motordaten	
Fördermedium:	Emulsion	Max. Druck bei vorgegebener Temperatur:	25 bar / 90 °C	Motorbemessungsleistung P2:	5.5 kW
Temperatur:	20 °C	Medientemperaturbereich:	-10 .. 90 °C	Bemessungsspannung:	380-415D V
Relative Dichte:	1.000	Maximale Umgebungstemperatur:	60 °C	Netzfrequenz:	50 Hz
		Code GLRD:	HUUV	Schutzart:	55 Dust/Jetting
		Produktnummer:	auf Anfr.	Wärmeklasse:	F
				Motorschutz:	PTC
				Bauart des Motors:	132SC
				Eta 1/1:	87.0-87.0 %



Vorgabedaten



Werkstoffe:

Laufwerkstoff:	Edelstahl
Laufwerkstoff gemäß ASTM:	AISI 304
Laufwerkstoff:	EN 1.4301
Code Material:	A

Anz. Beschreibung

1 MTR 15-7/7 A-W-A-HUUV



Produktnr.: auf Anfr.

Mehrstufige, tauchbare, selbstansaugende Kreiselpumpe für die vertikale Aufstellung in Behältern usw. Die medienberührten Bauteile der Pumpe sind aus Grauguss (Kopf und Fusstück) und Edelstahl.

Die Pumpe weist die folgenden Eigenschaften auf:

- Einbaulänge gemäß DIN 5440.
- Laufräder, Zwischenkammern und die Keilwelle bestehen aus Edelstahl.
- Gleitringdichtung gemäß EN 12756.
- Die Kraftübertragung erfolgt über eine geteilte Kupplung.

Die Patronendichtung verspricht eine hohe Zuverlässigkeit und Servicefreundlichkeit.

Die Pumpe ist mit einem 3-phasigen, lüftergekühlten Asynchronmotor ausgestattet.

Eintauchtiefe: 403 mm

Art der Steuerung:

Frequency converter: ohne

Fördermedium:

Fördermedium: Emulsion

Medientemperaturbereich: -10 .. 90 °C

Medientemperatur während des Betriebs: 20 °C

Dichte: 998.2 kg/m³

Technische Daten:

Pumpendrehzahl, auf der die Pumpendaten beruhen: 2919 1/min

Nennförderstrom: 283 l/min

Nennförderhöhe: 78.9 m

Anzahl der Laufradkammern: 7

Rücklauf zum Behälter: nein

Pumpe Ausrichtung: vertikal

GLRD Code: HUUV

Zulassungen: CE,EAC

Approvals for motor: CE,EAC,UKCA,SEPRORocco

Energy approvals for motor: CE

ISO Abnahmekl.: ISO9906:2012 3B

Werkstoffe:

Werkstoff des Pumpenkopfs: Grauguss

Pumpenkopf: EN 1561 EN-GJL-200

ASTM A48-25B

Laufradwerkstoff: Edelstahl

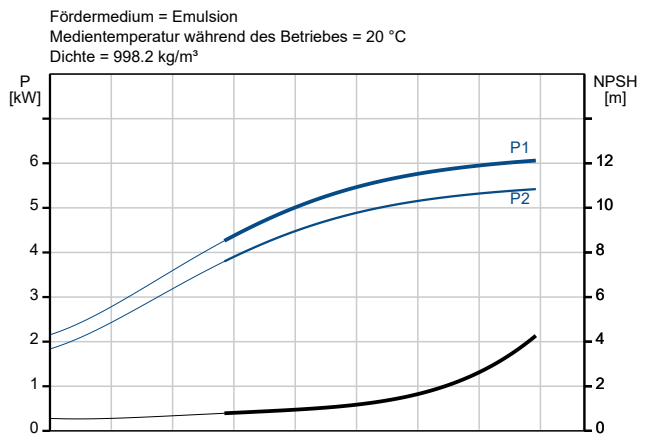
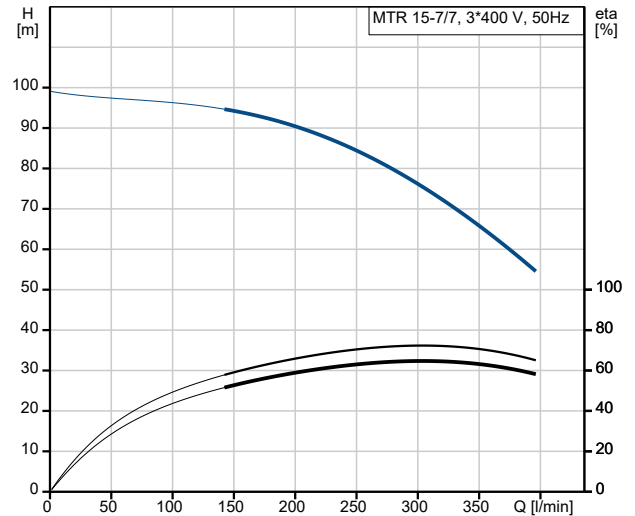
Laufrad: EN 1.4301

Laufradwerkstoff gemäß ASTM: AISI 304

Installation:

Anz.	Beschreibung
1	<p>Maximale Umgebungstemperatur: 60 °C Max. Betriebsdruck: 25 bar Max. Druck bei vorgegebener Temperatur: 25 bar / 90 °C Anschlusstyp: G internal thread Größe des Druckanschlusses: 2 inch Eintauchtiefe: 403 mm Grösse Motorflansch: FF265</p> <p>Elektrische Daten: Std. Motor: IEC Bauart des Motors: 132SC Motorbemessungsleistung P2: 5.5 kW Netzfrequenz: 50 Hz Geeignet für 50/60 Hz: nein Bemessungsspannung: 3 x 380-415D V Bemessungsstrom: 11.2 A Anlaufstrom: 1070-1170 % Leistungsfaktor Cos phi: 0.88-0.84 Nenn-Drehzahl: 2910-2930 1/min Wirkungsgrad: IE2 87,0% IE-Wirkungsgradklasse: IE2 Motorwirkungsgrad bei Vollast: 87.0-87.0 % Motorwirkungsgrad bei 3/4-Last: 90 % Motorwirkungsgrad bei halber Last: 88 % Motorpole: 2 Schutzart (gemäß IEC 34-5): 55 Dust/Jetting Wärmeklasse (IEC 85): F Motor - Produktnummer: 85D17417</p> <p>Sonstiges: Position des Klemmkastens: 6 Uhr Mindesteffizienzindex MEI ≥: 0.70 Nettogewicht: 66 kg Bruttogewicht: 84.3 kg Versandvol.: 0.15 m³</p>

Beschreibung	Daten
Allgemeine Informationen:	
Produktbezeichnung:	MTR 15-7/7 A-W-A-HUUV
Produktnummer:	auf Anfr.
EAN-Nummer:	auf Anfr.
Preis:	
Technische Daten:	
Pumpendrehzahl, auf der die Pumpendaten beruhen:	2919 1/min
Nennförderstrom:	283 l/min
Nennförderhöhe:	78.9 m
Anzahl der Laufradkammern:	7
Anz. Laufräder:	7
Anzahl Laufräder mit reduziertem Durchmesser:	0
Rücklauf zum Behälter:	nein
Pumpe Ausrichtung:	vertikal
GLRD Code:	HUUV
Zulassungen:	CE, EAC
Approvals for motor:	CE, EAC, UKCA, SEPROMorocco
Energy approvals for motor:	CE
ISO Abnahmeekl.:	ISO9906:2012 3B
Code Ausführung:	A
Code Model:	A
Werkstoffe:	
Werkstoff des Pumpenkopfs:	Grauguss
Pumpenkopf:	EN 1561 EN-GJL-200
Pumpenkopf:	ASTM A48-25B
Laufradwerkstoff:	Edelstahl
Laufrad:	EN 1.4301
Laufradwerkstoff gemäß ASTM:	AISI 304
Code Material:	A
Installation:	
Maximale Umgebungstemperatur:	60 °C
Max. Betriebsdruck:	25 bar
Max. Druck bei vorgegebener Temperatur:	25 bar / 90 °C
Anschlusstyp:	G internal thread
Größe des Druckanschlusses:	2 inch
Eintauchtiefe:	403 mm
Größe Motorflansch:	FF265
Code Anschl. Art:	W
Fördermedium:	
Fördermedium:	Emulsion
Medientemperaturbereich:	-10 .. 90 °C
Medientemperatur während des Betriebs:	20 °C
Dichte:	998.2 kg/m ³
Elektrische Daten:	
Std. Motor:	IEC
Bauart des Motors:	132SC
Motorbemessungsleistung P2:	5.5 kW
Netzfrequenz:	50 Hz
Geeignet für 50/60 Hz:	nein
Bemessungsspannung:	3 x 380-415D V
Bemessungsstrom:	11.2 A
Anlaufstrom:	1070-1170 %
Leistungsfaktor Cos phi:	0.88-0.84
Nenn-Drehzahl:	2910-2930 1/min



Beschreibung	Daten
Wirkungsgrad:	IE2 87,0%
IE-Wirkungsgradklasse:	IE2
Motorwirkungsgrad bei Vollast:	87.0-87.0 %
Motorwirkungsgrad bei 3/4-Last:	90 %
Motorwirkungsgrad bei halber Last:	88 %
Motorpole:	2
Schutzart (gemäß IEC 34-5):	55 Dust/Jetting
Wärmeklasse (IEC 85):	F
eingebauter Motorschutz:	PTC
Motor - Produktnummer:	85D17417
Art der Steuerung:	
Frequenzumrichter:	ohne
Sonstiges:	
Position des Klemmkastens:	6 Uhr
Mindesteffizienzindex MEI \geq :	0.70
Nettogewicht:	66 kg
Bruttogewicht:	84.3 kg
Versandvol.:	0.15 m ³

**Ersatzteile MTR 15-7/7, Produktnr. auf Anfr.
Hergestellt nach 1026 (jahr und woche der herstellung)**

Pos	Description	Annotation	Classification Data	Part no.	Qty.	Unit
-	Kupplung (Reparatursatz)			00339138	1	Stück
9	Innensechskantschraube		Kennzeichnung: DIN 912 Länge (mm): 25 Gewinde: M10		4	Stück
10a	Kupplungshälfte				2	Stück
10	Splint		Durchmesser: 5 Länge (mm): 26		1	Stück
-	Kupplungsschutz (Reparatursatz)			96531047	1	Stück
7a	Combi Slot Torx screw				4	Stück
7	Kupplungsschutz				2	Stück
-	Gleitringdichtung HUUUV (Reparatursatz)			96511841	1	Stück
	Schneidvorrichtung				1	Stück
- 105	Gleitringdichtung		Materialart: HUUUV		1	Stück
	Druckfeder				1	Stück
	Justiergabel				1	Stück
	Stopfen				1	Stück
	Stopfen				1	Stück
	Rohr				1	Stück
	Mitdrehender Dichtring				1	Stück
	Mitnehmer, untere Dichtung				1	Stück
	Feststehender Dichtring				1	Stück
	Mitnehmer, obere Dichtung				1	Stück
	O-Ring				1	Stück
9	Socket set screw				3	Stück
109	O-Ring		Durchmesser: 27,5 Materialart: FKM		1	Stück
			Material Stärke: 2,75			
109	O-Ring		Durchmesser: 22,00 Materialart: FKM		1	Stück
			Material Stärke: 2,75			
110	O-Ring				1	Stück
113	Mitnehmer				1	Stück
-	Verschleißteile (Reparatursatz)			96531044	1	Stück
	Schmiermittel				1	L
- 4a	Zwischenkammer, komplett				2	Stück
	Lagerplatte				1	Stück
3a	Zwischenkammer				1	Stück
45	Schleißring				1	Stück
47	Lagerbuchse				1	Stück
65	Befestigung für unteren				1	Stück
37	Dichtung		Innendurchmesser: 138 Außendurchmesser: 145 Material Stärke: 0,25		1	Stück
45	Schleißring				7	Stück
47a	Lagerring				2	Stück
64e	Distanzhülse		Länge (mm): 9		4	Stück
64d	Distanzhülse		Innendurchmesser: 17,5 Außendurchmesser: 21,5 Länge (mm): 45		6	Stück
64c	Distanzhülse		Innendurchmesser: 21,5 Außendurchmesser: 17,5 Länge (mm): 8		1	Stück
64b	Distanzhülse		Innendurchmesser: 17,5		1	Stück

Pos	Description	Annotation	Classification Data	Part no.	Qty.	Unit
			Länge (mm): 11			
64a	Distanzhülse				2	Stück
64	Distanzhülse		Innendurchmesser: 17,5		2	Stück
			Länge (mm): 17			
65	Befestigung für unteren Dichtungsring				7	Stück
66	Unterlegscheibe		Kennzeichnung: DIN 125 A2		1	Stück
			Innendurchmesser: 13			
			Außendurchmesser: 24			
			Material Stärke: 2,5			
69a	Distanzhülse		Länge (mm): 25,6		1	Stück
69	Distanzhülse		Länge (mm): 43.6		6	Stück
122	Ansaugschraube				1	Stück
-	Motor			85901556	1	Stück
-	Lager, komplett (Reparatursatz)			96279803	1	Stück
111	Kugellager		Kennzeichnung: 6206.2Z.C3.SYN		1	Stück
153	Schräggkugellager				1	Stück
157	O-Ring		Durchmesser: 62		1	Stück
			Materialart: NBR			
			Material Stärke: 3			
158	Wellfederscheibe				2	Stück
-	Endabdeckung (Reparatursatz)			96279790	1	Stück
156a	Endabschirmung				1	Stück
157	O-Ring		Durchmesser: 62		1	Stück
			Materialart: NBR			
			Material Stärke: 3			
158	Wellfederscheibe				1	Stück
159a	Dichtring				1	Stück
-	Ringschraube (Reparatursatz)			96279825	1	Stück
189	Ringschraube				1	Stück
-	Lüfter (Reparatursatz)			96279758	1	Stück
156	Lüfter				1	Stück
159c	Dichtring				1	Stück
159a	Dichtring				1	Stück
-	Kit, fan cover, black			96279756	1	Stück
151b	Aufkleber				1	Stück
151a	Aufkleber				1	Stück
151	Lüfterdeckel				1	Stück
152	Pan head thread forming screw				4	Stück
-	Kit, fan cover, black/red			92890748	1	Stück
151b	Aufkleber				1	Stück
151a	Aufkleber				1	Stück
151	Lüfterdeckel				1	Stück
152	Pan head thread forming screw				4	Stück
-	Flansche (Reparatursatz)			96279784	1	Stück
156b	Flansch				1	Stück
159c	Dichtring				1	Stück
-	Haltering (Reparatursatz)			96279801	1	Stück
187	Befestigungsring				1	Stück
188	Befestigungsring				1	Stück
-	Gleitringdichtung (Reparatursatz)			96279764	1	Stück
159d	Dichtring				1	Stück
159c	Dichtring				1	Stück
-	Stehbolzen (Reparatursatz)			96279793	1	Stück
181	Pan head staybolt				4	Stück
-	Klemmbrett (Reparatursatz)			96279769	1	Stück
	Halter, komplett				1	Stück
163	Innensechskantschraube				1	Stück

Pos	Description	Annotation	Classification Data	Part no.	Qty.	Unit
173a	Pumpenfuß				1	Stück
173	Pan head thread forming screw		Kennzeichnung: COMBI TORX T25		1	Stück
176	Slot cheese head screw		Kennzeichnung: COMBI TORX T25		6	Stück
			Länge (mm): 10			
			Gewinde: M5			
176	Klemme				1	Stück
176	Verbindungsrohr				3	Stück
176	Kabelklemmen				3	Stück
176	Klemmleiste				1	Stück
177	Flachkopfschraube				1	Stück
-	Klemmenkastendeckel (Reparaturatz)			96279772	1	Stück
164	Klemmenkastendeckel mit				1	Stück
166	Dichtung Pan head thread forming screw				4	Stück
1	Adapterflansch			98099868	1	Stück
2	Motortragelaterne			99221086	1	Stück
3	Lauftradkammer			99194469	1	Stück
-	4a Großpackung, Zwischenkammer, komplett (3 PC)			98371109	2	Stück
3a	Großpackung, Zwischenkammer (3 PC)			96535086	1	Stück
+ 4a	Großpackung, Zwischenkammer, komplett (10 PC)			96538842	2	Stück
+ 4a	Zwischenkammer, komplett			98371108	2	Stück
- 4	Großpackung, Zwischenkammer, komplett (5 PC)			98371107	4	Stück
65	Großpackung, Befestigung für unteren Dichtungsring (20 PC)			97699527	1	Stück
65	Befestigung für unteren Dichtungsring			96587913	1	Stück
+ 4	Großpackung, Zwischenkammer, komplett (10 PC)			96538817	4	Stück
+ 4	Zwischenkammer, komplett			98371106	4	Stück
7a	Großpackung, Combi Slot Torx screw (1000 PC)			96886324	4	Stück
10	Großpackung, Splint (10 PC)		Durchmesser: 5	96536473	1	Stück
			Länge (mm): 26			
10	Splint		Durchmesser: 5	96587588	1	Stück
			Länge (mm): 26			
26	Strap cpl.		Länge (mm): 335	98985140	4	Stück
			Gewinde: M12			
28	Sechskantschraube		Länge (mm): 25	99522923	4	Stück
			Gewinde: M12			
28	Großpackung, Sechskantschraube (20 PC)		Länge (mm): 30	92673889	4	Stück
			Gewinde: M12			
32	Großpackung, Unterlegscheibe (10 PC)		Kennzeichnung: DIN 125 A2	99944263	4	Stück
			Innendurchmesser: 13			
			Außendurchmesser: 24			
			Material Stärke: 2,5			
37	Großpackung, Dichtung (10 PC)		Innendurchmesser: 138	96536049	1	Stück
			Außendurchmesser: 145			
			Material Stärke: 0,25			
+ 44a	Einlaufteil, komplett			98818924	1	Stück
47a	Großpackung, Lagerring (10 PC)			96538795	2	Stück
- 49	Großpackung, Laufrad, komplett (5 PC)			98394287	7	Stück
49c	Großpackung, Verschleißring (10 PC)			96547340	1	Stück
+ 49	Großpackung, Laufrad, komplett (10 PC)			96538798	7	Stück
+ 49	Laufrad, komplett			98394448	7	Stück
+ 51	Welle, komplett			98900057	1	Stück
64d	Großpackung, Distanzhülse (20 PC)			96538947	2	Stück
64c	Großpackung, Distanzhülse (10 PC)		Innendurchmesser: 21.5	96535094	1	Stück



Name des Unternehmens:

Angelegt von:

Telefon:

Datum:

31.01.2024

Pos	Description	Annotation	Classification Data	Part no.	Qty.	Unit
			Außendurchmesser: 17.5			
			Länge (mm): 8			
64a	Großpackung, Distanzhülse (10 PC)		Innendurchmesser: 17,5	98417487	2	Stück
			Länge (mm): 17			
64d	Großpackung, Distanzhülse (20 PC)		Innendurchmesser: 17,5	96538959	1	Stück
			Länge (mm): 11			
64	Großpackung, Distanzhülse (20 PC)		Länge (mm): 43.6	96535107	4	Stück
76a	Großpackung, Niete (100 PC)			96620489	2	Stück
84	Saugkorb			99019218	1	Stück
- 105	Großpackung, Gleitringdichtung (11 PC)		Materialart: HUUUV	96538946	1	Stück
	Großpackung, Mitnehmer, untere Dichtung (5 PC)			99794407	1	Stück
109	Großpackung, O-Ring (10 PC)		Durchmesser: 22,00	99547899	1	Stück
			Materialart: FKM			
			Material Stärke: 2,75			
109	Großpackung, O-Ring (20 PC)		Durchmesser: 27.5	96538879	1	Stück
			Materialart: FKM			
			Material Stärke: 2.75			
110	Großpackung, O-Ring (20 PC)			96538878	1	Stück
121	Halter			99036271	1	Stück
122	Ansaugschraube			96588246	1	Stück