

# Vorgabedaten

|                        |                  |              |
|------------------------|------------------|--------------|
| PROJEKT:               | UNIT TAG:        | MENGE:       |
| ANSPRECHPARTNER: _____ | SERVICELEISTUNG: | DATUM: _____ |
| INGENIEUR/TECHNIKER:   | VORGEGEBEN VON:  | DATUM:       |
| AUFTRAGNEHMER:         | BESTELLNUMMER:   | DATUM:       |

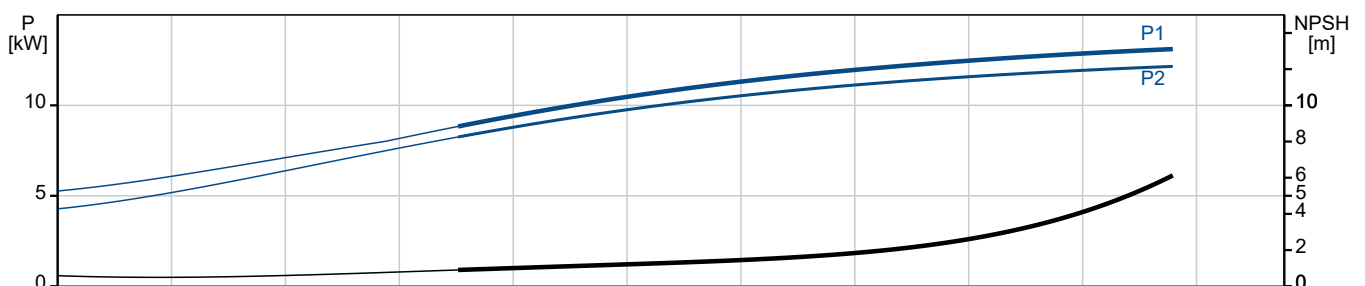
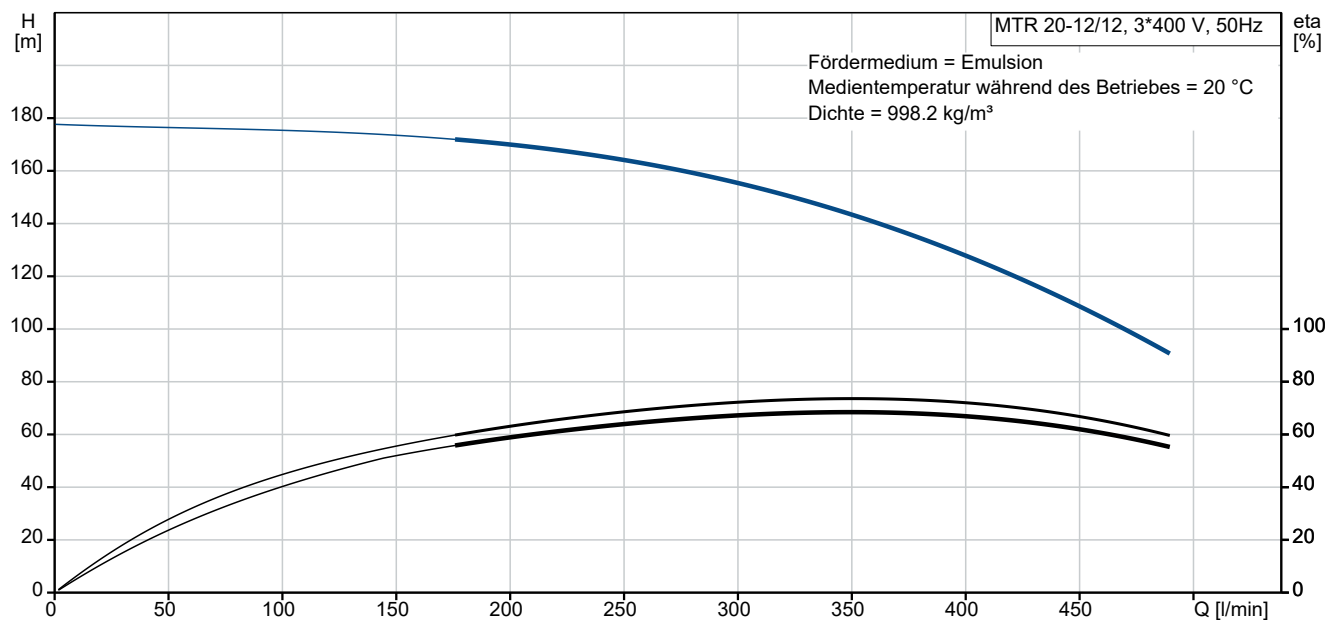


## MTR 20-12/12 A-W-A-HUUV

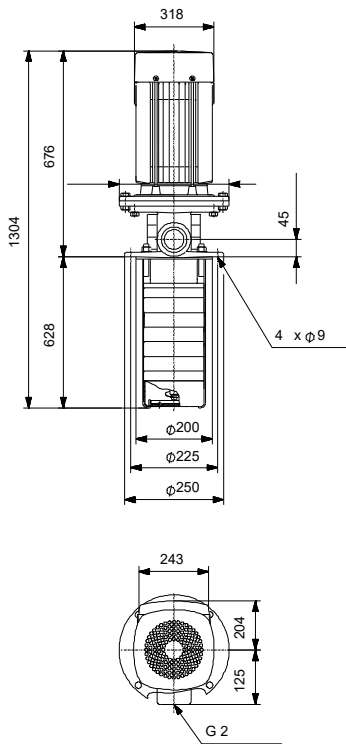
### Kühlschmiermittelpumpen

Hinweis! Abbildung kann vom Produkt abweichen.

| Servicebedingungen     | Pumpendaten  | Motordaten                              |
|------------------------|--|---|
| Fördermedium: Emulsion | Max. Druck bei vorgegebener Temperatur: 25 bar / 90 °C | Motorbemessungsleistung P2: 15 kW       |
| Temperatur: 20 °C      | Medientemperaturbereich: -10 .. 90 °C                  | Bemessungsspannung: 380-415D/660-690Y V |
| Relative Dichte: 1.000 | Maximale Umgebungstemperatur: 60 °C                    | Netzfrequenz: 50 Hz                     |
|                        | Code GLRD: HUUV  | Schutzart: 55 Dust/Jetting              |
|                        | Produktnummer: auf Anfr.                               | Wärmeklasse: F                          |
|                        |  | Motorschutz: PTC                        |
|                        |  | Bauart des Motors: 160MD                |
|                        |  | Eta 1/1: 91.2-92.3 %                    |



# Vorgabedaten



## Werkstoffe:

|                           |           |
|---------------------------|-----------|
| Laufwerkstoff:            | Edelstahl |
| Laufwerkstoff gemäß ASTM: | AISI 304  |
| Laufwerkstoff:            | EN 1.4301 |
| Code Material:            | A         |

**Anz. Beschreibung**

1 MTR 20-12/12 A-W-A-HUUV



Produktnr.: auf Anfr.

Mehrstufige, tauchbare, selbstansaugende Kreiselpumpe für die vertikale Aufstellung in Behältern usw. Die medienberührten Bauteile der Pumpe sind aus Grauguss (Kopf und Fusstück) und Edelstahl.

Die Pumpe weist die folgenden Eigenschaften auf:

- Einbaulänge gemäß DIN 5440.
- Laufräder, Zwischenkammern und die Keilwelle bestehen aus Edelstahl.
- Gleitringdichtung gemäß EN 12756.
- Die Kraftübertragung erfolgt über eine geteilte Kupplung.

Die Patronendichtung verspricht eine hohe Zuverlässigkeit und Servicefreundlichkeit.

Die Pumpe ist mit einem 3-phasigen, lüftergekühlten Asynchronmotor ausgestattet.

Eintauchtiefe: 628 mm

Art der Steuerung:  
Frequency converter: ohne

Fördermedium:  
Fördermedium: Emulsion  
Medientemperaturbereich: -10 .. 90 °C  
Medientemperatur während des Betriebs: 20 °C  
Dichte: 998.2 kg/m<sup>3</sup>

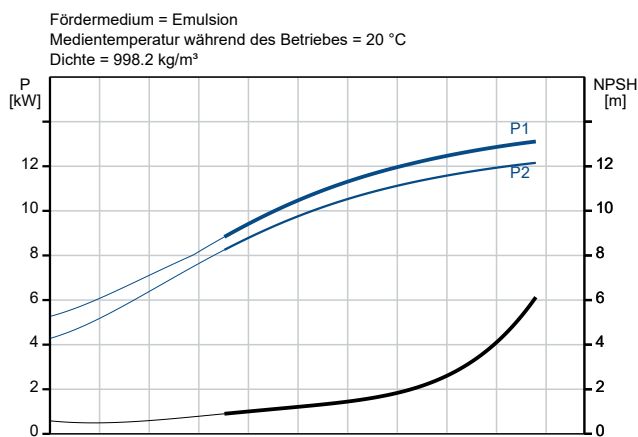
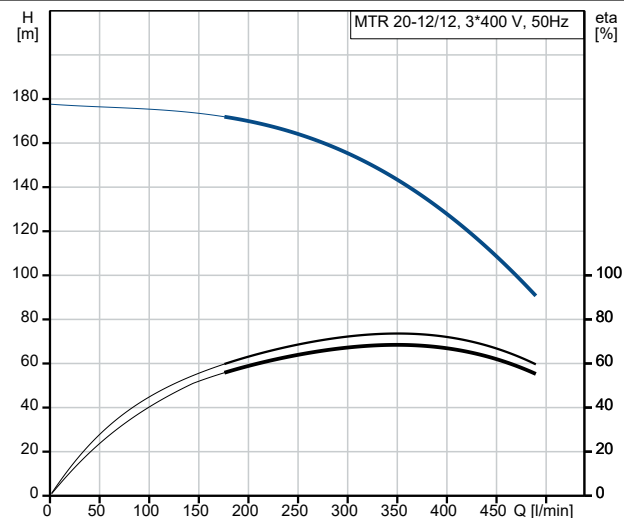
Technische Daten:  
Pumpendrehzahl, auf der die Pumpendaten beruhen: 2923 1/min  
Nennförderstrom: 350 l/min  
Nennförderhöhe: 142.7 m  
Anzahl der Laufradkammern: 12  
Rücklauf zum Behälter: nein  
Pumpe Ausrichtung: vertikal  
GLRD Code: HUUV  
Zulassungen: EAC  
ISO Abnahmekl.: ISO9906:2012 3B

Werkstoffe:  
Werkstoff des Pumpenkopfs: Grauguss  
Pumpenkopf: EN 1561 EN-GJL-200  
ASTM A48-25B  
Laufradwerkstoff: Edelstahl  
Laufrad: EN 1.4301  
Laufradwerkstoff gemäß ASTM: AISI 304

Installation:  
Maximale Umgebungstemperatur: 60 °C  
Max. Betriebsdruck: 25 bar

| Anz. | Beschreibung   |
|------|--|
| 1    | <p>Max. Druck bei vorgegebener Temperatur: 25 bar / 90 °C</p> <p>Anschlusstyp: G internal thread</p> <p>Größe des Druckanschlusses: 2 inch</p> <p>Eintauchtiefe: 628 mm</p> <p>Grösse Motorflansch: FF300</p> <p>Elektrische Daten:</p> <p>Std. Motor: IEC</p> <p>Bauart des Motors: 160MD</p> <p>Motorbemessungsleistung P2: 15 kW</p> <p>Netzfrequenz: 50 Hz</p> <p>Geeignet für 50/60 Hz: nein</p> <p>Bemessungsspannung: 3 x 380-415D/660-690Y V</p> <p>Bemessungsstrom: 28,5-26,0/16,2-15,6 A</p> <p>Anlaufstrom: 660-780 %</p> <p>Leistungsfaktor Cos phi: 0.91-0.90</p> <p>Nenn-Drehzahl: 2920-2940 1/min</p> <p>Wirkungsgrad: IE2 90,3%</p> <p>IE-Wirkungsgradklasse: IE2</p> <p>Motorwirkungsgrad bei Vollast: 91.2-92.3 %</p> <p>Motorwirkungsgrad bei 3/4-Last: 93.0 %</p> <p>Motorwirkungsgrad bei halber Last: 93.5 %</p> <p>Motorpole: 2</p> <p>Schutzart (gemäß IEC 34-5): 55 Dust/Jetting</p> <p>Wärmeklasse (IEC 85): F</p> <p>Motor - Produktnummer: 85D17526</p> <p>Sonstiges:</p> <p>Position des Klemmkastens: 6 Uhr</p> <p>Mindesteffizienzindex MEI ≥: 0.70</p> <p>Nettogewicht: 126 kg</p> <p>Bruttogewicht: 152 kg</p> <p>Versandvol.: 0.34 m<sup>3</sup></p> |

| Beschreibung                                     | Daten                      |
|--|----------------------------|
| <b>Allgemeine Informationen:</b>                 |                            |
| Produktbezeichnung:                              | MTR 20-12/12<br>A-W-A-HUUV |
| Produktnummer:                                   | auf Anfr.                  |
| EAN-Nummer:                                      | auf Anfr.                  |
| Preis:   |                            |
| <b>Technische Daten:</b>                         |                            |
| Pumpendrehzahl, auf der die Pumpendaten beruhen: | 2923 1/min                 |
| Nennförderstrom:                                 | 350 l/min                  |
| Nennförderhöhe:                                  | 142.7 m                    |
| Anzahl der Laufradkammern:                       | 12                         |
| Anz. Laufräder:                                  | 12                         |
| Anzahl Laufräder mit reduziertem Durchmesser:    | 0                          |
| Rücklauf zum Behälter:                           | nein                       |
| Pumpe Ausrichtung:                               | vertikal                   |
| GLRD Code:                                       | HUUV                       |
| Zulassungen:                                     | EAC                        |
| ISO Abnahmekl.:                                  | ISO9906:2012 3B            |
| Code Ausführung:                                 | A                          |
| Code Model:                                      | A                          |
| <b>Werkstoffe:</b>                               |                            |
| Werkstoff des Pumpenkopfs:                       | Grauguss                   |
| Pumpenkopf:                                      | EN 1561 EN-GJL-200         |
| Pumpenkopf:                                      | ASTM A48-25B               |
| Laufradwerkstoff:                                | Edelstahl                  |
| Laufrad:   | EN 1.4301                  |
| Laufradwerkstoff gemäß ASTM:                     | AISI 304                   |
| Code Material:                                   | A                          |
| <b>Installation:</b>                             |                            |
| Maximale Umgebungstemperatur:                    | 60 °C                      |
| Max. Betriebsdruck:                              | 25 bar                     |
| Max. Druck bei vorgegebener Temperatur:          | 25 bar / 90 °C             |
| Anschlussstyp:                                   | G internal thread          |
| Größe des Druckanschlusses:                      | 2 inch                     |
| Eintauchtiefe:                                   | 628 mm                     |
| Grösse Motorflansch:                             | FF300                      |
| Code Anschl. Art:                                | W                          |
| <b>Fördermedium:</b>                             |                            |
| Fördermedium:                                    | Emulsion                   |
| Medientemperaturbereich:                         | -10 .. 90 °C               |
| Medientemperatur während des Betriebs:           | 20 °C                      |
| Dichte:  | 998.2 kg/m <sup>3</sup>    |
| <b>Elektrische Daten:</b>                        |                            |
| Std. Motor:                                      | IEC                        |
| Bauart des Motors:                               | 160MD                      |
| Motorbemessungsleistung P2:                      | 15 kW                      |
| Netzfrequenz:                                    | 50 Hz                      |
| Geeignet für 50/60 Hz:                           | nein                       |
| Bemessungsspannung:                              | 3 x 380-415D/660-690Y V    |
| Bemessungsstrom:                                 | 28,5-26,0/16,2-15,6 A      |
| Anlaufstrom:                                     | 660-780 %                  |
| Leistungsfaktor Cos phi:                         | 0.91-0.90                  |
| Nenn-Drehzahl:                                   | 2920-2940 1/min            |
| Wirkungsgrad:                                    | IE2 90,3%                  |



| Beschreibung                       | Daten               |
|------------------------------------|---------------------|
| IE-Wirkungsgradklasse:             | IE2                 |
| Motorwirkungsgrad bei Vollast:     | 91.2-92.3 %         |
| Motorwirkungsgrad bei 3/4-Last:    | 93.0 %              |
| Motorwirkungsgrad bei halber Last: | 93.5 %              |
| Motorpole:                         | 2                   |
| Schutzart (gemäß IEC 34-5):        | 55 Dust/Jetting     |
| Wärmeklasse (IEC 85):              | F                   |
| eingebauter Motorschutz:           | PTC                 |
| Motor - Produktnummer:             | 85D17526            |
| <b>Art der Steuerung:</b>          |                     |
| Frequenzumrichter:                 | ohne                |
| <b>Sonstiges:</b>                  |                     |
| Position des Klemmkastens:         | 6 Uhr               |
| Mindesteffizienzindex MEI $\geq$ : | 0.70                |
| Nettogewicht:                      | 126 kg              |
| Bruttogewicht:                     | 152 kg              |
| Versandvol.:                       | 0.34 m <sup>3</sup> |