

# Vorgabedaten

PROJEKT:	UNIT TAG:	MENGE:
ANSPRECHPARTNER: _____	SERVICELEISTUNG:	DATUM: _____
INGENIEUR/TECHNIKER:	VORGEGEBEN VON:	DATUM:
AUFTRAGNEHMER:	BESTELLNUMMER:	DATUM:

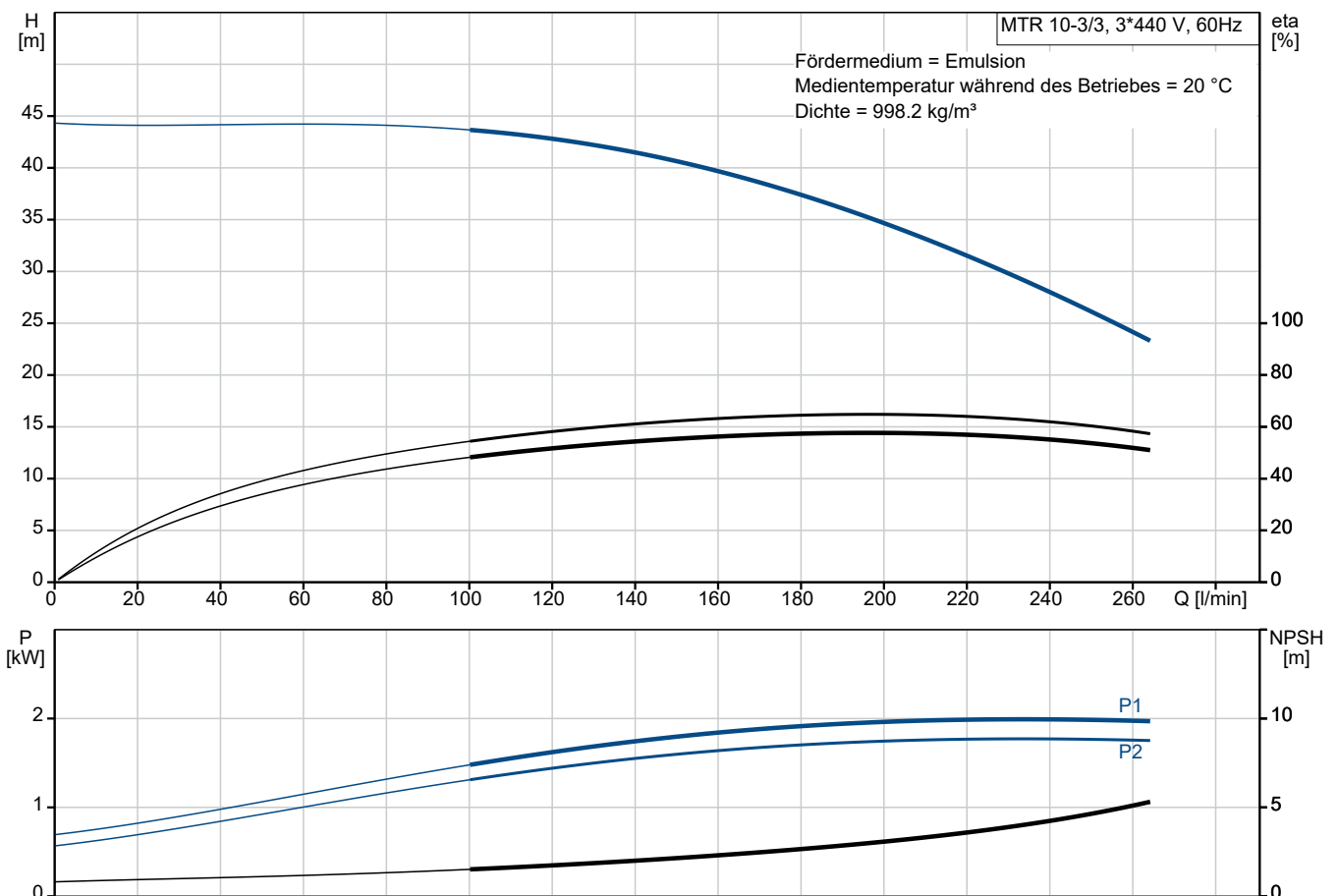


## MTR 10-3/3 A-W-A-HUUV

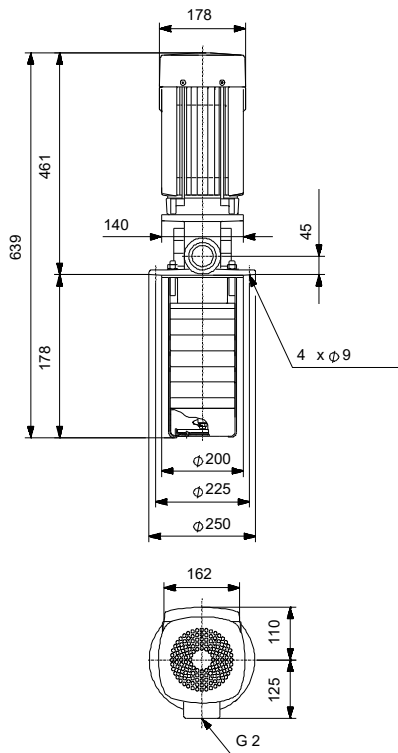
### Kühlschmiermittelpumpen

Hinweis! Abbildung kann vom Produkt abweichen.

Servicebedingungen		Pumpendaten		Motordaten	
Fördermedium:	Emulsion	Max. Druck bei vorgegebener Temperatur:	25 bar / 90 °C	Motorbemessungsleistung P2:	2.2 kW
Temperatur:	20 °C	Medientemperaturbereich:	-10 .. 90 °C	Bemessungsspannung:	400-480D V
Relative Dichte:	1.000	Maximale Umgebungstemperatur:	60 °C	Netzfrequenz:	60 Hz
		Code GLRD:	HUUV	Schutzart:	55 Dust/Jetting
		Produktnummer:	auf Anfr.	Wärmeklasse:	F
				Motorschutz:	keine
				Bauart des Motors:	90LE
				Eta 1/1:	86.5-86.5 %



# Vorgabedaten



## Werkstoffe:

Laufwerkstoff:	Edelstahl
Laufwerkstoff gemäß ASTM:	AISI 304
Laufwerkstoff:	EN 1.4301
Code Material:	A

**Anz. Beschreibung**

1 MTR 10-3/3 A-W-A-HUUV



Produktnr.: auf Anfr.

Mehrstufige, tauchbare, selbstansaugende Kreiselpumpe für die vertikale Aufstellung in Behältern usw. Die medienberührten Bauteile der Pumpe sind aus Grauguss (Kopf und Fusstück) und Edelstahl.

Die Pumpe weist die folgenden Eigenschaften auf:

- Einbaulänge gemäß DIN 5440.
- Laufräder, Zwischenkammern und die Keilwelle bestehen aus Edelstahl.
- Gleitringdichtung gemäß EN 12756.
- Die Kraftübertragung erfolgt über eine geteilte Kupplung.

Die Patronendichtung verspricht eine hohe Zuverlässigkeit und Servicefreundlichkeit.

Die Pumpe ist mit einem 3-phasigen, lüftergekühlten Asynchronmotor ausgestattet.

Eintauchtiefe: 178 mm

Art der Steuerung:

Frequency converter: ohne

Fördermedium:

Fördermedium: Emulsion

Medientemperaturbereich: -10 .. 90 °C

Medientemperatur während des Betriebs: 20 °C

Dichte: 998.2 kg/m<sup>3</sup>

Technische Daten:

Pumpendrehzahl, auf der die Pumpendaten beruhen: 3501 1/min

Nennförderstrom: 202 l/min

Nennförderhöhe: 34.9 m

Anzahl der Laufradkammern: 3

Rücklauf zum Behälter: nein

Pumpe Ausrichtung: vertikal

GLRD Code: HUUV

Zulassungen: CE,EAC

Approvals for motor: CE,EAC,UKCA,SEPRO,RCMMorocco

Energy approvals for motor: CE,SingaporeAust./N.Z.

ISO Abnahmekl.: ISO9906:2012 3B

Werkstoffe:

Werkstoff des Pumpenkopfs: Grauguss

Pumpenkopf: EN 1561 EN-GJL-200

ASTM A48-25B

Laufradwerkstoff: Edelstahl

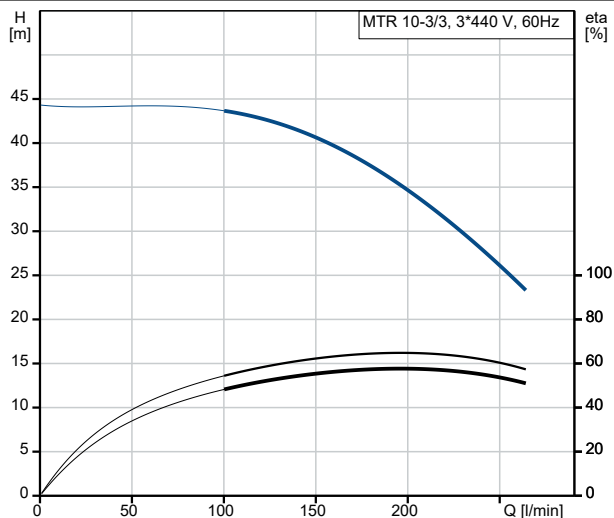
Laufrad: EN 1.4301

Laufradwerkstoff gemäß ASTM: AISI 304

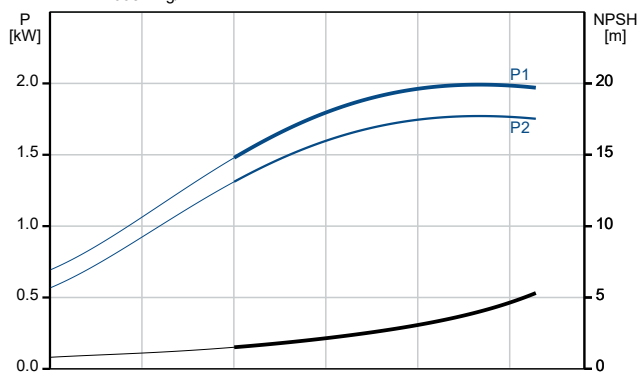
Installation:

Anz.	Beschreibung
1	<p>Maximale Umgebungstemperatur: 60 °C            Max. Betriebsdruck: 25 bar            Max. Druck bei vorgegebener Temperatur: 25 bar / 90 °C            Anschlusstyp: G internal thread            Größe des Druckanschlusses: 2 inch            Eintauchtiefe: 178 mm            Grösse Motorflansch: FT115</p> <p>Elektrische Daten:            Std. Motor: IEC            Bauart des Motors: 90LE            Motorbemessungsleistung P2: 2.2 kW            Netzfrequenz: 60 Hz            Geeignet für 50/60 Hz: nein            Bemessungsspannung: 3 x 400-480D V            Bemessungsstrom: 4.30-4.00 A            Anlaufstrom: 730-1050 %            Leistungsfaktor Cos phi: 0.88-0.80            Nenn-Drehzahl: 3480-3530 1/min            Wirkungsgrad: IE3 86,5%            IE-Wirkungsgradklasse: NEMA Premium / IE3 60Hz            Motorwirkungsgrad bei Vollast: 86.5-86.5 %            Motorwirkungsgrad bei 3/4-Last: 89.5-88.5 %            Motorwirkungsgrad bei halber Last: 89.2-86.3 %            Motorpole: 2            Schutzart (gemäß IEC 34-5): 55 Dust/Jetting            Wärmeklasse (IEC 85): F            Motor - Produktnummer: 85D11908</p> <p>Sonstiges:            Position des Klemmkastens: 6 Uhr            Mindesteffizienzindex MEI ≥: 0.70            Nettogewicht: 35 kg            Bruttogewicht: 38.5 kg            Versandvol.: 0.08 m<sup>3</sup></p>

Beschreibung	Daten
<b>Allgemeine Informationen:</b>	
Produktbezeichnung:	MTR 10-3/3 A-W-A-HUUV
Produktnummer:	auf Anfr.
EAN-Nummer:	auf Anfr.
Preis:	
<b>Technische Daten:</b>	
Pumpendrehzahl, auf der die Pumpendaten beruhen:	3501 1/min
Nennförderstrom:	202 l/min
Nennförderhöhe:	34.9 m
Anzahl der Laufradkammern:	3
Anz. Laufräder:	3
Anzahl Laufräder mit reduziertem Durchmesser:	0
Rücklauf zum Behälter:	nein
Pumpe Ausrichtung:	vertikal
GLRD Code:	HUUV
Zulassungen:	CE,EAC
Approvals for motor:	CE,EAC,UKCA,SEPRO,RCM Morocco
Energy approvals for motor:	CE,SingaporeAust./N.Z.
ISO Abnahmeekl.:	ISO9906:2012 3B
Code Ausführung:	A
Code Model:	A
<b>Werkstoffe:</b>	
Werkstoff des Pumpenkopfs:	Grauguss
Pumpenkopf:	EN 1561 EN-GJL-200
Pumpenkopf:	ASTM A48-25B
Laufradwerkstoff:	Edelstahl
Laufrad:	EN 1.4301
Laufradwerkstoff gemäß ASTM:	AISI 304
Code Material:	A
<b>Installation:</b>	
Maximale Umgebungstemperatur:	60 °C
Max. Betriebsdruck:	25 bar
Max. Druck bei vorgegebener Temperatur:	25 bar / 90 °C
Anschlussstyp:	G internal thread
Größe des Druckanschlusses:	2 inch
Eintauchtiefe:	178 mm
Größe Motorflansch:	FT115
Code Anschl. Art:	W
<b>Fördermedium:</b>	
Fördermedium:	Emulsion
Medientemperaturbereich:	-10 .. 90 °C
Medientemperatur während des Betriebs:	20 °C
Dichte:	998.2 kg/m³
<b>Elektrische Daten:</b>	
Std. Motor:	IEC
Bauart des Motors:	90LE
Motorbemessungsleistung P2:	2.2 kW
Netzfrequenz:	60 Hz
Geeignet für 50/60 Hz:	nein
Bemessungsspannung:	3 x 400-480D V
Bemessungsstrom:	4.30-4.00 A
Anlaufstrom:	730-1050 %
Leistungsfaktor Cos phi:	0.88-0.80
Nenn-Drehzahl:	3480-3530 1/min



Fördermedium = Emulsion  
 Medientemperatur während des Betriebes = 20 °C  
 Dichte = 998.2 kg/m³



Beschreibung	Daten
Wirkungsgrad:	IE3 86,5%
IE-Wirkungsgradklasse:	NEMA Premium / IE3 60Hz
Motorwirkungsgrad bei Vollast:	86.5-86.5 %
Motorwirkungsgrad bei 3/4-Last:	89.5-88.5 %
Motorwirkungsgrad bei halber Last:	89.2-86.3 %
Motorpole:	2
Schutzart (gemäß IEC 34-5):	55 Dust/Jetting
Wärmeklasse (IEC 85):	F
eingebauter Motorschutz:	keine
Motor - Produktnummer:	85D11908
<b>Art der Steuerung:</b>	
Frequenzumrichter:	ohne
<b>Sonstiges:</b>	
Position des Klemmkastens:	6 Uhr
Mindesteffizienzindex MEI $\geq$ :	0.70
Nettogewicht:	35 kg
Bruttogewicht:	38.5 kg
Versandvol.:	0.08 m <sup>3</sup>