

# Vorgabedaten

PROJEKT:	UNIT TAG:	MENGE:
ANSPRECHPARTNER: _____	SERVICELEISTUNG:	DATUM: _____
INGENIEUR/TECHNIKER:	VORGEGEBEN VON:	DATUM:
AUFTRAGNEHMER:	BESTELLNUMMER:	DATUM:

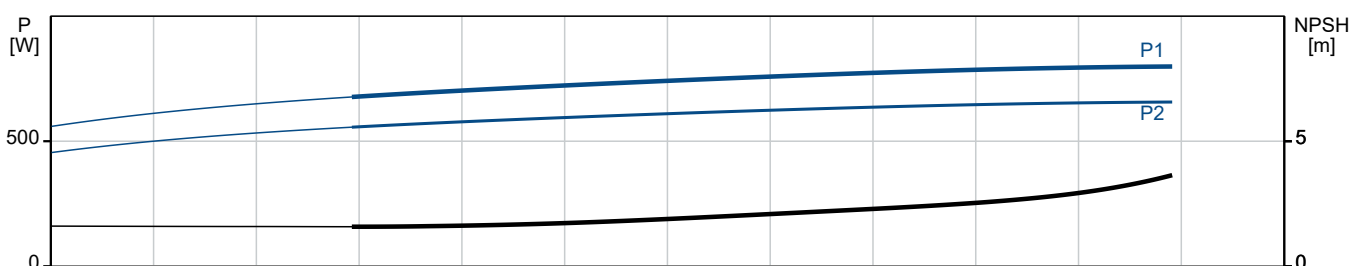
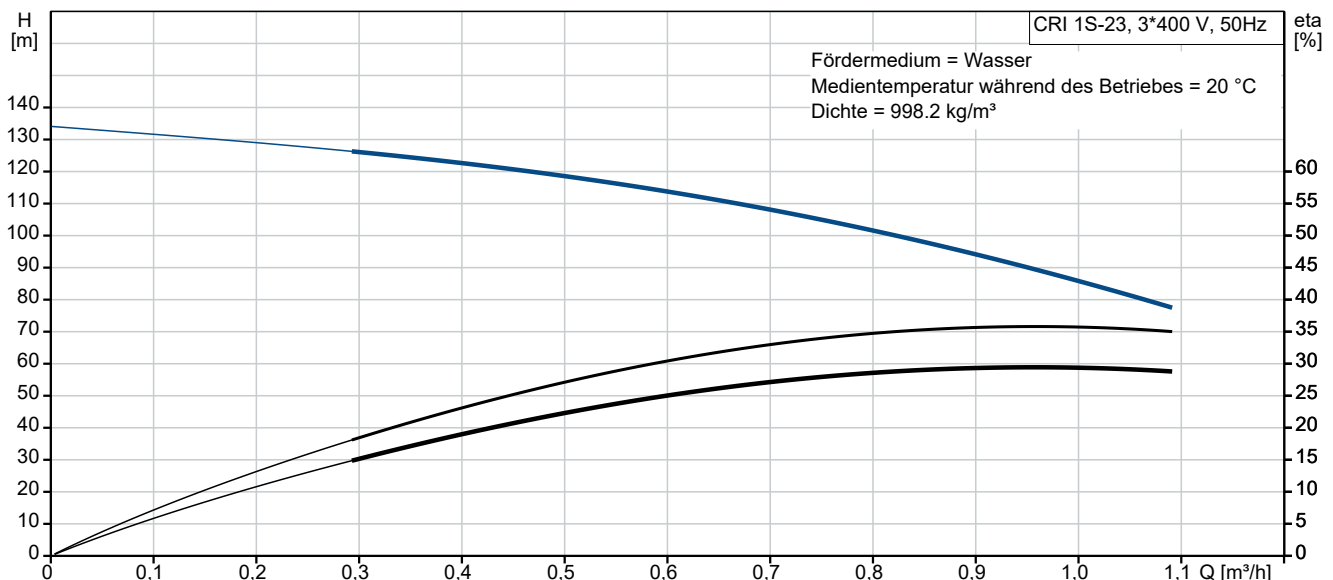


## CRI 1S-23 A-CA-A-V-HQQV

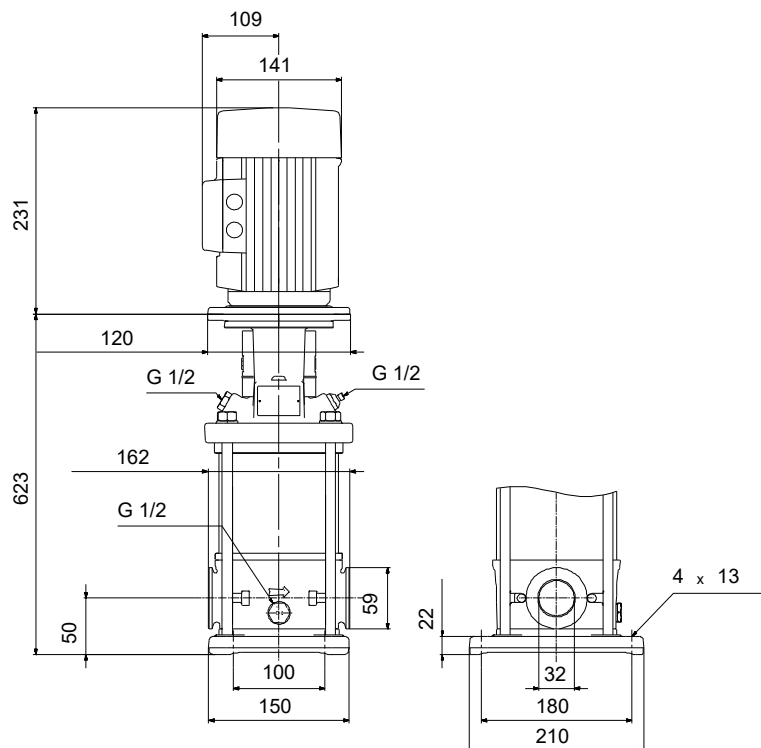
Vertikale mehrstufige Kreiselpumpe mit gegenüberliegendem Saug- und Druckstutzen. Alle medienberührten Bauteile aus Edelstahl 1.4301.

Hinweis! Abbildung kann vom Produkt abweichen.

Servicebedingungen	Pumpendaten	Motordaten
	Max. Druck bei vorgegebener Temperatur: 25 bar / 90 °C Medientemperaturbereich: -20 .. 90 °C Maximale Umgebungstemperatur: 60 °C Code GLRD: HQQV Produktnummer: auf Anfr.	Motorbemessungsleistung P2: 0.75 kW Bemessungsspannung: 220-240D/380-415Y V Netzfrequenz: 50 Hz Schutzart: 55 Dust/Jetting Wärmeklasse: F Motorschutz: keine Bauart des Motors: 80A Eta 1/1: 80.7-80.7 %



# Vorgabedaten



## Werkstoffe:

Fußstück:	Edelstahl
Fußstückwerkstoff gemäß EN-Norm:	EN 1.4408
Fußstückwerkstück gemäß ASTM:	AISI 316
Laufwerkstoff:	Edelstahl
Laufwerkstoff gemäß ASTM:	AISI 304
Laufwerkstück:	EN 1.4301
Code Material:	A
Elastomere GLRD:	V

**Anz. Beschreibung**

1 CRI 1S-23 A-CA-A-V-HQQV



Hinweis! Abbildung kann vom Produkt abweichen.

Produktnr.: auf Anfr.

Vertikale, mehrstufige Kreiselpumpe mit gegenüberliegenden Saug- und Druckstutzen (Inline-Bauweise). Die medienberührten Bauteile der Pumpe sind aus Edelstahl. Die Kraftübertragung erfolgt über eine starre, geteilte Kupplung. Der Rohrleitungsanschluss erfolgt über FlexiClamp-Verbindungen.

Die Pumpe ist mit einem 3-phasigen, lüftergekühlten Asynchronmotor ausgestattet.

**Weitere Produktinformationen**

Die Stahl-, Gusseisen

- und Aluminiumbauteile verfügen über eine Epoxid-Beschichtung, die durch eine kathodische Elektrottauchlackierung aufgebracht wird.

Die Elektrottauchlackierung ist ein Lackiertauchverfahren, bei dem ein um das Produkt ausgebildetes elektrisches Feld das Aufbringen einer dünnen und gleichmäßigen Farbschicht auf der Oberfläche ermöglicht.

Zu dem Verfahren gehört auch eine sorgfältige Vorbereitung der Oberflächen.

Der gesamte Prozess umfasst folgende Schritte:

- 1) Reinigung mit alkalischen Lösungsmitteln.
- 2) Grundierung mit Zinkphosphat.
- 3) Kathodische Elektrottauchlackierung.
- 4) Aufbringen einer Trockenfarbschicht von 18-22 µm Dicke.

Der Farbcode für das fertige Produkt ist NCS 9000/RAL 9005.

**Pumpe**

Das Kopfstück und der Flansch für die Motormontage sind ein Bauteil, das aus Grauguss gefertigt wird. Die Abdeckung des Pumpenkopfs ist ein getrenntes Bauteil aus Edelstahl. Das Kopfstück besitzt einen kombinierten Einfüll- und Entlüftungsstopfen (1/2").



Die Pumpe ist mit einer entlasteten O-Ring-Dichtung mit drehsteifer Drehmomentübertragungseinheit ausgerüstet.

Dieser Dichtungstyp ist in einem Gehäuse untergebracht (Patronenbauweise).

Dadurch wird der Austausch erheblich erleichtert und Einbaufehler werden vermieden.

Dank der entlasteten Bauweise kann dieser Dichtungstyp für Hochdruckanwendungen genutzt werden.

Durch die Patronenbauweise wird zudem die Pumpenwelle vor einem möglichen Verschleiß durch den dynamischen O-Ring geschützt, der zwischen der Pumpenwelle und der Wellendichtung angeordnet ist.

Dichtflächen:

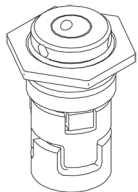
- Werkstoff des rotierenden Dichtungsring: Siliziumkarbid (SiC)
- Werkstoff des Gegenrings: Siliziumkarbid (SiC)

## Anz. Beschreibung

- 1 Diese Werkstoffpaarung wird verwendet, wenn eine höhere Korrosionsbeständigkeit gefordert ist. Aufgrund des hohen Härtegrades weist diese Werkstoffpaarung auch eine hohe Beständigkeit gegenüber abrasiven Partikeln auf.

Werkstoff der Nebendichtung: FKM (Fluorkautschuk)

FKM besitzt eine sehr hohe Beständigkeit gegenüber Ölen und Chemikalien. Bei Temperaturen über 90 °C sollte FKM nur für nicht wasserhaltige Medien eingesetzt werden.



Die Gleitringdichtung wird in das Kopfstück geschraubt.

Die Pumpe verfügt über ein Fußstück aus nichtrostendem Stahl, das auf einer separaten Grundplatte montiert ist.

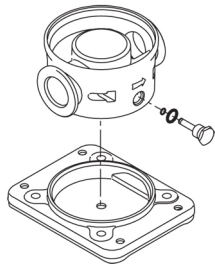
Das Fußstück und die Grundplatte werden durch die Zugspannung der Stehbolzen, die auch die Pumpe zusammenhalten, in Position gehalten.

Das Fußstück ist druckseitig mit einem kombinierten Entleerungsstopfen/Bypassventil ausgerüstet.

Die Pumpe wird über vier Schrauben mit dem Fundament befestigt.

Die Schrauben werden dabei durch die Bohrungen in der Grundplatte geführt.

Das Fußstück ist für den Rohrleitungsanschluss mithilfe von FlexiClamp-Verbindungen vorbereitet.



## Motor

Der Motor ist vollkommen umschlossen und belüftet mit Ausmessungen gemäß IEC und DIN. Der Motor hat einen Flansch mit Gewindebohrungen (FT) für die Montage auf der Pumpe.

Die Motorbauform entspricht der IEC 60034-7: IM B 14 (Code I) / IM 3601 (Code II).

Elektrische Toleranzen entsprechend IEC 60034.

Der Motorwirkungsgrad entspricht der Energieeffizienzklasse IE3 gemäß IEC 60034-30-1.

Da der Motor über keinen integrierten Motorschutz verfügt, ist er an einen Motorschutzschalter anzuschließen, der manuell zurückgesetzt werden kann. Der Motorschutzschalter ist auf den Motorbemessungsstrom (I1/1) einzustellen.

## Technische Daten

Fördermedium:

Medientemperaturbereich: -20 .. 90 °C

Technische Daten:

Pumpendrehzahl, auf der die Pumpendaten beruhen: 2864 1/min

Nennförderstrom: 0.9 m³/h

Nennförderhöhe: 90.4 m

Pumpe Ausrichtung: vertikal

GLRD Anordnung: Einfache Gleitringdichtung

GLRD Code: HQQV

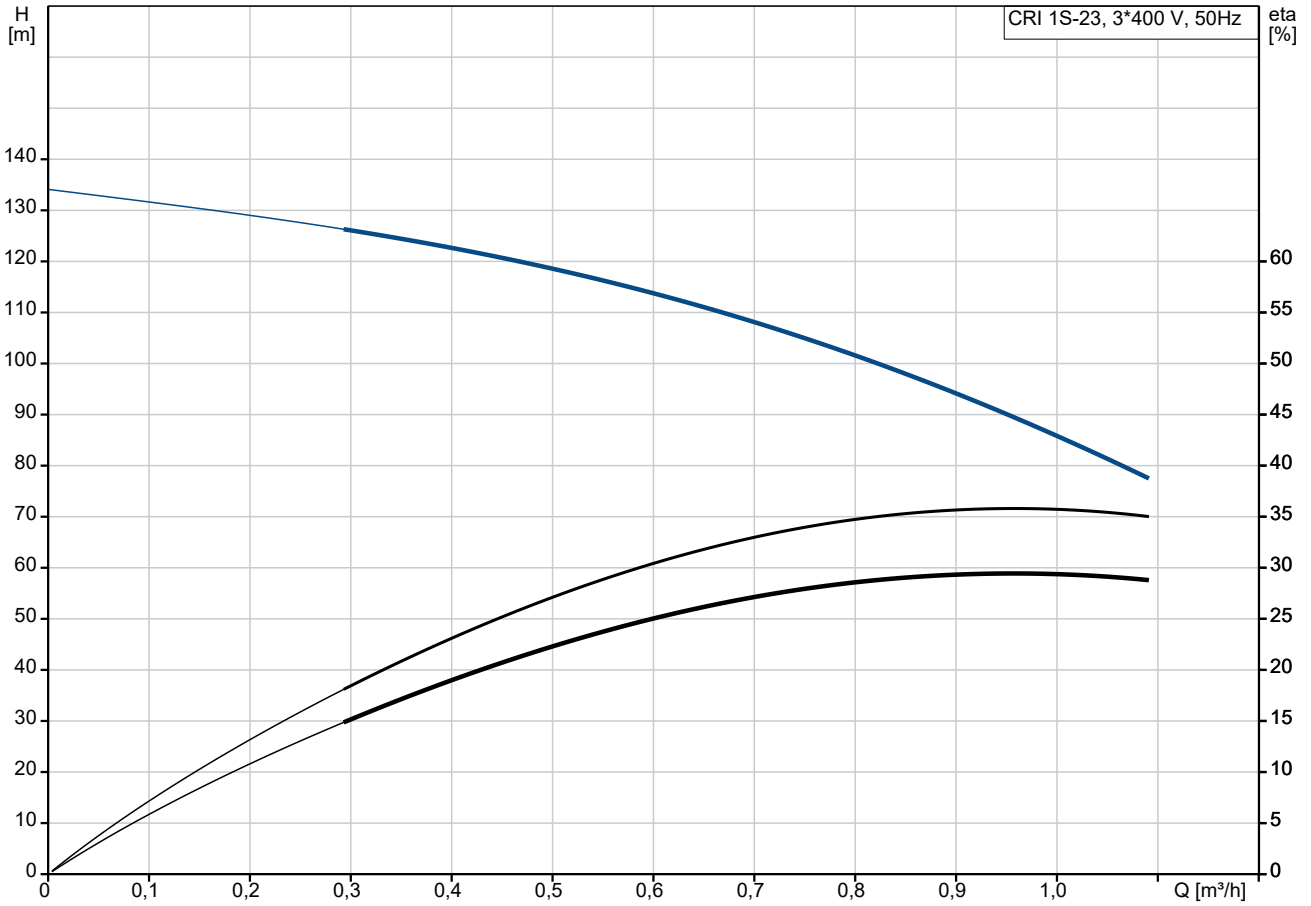
Zulassungen: CE, EAC, UKCA, SEPRO

Trinkwasserzulassungen: WRAS

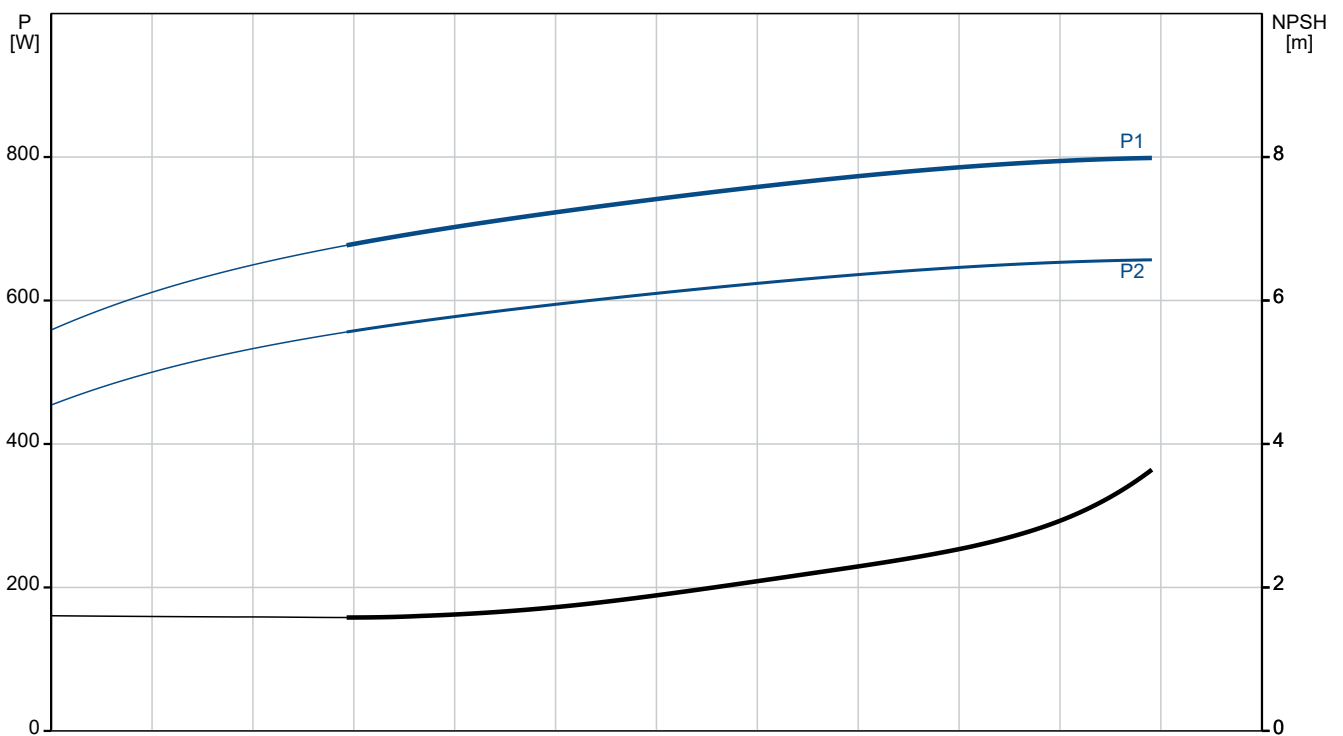
ISO Abnahmekl.: ISO9906:2012 3B

Anz.	Beschreibung
1	<p>Werkstoffe:</p> <p>Fußstück: Edelstahl</p> <p>Fußstückwerkstoff gemäß EN-Norm: EN 1.4408</p> <p>Fußstückwerkstoff gemäß ASTM: AISI 316</p> <p>Laufwerkstoff: Edelstahl</p> <p>Laufwerkstoff: EN 1.4301</p> <p>Laufwerkstoff gemäß ASTM: AISI 304</p> <p>Lager: SIC</p> <p>Installation:</p> <p>Maximale Umgebungstemperatur: 60 °C</p> <p>Max. Betriebsdruck: 25 bar</p> <p>Max. Druck bei vorgegebener Temperatur: 25 bar / 90 °C 25 bar / -20 °C</p> <p>Anschlusstyp: FlexiClamp</p> <p>Größe des Saugstutzens: DN 32</p> <p>Größe des Druckanschlusses: DN 32</p> <p>Nenndruckstufe: PN 25</p> <p>Größe Motorflansch: FT100</p> <p>Elektrische Daten:</p> <p>Std. Motor: IEC</p> <p>Bauart des Motors: 80A</p> <p>Motorbemessungsleistung P2: 0.75 kW</p> <p>Leistungsbedarf (P2) der Pumpe: 0.75 kW</p> <p>Netzfrequenz: 50 Hz</p> <p>Bemessungsspannung: 3 x 220-240D/380-415Y V</p> <p>Bemessungsstrom: 3.30/1.90 A</p> <p>Anlaufstrom: 580-620 %</p> <p>Leistungsfaktor Cos phi: 0.81-0.71</p> <p>Nenn-Drehzahl: 2840-2870 1/min</p> <p>IE-Wirkungsgradklasse: IE3</p> <p>Motorwirkungsgrad bei Vollast: 80.7-80.7 %</p> <p>Motorwirkungsgrad bei 3/4-Last: 82.7-80.9 %</p> <p>Motorwirkungsgrad bei halber Last: 81.7-77.9 %</p> <p>Motorpole: 2</p> <p>Schutzart (gemäß IEC 34-5): 55 Dust/Jetting</p> <p>Wärmeklasse (IEC 85): F</p> <p>Motor - Produktnummer: 85905175</p> <p>Art der Steuerung:</p> <p>Frequency converter: ohne</p> <p>Sonstiges:</p> <p>Position des Klemmkastens: 6 Uhr</p> <p>Mindesteffizienzindex MEI ≥: 0.54</p> <p>Nettogewicht: 27.6 kg</p> <p>Bruttogewicht: 31.6 kg</p> <p>Versandvol.: 0.092 m³</p> <p>Herkunftsland: HU</p> <p>Zolltarif Nr.: 84137075</p>

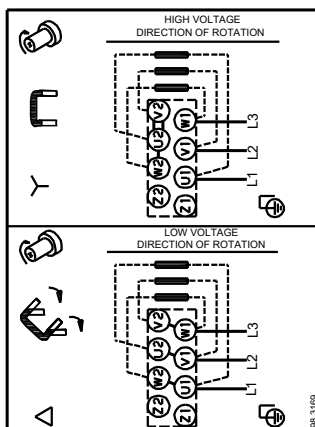
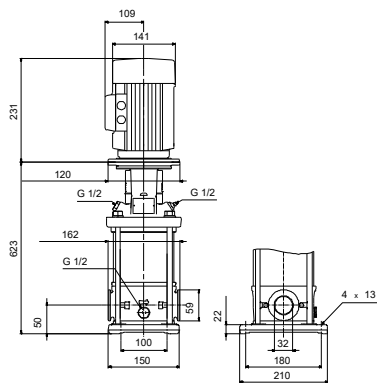
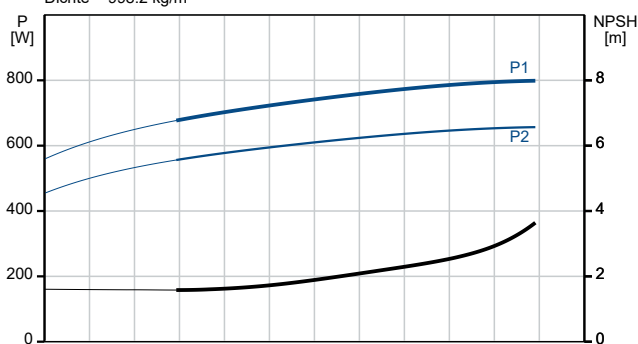
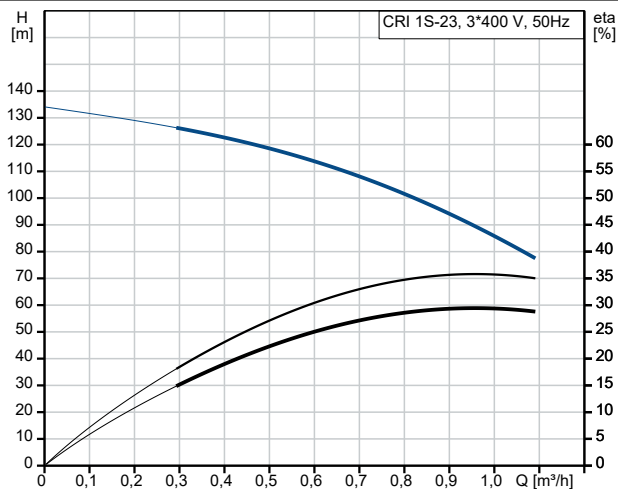
## auf Anfr. CRI 1S-23 A-CA-A-V-HQQV 50 Hz



Fördermedium = Wasser  
 Medientemperatur während des Betriebes = 20 °C  
 Dichte = 998.2 kg/m³

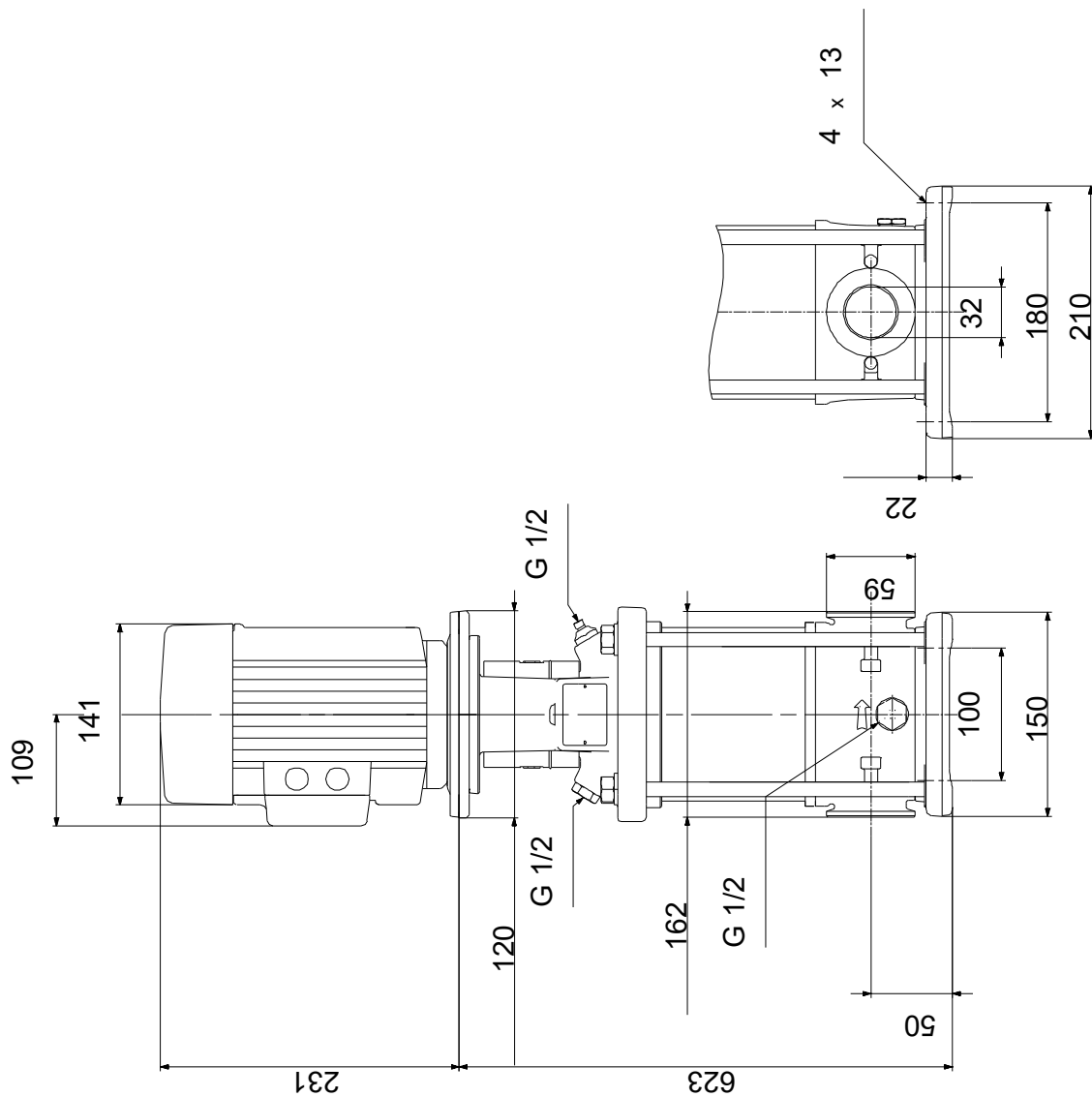


Beschreibung	Daten
<b>Allgemeine Informationen:</b>	
Produktbezeichnung:	CRI 1S-23 A-CA-A-V-HQQV
Produktnummer:	auf Anfr.
EAN-Nummer:	auf Anfr.
<b>Technische Daten:</b>	
Pumpendrehzahl, auf der die Pumpendaten beruhen:	2864 1/min
Nennförderstrom:	0.9 m³/h
Nennförderhöhe:	90.4 m
H max:	134.4 m
Stufen:	23
Anz. Laufräder:	23
Anzahl Laufräder mit reduziertem Durchmesser:	0
LOW NPSH:	nein
Pumpe Ausrichtung:	vertikal
GLRD Anordnung:	Einfache Gleitringdichtung
GLRD Code:	HQQV
Zulassungen:	CE,EAC,UKCA,SEPRO
Trinkwasserzulassungen:	WRAS
ISO Abnahmekl.:	ISO9906:2012 3B
Code Ausführung:	A
Code Model:	A
<b>Werkstoffe:</b>	
Fußstück:	Edelstahl
Fußstückwerkstoff gemäß EN-Norm:	EN 1.4408
Fußstückwerkstück gemäß ASTM:	AISI 316
Laufradwerkstoff:	Edelstahl
Laufrad:	EN 1.4301
Laufradwerkstoff gemäß ASTM:	AISI 304
Code Material:	A
Elastomere GLRD:	V
Lager:	SIC
<b>Installation:</b>	
Maximale Umgebungstemperatur:	60 °C
Max. Betriebsdruck:	25 bar
Max. Druck bei vorgegebener Temperatur:	25 bar / 90 °C
Max. Druck bei vorgegebener Temperatur:	25 bar / -20 °C
Anschlussstyp:	FlexiClamp
Größe des Saugstutzens:	DN 32
Größe des Druckanschlusses:	DN 32
Nenndruckstufe:	PN 25
Größe Motorflansch:	FT100
Code Anschl. Art:	CA
<b>Fördermedium:</b>	
Medientemperaturbereich:	-20 .. 90 °C
<b>Elektrische Daten:</b>	
Std. Motor:	IEC
Bauart des Motors:	80A
Motorbemessungsleistung P2:	0.75 kW
Leistungsbedarf (P2) der Pumpe:	0.75 kW
Netzfrequenz:	50 Hz
Bemessungsspannung:	3 x 220-240D/380-415Y V
Bemessungsstrom:	3.30/1.90 A



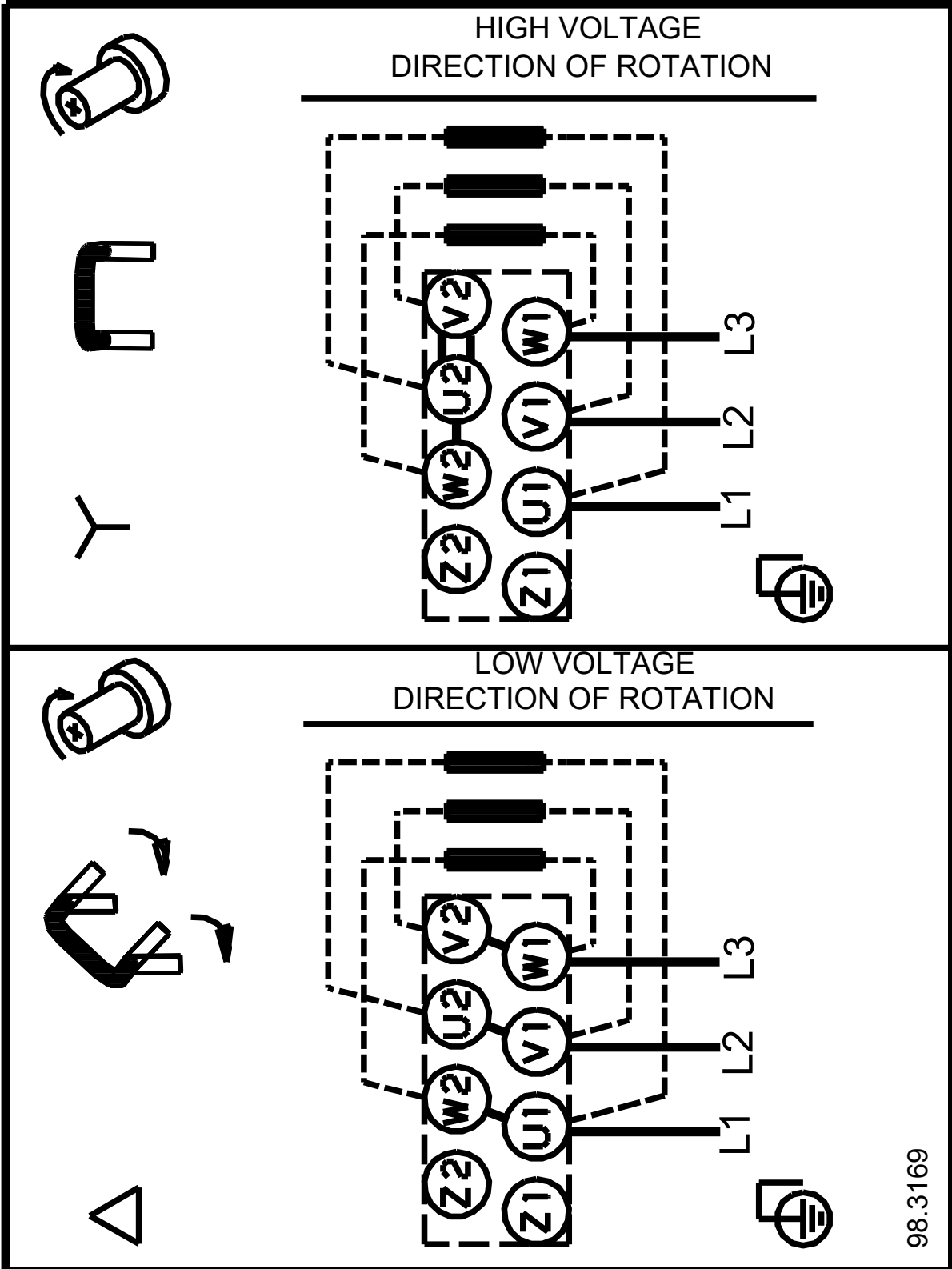
Beschreibung	Daten
Anlaufstrom:	580-620 %
Leistungsfaktor Cos phi:	0.81-0.71
Nenn-Drehzahl:	2840-2870 1/min
IE-Wirkungsgradklasse:	IE3
Motorwirkungsgrad bei Vollast:	80.7-80.7 %
Motorwirkungsgrad bei 3/4-Last:	82.7-80.9 %
Motorwirkungsgrad bei halber Last:	81.7-77.9 %
Motorpole:	2
Schutzart (gemäß IEC 34-5):	55 Dust/Jetting
Wärmeklasse (IEC 85):	F
eingebauter Motorschutz:	keine
Motor - Produktnummer:	85905175
<b>Art der Steuerung:</b>	
Frequenzumrichter:	ohne
<b>Sonstiges:</b>	
Position des Klemmkastens:	6 Uhr
Mindesteffizienzindex MEI ≥:	0.54
Nettogewicht:	27.6 kg
Bruttogewicht:	31.6 kg
Versandvol.:	0.092 m <sup>3</sup>
Herkunftsland:	HU
Zolltarif Nr.:	84137075

## auf Anfr. CRI 1S-23 A-CA-A-V-HQQV 50 Hz



Achtung! Soweit nicht anders angegeben, handelt es sich um Millimeterangaben (mm). Die vereinfachte Maßzeichnung zeigt nicht alle

auf Anfr. CRI 1S-23 A-CA-A-V-HQQV 50 Hz



98.3169

Hinweis: Alle Einheiten in [mm] soweit nicht anders bezeichnet.



**Ersatzteile CRI 1S-23, Produktnr. auf Anfr.  
Hergestellt nach 1152 (jahr und woche der herstellung)**

Pos	Description	Annotation	Classification Data	Part no.	Qty.	Unit
-	Laufraeinheit (Reparatursatz)		Lagertyp: SILIZIUMKARBID	96479072	1	Stück
- 80	Hydraulische Laufraeinheit				1	Stück
- 4a	Laufradkammer mit Lager, komplett				3	Stück
	Vane				1	Stück
	Zwischenkammer				1	Stück
	Lageraufnahme				1	Stück
	Leitschaufel				6	Stück
45	Schleißring				1	Stück
47	Lagerbuchse				1	Stück
65	Aufnahme				1	Stück
65	Aufnahme				1	Stück
- 4	Laufradkammer, komplett				19	Stück
	Vane				1	Stück
	Zwischenkammer				1	Stück
	Aufkleber, Drehrichtungsfeil				1	Stück
	Leitschaufel				6	Stück
45	Schleißring				1	Stück
65	Aufnahme				1	Stück
65	Aufnahme				1	Stück
- 5a	Laufradkammer, komplett				1	Stück
	Vane				1	Stück
	Zwischenkammer				1	Stück
45	Schleißring				1	Stück
65	Aufnahme				1	Stück
65	Aufnahme				1	Stück
- 44a	Leitschaufel, komplett				1	Stück
	Aufkleber, Drehrichtungsfeil				1	Stück
	Leitschaufel				6	Stück
50	Top plate				1	Stück
47a	Lagerring				3	Stück
- 49	Laufrad, komplett				23	Stück
49	Laufrad				1	Stück
- 51	Shaft, spline, cpl.				1	Stück
	Welle				1	Stück
69	Anschlagring				1	Stück
64d	Distanzhülse		Innendurchmesser: 12,85 Außendurchmesser: 15,85 Länge (mm): 4,50		3	Stück
64c	Klammer		Innendurchmesser: 8,5 Außendurchmesser: 15		1	Stück
64a	Distanzhülse				19	Stück
66	Wedge lock washer				1	Stück
67	Verschlusssschraube		Gewinde: M8		1	Stück
-	Kupplung (Reparatursatz)			00415061	1	Stück
9	Innensechskantschraube		Kennzeichnung: DIN 912 Länge (mm): 20 Gewinde: M6		4	Stück
10a	Kupplungshälfte				2	Stück
10	Splint		Durchmesser: 5 Länge (mm): 26		1	Stück
-	Kupplungsschutz (Reparatursatz)			96505130	1	Stück
7a	Combi Slot Torx screw				4	Stück

Pos	Description	Annotation	Classification Data	Part no.	Qty.	Unit
7	Kupplungsschutz				2	Stück
-	O-Ringe (Reparaturatz)		Gummi-Typ: FKM	96455091	1	Stück
37	O-Ring		Durchmesser: 137,5		2	Stück
			Materialart: FKM			
			Material Stärke: 3,3			
38	O-Ring		Durchmesser: 16,3		3	Stück
			Materialart: FKM			
			Material Stärke: 2,4			
109	O-Ring		Durchmesser: 22,00		1	Stück
			Materialart: FKM			
			Material Stärke: 2,75			
-	Stopfen (Reparaturatz)			96505133	1	Stück
	Sicherungsring				1	Stück
	Stop				1	Stück
	Halter				1	Stück
- 18	Air vent screw cpl.				1	Stück
	Spindle				1	Stück
	Stopfen				1	Stück
23b	Spindle				1	Stück
25	Stopfen				1	Stück
25	Stopfen				1	Stück
38	O-Ring				3	Stück
38	O-Ring				1	Stück
38	O-Ring		Durchmesser: 16,3		3	Stück
			Materialart: FKM			
			Material Stärke: 2,4			
38	O-Ring				1	Stück
-	Gleitringdichtung HQQV (Reparaturatz)			96455087	1	Stück
	Schneidvorrichtung				1	Stück
105	Gleitringdichtung		Materialart: HQQV		1	Stück
-	Verschleißteile (Reparaturatz)		Materialart: SILIZIUMKARBID	96455093	1	Stück
- 4a	Laufradkammer mit Lager, komplett				3	Stück
	Vane				1	Stück
	Aufnahme				1	Stück
	Leitschaufel				6	Stück
4a	Zwischenkammer				1	Stück
45	Schleißring				1	Stück
47	Lagerbuchse				1	Stück
65	Befestsstigung für Dichtungsring				1	Stück
65	Schleißringhalter				1	Stück
39	Dichtung				2	Stück
45	Schleißring				24	Stück
47a	Lagerring				3	Stück
64c	Klammer		Innendurchmesser: 8,5 Außendurchmesser: 15		1	Stück
65	Schleißringhalter				24	Stück
66	Wedge lock washer				1	Stück
67	Verschlusschraube		Gewinde: M8		1	Stück
-	Motor			85904031	1	Stück
-	Kugellager (Reparaturatz)			96279741	1	Stück
111	Kugellager		Kennzeichnung: 6304.2Z.C3.SYN		1	Stück
111	Kugellager				1	Stück
157	O-Ring		Durchmesser: 32		1	Stück
			Materialart: NBR			
			Material Stärke: 2			
158	Wellfederscheibe				1	Stück
-	Lüfter (Reparaturatz)			96279721	1	Stück

Pos	Description	Annotation	Classification Data	Part no.	Qty.	Unit
156	Lüfter				1	Stück
159a	Dichtring				1	Stück
-	Kit, fan cover, black			96279720	1	Stück
151b	Aufkleber				1	Stück
151a	Aufkleber				1	Stück
151	Lüfterdeckel				1	Stück
152	Pan head thread forming screw				2	Stück
-	Kit, fan cover, black/red			92780557	1	Stück
151b	Aufkleber				1	Stück
151a	Aufkleber				1	Stück
151	Lüfterdeckel				1	Stück
152	Pan head thread forming screw				2	Stück
-	Flansche (Reparaturatz)			96279854	1	Stück
156b	Flansch				1	Stück
159c	Dichtring				1	Stück
184	Dichtung		Innendurchmesser: 114,80 Außendurchmesser: 121,20 Material Stärke: 0,25		1	Stück
185	Flachkopfschraube				4	Stück
186	Entleerungshahn				1	Stück
-	Gleitringdichtung (Reparaturatz)			96279722	1	Stück
159c	Dichtring				1	Stück
159a	Dichtring				1	Stück
-	Klemmenkasten (Reparaturatz)			96279724	1	Stück
152	Pan head thread forming screw				4	Stück
164a	Klemmenkasten mit Dichtung				1	Stück
164	Klemmenkastendeckel mit Dichtung				1	Stück
173a	Unterteilscheibe		Kennzeichnung: Eckig Innendurchmesser: 5,5 Außendurchmesser: 10X10 Material Stärke: 1,5		1	Stück
173a	Pumpenfuß				1	Stück
173	Pan head thread forming screw		Kennzeichnung: COMBI TORX T25		1	Stück
173	Flachkopfschraube		Kennzeichnung: DIN 7985		1	Stück
175	Flachkopfschraube		Kennzeichnung: DIN 7985		2	Stück
176	Klemme, komplett				1	Stück
-	Motor			85900491	1	Stück
-	Kugellager (Reparaturatz)			96279741	1	Stück
111	Kugellager		Kennzeichnung: 6304.2Z.C3.SYN		1	Stück
111	Kugellager				1	Stück
157	O-Ring		Durchmesser: 32 Materialart: NBR Material Stärke: 2		1	Stück
158	Wellfederscheibe				1	Stück
-	Lüfter (Reparaturatz)			96279721	1	Stück
156	Lüfter				1	Stück
159a	Dichtring				1	Stück
-	Kit, fan cover, black			96279720	1	Stück
151b	Aufkleber				1	Stück
151a	Aufkleber				1	Stück
151	Lüfterdeckel				1	Stück
152	Pan head thread forming screw				2	Stück
-	Kit, fan cover, black/red			92780557	1	Stück
151b	Aufkleber				1	Stück
151a	Aufkleber				1	Stück
151	Lüfterdeckel				1	Stück
152	Pan head thread forming screw				2	Stück

Pos	Description	Annotation	Classification Data	Part no.	Qty.	Unit
-	Flansche (Reparatursatz)			96279880	1	Stück
156b	Flansch				1	Stück
157a	Dichtung		Innendurchmesser: 114,80 Außendurchmesser: 121,20 Material Stärke: 0,25		1	Stück
159c	Dichtring				1	Stück
185	Flachkopfschraube				4	Stück
186	Entleerungshahn				1	Stück
-	Gleitringdichtung (Reparatursatz)			96279722	1	Stück
159c	Dichtring				1	Stück
159a	Dichtring				1	Stück
-	Klemmenkasten (Reparatursatz)			96279724	1	Stück
152	Pan head thread forming screw				4	Stück
164a	Klemmenkasten mit Dichtung				1	Stück
164	Klemmenkastendeckel mit				1	Stück
173a	Dichtung Unterteilscheibe		Kennzeichnung: Eckig Innendurchmesser: 5,5 Außendurchmesser: 10X10 Material Stärke: 1,5		1	Stück
173a	Pumpenfuß				1	Stück
173	Pan head thread forming screw		Kennzeichnung: COMBI TORX T25		1	Stück
173	Flachkopfschraube		Kennzeichnung: DIN 7985		1	Stück
175	Flachkopfschraube		Kennzeichnung: DIN 7985		2	Stück
176	Klemme, komplett				1	Stück
1a	Motortragelaterne			98737864	1	Stück
2	Pump cover			96588244	1	Stück
+ 4a	Großpackung, Laufradkammer mit Lager, komplett (3 PC)			98371208	3	Stück
+ 4a	Großpackung, Laufradkammer mit Lager, komplett (5 PC)			97690601	3	Stück
+ 4a	Großpackung, Laufradkammer mit Lager, komplett (24 PC)			96547660	3	Stück
+ 4a	Laufradkammer mit Lager, komplett			98371207	3	Stück
- 4	Großpackung, Laufradkammer, komplett (5 PC)			97690020	19	Stück
45	Großpackung, Schleifring (24 PC)			96536194	1	Stück
65	Aufnahme			92501765	1	Stück
65	Großpackung, Aufnahme (24 PC)			98270018	1	Stück
65	Aufnahme			92501764	1	Stück
+ 4	Großpackung, Laufradkammer, komplett (10 PC)			96547662	19	Stück
+ 4	Laufradkammer, komplett			98371206	19	Stück
+ 5a	Großpackung, Laufradkammer, komplett (10 PC)			98371205	1	Stück
+ 5a	Laufradkammer, komplett			96588148	1	Stück
6	Pumpenfuß			96588145	1	Stück
7a	Großpackung, Combi Slot Torx screw (1000 PC)			96886324	4	Stück
10	Großpackung, Splint (10 PC)		Durchmesser: 5 Länge (mm): 26	96536473	1	Stück
10	Splint		Durchmesser: 5 Länge (mm): 26	96587588	1	Stück
+ 18	Großpackung, Air vent screw cpl. (5 PC)			96547461	1	Stück
+ 18	Air vent screw cpl.			95061351	1	Stück
- 25a	Priming valve cpl.			92619341	1	Stück
38	Großpackung, O-Ring (10 PC)		Durchmesser: 16,3 Materialart: FKM Material Stärke: 2,4	99198813	1	Stück
38	Großpackung, O-Ring (50 PC)		Durchmesser: 16,3	99412883	1	Stück

Pos	Description	Annotation	Classification Data	Part no.	Qty.	Unit
			Materialart: FKM			
			Material Stärke: 2,4			
25	Großpackung, Stopfen (10 PC)			96536013	1	Stück
26	Großpackung, Stehbolzen (4 PC)		Länge (mm): 511	96547457	4	Stück
			Gewinde: M12			
28	Großpackung, Sechskantschraube (12 PC)		Länge (mm): 25 MM	92529866	4	Stück
			Gewinde: M6			
32	Großpackung, Unterlegscheibe (10 PC)		Kennzeichnung: DIN 125 A	99883474	4	Stück
			Innendurchmesser: 13			
			Außendurchmesser: 24			
			Material Stärke: 2,5			
36	Großpackung, Sechskantmutter (20 PC)		Gewinde: M12	96620479	4	Stück
37	Großpackung, O-Ring (24 PC)		Durchmesser: 137,5	96547657	2	Stück
			Materialart: FKM			
			Material Stärke: 3,3			
38	Großpackung, O-Ring (10 PC)		Durchmesser: 16,3	99198813	2	Stück
			Materialart: FKM			
			Material Stärke: 2,4			
38	Großpackung, O-Ring (50 PC)		Durchmesser: 16,3	99412883	2	Stück
			Materialart: FKM			
			Material Stärke: 2,4			
+ 44a	Großpackung, Leitschaufel, komplett (5 PC)			96547669	1	Stück
+ 44a	Leitschaufel, komplett			98371221	1	Stück
47a	Großpackung, Lagerring (10 PC)			97905743	3	Stück
47a	Lagerring			96547649	3	Stück
+ 49	Lauftrad, komplett			98394398	23	Stück
+ 51	Shaft, spline, cpl.			98368522	1	Stück
55	Pumpenmantel			98811296	1	Stück
56	Montageplatte			96588142	1	Stück
60	Formed wire spring			99935918	1	Stück
64c	Großpackung, Klammer (5 PC)		Innendurchmesser: 8,5	98496968	1	Stück
			Außendurchmesser: 15			
64a	Großpackung, Distanzhülse (24 PC)			96536198	19	Stück
66	Großpackung, Wedge lock washer (10 PC)			96536157	1	Stück
66	Wedge lock washer			92575609	1	Stück
67	Großpackung, Verschlusschraube (10 PC)		Gewinde: M8	98277008	1	Stück
105	Großpackung, Gleitringdichtung (15 PC)		Materialart: HQQV	96983416	1	Stück