

Vorgabedaten

PROJEKT:	UNIT TAG:	MENGE:
ANSPRECHPARTNER: _____	SERVICELEISTUNG:	DATUM: _____
INGENIEUR/TECHNIKER:	VORGEGEBEN VON:	DATUM:
AUFTRAGNEHMER:	BESTELLNUMMER:	DATUM:

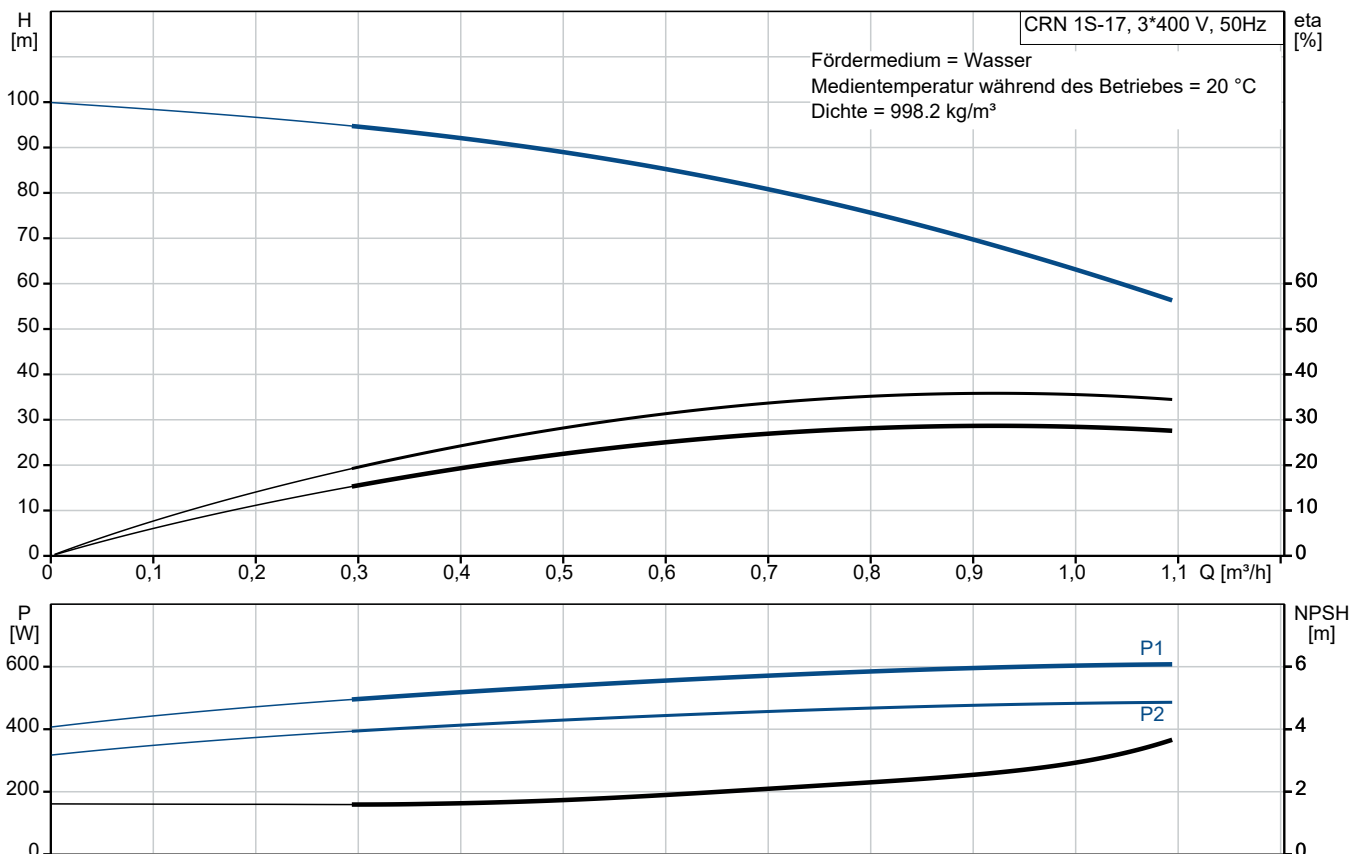


CRN 1S-17 A-FGJ-A-E-HQQE

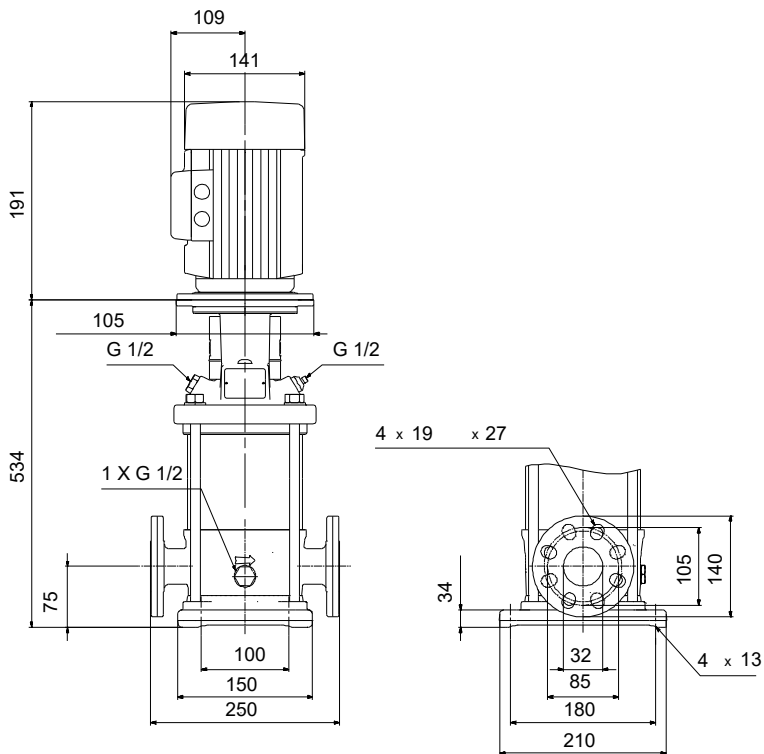
Vertikale mehrstufige Kreiselpumpe mit gegenüberliegendem Saug- und Druckstutzen. Alle medienberührten Bauteile aus hochwertigem Edelstahl 1.4401.

Hinweis! Abbildung kann vom Produkt abweichen.

Servicebedingungen	Pumpendaten	Motordaten
Fördermedium: Wasser	Max. Druck bei vorgegebener Temperatur: 25 bar / 120 °C	Motorbemessungsleistung P2: 0.55 kW
Temperatur: 20 °C	Medientemperaturbereich: -20 .. 120 °C	Bemessungsspannung: 220-240D/380-415Y V
Relative Dichte: 1.000	Maximale Umgebungstemperatur: 60 °C	Netzfrequenz: 50 Hz
	Code GLRD: HQQE	Schutzart: 55 Dust/Jetting
	Produktnummer: auf Anfr.	Wärmeklasse: F
		Motorschutz: keine
		Bauart des Motors: 71B
		Eta 1/1: 77.8-77.8 %



Vorgabedaten



Werkstoffe:

Fußstück:	Edelstahl
Fußstückwerkstoff gemäß EN-Norm:	EN 1.4408
Fußstückwerkstück gemäß ASTM:	AISI 316
Laufwerkstoff:	Edelstahl
Laufwerkstoff gemäß ASTM:	AISI 316
Laufwerk:	EN 1.4401
Code Material:	A
Elastomere GLRD:	E

Anz.	Beschreibung
------	--------------

1	CRN 1S-17 A-FGJ-A-E-HQQE
---	--------------------------



Hinweis! Abbildung kann vom Produkt abweichen.

Produktnr.: auf Anfr.

Vertikale, mehrstufige Kreiselpumpe mit gegenüberliegenden Saug- und Druckstutzen (Inline-Bauweise). Die medienberührten Bauteile der Pumpe sind aus hochwertigem Edelstahl. Die Kraftübertragung erfolgt über eine starre, geteilte Kupplung. Der Rohrleitungsanschluss erfolgt über kombinierte DIN-ANSI-JIS-Flansche.

Die Pumpe ist mit einem 3-phasigen, lüftergekühlten Asynchronmotor ausgestattet.

Weitere Produktinformationen

Die Stahl-, Gusseisen

- und Aluminiumbauteile verfügen über eine Epoxid-Beschichtung, die durch eine kathodische Elektrottauchlackierung aufgebracht wird.

Die Elektrottauchlackierung ist ein Lackiertauchverfahren, bei dem ein um das Produkt ausgebildetes elektrisches Feld das Aufbringen einer dünnen und gleichmäßigen Farbschicht auf der Oberfläche ermöglicht.

Zu dem Verfahren gehört auch eine sorgfältige Vorbereitung der Oberflächen.

Der gesamte Prozess umfasst folgende Schritte:

- 1) Reinigung mit alkalischen Lösungsmitteln.
- 2) Grundierung mit Zinkphosphat.
- 3) Kathodische Elektrottauchlackierung.
- 4) Aufbringen einer Trockenfarbschicht von 18-22 µm Dicke.

Der Farbcode für das fertige Produkt ist NCS 9000/RAL 9005.

Pumpe

Das Kopfstück und der Flansch für die Motormontage sind ein Bauteil, das aus Grauguss gefertigt wird. Die Abdeckung des Pumpenkopfs ist ein getrenntes Bauteil aus Edelstahl. Das Kopfstück besitzt einen kombinierten Einfüll- und Entlüftungstopfen (1/2").



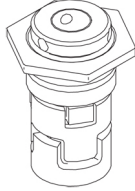
Die Pumpe ist mit einer entlasteten O-Ring-Dichtung mit drehsteifer Drehmomentübertragungseinheit ausgerüstet.

Dieser Dichtungstyp ist in einem Gehäuse untergebracht (Patronenbauweise).

Dadurch wird der Austausch erheblich erleichtert und Einbaufehler werden vermieden.

Dank der entlasteten Bauweise kann dieser Dichtungstyp für Hochdruckanwendungen genutzt werden.

Durch die Patronenbauweise wird zudem die Pumpenwelle vor einem möglichen Verschleiß durch den dynamischen O-Ring geschützt, der zwischen der Pumpenwelle und der Wellendichtung angeordnet ist.

Anz.	Beschreibung
1	<p>Dichtflächen:</p> <ul style="list-style-type: none">• Werkstoff des rotierenden Dichtungsringes: Siliziumkarbid (SiC)• Werkstoff des Gegenrings: Siliziumkarbid (SiC) <p>Diese Werkstoffpaarung wird verwendet, wenn eine höhere Korrosionsbeständigkeit gefordert ist. Aufgrund des hohen Härtegrades weist diese Werkstoffpaarung auch eine hohe Beständigkeit gegenüber abrasiven Partikeln auf.</p> <p>Werkstoff der Nebendichtung: EPDM (Ethylen-Propylen-Dien-Kautschuk) EPDM besitzt eine sehr hohe Beständigkeit gegenüber heißem Wasser. EPDM eignet sich nicht für Mineralöle.</p>  <p>Die Gleitringdichtung wird in das Kopfstück geschraubt.</p> <p>Die Pumpe verfügt über ein Fußstück aus nichtrostendem Stahl, das auf einer separaten Grundplatte montiert ist.</p> <p>Das Fußstück und die Grundplatte werden durch die Zugspannung der Stehbolzen, die auch die Pumpe zusammenhalten, in Position gehalten.</p> <p>Das Fußstück ist druckseitig mit einem kombinierten Entleerungsstopfen/Bypassventil ausgerüstet.</p> <p>Die Pumpe wird über vier Schrauben mit dem Fundament befestigt.</p> <p>Die Schrauben werden dabei durch die Bohrungen in der Grundplatte geführt.</p> <p>Die Flansche und das Fußstück sind in einem Stück gegossen und für den Anschluss an Rohrleitungen über DIN-, ANSI</p> <ul style="list-style-type: none">- oder JIS-Anschlüsse vorbereitet. <p>Motor</p> <p>Der Motor ist vollkommen umschlossen und belüftet mit Ausmessungen gemäß IEC und DIN. Der Motor hat einen Flansch mit Gewindebohrungen (FT) für die Montage auf der Pumpe.</p> <p>Die Motorbauform entspricht der IEC 60034-7: IM B 14 (Code I) / IM 3601 (Code II).</p> <p>Elektrische Toleranzen entsprechend IEC 60034.</p> <p>Der Motorwirkungsgrad entspricht der Energieeffizienzklasse IE3 gemäß IEC 60034-30-1.</p> <p>Da der Motor über keinen integrierten Motorschutz verfügt, ist er an einen Motorschutzschalter anzuschließen, der manuell zurückgesetzt werden kann. Der Motorschutzschalter ist auf den Motorbemessungsstrom (I1/1) einzustellen.</p> <p>Technische Daten</p> <p>Fördermedium:</p> <p>Fördermedium: Wasser</p> <p>Medientemperaturbereich: -20 .. 120 °C</p> <p>Medientemperatur während des Betriebs: 20 °C</p> <p>Dichte: 998.2 kg/m³</p> <p>Technische Daten:</p> <p>Pumpendrehzahl, auf der die Pumpendaten beruhen: 2856 1/min</p> <p>Nennförderstrom: 0.9 m³/h</p> <p>Nennförderhöhe: 66.5 m</p> <p>Pumpe Ausrichtung: vertikal</p> <p>GLRD Anordnung: Einfache Gleitringdichtung</p> <p>GLRD Code: HQQE</p> <p>Zulassungen: CE,EAC,UKCA,SEPRO</p> <p>Trinkwasserzulassungen: WRAS,ACS</p>



Name des Unternehmens:

Angelegt von:

Telefon:

Datum:

25.12.2023

Projekt:

Referenznummer:

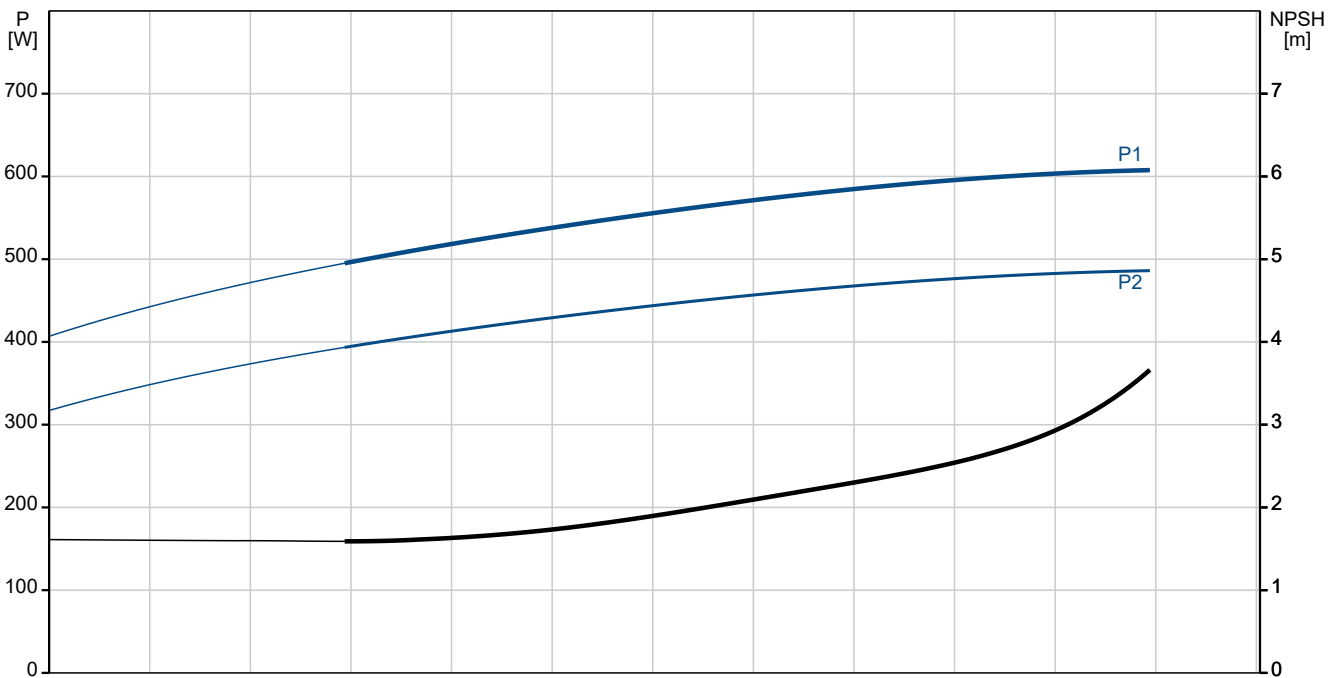
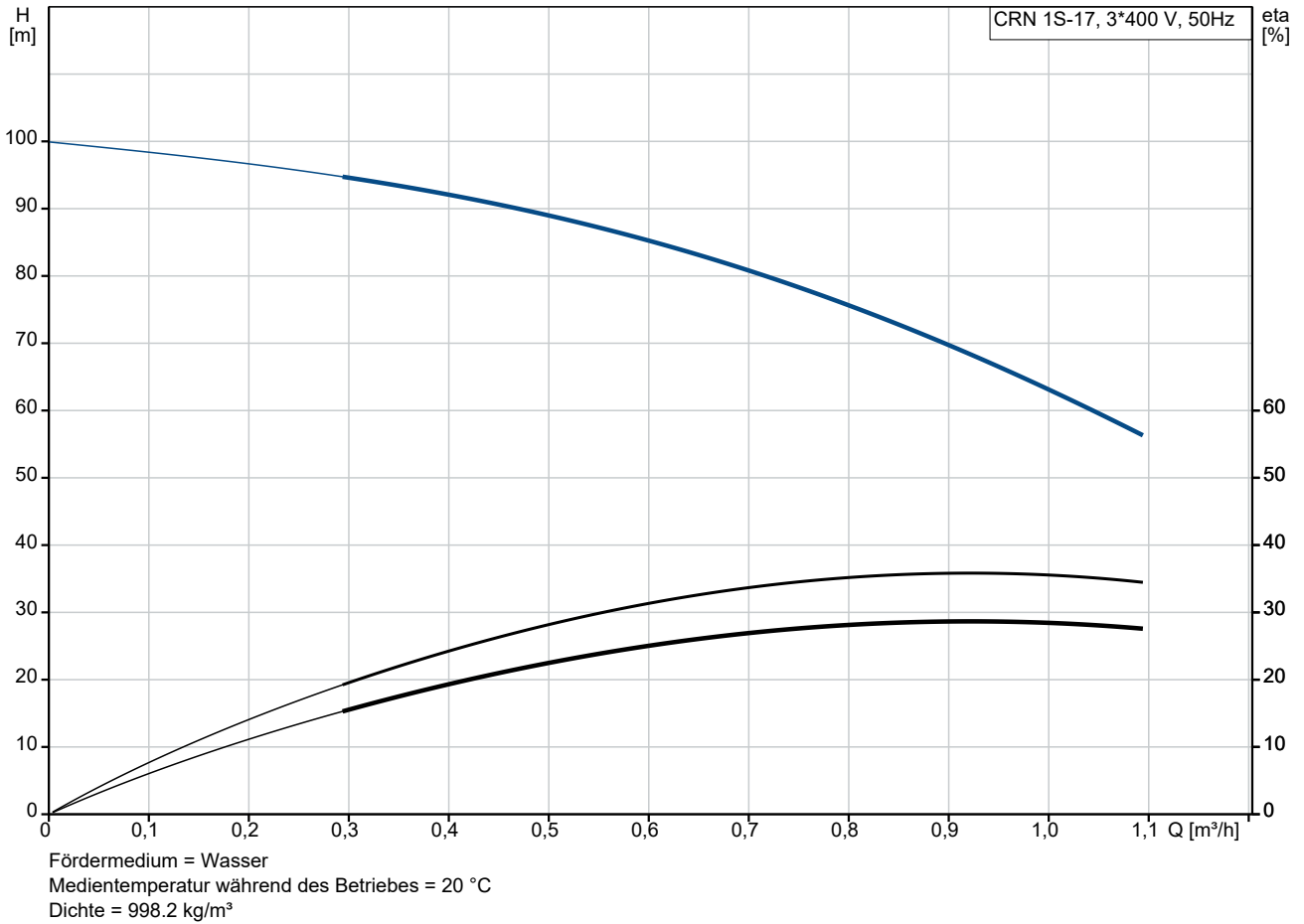
Kunde:

Kundennummer:

Kontakt:

Anz.	Beschreibung
1	<p>ISO Abnahmekl.: ISO9906:2012 3B</p> <p>Werkstoffe: Fußstück: Edelstahl Fußstückwerkstoff gemäß EN-Norm: EN 1.4408 Fußstückwerkstück gemäß ASTM: AISI 316 Laufwerkstoff: Edelstahl Laufwerkstück: EN 1.4401 Laufwerkstoff gemäß ASTM: AISI 316 Lager: SIC</p> <p>Installation: Maximale Umgebungstemperatur: 60 °C Max. Betriebsdruck: 25 bar Max. Druck bei vorgegebener Temperatur: 25 bar / 120 °C 25 bar / -20 °C</p> <p>Anschlusstyp: DIN / ANSI / JIS Größe des Saugstutzens: DN 25/32 Größe des Druckanschlusses: DN 25/32 Nenndruckstufe: PN 25 Nennweite des Saugflansches: 300 lb Größe Motorflansch: FT85</p> <p>Elektrische Daten: Std. Motor: IEC Bauart des Motors: 71B Motorbemessungsleistung P2: 0.55 kW Leistungsbedarf (P2) der Pumpe: 0.55 kW Netzfrequenz: 50 Hz Bemessungsspannung: 3 x 220-240D/380-415Y V Bemessungsstrom: 2.50/1.44 A Anlaufstrom: 580-620 % Leistungsfaktor Cos phi: 0.80-0.70 Nenn-Drehzahl: 2830-2850 1/min IE-Wirkungsgradklasse: IE3 Motorwirkungsgrad bei Vollast: 77.8-77.8 % Motorwirkungsgrad bei 3/4-Last: 81.5-78.5 % Motorwirkungsgrad bei halber Last: 79.5-74.5 % Motorpole: 2 Schutzart (gemäß IEC 34-5): 55 Dust/Jetting Wärmeklasse (IEC 85): F Motor - Produktnummer: 85805103</p> <p>Art der Steuerung: Frequency converter: ohne</p> <p>Sonstiges: Position des Klemmkastens: 6 Uhr Mindesteffizienzindex MEI ≥: 0.54 Nettogewicht: 25.8 kg Bruttogewicht: 29.8 kg Versandvol.: 0.092 m³ Herkunftsland: HU Zolltarif Nr.: 84137075</p>

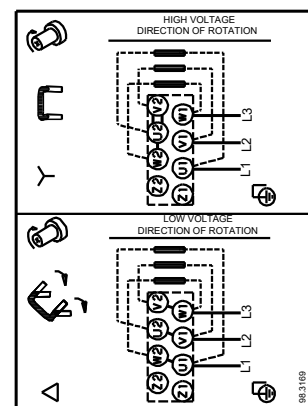
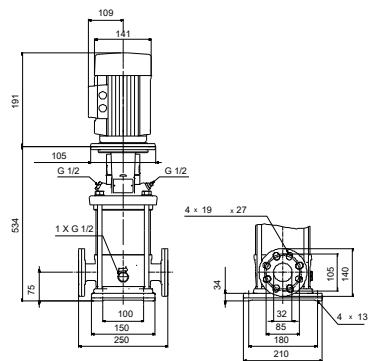
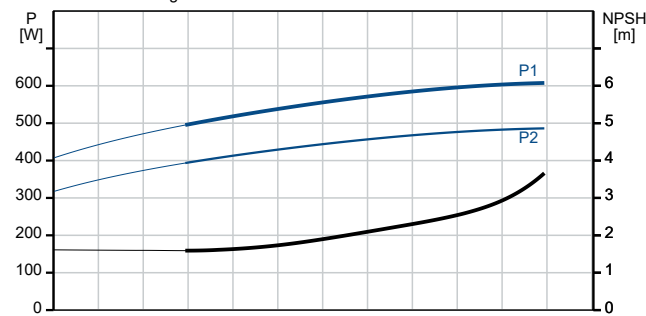
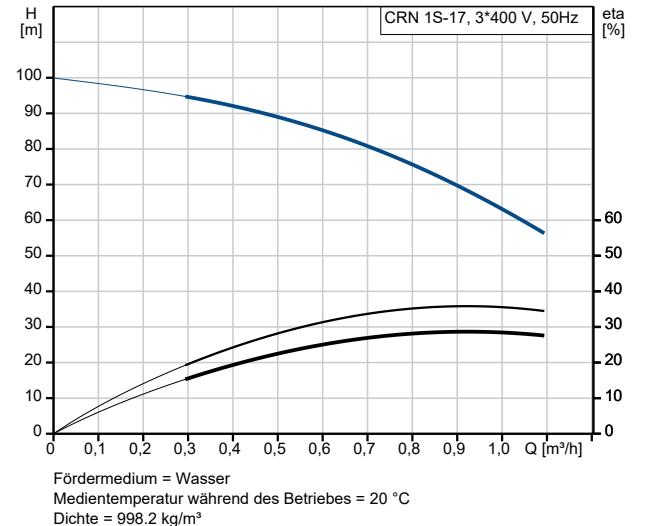
auf Anfr. CRN 1S-17 A-FGJ-A-E-HQQE 50 Hz



Projekt:
 Referenznummer:

Kunde:
 Kundennummer:
 Kontakt:

Beschreibung	Daten
Allgemeine Informationen:	
Produktbezeichnung:	CRN 1S-17 A-FGJ-A-E-HQQE
Produktnummer:	auf Anfr.
EAN-Nummer:	auf Anfr.
Technische Daten:	
Pumpendrehzahl, auf der die Pumpendaten beruhen:	2856 1/min
Nennförderstrom:	0.9 m³/h
Nennförderhöhe:	66.5 m
H max:	99.1 m
Stufen:	17
Anz. Laufräder:	17
Anzahl Laufräder mit reduziertem Durchmesser:	0
LOW NPSH:	nein
Pumpe Ausrichtung:	vertikal
GLRD Anordnung:	Einfache Gleitringdichtung
GLRD Code:	HQQE
Zulassungen:	CE, EAC, UKCA, SEPRO
Trinkwasserzulassungen:	WRAS, ACS
ISO Abnahmekl.:	ISO9906:2012 3B
Code Ausführung:	A
Code Model:	A
Werkstoffe:	
Fußstück:	Edelstahl
Fußstückwerkstoff gemäß EN-Norm:	EN 1.4408
Fußstückwerkstück gemäß ASTM:	AISI 316
Laufradwerkstoff:	Edelstahl
Laufrad:	EN 1.4401
Laufradwerkstoff gemäß ASTM:	AISI 316
Code Material:	A
Elastomere GLRD:	E
Lager:	SIC
Installation:	
Maximale Umgebungstemperatur:	60 °C
Max. Betriebsdruck:	25 bar
Max. Druck bei vorgegebener Temperatur:	25 bar / 120 °C
Max. Druck bei vorgegebener Temperatur:	25 bar / -20 °C
Anschlussstyp:	DIN / ANSI / JIS
Größe des Saugstutzens:	DN 25/32
Größe des Druckanschlusses:	DN 25/32
Nenndruckstufe:	PN 25
Nennweite des Saugflansches:	300 lb
Größe Motorflansch:	FT85
Code Anschl. Art:	FGJ
Fördermedium:	
Fördermedium:	Wasser
Medientemperaturbereich:	-20 .. 120 °C
Medientemperatur während des Betriebs:	20 °C
Dichte:	998.2 kg/m³
Elektrische Daten:	



Projekt:

Referenznummer:

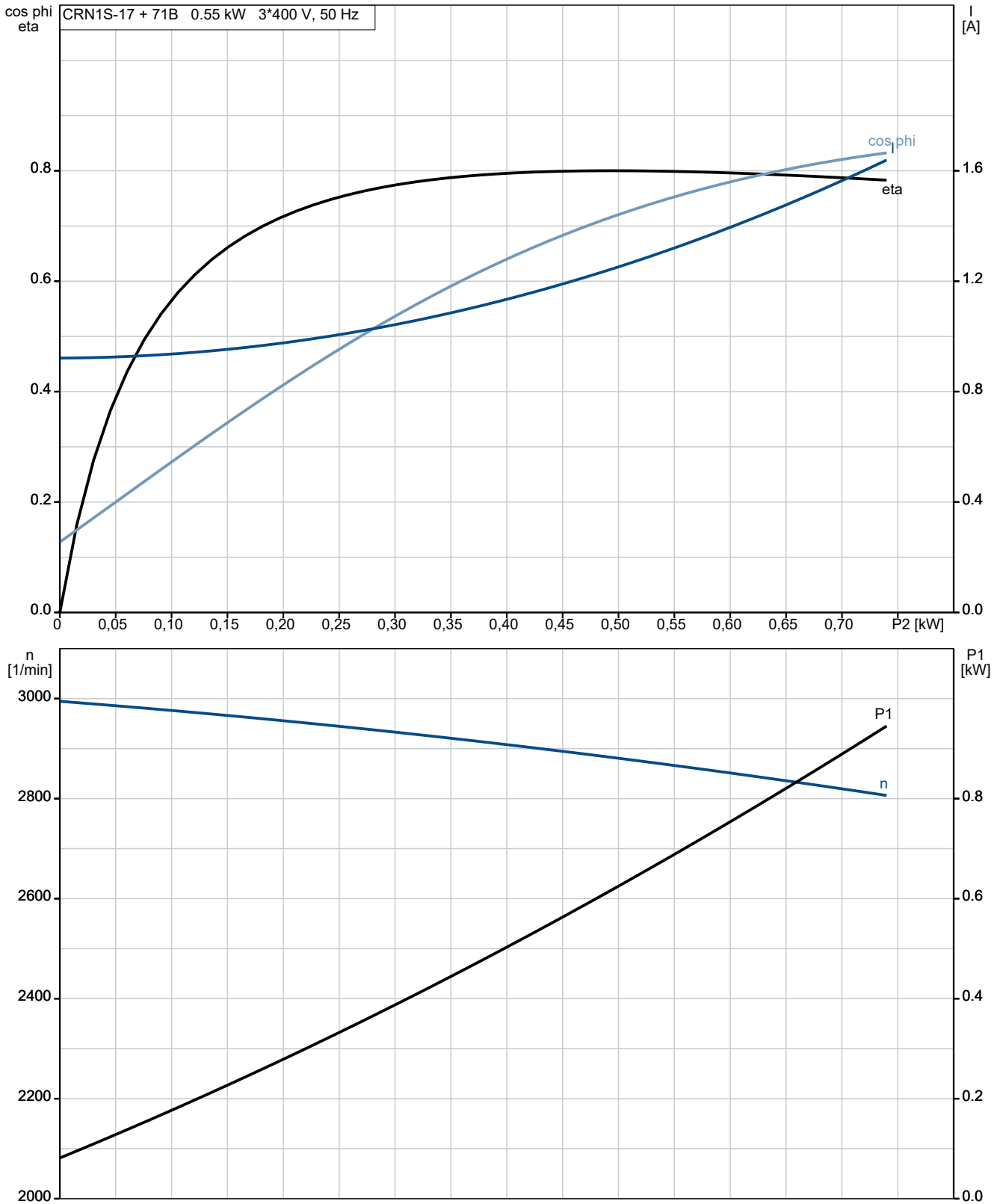
Kunde:

Kundennummer:

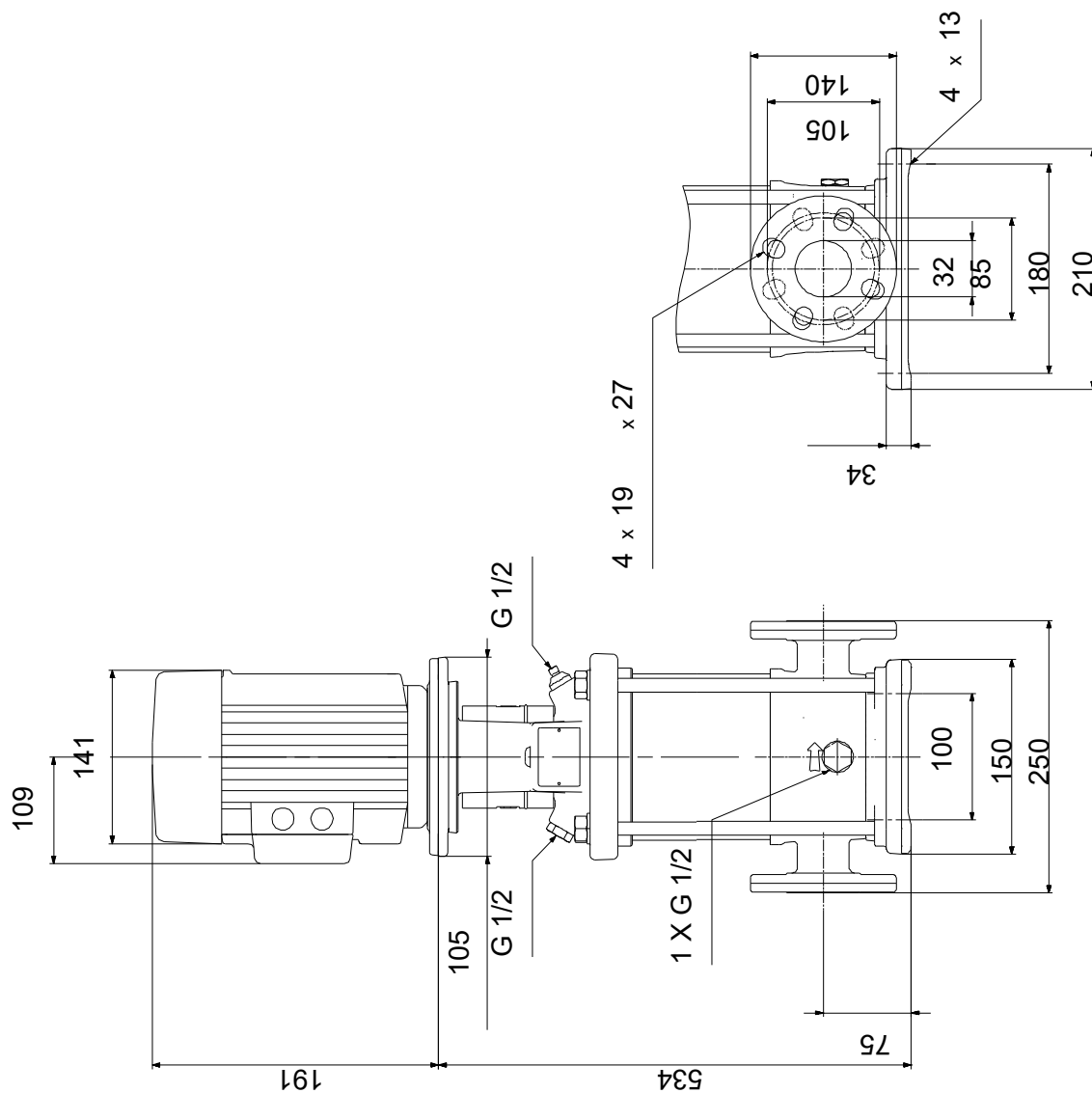
Kontakt:

Beschreibung	Daten
Std. Motor:	IEC
Bauart des Motors:	71B
Motorbemessungsleistung P2:	0.55 kW
Leistungsbedarf (P2) der Pumpe:	0.55 kW
Netzfrequenz:	50 Hz
Bemessungsspannung:	3 x 220-240D/380-415Y V
Bemessungsstrom:	2.50/1.44 A
Anlaufstrom:	580-620 %
Leistungsfaktor Cos phi:	0.80-0.70
Nenn-Drehzahl:	2830-2850 1/min
IE-Wirkungsgradklasse:	IE3
Motorwirkungsgrad bei Vollast:	77.8-77.8 %
Motorwirkungsgrad bei 3/4-Last:	81.5-78.5 %
Motorwirkungsgrad bei halber Last:	79.5-74.5 %
Motorpole:	2
Schutzart (gemäß IEC 34-5):	55 Dust/Jetting
Wärmeklasse (IEC 85):	F
eingebauter Motorschutz:	keine
Motor - Produktnummer:	85805103
Art der Steuerung:	
Frequenzumrichter:	ohne
Sonstiges:	
Position des Klemmkastens:	6 Uhr
Mindesteffizienzindex MEI ≥:	0.54
Nettogewicht:	25.8 kg
Bruttogewicht:	29.8 kg
Versandvol.:	0.092 m ³
Herkunftsland:	HU
Zolltarif Nr.:	84137075

auf Anfr. CRN 1S-17 A-FGJ-A-E-HQQE 50 Hz



auf Anfr. CRN 1S-17 A-FGJ-A-E-HQQE 50 Hz



Achtung! Soweit nicht anders angegeben, handelt es sich um Millimeterangaben (mm). Die vereinfachte Maßzeichnung zeigt nicht alle

auf Anfr. CRN 1S-17 A-FGJ-A-E-HQQE 50 Hz



Hinweis: Alle Einheiten in [mm] soweit nicht anders bezeichnet.

Ersatzteile CRN 1S-17, Produktnr. auf Anfr.
Hergestellt nach 0401 (jahr und woche der herstellung)

Pos	Description	Annotation	Classification Data	Part no.	Qty.	Unit
-	Laufraadeinheit (Reparatursatz)		Lagertyp: SILIZIUMKARBID	96479091	1	Stück
- 80	Hydraulische Laufraadeinheit				1	Stück
- 4a	Laufradkammer mit Lager, komplett				2	Stück
	Vane				1	Stück
	Aufnahme				1	Stück
	Leitschaufel				6	Stück
4a	Zwischenkammer				1	Stück
45	Schleißring				1	Stück
47	Lagerbuchse				1	Stück
65	Befestigung für				1	Stück
65	Dichtungsring Schleißringhalter				1	Stück
- 4	Laufradkammer, komplett				14	Stück
4a	Zwischenkammer				1	Stück
45	Schleißring				1	Stück
65	Schleißringhalter				1	Stück
- 5a	Laufradkammer, komplett				1	Stück
	Vane				1	Stück
4a	Zwischenkammer				1	Stück
45	Schleißring				1	Stück
65	Befestigung für				1	Stück
65	Dichtungsring Schleißringhalter				1	Stück
- 44a	Leitschaufel				1	Stück
	Aufkleber, Drehrichtungsfeil				1	Stück
50	Top plate				1	Stück
47a	Lagerring				2	Stück
- 49	Laufrad, komplett				17	Stück
49	Laufrad				1	Stück
51	Shaft, spline, cpl.				1	Stück
64d	Distanzhülse		Innendurchmesser: 12,85 Außendurchmesser: 15,85 Länge (mm): 4,50		2	Stück
64c	Klammer		Innendurchmesser: 8,5 Außendurchmesser: 15		1	Stück
64a	Distanzhülse				14	Stück
66	Wedge lock washer				1	Stück
67	Verschlussschraube		Gewinde: M8		1	Stück
-	Kupplung (Reparatursatz)			00415060	1	Stück
9	Innensechskantschraube		Kennzeichnung: DIN 912 Länge (mm): 20 Gewinde: M6		4	Stück
10a	Kupplungshälfte				2	Stück
10	Splint		Durchmesser: 5 Länge (mm): 26		1	Stück
-	Kupplungsschutz (Reparatursatz)			96505130	1	Stück
7a	Combi Slot Torx screw				4	Stück
7	Kupplungsschutz				2	Stück
-	Dichtungen (Reparatursatz)			96455090	1	Stück
37	O-Ring				2	Stück
38	O-Ring				3	Stück

Projekt:
Referenznummer:
Kunde:
Kundennummer:
Kontakt:

Pos	Description	Annotation	Classification Data	Part no.	Qty.	Unit
109	O-Ring		Durchmesser: 22,00 Materialart: EPDM Material Stärke: 2,75		1	Stück
-	Stopfen (Reparatursatz)			96505133	1	Stück
	Sicherungsring				1	Stück
	Stop				1	Stück
	Halter				1	Stück
- 18	Air vent screw cpl.				1	Stück
	Spindle				1	Stück
	Stopfen				1	Stück
23b	Spindle				1	Stück
25	Stopfen				1	Stück
25	Stopfen				1	Stück
38	O-Ring				3	Stück
38	O-Ring				1	Stück
38	O-Ring		Durchmesser: 16,3 Materialart: FKM Material Stärke: 2,4		3	Stück
38	O-Ring				1	Stück
-	Gleitringdichtung HQQE (Reparatursatz)			96455086	1	Stück
	Schneidvorrichtung				1	Stück
105	Gleitringdichtung		Materialart: HQQE		1	Stück
-	Verschleißteile (Reparatursatz)		Materialart: SILIZIUMKARBID	96455092	1	Stück
- 4a	Laufradkammer mit Lager, komplett				2	Stück
	Vane				1	Stück
	Aufnahme				1	Stück
	Leitschaufel				6	Stück
4a	Zwischenkammer				1	Stück
45	Schleißring				1	Stück
47	Lagerbuchse				1	Stück
65	Befestsstigung für Dichtungsring				1	Stück
65	Schleißringhalter				1	Stück
39	Dichtung				2	Stück
45	Schleißring				17	Stück
47a	Lagerring				2	Stück
64c	Klammer		Innendurchmesser: 8,5 Außendurchmesser: 15		1	Stück
65	Schleißringhalter				17	Stück
66	Wedge lock washer				1	Stück
67	Verschlussschraube		Gewinde: M8		1	Stück
-	Fuß, komplett			98880759	1	Stück
6	Pumpenfuß			96588143	1	Stück
56	Montageplatte			96588141	1	Stück
440b	Großpackung, Klemmring (2 PC)			98918331	2	Stück
-	Motor			85900328	1	Stück
-	Kugellager (Reparatursatz)			96279730	1	Stück
111	Kugellager		Kennzeichnung: 6204.2Z.C3.SYN		1	Stück
111	Kugellager				1	Stück
157	O-Ring		Durchmesser: 32 Materialart: NBR Material Stärke: 2		1	Stück
158	Wellfederscheibe				1	Stück
+	Lüfter (Reparatursatz)			96279721	1	Stück
-	Kit, fan cover, black			96279720	1	Stück

Projekt:
Referenznummer:
Kunde:
Kundennummer:
Kontakt:

Pos	Description	Annotation	Classification Data	Part no.	Qty.	Unit
151b	Aufkleber				1	Stück
151a	Aufkleber				1	Stück
151	Lüfterdeckel				1	Stück
152	Pan head thread forming screw				2	Stück
-	Kit, fan cover, black/red			92780557	1	Stück
151b	Aufkleber				1	Stück
151a	Aufkleber				1	Stück
151	Lüfterdeckel				1	Stück
152	Pan head thread forming screw				2	Stück
-	Flansche (Reparatursatz)			96279727	1	Stück
156b	Flansch				1	Stück
159c	Dichtring				1	Stück
184	Dichtung		Innendurchmesser: 114,80 Außendurchmesser: 121,20 Material Stärke: 0,25		1	Stück
185	Flachkopfschraube				4	Stück
186	Entleerungshahn				1	Stück
+	Gleitringdichtung (Reparatursatz)			96279722	1	Stück
-	Klemmenkasten (Reparatursatz)			96279724	1	Stück
152	Pan head thread forming screw				4	Stück
164a	Klemmenkasten mit Dichtung				1	Stück
164	Klemmenkastendeckel mit Dichtung				1	Stück
173a	Unterelegscheibe		Kennzeichnung: Eckig Innendurchmesser: 5,5 Außendurchmesser: 10X10 Material Stärke: 1,5		1	Stück
173a	Pumpenfuß				1	Stück
173	Pan head thread forming screw		Kennzeichnung: COMBI TORX T25		1	Stück
173	Flachkopfschraube		Kennzeichnung: DIN 7985		1	Stück
175	Flachkopfschraube		Kennzeichnung: DIN 7985		2	Stück
176	Klemme, komplett				1	Stück
1a	Motortragelaterne			96588196	1	Stück
2	Pump cover			96588244	1	Stück
-	4a Großpackung, Laufradkammer mit Lager, komplett (5 PC)			97690603	2	Stück
65	Befestsstigung für Dichtungsring			99812852	1	Stück
+	4a Laufradkammer mit Lager, komplett			98371226	2	Stück
-	4 Großpackung, Laufradkammer, komplett (5 PC)			97690021	14	Stück
45	Großpackung, Schleifring (24 PC)			96536194	1	Stück
65	Großpackung, Schleifringhalter (8 PC)			99490745	1	Stück
65	Großpackung, Schleifringhalter (24 PC)			99490747	1	Stück
+	4 Großpackung, Laufradkammer, komplett (10 PC)			96547663	14	Stück
+	4 Laufradkammer, komplett			98371223	14	Stück
+	5a Großpackung, Laufradkammer, komplett (10 PC)			98371222	1	Stück
+	5a Laufradkammer, komplett			97564654	1	Stück
7.a	Großpackung, Combi Slot Torx screw (1000 PC)			96886324	4	Stück
10	Großpackung, Splint (10 PC)		Durchmesser: 5 Länge (mm): 26	96536473	1	Stück
10	Splint		Durchmesser: 5 Länge (mm): 26	96587588	1	Stück
+	18 Großpackung, Air vent screw cpl. (5 PC)			96547461	1	Stück

Projekt:
Referenznummer:
Kunde:
Kundennummer:
Kontakt:

Pos	Description	Annotation	Classification Data	Part no.	Qty.	Unit
+ 18	Air vent screw cpl.			95061351	1	Stück
- 25a	Priming valve cpl.			96588243	1	Stück
38	Großpackung, O-Ring (10 PC)			99198815	1	Stück
38	Großpackung, O-Ring (50 PC)			99412727	1	Stück
25	Großpackung, Stopfen (10 PC)			96536013	1	Stück
26	Stehbolzen		Länge (mm): 403 Gewinde: M12	98985593	4	Stück
32	Großpackung, Unterlegscheibe (10 PC)		Kennzeichnung: DIN 125 A2 Innendurchmesser: 13 Außendurchmesser: 24 Material Stärke: 2,5	99944263	4	Stück
37	Großpackung, O-Ring (24 PC)			96547656	2	Stück
38	Großpackung, O-Ring (10 PC)			99198815	2	Stück
38	Großpackung, O-Ring (50 PC)			99412727	2	Stück
+ 44a	Großpackung, Leitschaufel (5 PC)			92932927	1	Stück
+ 44a	Leitschaufel			98488445	1	Stück
47a	Großpackung, Lagerring (10 PC)			97905743	2	Stück
47a	Lagerring			96547649	2	Stück
+ 49	Laufрад, komplett			98394411	17	Stück
51	Shaft, spline, cpl.			98368518	1	Stück
55	Pumpenmantel			98811310	1	Stück
60	Formed wire spring			99935918	1	Stück
64c	Großpackung, Klammer (5 PC)		Innendurchmesser: 8,5 Außendurchmesser: 15	98496968	1	Stück
64a	Großpackung, Distanzhülse (24 PC)			96536198	14	Stück
66	Großpackung, Wedge lock washer (10 PC)			96536157	1	Stück
66	Wedge lock washer			92575609	1	Stück
67	Großpackung, Verschlusschraube (10 PC)		Gewinde: M8	98277008	1	Stück
105	Großpackung, Gleitringdichtung (10 PC)		Materialart: HQQE	92897461	1	Stück
105	Großpackung, Gleitringdichtung (15 PC)		Materialart: HQQE	96983415	1	Stück