

# Vorgabedaten

PROJEKT:	UNIT TAG:	MENGE:
ANSPRECHPARTNER: _____	SERVICELEISTUNG:	DATUM: _____
INGENIEUR/TECHNIKER:	VORGEGEBEN VON:	DATUM:
AUFTRAGNEHMER:	BESTELLNUMMER:	DATUM:

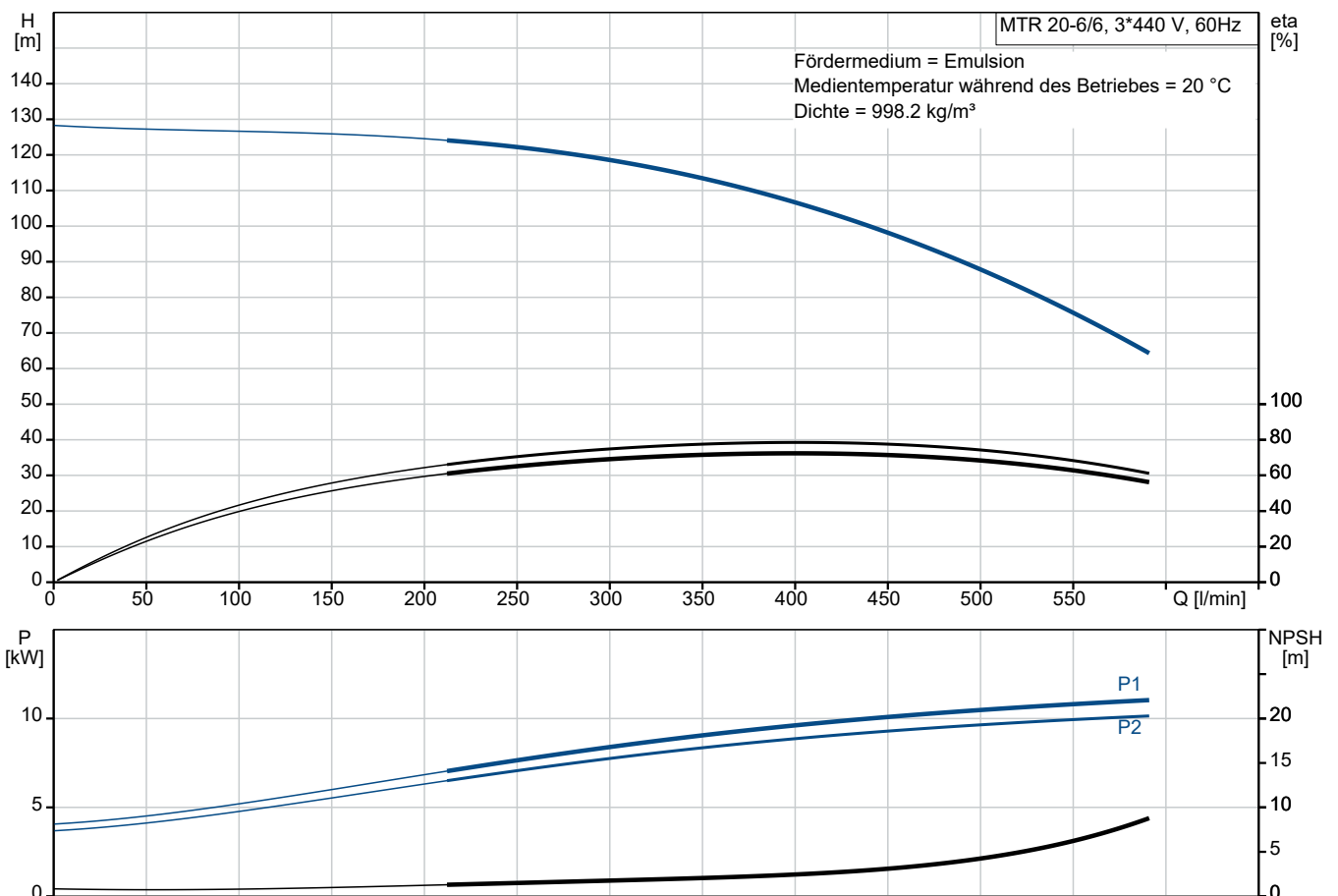


## MTR 20-6/6 A-W-A-HUUV

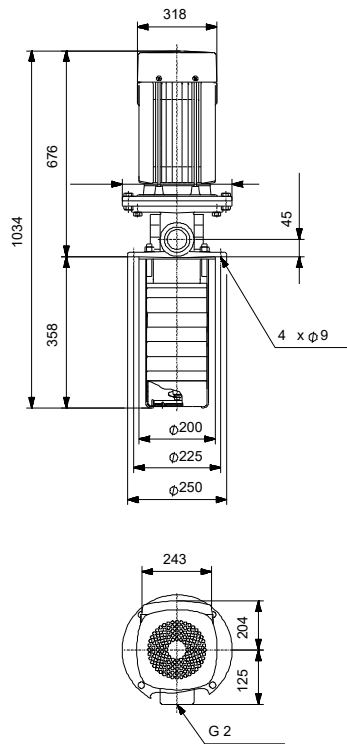
### Kühlschmiermittelpumpen

Hinweis! Abbildung kann vom Produkt abweichen.

Servicebedingungen	Pumpendaten	Motordaten
Fördermedium: Emulsion	Max. Druck bei vorgegebener Temperatur: 25 bar / 90 °C	Motorbemessungsleistung P2: 11 kW
Temperatur: 20 °C	Medientemperaturbereich: -10 .. 90 °C	Bemessungsspannung: 380-480D/660-690Y V
Relative Dichte: 1.000	Maximale Umgebungstemperatur: 60 °C	Netzfrequenz: 60 Hz
	Code GLRD: HUUV	Schutzart: 55 Dust/Jetting
	Produktnummer: auf Anfr.	Wärmeklasse: F
		Motorschutz: PTC
		Bauart des Motors: 160MB
		Eta 1/1: 90.0-92.5 %



# Vorgabedaten



## Werkstoffe:

Laufwerkstoff:	Edelstahl
Laufwerkstoff gemäß ASTM:	AISI 304
Laufwerkstoff:	EN 1.4301
Code Material:	A

**Anz. Beschreibung**

1 MTR 20-6/6 A-W-A-HUUV



Produktnr.: auf Anfr.

Mehrstufige, tauchbare, selbstansaugende Kreiselpumpe für die vertikale Aufstellung in Behältern usw. Die medienberührten Bauteile der Pumpe sind aus Grauguss (Kopf und Fusstück) und Edelstahl.

Die Pumpe weist die folgenden Eigenschaften auf:

- Einbaulänge gemäß DIN 5440.
- Laufräder, Zwischenkammern und die Keilwelle bestehen aus Edelstahl.
- Gleitringdichtung gemäß EN 12756.
- Die Kraftübertragung erfolgt über eine geteilte Kupplung.

Die Patronendichtung verspricht eine hohe Zuverlässigkeit und Servicefreundlichkeit.

Die Pumpe ist mit einem 3-phasigen, lüftergekühlten Asynchronmotor ausgestattet.

Eintauchtiefe: 358 mm

Art der Steuerung:  
Frequency converter: ohne

Fördermedium:  
Fördermedium: Emulsion  
Medientemperaturbereich: -10 .. 90 °C  
Medientemperatur während des Betriebs: 20 °C  
Dichte: 998.2 kg/m<sup>3</sup>

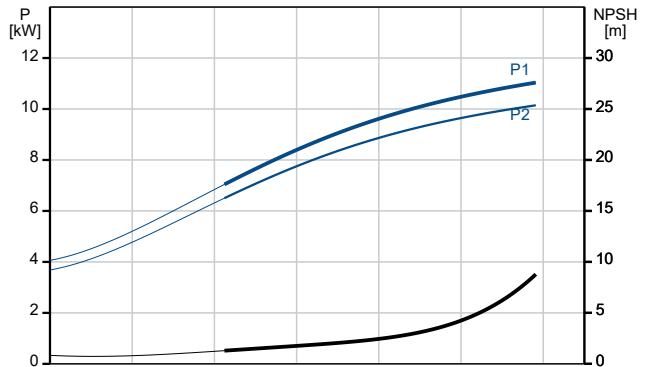
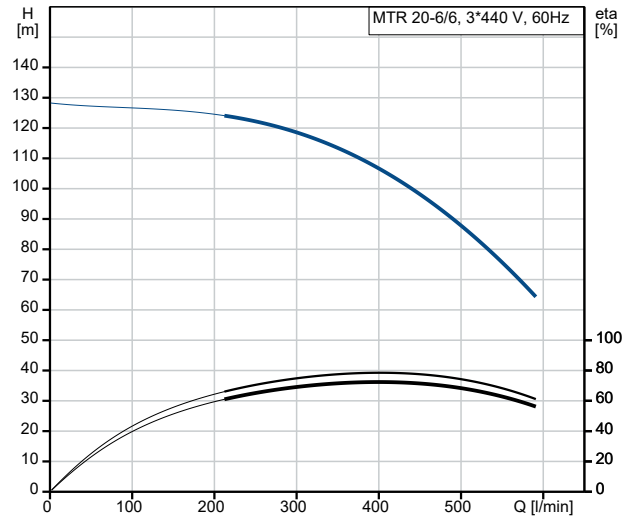
Technische Daten:  
Pumpendrehzahl, auf der die Pumpendaten beruhen: 3529 1/min  
Nennförderstrom: 422 l/min  
Nennförderhöhe: 101.9 m  
Anzahl der Laufradkammern: 6  
Rücklauf zum Behälter: nein  
Pumpe Ausrichtung: vertikal  
GLRD Code: HUUV  
Zulassungen: EAC  
ISO Abnahmekl.: ISO9906:2012 3B

Werkstoffe:  
Werkstoff des Pumpenkopfs: Grauguss  
Pumpenkopf: EN 1561 EN-GJL-200  
ASTM A48-25B  
Laufradwerkstoff: Edelstahl  
Laufrad: EN 1.4301  
Laufradwerkstoff gemäß ASTM: AISI 304

Installation:  
Maximale Umgebungstemperatur: 60 °C  
Max. Betriebsdruck: 25 bar

Anz.	Beschreibung
1	<p>Max. Druck bei vorgegebener Temperatur: 25 bar / 90 °C</p> <p>Anschlusstyp: G internal thread</p> <p>Größe des Druckanschlusses: 2 inch</p> <p>Eintauchtiefe: 358 mm</p> <p>Grösse Motorflansch: FF300</p> <p>Elektrische Daten:</p> <p>Std. Motor: IEC</p> <p>Bauart des Motors: 160MB</p> <p>Motorbemessungsleistung P2: 11 kW</p> <p>Netzfrequenz: 60 Hz</p> <p>Geeignet für 50/60 Hz: nein</p> <p>Bemessungsspannung: 3 x 380-480D/660-690Y V</p> <p>Bemessungsstrom: 21,2-17,2/12,2-11,6 A</p> <p>Anlaufstrom: 580-890 %</p> <p>Leistungsfaktor Cos phi: 0.91-0.87</p> <p>Nenn-Drehzahl: 3500-3550 1/min</p> <p>Wirkungsgrad: IE1 87,5% - IE2 90,2%</p> <p>IE-Wirkungsgradklasse: IE1 - IE2</p> <p>Motorwirkungsgrad bei Vollast: 90.0-92.5 %</p> <p>Motorwirkungsgrad bei 3/4-Last: 92.5 %</p> <p>Motorwirkungsgrad bei halber Last: 93.0 %</p> <p>Motorpole: 2</p> <p>Schutzart (gemäß IEC 34-5): 55 Dust/Jetting</p> <p>Wärmeklasse (IEC 85): F</p> <p>Motor - Produktnummer: 85D17524</p> <p>Sonstiges:</p> <p>Position des Klemmkastens: 6 Uhr</p> <p>Mindesteffizienzindex MEI ≥: 0.70</p> <p>Nettogewicht: 114 kg</p> <p>Bruttogewicht: 139 kg</p> <p>Versandvol.: 0.34 m<sup>3</sup></p>

Beschreibung	Daten
<b>Allgemeine Informationen:</b>	
Produktbezeichnung:	MTR 20-6/6 A-W-A-HUUUV
Produktnummer:	auf Anfr.
EAN-Nummer:	auf Anfr.
Preis:	
<b>Technische Daten:</b>	
Pumpendrehzahl, auf der die Pumpendaten beruhen:	3529 1/min
Nennförderstrom:	422 l/min
Nennförderhöhe:	101.9 m
Anzahl der Laufradkammern:	6
Anz. Laufräder:	6
Anzahl Laufräder mit reduziertem Durchmesser:	0
Rücklauf zum Behälter:	nein
Pumpe Ausrichtung:	vertikal
GLRD Code:	HUUUV
Zulassungen:	EAC
ISO Abnahmekl.:	ISO9906:2012 3B
Code Ausführung:	A
Code Model:	A
<b>Werkstoffe:</b>	
Werkstoff des Pumpenkopfs:	Grauguss
Pumpenkopf:	EN 1561 EN-GJL-200
Pumpenkopf:	ASTM A48-25B
Laufradwerkstoff:	Edelstahl
Laufrad:	EN 1.4301
Laufradwerkstoff gemäß ASTM:	AISI 304
Code Material:	A
<b>Installation:</b>	
Maximale Umgebungstemperatur:	60 °C
Max. Betriebsdruck:	25 bar
Max. Druck bei vorgegebener Temperatur:	25 bar / 90 °C
<b>Anschlüsse:</b>	
Anschlussstyp:	G internal thread
Größe des Druckanschlusses:	2 inch
Eintauchtiefe:	358 mm
Größe Motorflansch:	FF300
Code Anschl. Art:	W
<b>Fördermedium:</b>	
Fördermedium:	Emulsion
Medientemperaturbereich:	-10 .. 90 °C
Medientemperatur während des Betriebs:	20 °C
Dichte:	998.2 kg/m <sup>3</sup>
<b>Elektrische Daten:</b>	
Std. Motor:	IEC
Bauart des Motors:	160MB
Motorbemessungsleistung P2:	11 kW
Netzfrequenz:	60 Hz
Geeignet für 50/60 Hz:	nein
Bemessungsspannung:	3 x 380-480D/660-690Y V
Bemessungsstrom:	21,2-17,2/12,2-11,6 A
Anlaufstrom:	580-890 %
Leistungsfaktor Cos phi:	0.91-0.87
Nenn-Drehzahl:	3500-3550 1/min
Wirkungsgrad:	IE1 87,5% - IE2 90,2%



Beschreibung	Daten
IE-Wirkungsgradklasse:	IE1 - IE2
Motorwirkungsgrad bei Vollast:	90.0-92.5 %
Motorwirkungsgrad bei 3/4-Last:	92.5 %
Motorwirkungsgrad bei halber Last:	93.0 %
Motorpole:	2
Schutzart (gemäß IEC 34-5):	55 Dust/Jetting
Wärmeklasse (IEC 85):	F
eingebauter Motorschutz:	PTC
Motor - Produktnummer:	85D17524
<b>Art der Steuerung:</b>	
Frequenzumrichter:	ohne
<b>Sonstiges:</b>	
Position des Klemmkastens:	6 Uhr
Mindesteffizienzindex MEI $\geq$ :	0.70
Nettogewicht:	114 kg
Bruttogewicht:	139 kg
Versandvol.:	0.34 m <sup>3</sup>

**Ersatzteile MTR 20-6/6, Produktnr. auf Anfr.  
Hergestellt nach 1026 (jahr und woche der herstellung)**

Pos	Description	Annotation	Classification Data	Part no.	Qty.	Unit
-	Kupplung (Reparatursatz)			00339142	1	Stück
9	Innensechskantschraube		Kennzeichnung: DIN 912 Länge (mm): 25 Gewinde: M10		4	Stück
10a	Kupplungshälfte				2	Stück
10	Splint		Durchmesser: 5 Länge (mm): 26		1	Stück
-	Kupplungsschutz (Reparatursatz)			96531047	1	Stück
7a	Combi Slot Torx screw				4	Stück
7	Kupplungsschutz				2	Stück
-	Gleitringdichtung HUUUV (Reparatursatz)			96511841	1	Stück
	Schneidvorrichtung				1	Stück
- 105	Gleitringdichtung		Materialart: HUUUV		1	Stück
	Druckfeder				1	Stück
	Justiergabel				1	Stück
	Stopfen				1	Stück
	Stopfen				1	Stück
	Rohr				1	Stück
	Mitdrehender Dichtring				1	Stück
	Mitnehmer, untere Dichtung				1	Stück
	Feststehender Dichtring				1	Stück
	Mitnehmer, obere Dichtung				1	Stück
	O-Ring				1	Stück
9	Socket set screw				3	Stück
109	O-Ring		Durchmesser: 27.5 Materialart: FKM Material Stärke: 2.75		1	Stück
109	O-Ring		Durchmesser: 22,00 Materialart: FKM Material Stärke: 2,75		1	Stück
110	O-Ring				1	Stück
113	Mitnehmer				1	Stück
-	Verschleißteile (Reparatursatz)			96531044	1	Stück
	Schmiermittel				1	L
- 4a	Zwischenkammer, komplett				2	Stück
	Lagerplatte				1	Stück
3a	Zwischenkammer				1	Stück
45	Schleißring				1	Stück
47	Lagerbuchse				1	Stück
65	Befestigung für unteren Dichtungsring				1	Stück
37	Dichtung		Innendurchmesser: 138 Außendurchmesser: 145 Material Stärke: 0,25		1	Stück
45	Schleißring				7	Stück
47a	Lagerring				2	Stück
64e	Distanzhülse		Länge (mm): 9		4	Stück
64d	Distanzhülse		Innendurchmesser: 17,5 Außendurchmesser: 21,5 Länge (mm): 45		6	Stück
64c	Distanzhülse		Innendurchmesser: 21.5 Außendurchmesser: 17.5 Länge (mm): 8		1	Stück
64b	Distanzhülse		Innendurchmesser: 17,5		1	Stück

Pos	Description	Annotation	Classification Data	Part no.	Qty.	Unit
			Länge (mm): 11			
64a	Distanzhülse				2	Stück
64	Distanzhülse		Innendurchmesser: 17,5		2	Stück
			Länge (mm): 17			
65	Befestigung für unteren Dichtungsring				7	Stück
66	Unterlegscheibe		Kennzeichnung: DIN 125 A2		1	Stück
			Innendurchmesser: 13			
			Außendurchmesser: 24			
			Material Stärke: 2,5			
69a	Distanzhülse		Länge (mm): 25,6		1	Stück
69	Distanzhülse		Länge (mm): 43,6		6	Stück
122	Ansaugschraube				1	Stück
-	Motor				1	Stück
+	Lager, komplett (Reparatursatz)			96796676	1	Stück
-	Lagerplatte (Reparatursatz)			96796664	1	Stück
155.a	Lagerdeckel				1	Stück
208a	Dichtung				3	Stück
208	Innensechskantschraube		Kennzeichnung: DIN912		3	Stück
			Länge (mm): 40			
			Gewinde: M5			
-	Ringschraube (Reparatursatz)			96796712	1	Stück
189	Ringschraube				2	Stück
-	Lüfter (Reparatursatz)			96796654	1	Stück
156.c	Befestigungsring				1	Stück
156	Lüfter				1	Stück
-	Kit, fan cover, black			96796647	1	Stück
151b	Aufkleber				1	Stück
151a	Aufkleber				1	Stück
151	Lüfterdeckel				1	Stück
152	Pan head thread forming screw				4	Stück
196	Nippel				1	Stück
-	Kit, fan cover, black/red			92891507	1	Stück
151b	Aufkleber				1	Stück
151a	Aufkleber				1	Stück
151	Lüfterdeckel				1	Stück
152	Pan head thread forming screw				4	Stück
196	Sicherheitsmembran				1	Stück
-	Flansche (Reparatursatz)			96796662	1	Stück
156c	Dichtring				1	Stück
156.b	Flansch				1	Stück
185b	Mutter				4	Stück
185	Innensechskantschraube				4	Stück
186	Entleerungshahn				4	Stück
195a	Schmiernippel				1	Stück
-	Dichtungen (Reparatursatz)			96798508	1	Stück
184	O-Ring		Durchmesser: 235		2	Stück
-	Schmiernippel (Reparatursatz)			96796671	1	Stück
195b	Schmiernippel				2	Stück
195a	Schmiernippel				1	Stück
-	Abdeckung für Nichtantriebsseite, komplett (Reparatursatz)			96796669	1	Stück
32b	Wellfederscheibe				1	Stück
156.a	End shield NDE				1	Stück
157	O-Ring				1	Stück
159	V-Ring				1	Stück
185.c	Mutter				4	Stück
185.a	Innensechskantschraube				4	Stück
195b	Schmiernippel				1	Stück

Pos	Description	Annotation	Classification Data	Part no.	Qty.	Unit
-	Gleitringdichtung (Reparatursatz)			96843459	1	Stück
159.b	V-Ring				1	Stück
159	V-Ring				1	Stück
-	Klemmbrett (Reparatursatz)			96796657	1	Stück
	Anschlußverbindung				3	Stück
	Unterlegscheibe				12	Stück
36	Sechskantmutter				12	Stück
173	Torx Screw				1	Stück
176.d	Klemmleiste				1	Stück
176	Klemmleiste				1	Stück
177	Torx Screw				1	Stück
-	Klemmenkastendeckel (Reparatursatz)			96796659	1	Stück
164	Klemmenkastendeckel mit				1	Stück
166	Dichtung Pan head thread forming screw				4	Stück
1	Adapterflansch			99011238	1	Stück
2	Motortragelaterne			99221086	1	Stück
3	Lauftradkammer			99194469	1	Stück
-	4a Großpackung, Zwischenkammer, komplett (3 PC)			98371109	1	Stück
3a	Großpackung, Zwischenkammer (3 PC)			96535086	1	Stück
+ 4a	Großpackung, Zwischenkammer, komplett (10 PC)			96538842	1	Stück
+ 4a	Zwischenkammer, komplett			98371108	1	Stück
-	4 Großpackung, Zwischenkammer, komplett (5 PC)			98371107	4	Stück
65	Großpackung, Befestigung für unteren Dichtungsring (20 PC)			97699527	1	Stück
65	Befestigung für unteren Dichtungsring			96587913	1	Stück
+ 4	Großpackung, Zwischenkammer, komplett (10 PC)			96538817	4	Stück
+ 4	Zwischenkammer, komplett			98371106	4	Stück
7a	Großpackung, Combi Slot Torx screw (1000 PC)			96886324	4	Stück
-	8 Kupplung			92577889	1	Stück
10	Großpackung, Splint (10 PC)		Durchmesser: 5	96536473	1	Stück
			Länge (mm): 26			
10	Splint		Durchmesser: 5	96587588	1	Stück
			Länge (mm): 26			
26	Strap cpl.		Länge (mm): 390	98986105	4	Stück
			Gewinde: M12			
28	Großpackung, Sechskantschraube (20 PC)		Länge (mm): 30	92673889	4	Stück
			Gewinde: M12			
32	Großpackung, Unterlegscheibe (10 PC)		Kennzeichnung: DIN 125 A2	99944263	4	Stück
			Innendurchmesser: 13			
			Außendurchmesser: 24			
			Material Stärke: 2,5			
36	Großpackung, Sechskantmutter (20 PC)		Gewinde: M16	96620480	4	Stück
37	Großpackung, Dichtung (10 PC)		Innendurchmesser: 138	96536049	1	Stück
			Außendurchmesser: 145			
			Material Stärke: 0,25			
+ 44a	Einlaufteil, komplett			98818924	1	Stück
47a	Großpackung, Lagerring (10 PC)			96538795	1	Stück
-	49 Großpackung, Lauftrad, komplett (5 PC)			98394308	6	Stück
49c	Großpackung, Verschleißring (10 PC)			96547340	1	Stück
+ 49	Großpackung, Lauftrad, komplett (10 PC)			96538799	6	Stück
+ 49	Lauftrad, komplett			98394458	6	Stück
+ 51	Welle, komplett			98765735	1	Stück
64d	Großpackung, Distanzhülse (20 PC)			96538947	1	Stück

Pos	Description	Annotation	Classification Data	Part no.	Qty.	Unit
64c	Großpackung, Distanzhülse (10 PC)		Innendurchmesser: 21.5 Außendurchmesser: 17.5 Länge (mm): 8	96535094	1	Stück
64a	Großpackung, Distanzhülse (10 PC)		Innendurchmesser: 17,5 Länge (mm): 17	98417487	1	Stück
64d	Großpackung, Distanzhülse (20 PC)		Innendurchmesser: 17,5 Länge (mm): 11	96538959	1	Stück
64	Großpackung, Distanzhülse (20 PC)		Länge (mm): 43.6	96535107	4	Stück
76a	Großpackung, Niete (100 PC)			96620489	2	Stück
84	Saugkorb			99019218	1	Stück
- 105	Großpackung, Gleitringdichtung (11 PC)		Materialart: HUUUV	96538946	1	Stück
	Großpackung, Mitnehmer, untere Dichtung (5 PC)			99794407	1	Stück
109	Großpackung, O-Ring (10 PC)		Durchmesser: 22,00 Materialart: FKM Material Stärke: 2,75	99547899	1	Stück
109	Großpackung, O-Ring (20 PC)		Durchmesser: 27.5 Materialart: FKM Material Stärke: 2.75	96538879	1	Stück
110	Großpackung, O-Ring (20 PC)			96538878	1	Stück
121	Halter			99036271	1	Stück
122	Ansaugschraube			96588246	1	Stück