

Vorgabedaten

PROJEKT:	UNIT TAG:	MENGE:
ANSPRECHPARTNER: _____	SERVICELEISTUNG:	DATUM: _____
INGENIEUR/TECHNIKER:	VORGEGEBEN VON:	DATUM:
AUFTRAGNEHMER:	BESTELLNUMMER:	DATUM:

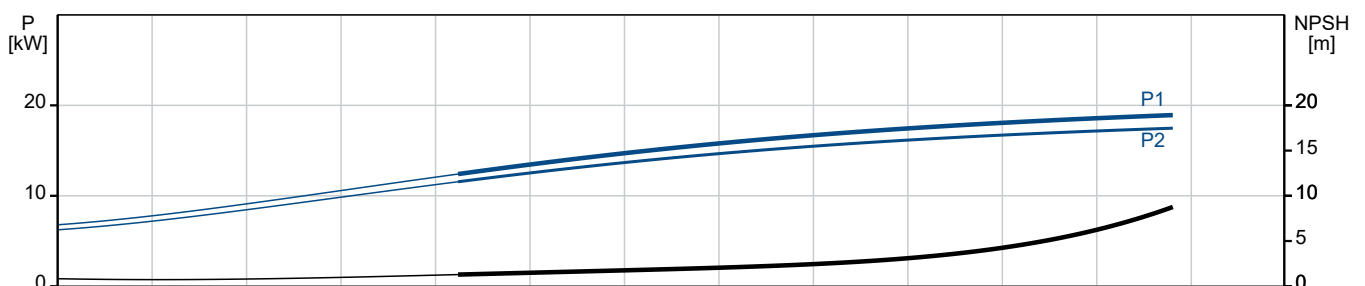
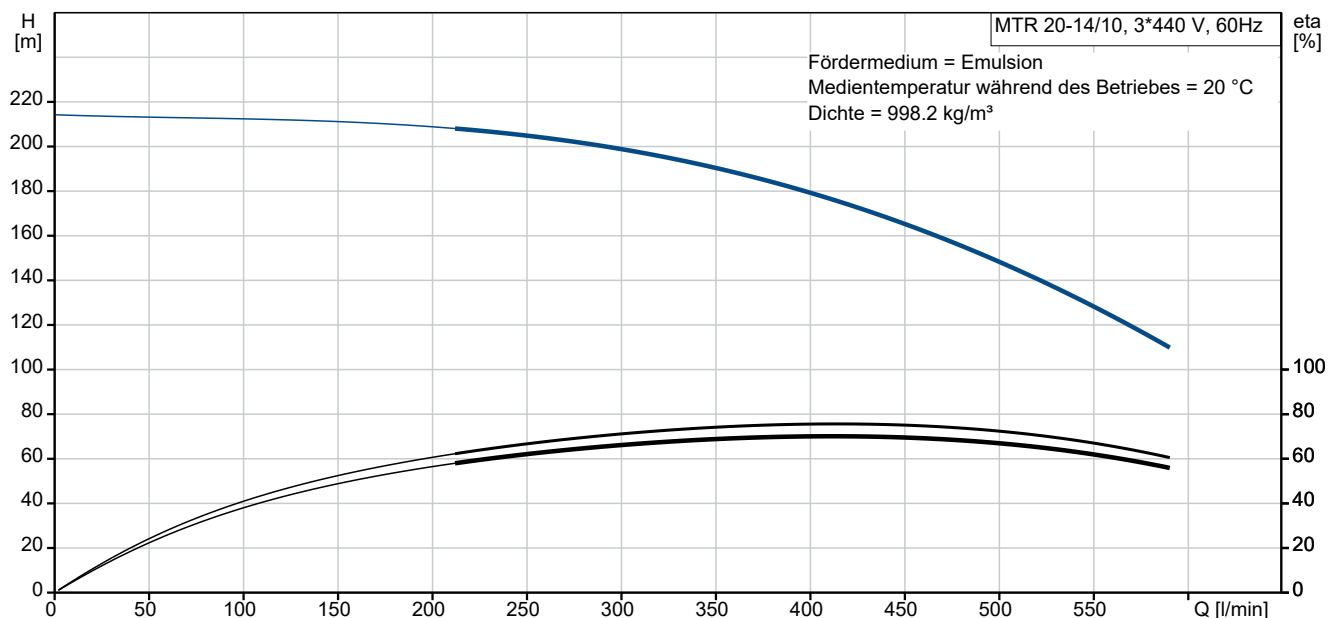


MTR 20-14/10 A-W-A-HUUV

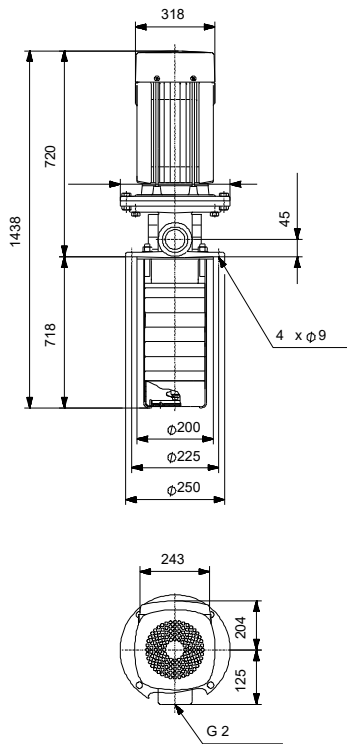
Kühlschmiermittelpumpen

Hinweis! Abbildung kann vom Produkt abweichen.

Servicebedingungen	Pumpendaten	Motordaten
Fördermedium: Emulsion	Max. Druck bei vorgegebener Temperatur: 25 bar / 90 °C	Motorbemessungsleistung P2: 18.5 kW
Temperatur: 20 °C	Medientemperaturbereich: -10 .. 90 °C	Bemessungsspannung: 380-480D/660-690Y V
Relative Dichte: 1.000	Maximale Umgebungstemperatur: 60 °C	Netzfrequenz: 60 Hz
	Code GLRD: HUUV	Schutzart: 55 Dust/Jetting
	Produktnummer: auf Anfr.	Wärmeklasse: F
		Motorschutz: PTC
		Bauart des Motors: 160LB
		Eta 1/1: 90.5-93.0 %



Vorgabedaten



Werkstoffe:

Laufwerkstoff:	Edelstahl
Laufwerkstoff gemäß ASTM:	AISI 304
Laufwerkstoff:	EN 1.4301
Code Material:	A

Anz. Beschreibung

1 MTR 20-14/10 A-W-A-HUUV



Produktnr.: auf Anfr.

Mehrstufige, tauchbare, selbstansaugende Kreiselpumpe für die vertikale Aufstellung in Behältern usw. Die medienberührten Bauteile der Pumpe sind aus Grauguss (Kopf und Fusstück) und Edelstahl.

Die Pumpe weist die folgenden Eigenschaften auf:

- Einbaulänge gemäß DIN 5440.
- Laufräder, Zwischenkammern und die Keilwelle bestehen aus Edelstahl.
- Gleitringdichtung gemäß EN 12756.
- Die Kraftübertragung erfolgt über eine geteilte Kupplung.

Die Patronendichtung verspricht eine hohe Zuverlässigkeit und Servicefreundlichkeit.

Die Pumpe ist mit einem 3-phasigen, lüftergekühlten Asynchronmotor ausgestattet.

Eintauchtiefe: 718 mm

Art der Steuerung:
Frequency converter: ohne

Fördermedium:
Fördermedium: Emulsion
Medientemperaturbereich: -10 .. 90 °C
Medientemperatur während des Betriebs: 20 °C
Dichte: 998.2 kg/m³

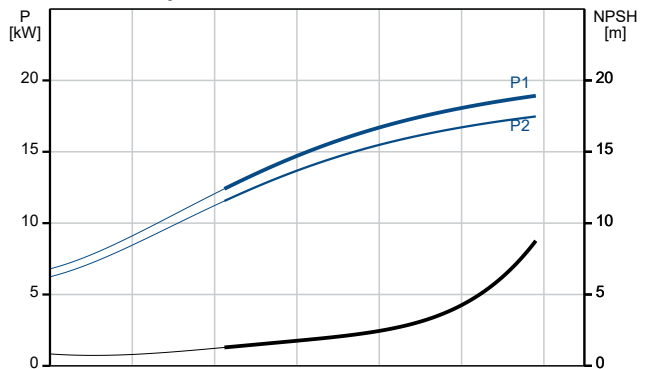
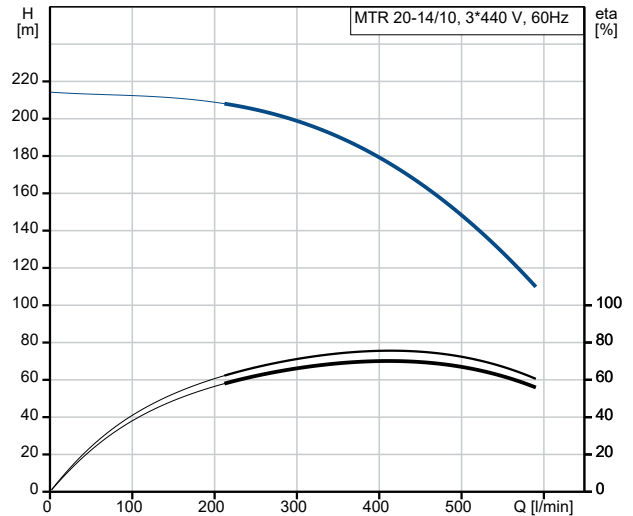
Technische Daten:
Pumpendrehzahl, auf der die Pumpendaten beruhen: 3540 1/min
Nennförderstrom: 422 l/min
Nennförderhöhe: 169.6 m
Anzahl der Laufradkammern: 14
Rücklauf zum Behälter: nein
Pumpe Ausrichtung: vertikal
GLRD Code: HUUV
Zulassungen: EAC
ISO Abnahmekl.: ISO9906:2012 3B

Werkstoffe:
Werkstoff des Pumpenkopfs: Grauguss
Pumpenkopf: EN 1561 EN-GJL-200
ASTM A48-25B
Laufradwerkstoff: Edelstahl
Laufrad: EN 1.4301
Laufradwerkstoff gemäß ASTM: AISI 304

Installation:
Maximale Umgebungstemperatur: 60 °C
Max. Betriebsdruck: 25 bar

Anz.	Beschreibung
1	<p>Max. Druck bei vorgegebener Temperatur: 25 bar / 90 °C</p> <p>Anschlusstyp: G internal thread</p> <p>Größe des Druckanschlusses: 2 inch</p> <p>Eintauchtiefe: 718 mm</p> <p>Grösse Motorflansch: FF300</p> <p>Elektrische Daten:</p> <p>Std. Motor: IEC</p> <p>Bauart des Motors: 160LB</p> <p>Motorbemessungsleistung P2: 18.5 kW</p> <p>Netzfrequenz: 60 Hz</p> <p>Geeignet für 50/60 Hz: nein</p> <p>Bemessungsspannung: 3 x 380-480D/660-690Y V</p> <p>Bemessungsstrom: 35,0-28,0/20,2-19,2 A</p> <p>Anlaufstrom: 610-970 %</p> <p>Leistungsfaktor Cos phi: 0.92-0.89</p> <p>Nenn-Drehzahl: 3500-3550 1/min</p> <p>Wirkungsgrad: IE1 89,5% - IE2 91,0%</p> <p>IE-Wirkungsgradklasse: IE1 - IE2</p> <p>Motorwirkungsgrad bei Vollast: 90.5-93.0 %</p> <p>Motorwirkungsgrad bei 3/4-Last: 93.2 %</p> <p>Motorwirkungsgrad bei halber Last: 93.7 %</p> <p>Motorpole: 2</p> <p>Schutzart (gemäß IEC 34-5): 55 Dust/Jetting</p> <p>Wärmeklasse (IEC 85): F</p> <p>Motor - Produktnummer: 85D17528</p> <p>Sonstiges:</p> <p>Position des Klemmkastens: 6 Uhr</p> <p>Mindesteffizienzindex MEI ≥: 0.70</p> <p>Nettogewicht: 139 kg</p> <p>Bruttogewicht: 165 kg</p> <p>Versandvol.: 0.34 m³</p>

Beschreibung	Daten
Allgemeine Informationen:	
Produktbezeichnung:	MTR 20-14/10 A-W-A-HUUV
Produktnummer:	auf Anfr.
EAN-Nummer:	auf Anfr.
Preis:	
Technische Daten:	
Pumpendrehzahl, auf der die Pumpendaten beruhen:	3540 1/min
Nennförderstrom:	422 l/min
Nennförderhöhe:	169.6 m
Anzahl der Laufradkammern:	14
Anz. Laufräder:	10
Anzahl Laufräder mit reduziertem Durchmesser:	0
Rücklauf zum Behälter:	nein
Pumpe Ausrichtung:	vertikal
GLRD Code:	HUUV
Zulassungen:	EAC
ISO Abnahmekl.:	ISO9906:2012 3B
Code Ausführung:	A
Code Model:	A
Werkstoffe:	
Werkstoff des Pumpenkopfs:	Grauguss
Pumpenkopf:	EN 1561 EN-GJL-200
Pumpenkopf:	ASTM A48-25B
Laufradwerkstoff:	Edelstahl
Laufrad:	EN 1.4301
Laufradwerkstoff gemäß ASTM:	AISI 304
Code Material:	A
Installation:	
Maximale Umgebungstemperatur:	60 °C
Max. Betriebsdruck:	25 bar
Max. Druck bei vorgegebener Temperatur:	25 bar / 90 °C
Anschlussstyp:	G internal thread
Größe des Druckanschlusses:	2 inch
Eintauchtiefe:	718 mm
Größe Motorflansch:	FF300
Code Anschl. Art:	W
Fördermedium:	
Fördermedium:	Emulsion
Medientemperaturbereich:	-10 .. 90 °C
Medientemperatur während des Betriebs:	20 °C
Dichte:	998.2 kg/m ³
Elektrische Daten:	
Std. Motor:	IEC
Bauart des Motors:	160LB
Motorbemessungsleistung P2:	18.5 kW
Netzfrequenz:	60 Hz
Geeignet für 50/60 Hz:	nein
Bemessungsspannung:	3 x 380-480D/660-690Y V
Bemessungsstrom:	35,0-28,0/20,2-19,2 A
Anlaufstrom:	610-970 %
Leistungsfaktor Cos phi:	0.92-0.89
Nenn-Drehzahl:	3500-3550 1/min
Wirkungsgrad:	IE1 89,5% - IE2 91,0%



Beschreibung	Daten
IE-Wirkungsgradklasse:	IE1 - IE2
Motorwirkungsgrad bei Vollast:	90.5-93.0 %
Motorwirkungsgrad bei 3/4-Last:	93.2 %
Motorwirkungsgrad bei halber Last:	93.7 %
Motorpole:	2
Schutzart (gemäß IEC 34-5):	55 Dust/Jetting
Wärmeklasse (IEC 85):	F
eingebauter Motorschutz:	PTC
Motor - Produktnummer:	85D17528
Art der Steuerung:	
Frequenzumrichter:	ohne
Sonstiges:	
Position des Klemmkastens:	6 Uhr
Mindesteffizienzindex MEI \geq :	0.70
Nettogewicht:	139 kg
Bruttogewicht:	165 kg
Versandvol.:	0.34 m ³