

Vorgabedaten

PROJEKT:	UNIT TAG:	MENGE:
ANSPRECHPARTNER: _____	SERVICELEISTUNG:	DATUM: _____
INGENIEUR/TECHNIKER:	VORGEGEBEN VON:	DATUM:
AUFTRAGNEHMER:	BESTELLNUMMER:	DATUM:

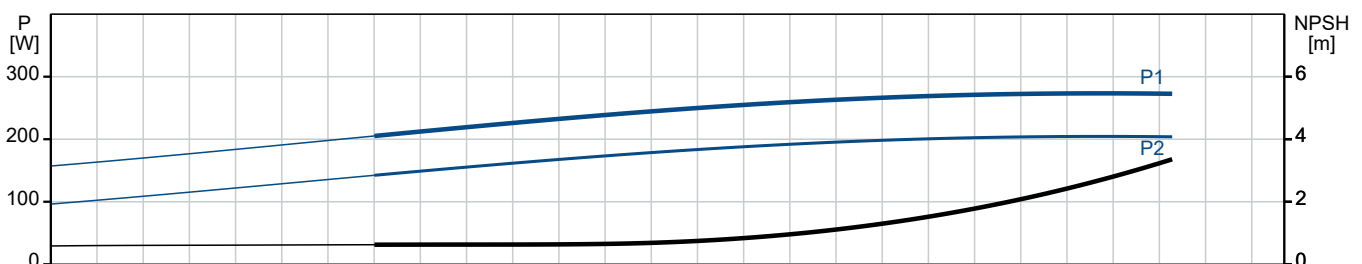
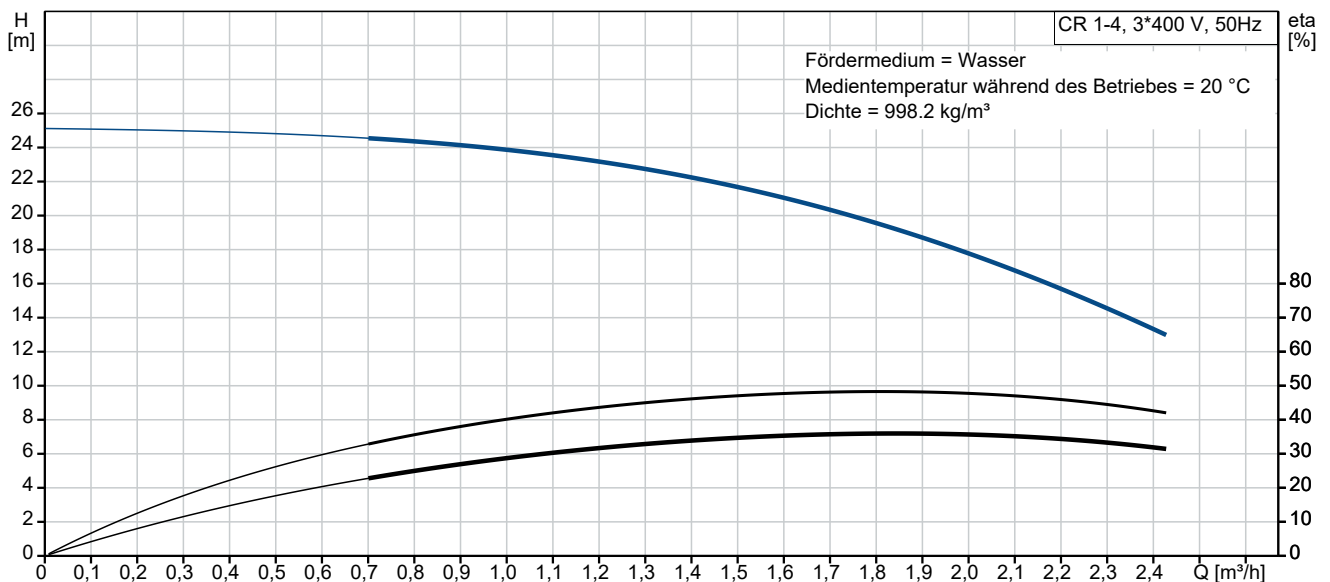


CR 1-4 A-A-A-E-HQQE

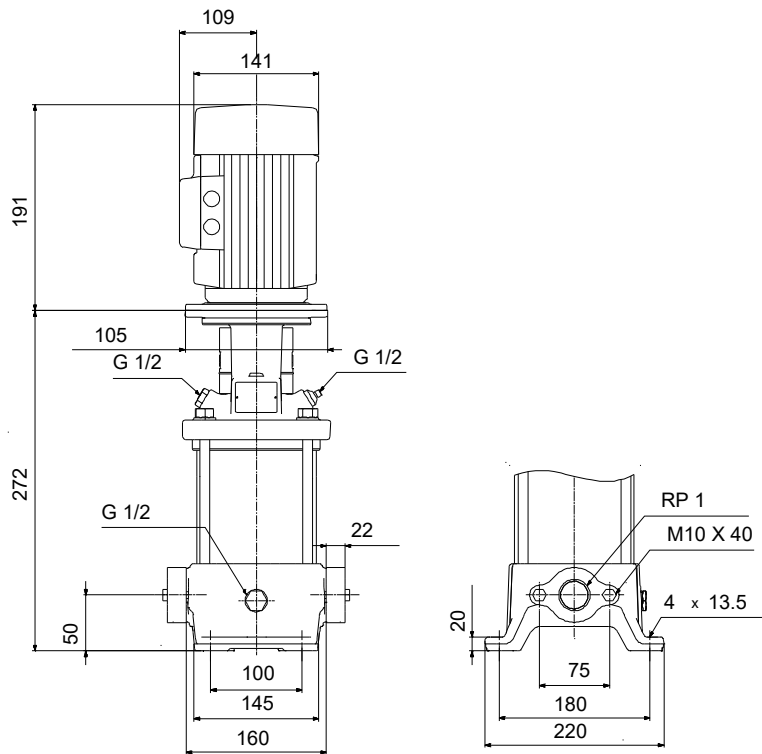
Vertikale mehrstufige Kreiselpumpe mit gegenüberliegendem Saug- und Druckstutzen. Kopf- und Fußstück aus Grauguss. Alle anderen medienberührten Bauteile aus Edelstahl 1.4301.

Hinweis! Abbildung kann vom Produkt abweichen.

Servicebedingungen	Pumpendaten	Motordaten
	Max. Druck bei vorgegebener Temperatur: 16 bar / 120 °C Medientemperaturbereich: -20 .. 120 °C Maximale Umgebungstemperatur: 60 °C Code GLRD: HQQE Produktnummer: auf Anfr.	Motorbemessungsleistung P2: 0.37 kW Bemessungsspannung: 220-240D/380-415Y V Netzfrequenz: 50 Hz Schutzart: 55 Dust/Jetting Wärmeklasse: F Motorschutz: keine Bauart des Motors: 71A Eta 1/1: 73.8-73.8 %



Vorgabedaten



Werkstoffe:

Fußstück:	Grauguss
Fußstückwerkstoff gemäß EN-Norm:	EN 1561 EN-GJL-200
Fußstückwerkstück gemäß ASTM:	ASTM A48-25B
Laufradwerkstoff:	Edelstahl
Laufradwerkstoff gemäß ASTM:	AISI 304
Laufrad:	EN 1.4301
Code Material:	A
Elastomere GLRD:	E

Anz.	Beschreibung
------	--------------

1	CR 1-4 A-A-A-E-HQQE
---	---------------------



Hinweis! Abbildung kann vom Produkt abweichen.

Produktnr.: auf Anfr.

Vertikale, mehrstufige Kreiselpumpe mit gegenüberliegenden Saug- und Druckstutzen (Inline-Bauweise). Die medienberührten Bauteile der Pumpe sind aus Grauguss (Kopf und Fusstück) und Edelstahl. Die Patronendichtung verspricht eine hohe Zuverlässigkeit und Servicefreundlichkeit. Die Kraftübertragung erfolgt über eine starre, geteilte Kupplung.

Die Pumpe ist mit einem 3-phasigen, lüftergekühlten Asynchronmotor ausgestattet.

Weitere Produktinformationen

Die Stahl-, Gusseisen

- und Aluminiumbauteile verfügen über eine Epoxid-Beschichtung, die durch eine kathodische Elektrottauchlackierung aufgebracht wird.

Die Elektrottauchlackierung ist ein Lackiertauchverfahren, bei dem ein um das Produkt ausgebildetes elektrisches Feld das Aufbringen einer dünnen und gleichmäßigen Farbschicht auf der Oberfläche ermöglicht.

Zu dem Verfahren gehört auch eine sorgfältige Vorbereitung der Oberflächen.

Der gesamte Prozess umfasst folgende Schritte:

- 1) Reinigung mit alkalischen Lösungsmitteln.
- 2) Grundierung mit Zinkphosphat.
- 3) Kathodische Elektrottauchlackierung.
- 4) Aufbringen einer Trockenfarbschicht von 18-22 µm Dicke.

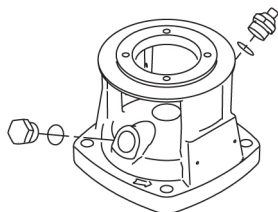
Der Farbcode für das fertige Produkt ist NCS 9000/RAL 9005.

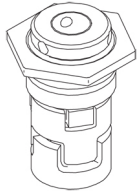
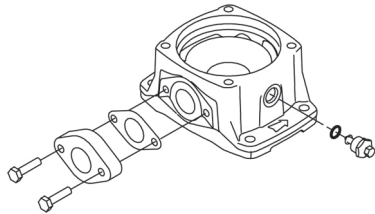
Pumpe

Die Motor- und Pumpenwelle sind über eine Standard-Klemmkupplung miteinander verbunden. Die Kupplung ist im Kopfstück/in der Motorlaterne angeordnet und verfügt über einen entsprechenden Kupplungsschutz.



Der Pumpenkopf, die Abdeckung des Pumpenkopfs und der Flansch für die Motormontage werden als ein Bauteil geliefert. Der Pumpenkopf besitzt einen kombinierten Einfüll- und Entlüftungsstopfen (1/2 Zoll).



Anz.	Beschreibung
1	<p>Die Pumpe ist mit einer entlasteten O-Ring-Dichtung mit drehsteifer Drehmomentübertragungseinheit ausgerüstet.</p> <p>Dieser Dichtungstyp ist in einem Gehäuse untergebracht (Patronenbauweise). Dadurch wird der Austausch erheblich erleichtert und Einbaufehler werden vermieden. Dank der entlasteten Bauweise kann dieser Dichtungstyp für Hochdruckanwendungen genutzt werden. Durch die Patronenbauweise wird zudem die Pumpenwelle vor einem möglichen Verschleiß durch den dynamischen O-Ring geschützt, der zwischen der Pumpenwelle und der Wellendichtung angeordnet ist.</p> <p>Dichtflächen:</p> <ul style="list-style-type: none">• Werkstoff des rotierenden Dichtungsring: Siliziumkarbid (SiC)• Werkstoff des Gegenrings: Siliziumkarbid (SiC) <p>Diese Werkstoffpaarung wird verwendet, wenn eine höhere Korrosionsbeständigkeit gefordert ist. Aufgrund des hohen Härtegrades weist diese Werkstoffpaarung auch eine hohe Beständigkeit gegenüber abrasiven Partikeln auf.</p> <p>Werkstoff der Nebendichtung: EPDM (Ethylen-Propylen-Dien-Kautschuk) EPDM besitzt eine sehr hohe Beständigkeit gegenüber heißem Wasser. EPDM eignet sich nicht für Mineralöle.</p>  <p>Die Gleitringdichtung wird in das Kopfstück geschraubt. Laufradkammern und Laufräder aus Edelstahlblech. Die Kammern sind mit einem Spaltring aus PTFE ausgerüstet, der die Abdichtung und den hydraulischen Wirkungsgrad verbessert. Die glatte Oberfläche und die Schaufelform des Laufrads sorgen für einen hohen hydraulischen Wirkungsgrad.</p> <p>Das Fußstück ist aus Gusseisen gefertigt. Die Ovalflansche sind am Fußstück festgeschraubt. Das Fußstück ist druckseitig mit einem kombinierten Entleerungsstopfen/Bypassventil ausgerüstet. Die Pumpe wird über vier Schrauben mit dem Fundament befestigt. Die Schrauben werden dabei durch die Bohrungen in der Grundplatte geführt.</p>  <p>Motor</p> <p>Der Motor ist vollkommen umschlossen und belüftet mit Ausmessungen gemäß IEC und DIN. Der Motor hat einen Flansch mit Gewindebohrungen (FT) für die Montage auf der Pumpe.</p> <p>Die Motorbauform entspricht der IEC 60034-7: IM B 14 (Code I) / IM 3601 (Code II).</p> <p>Elektrische Toleranzen entsprechend IEC 60034.</p> <p>Der Motorwirkungsgrad entspricht der Energieeffizienzklasse IE3 gemäß IEC 60034-30-1.</p> <p>Da der Motor über keinen integrierten Motorschutz verfügt, ist er an einen Motorschutzschalter anzuschließen, der manuell zurückgesetzt werden kann. Der Motorschutzschalter ist auf den Motorbemessungsstrom (I1/1) einzustellen.</p> <p>Technische Daten</p> <p>Fördermedium: Medientemperaturbereich: -20 .. 120 °C</p>

Projekt:
Referenznummer:
Kunde:
Kundennummer:
Kontakt:

Anz.	Beschreibung
1	<p>Technische Daten:</p> <p>Pumpendrehzahl, auf der die Pumpendaten beruhen: 2873 1/min</p> <p>Nennförderstrom: 1.8 m³/h</p> <p>Nennförderhöhe: 20.3 m</p> <p>Pumpe Ausrichtung: vertikal</p> <p>GLRD Anordnung: Einfache Gleitringdichtung</p> <p>GLRD Code: HQQE</p> <p>Zulassungen: CE,EAC,UKCA,SEPRO</p> <p>Trinkwasserzulassungen: WRAS,ACS</p> <p>ISO Abnahmekl.: ISO9906:2012 3B</p> <p>Werkstoffe:</p> <p>Fußstück: Grauguss</p> <p>Fußstückwerkstoff gemäß EN-Norm: EN 1561 EN-GJL-200</p> <p>Fußstückwerkstück gemäß ASTM: ASTM A48-25B</p> <p>Laufradwerkstoff: Edelstahl</p> <p>Laufrad: EN 1.4301</p> <p>Laufradwerkstoff gemäß ASTM: AISI 304</p> <p>Lager: SIC</p> <p>Installation:</p> <p>Maximale Umgebungstemperatur: 60 °C</p> <p>Max. Betriebsdruck: 16 bar</p> <p>Max. Druck bei vorgegebener Temperatur: 16 bar / 120 °C 16 bar / -20 °C</p> <p>Anschlusstyp: Oval / Rp</p> <p>Größe des Saugstutzens: 1 inch</p> <p>Größe des Druckanschlusses: 1 inch</p> <p>Nenndruckstufe: PN 16</p> <p>Grösse Motorflansch: FT85</p> <p>Elektrische Daten:</p> <p>Std. Motor: IEC</p> <p>Bauart des Motors: 71A</p> <p>Motorbemessungsleistung P2: 0.37 kW</p> <p>Leistungsbedarf (P2) der Pumpe: 0.37 kW</p> <p>Netzfrequenz: 50 Hz</p> <p>Bemessungsspannung: 3 x 220-240D/380-415Y V</p> <p>Bemessungsstrom: 1.74/1.00 A</p> <p>Anlaufstrom: 490-530 %</p> <p>Leistungsfaktor Cos phi: 0.80-0.70</p> <p>Nenn-Drehzahl: 2850-2880 1/min</p> <p>IE-Wirkungsgradklasse: IE3</p> <p>Motorwirkungsgrad bei Vollast: 73.8-73.8 %</p> <p>Motorwirkungsgrad bei 3/4-Last: 79.0-76.5 %</p> <p>Motorwirkungsgrad bei halber Last: 75.5-71.5 %</p> <p>Motorpole: 2</p> <p>Schutzart (gemäß IEC 34-5): 55 Dust/Jetting</p> <p>Wärmeklasse (IEC 85): F</p> <p>Motor - Produktnummer: 85805102</p> <p>Art der Steuerung:</p> <p>Frequency converter: ohne</p>



Name des Unternehmens:

Angelegt von:

Telefon:

Datum:

15.12.2023

Projekt:

Referenznummer:

Kunde:

Kundennummer:

Kontakt:

Anz.	Beschreibung
1	Sonstiges: Position des Klemmkastens: 6 Uhr Mindesteffizienzindex MEI \geq : 0.70 Nettogewicht: 18.9 kg Bruttogewicht: 21.5 kg Versandvol.: 0.054 m ³ Dänische VVS Nr.: 385900004 Schwedische RSK Nr.: 5824802 Finische LVI Nr.: 4925363 Norwegische NRF Nr.: 9040428 Herkunftsland: HU Zolltarif Nr.: 84137075



Name des Unternehmens:

Angelegt von:

Telefon:

Datum:

15.12.2023

Projekt:

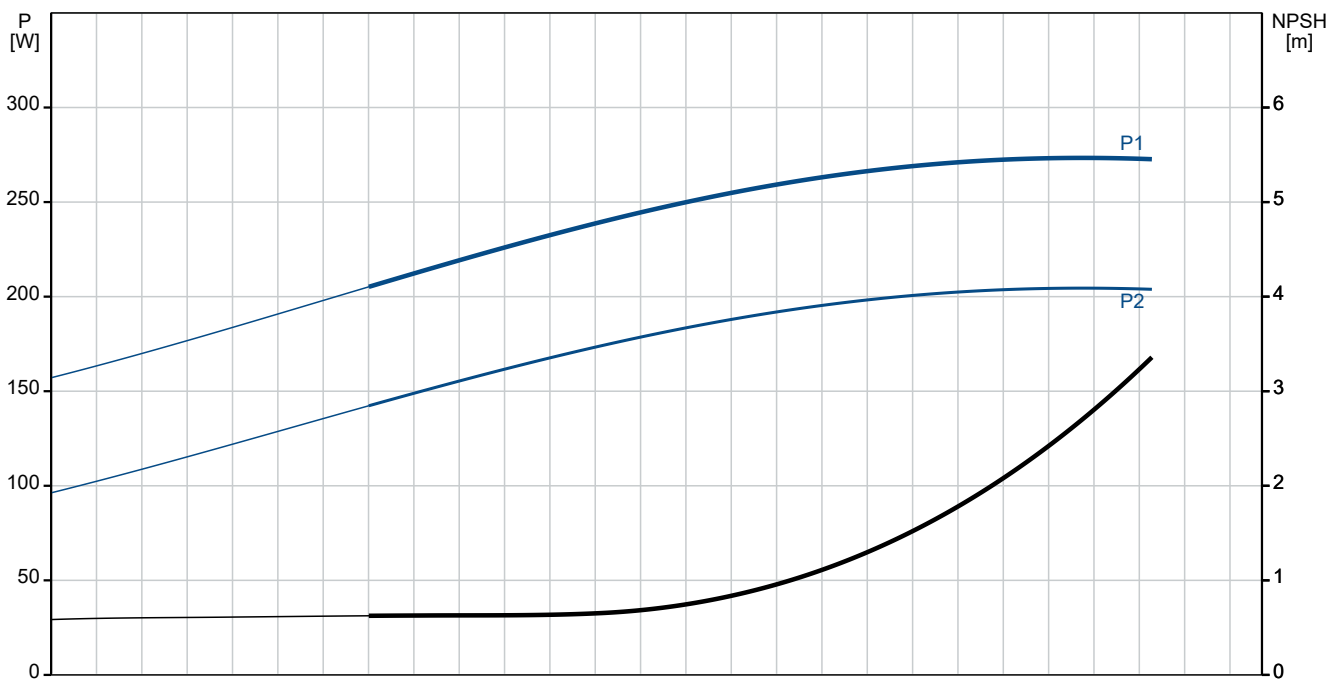
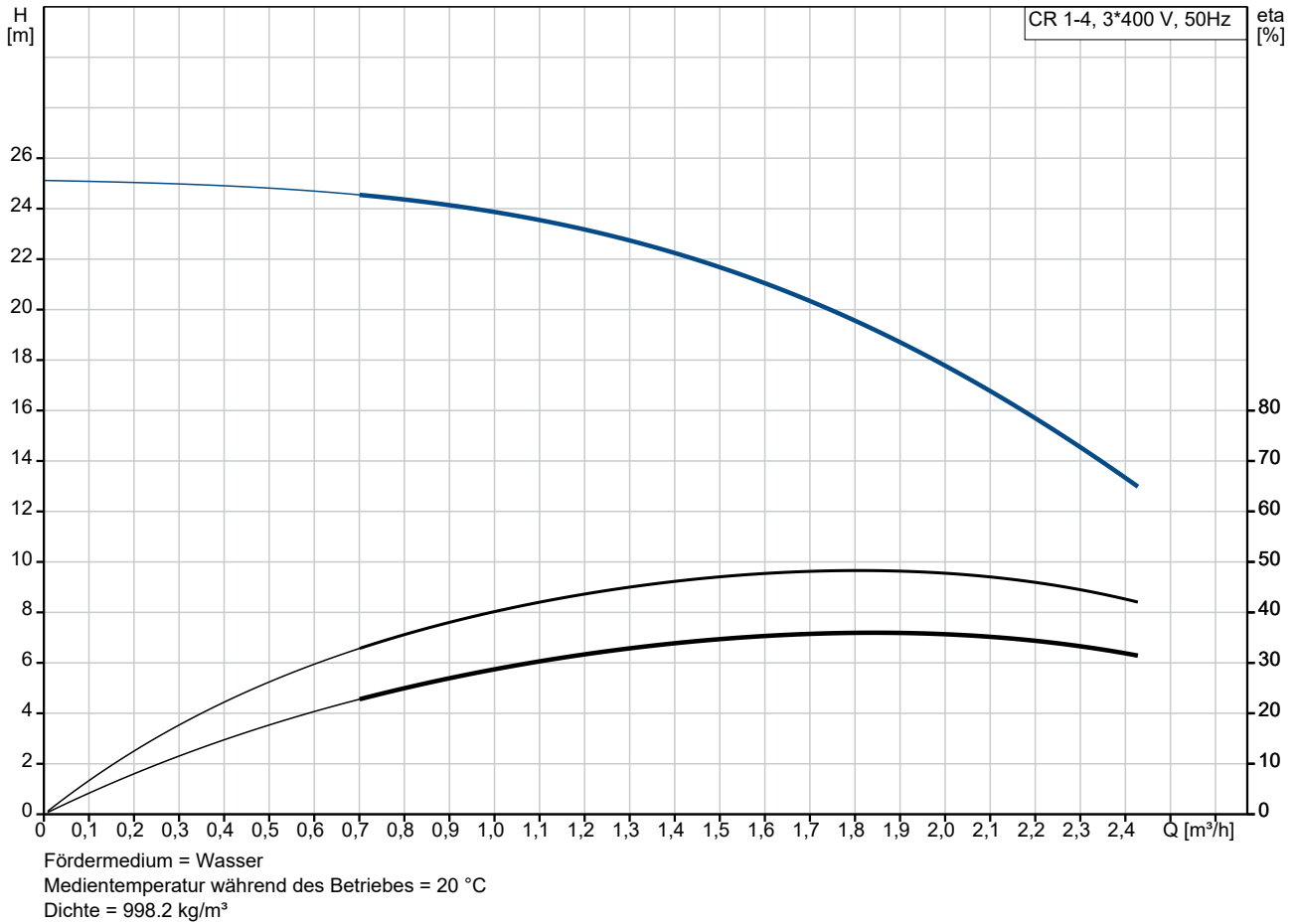
Referenznummer:

Kunde:

Kundennummer:

Kontakt:

auf Anfr. CR 1-4 A-A-A-E-HQQE 50 Hz



Projekt:

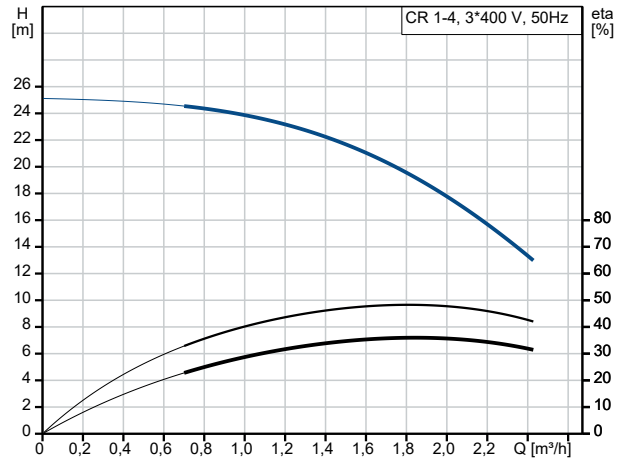
Referenznummer:

Kunde:

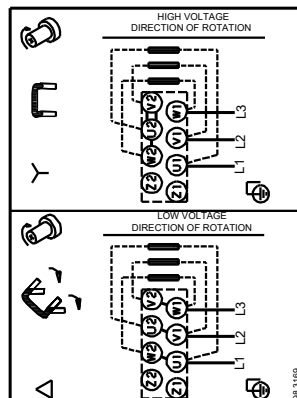
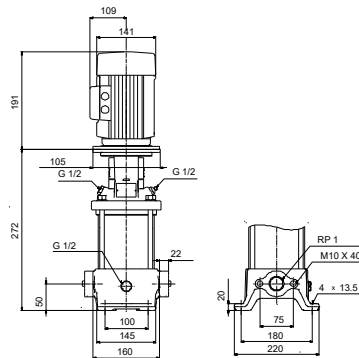
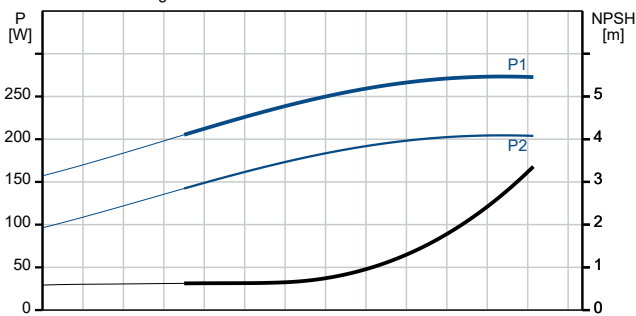
Kundennummer:

Kontakt:

Beschreibung	Daten
Allgemeine Informationen:	
Produktbezeichnung:	CR 1-4 A-A-A-E-HQQE
Produktnummer:	auf Anfr.
EAN-Nummer:	auf Anfr.
Technische Daten:	
Pumpendrehzahl, auf der die Pumpendaten beruhen:	2873 1/min
Nennförderstrom:	1.8 m ³ /h
Nennförderhöhe:	20.3 m
H max:	25.4 m
Stufen:	4
Anz. Laufräder:	4
Anzahl Laufräder mit reduziertem Durchmesser:	0
LOW NPSH:	nein
Pumpe Ausrichtung:	vertikal
GLRD Anordnung:	Einfache Gleitringdichtung
GLRD Code:	HQQE
Zulassungen:	CE, EAC, UKCA, SEPRO
Trinkwasserzulassungen:	WRAS, ACS
ISO Abnahmekl.:	ISO9906:2012 3B
Code Ausführung:	A
Code Model:	A
Werkstoffe:	
Fußstück:	Grauguss
Fußstückwerkstoff gemäß EN-Norm:	EN 1561 EN-GJL-200
Fußstückwerkstück gemäß ASTM:	ASTM A48-25B
Laufradwerkstoff:	Edelstahl
Laufrad:	EN 1.4301
Laufradwerkstoff gemäß ASTM:	AISI 304
Code Material:	A
Elastomere GLRD:	E
Lager:	SIC
Installation:	
Maximale Umgebungstemperatur:	60 °C
Max. Betriebsdruck:	16 bar
Max. Druck bei vorgegebener Temperatur:	16 bar / 120 °C
Max. Druck bei vorgegebener Temperatur:	16 bar / -20 °C
Anschlusstyp:	Oval / Rp
Größe des Saugstutzens:	1 inch
Größe des Druckanschlusses:	1 inch
Nenndruckstufe:	PN 16
Größe Motorflansch:	FT85
Code Anschl. Art:	A
Fördermedium:	
Medientemperaturbereich:	-20 .. 120 °C
Elektrische Daten:	
Std. Motor:	IEC
Bauart des Motors:	71A
Motorbemessungsleistung P2:	0.37 kW
Leistungsbedarf (P2) der Pumpe:	0.37 kW
Netzfrequenz:	50 Hz



Fördermedium = Wasser
 Medientemperatur während des Betriebes = 20 °C
 Dichte = 998.2 kg/m³





Name des Unternehmens:

Angelegt von:

Telefon:

Datum:

15.12.2023

Projekt:

Referenznummer:

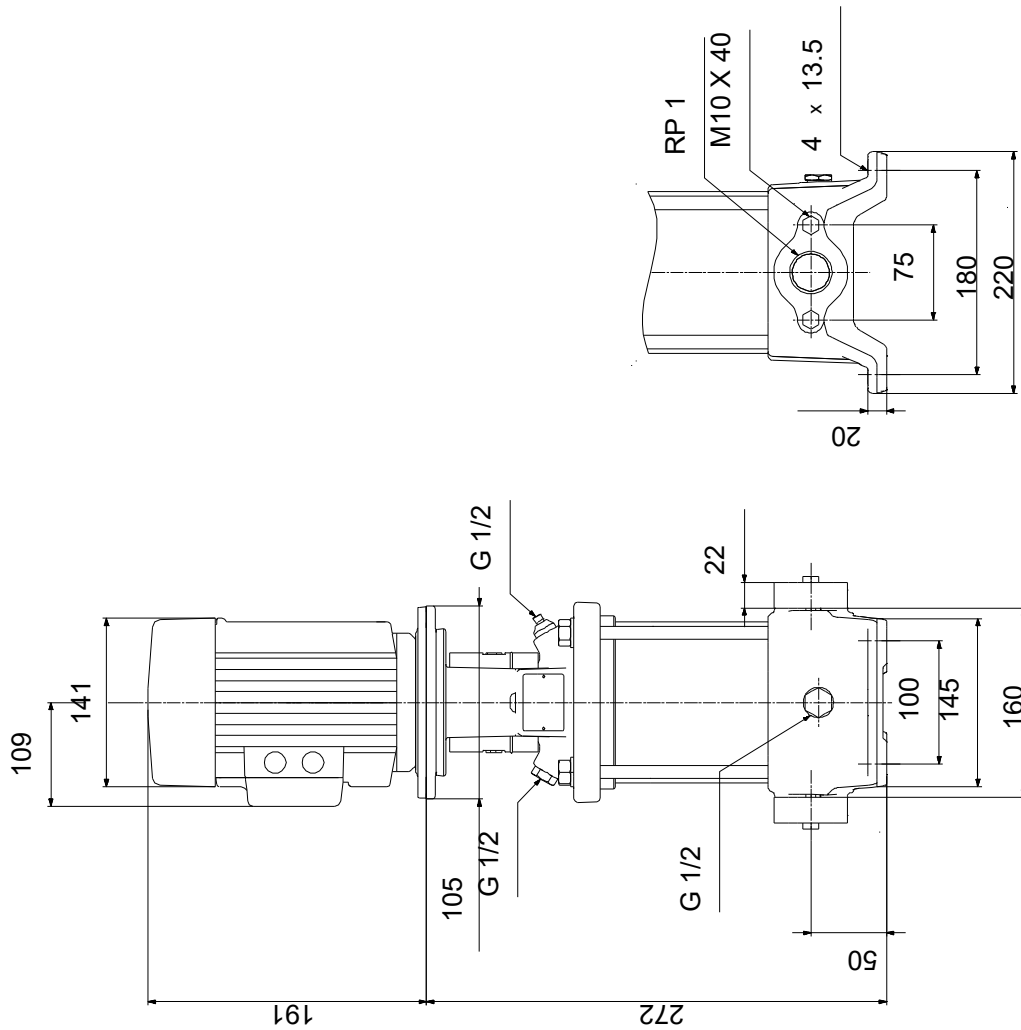
Kunde:

Kundennummer:

Kontakt:

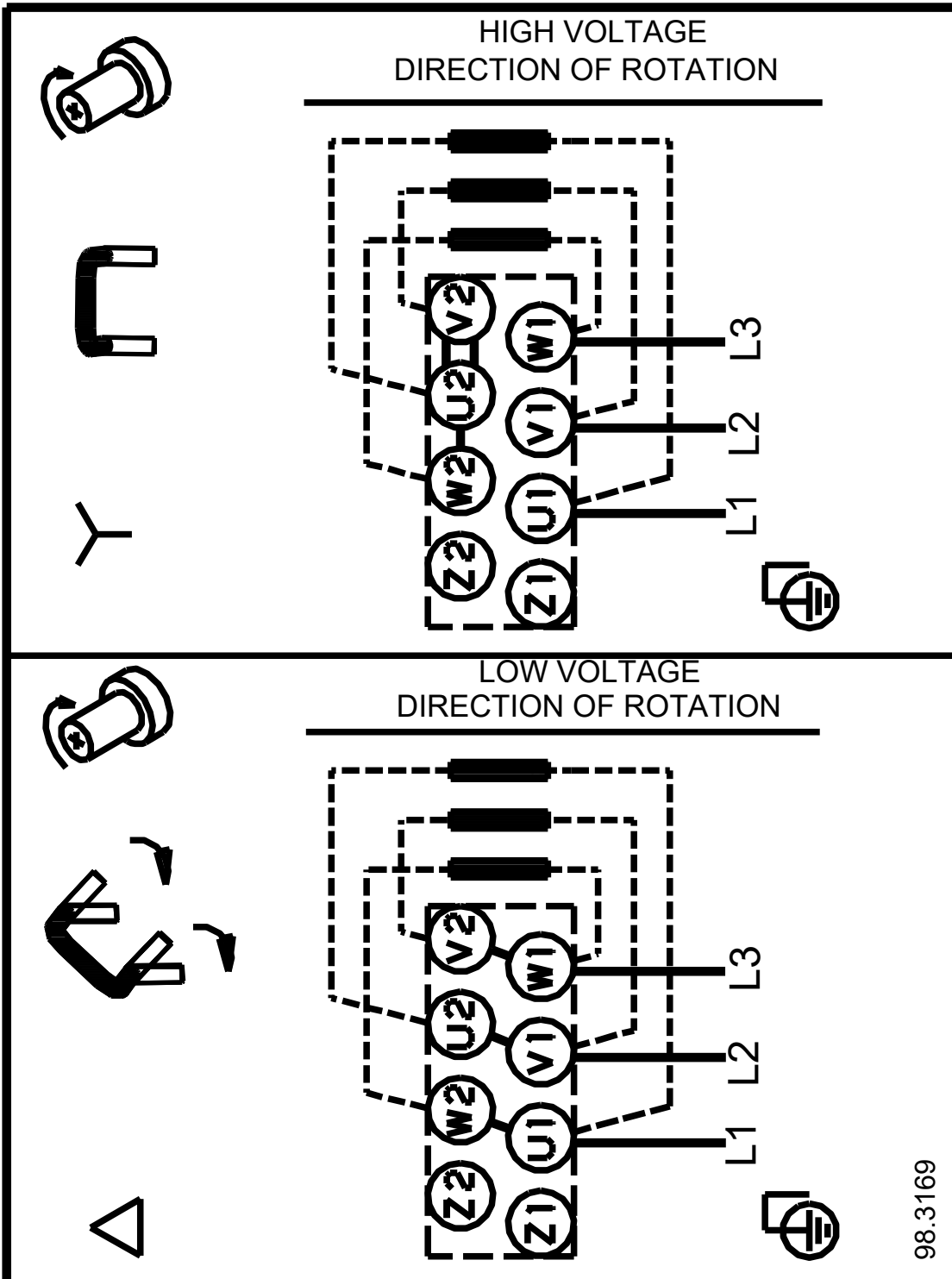
Beschreibung	Daten
Bemessungsspannung:	3 x 220-240D/380-415Y V
Bemessungsstrom:	1.74/1.00 A
Anlaufstrom:	490-530 %
Leistungsfaktor Cos phi:	0.80-0.70
Nenn-Drehzahl:	2850-2880 1/min
IE-Wirkungsgradklasse:	IE3
Motorwirkungsgrad bei Vollast:	73.8-73.8 %
Motorwirkungsgrad bei 3/4-Last:	79.0-76.5 %
Motorwirkungsgrad bei halber Last:	75.5-71.5 %
Motorpole:	2
Schutzart (gemäß IEC 34-5):	55 Dust/Jetting
Wärmeklasse (IEC 85):	F
eingebauter Motorschutz:	keine
Motor - Produktnummer:	85805102
Art der Steuerung:	
Frequenzumrichter:	ohne
Sonstiges:	
Position des Klemmkastens:	6 Uhr
Mindesteffizienzindex MEI ≥:	0.70
Nettogewicht:	18.9 kg
Bruttogewicht:	21.5 kg
Versandvol.:	0.054 m ³
Dänische VVS Nr.:	385900004
Schwedische RSK Nr.:	5824802
Finische LVI Nr.:	4925363
Norwegische NRF Nr.:	9040428
Herkunftsland:	HU
Zolltarif Nr.:	84137075

auf Anfr. CR 1-4 A-A-A-E-HQQE 50 Hz



Achtung! Soweit nicht anders angegeben, handelt es sich um Millimeterangaben (mm). Die vereinfachte Maßzeichnung zeigt nicht alle

auf Anfr. CR 1-4 A-A-A-E-HQQE 50 Hz



98.3169

Hinweis: Alle Einheiten in [mm] soweit nicht anders bezeichnet.

Ersatzteile CR 1-4, Produktnr. auf Anfr.
Hergestellt nach 0401 (jahr und woche der herstellung)

Pos	Description	Annotation	Classification Data	Part no.	Qty.	Unit
-	Laufraedereinheit (Reparatursatz)		Lagertyp: SILIZIUMKARBID	96453487	1	Stück
- 80	Hydraulische Laufraedereinheit				1	Stück
- 4a	Laufradkammer mit Lager, komplett				1	Stück
	Vane				1	Stück
	Zwischenkammer				1	Stück
	Lageraufnahme				1	Stück
	Leitschaufel				6	Stück
45	Schleifring				1	Stück
47	Lagerbuchse				1	Stück
65	Aufnahme				1	Stück
65	Aufnahme				1	Stück
- 4	Laufradkammer, komplett				2	Stück
	Vane				1	Stück
	Zwischenkammer				1	Stück
	Aufkleber, Drehrichtungsfeil				1	Stück
	Leitschaufel				6	Stück
45	Schleifring				1	Stück
65	Aufnahme				1	Stück
65	Aufnahme				1	Stück
- 5a	Laufradkammer, komplett				1	Stück
	Vane				1	Stück
	Zwischenkammer				1	Stück
45	Schleifring				1	Stück
65	Aufnahme				1	Stück
65	Aufnahme				1	Stück
- 44a	Leitschaufel, komplett				1	Stück
	Aufkleber, Drehrichtungsfeil				1	Stück
	Leitschaufel				6	Stück
50	Top plate				1	Stück
47a	Lagerring				1	Stück
49	Laufrad, komplett				4	Stück
51	Shaft, spline, cpl.				1	Stück
64d	Distanzhülse		Innendurchmesser: 12,85 Außendurchmesser: 15,85 Länge (mm): 4,50		1	Stück
64c	Klammer		Innendurchmesser: 8,5 Außendurchmesser: 15		1	Stück
64a	Distanzhülse				2	Stück
66	Wedge lock washer				1	Stück
67	Verschlussschraube		Gewinde: M8		1	Stück
-	Kupplung (Reparatursatz)			00415060	1	Stück
9	Innensechskantschraube		Kennzeichnung: DIN 912 Länge (mm): 20 Gewinde: M6		4	Stück
10a	Kupplungshälfte				2	Stück
10	Splint		Durchmesser: 5 Länge (mm): 26		1	Stück
-	Kupplungsschutz (Reparatursatz)			96505130	1	Stück
7a	Combi Slot Torx screw				4	Stück

Projekt:
Referenznummer:
Kunde:
Kundennummer:
Kontakt:

Pos	Description	Annotation	Classification Data	Part no.	Qty.	Unit
7	Kupplungsschutz				2	Stück
-	Dichtungen (Reparaturatz)			96455090	1	Stück
37	O-Ring				2	Stück
38	O-Ring				3	Stück
109	O-Ring		Durchmesser: 22,00 Materialart: EPDM Material Stärke: 2,75		1	Stück
-	Stopfen (Reparaturatz)			96505133	1	Stück
	Sicherungsring				1	Stück
	Stop				1	Stück
	Halter				1	Stück
- 18	Air vent screw cpl.				1	Stück
	Spindle				1	Stück
	Stopfen				1	Stück
23b	Spindle				1	Stück
25	Stopfen				1	Stück
25	Stopfen				1	Stück
38	O-Ring				3	Stück
38	O-Ring				1	Stück
38	O-Ring		Durchmesser: 16,3 Materialart: FKM Material Stärke: 2,4		3	Stück
38	O-Ring				1	Stück
-	Gleitringdichtung HQQE (Reparaturatz)			96455086	1	Stück
	Schneidvorrichtung				1	Stück
105	Gleitringdichtung		Materialart: HQQE		1	Stück
-	Verschleißteile (Reparaturatz)		Materialart: SILIZIUMKARBID	96455095	1	Stück
- 4a	Laufradkammer mit Lager, komplett				1	Stück
	Vane				1	Stück
	Aufnahme				1	Stück
	Leitschaufel				6	Stück
4a	Zwischenkammer				1	Stück
45	Schleißring				1	Stück
47	Lagerbuchse				1	Stück
65	Befestsstigung für Dichtungsring				1	Stück
65	Schleißringhalter				1	Stück
39	Dichtung				2	Stück
45	Schleißring				8	Stück
47a	Lagerring				1	Stück
64c	Klammer		Innendurchmesser: 8,5 Außendurchmesser: 15		1	Stück
65	Schleißringhalter				8	Stück
66	Wedge lock washer				1	Stück
67	Verschlussschraube		Gewinde: M8		1	Stück
-	Motor			85900331	1	Stück
-	Kugellager (Reparaturatz)			96279730	1	Stück
111	Kugellager		Kennzeichnung: 6204.2Z.C3.SYN		1	Stück
111	Kugellager				1	Stück
157	O-Ring		Durchmesser: 32 Materialart: NBR Material Stärke: 2		1	Stück
158	Wellfederscheibe				1	Stück
+	Lüfter (Reparaturatz)			96279721	1	Stück
-	Kit, fan cover, black			96279720	1	Stück

Projekt:
Referenznummer:
Kunde:
Kundennummer:
Kontakt:

Pos	Description	Annotation	Classification Data	Part no.	Qty.	Unit
151b	Aufkleber				1	Stück
151a	Aufkleber				1	Stück
151	Lüfterdeckel				1	Stück
152	Pan head thread forming screw				2	Stück
-	Kit, fan cover, black/red			92780557	1	Stück
151b	Aufkleber				1	Stück
151a	Aufkleber				1	Stück
151	Lüfterdeckel				1	Stück
152	Pan head thread forming screw				2	Stück
-	Flansche (Reparaturatz)			96279727	1	Stück
156b	Flansch				1	Stück
159c	Dichtring				1	Stück
184	Dichtung		Innendurchmesser: 114,80 Außendurchmesser: 121,20 Material Stärke: 0,25		1	Stück
185	Flachkopfschraube				4	Stück
186	Entleerungshahn				1	Stück
+	Gleitringdichtung (Reparaturatz)			96279722	1	Stück
-	Klemmenkasten (Reparaturatz)			96279724	1	Stück
152	Pan head thread forming screw				4	Stück
164a	Klemmenkasten mit Dichtung				1	Stück
164	Klemmenkastendeckel mit Dichtung				1	Stück
173a	Untere Halbscheibe		Kennzeichnung: Eckig Innendurchmesser: 5,5 Außendurchmesser: 10X10 Material Stärke: 1,5		1	Stück
173a	Pumpenfuß				1	Stück
173	Pan head thread forming screw		Kennzeichnung: COMBI TORX T25		1	Stück
173	Flachkopfschraube		Kennzeichnung: DIN 7985		1	Stück
175	Flachkopfschraube		Kennzeichnung: DIN 7985		2	Stück
176	Klemme, komplett				1	Stück
+	4a Großpackung, Laufradkammer mit Lager, komplett (3 PC)			98371208	1	Stück
+	4a Großpackung, Laufradkammer mit Lager, komplett (5 PC)			97690601	1	Stück
+	4a Großpackung, Laufradkammer mit Lager, komplett (24 PC)			96547660	1	Stück
+	4a Laufradkammer mit Lager, komplett			98371207	1	Stück
-	4 Großpackung, Laufradkammer, komplett (5 PC)			97690020	2	Stück
45	Großpackung, Schleißring (24 PC)			96536194	1	Stück
65	Aufnahme			92501765	1	Stück
65	Großpackung, Aufnahme (24 PC)			98270018	1	Stück
65	Aufnahme			92501764	1	Stück
+	4 Großpackung, Laufradkammer, komplett (10 PC)			96547662	2	Stück
+	4 Laufradkammer, komplett			98371206	2	Stück
+	5a Großpackung, Laufradkammer, komplett (10 PC)			98371205	1	Stück
+	5a Laufradkammer, komplett			96588148	1	Stück
6	Pumpenfuß			96588138	1	Stück
10	Großpackung, Splint (10 PC)		Durchmesser: 5 Länge (mm): 26	96536473	1	Stück
10	Splint		Durchmesser: 5 Länge (mm): 26	96587588	1	Stück

Projekt:
Referenznummer:
Kunde:
Kundennummer:
Kontakt:

Pos	Description	Annotation	Classification Data	Part no.	Qty.	Unit
- 25a	Priming valve cpl.			96588242	1	Stück
38	Großpackung, O-Ring (10 PC)			99198815	1	Stück
38	Großpackung, O-Ring (50 PC)			99412727	1	Stück
26	Großpackung, Stehbolzen (4 PC)		Länge (mm): 97 Gewinde: M12	96536314	4	Stück
26	Stehbolzen		Länge (mm): 97 Gewinde: M12	98986269	4	Stück
32	Großpackung, Unterlegscheibe (10 PC)		Kennzeichnung: DIN 125 A Innendurchmesser: 13 Außendurchmesser: 24 Material Stärke: 2,5	99883474	4	Stück
36	Großpackung, Sechskantmutter (20 PC)		Gewinde: M12	96620479	4	Stück
37	Großpackung, O-Ring (24 PC)			96547656	2	Stück
38	Großpackung, O-Ring (10 PC)			99198815	2	Stück
38	Großpackung, O-Ring (50 PC)			99412727	2	Stück
+ 44a	Großpackung, Leitschaufel, komplett (5 PC)			96547669	1	Stück
+ 44a	Leitschaufel, komplett			98371221	1	Stück
47a	Großpackung, Lagerring (10 PC)			97905743	1	Stück
47a	Lagerring			96547649	1	Stück
49	Großpackung, Laufrad, komplett (24 PC)			96547665	4	Stück
49	Laufrad, komplett			98394397	4	Stück
51	Shaft, spline, cpl.			96588199	1	Stück
55	Pumpenmantel			98811265	1	Stück
64c	Großpackung, Klammer (5 PC)		Innendurchmesser: 8,5 Außendurchmesser: 15	98496968	1	Stück
64a	Großpackung, Distanzhülse (24 PC)			96536198	2	Stück
66	Großpackung, Wedge lock washer (10 PC)			96536157	1	Stück
66	Wedge lock washer			92575609	1	Stück
67	Großpackung, Verschlussschraube (10 PC)		Gewinde: M8	98277008	1	Stück
105	Großpackung, Gleitringdichtung (10 PC)		Materialart: HQQE	92897461	1	Stück
105	Großpackung, Gleitringdichtung (15 PC)		Materialart: HQQE	96983415	1	Stück
441b	Großpackung, Dichtung (24 PC)			96536206	2	Stück
+ 441a	Flansch		Gewinde: RP 1	96547453	2	Stück