

Vorgabedaten

PROJEKT:	UNIT TAG:	MENGE:
ANSPRECHPARTNER: _____	SERVICELEISTUNG:	DATUM: _____
INGENIEUR/TECHNIKER:	VORGEGEBEN VON:	DATUM:
AUFTRAGNEHMER:	BESTELLNUMMER:	DATUM:

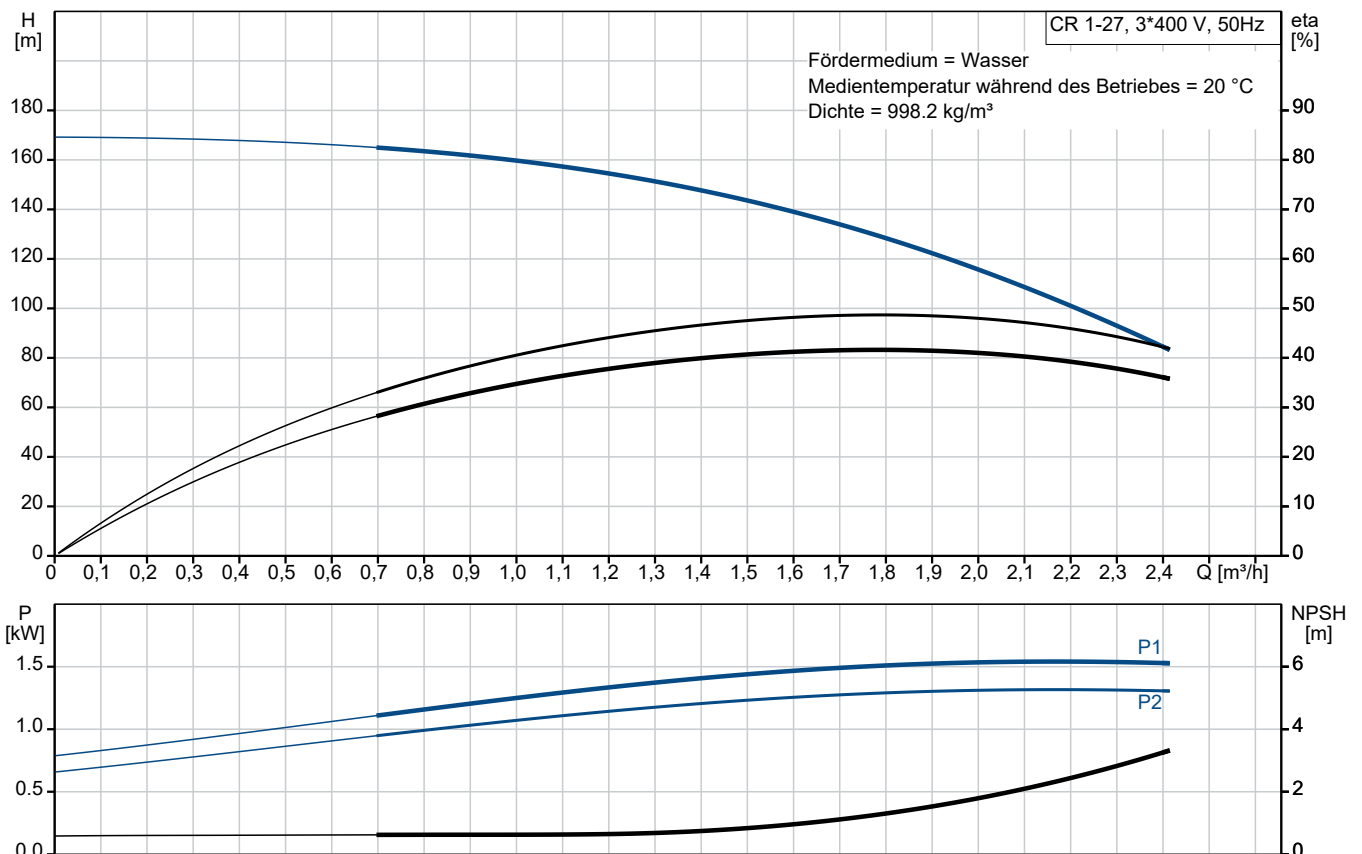


CR 1-27 A-FGJ-A-E-HQQE

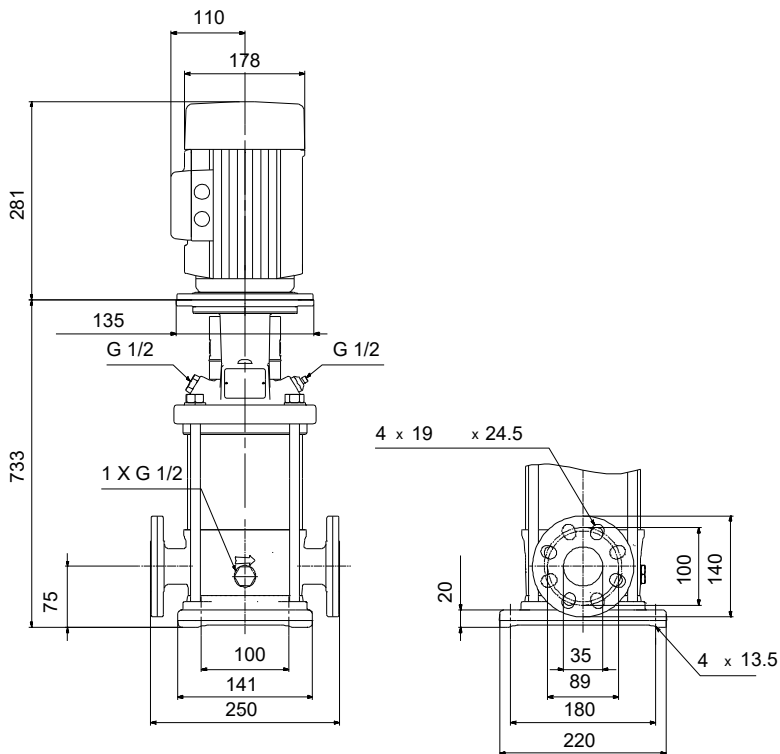
Vertikale mehrstufige Kreiselpumpe mit gegenüberliegendem Saug- und Druckstutzen. Kopf- und Fußstück aus Grauguss. Alle anderen medienberührten Bauteile aus Edelstahl 1.4301.

Hinweis! Abbildung kann vom Produkt abweichen.

Servicebedingungen	Pumpendaten	Motordaten
	Max. Druck bei vorgegebener Temperatur: 25 bar / 120 °C	Motorbemessungsleistung P2: 1.5 kW
	Medientemperaturbereich: -20 .. 120 °C	Bemessungsspannung: 220-240D/380-415Y V
	Maximale Umgebungstemperatur: 60 °C	Netzfrequenz: 50 Hz
	Code GLRD: HQQE	Schutzart: 55 Dust/Jetting
	Produktnummer: auf Anfr.	Wärmeklasse: F
		Motorschutz: keine
		Bauart des Motors: 90SD
		Eta 1/1: 84.2-84.2 %


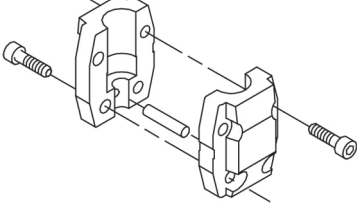


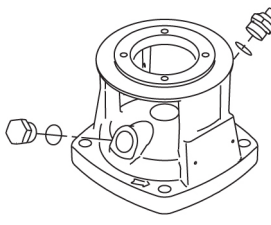
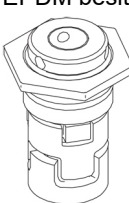
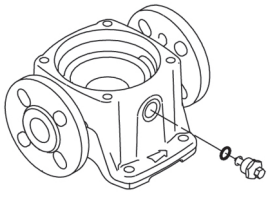
Vorgabedaten



Werkstoffe:

Fußstück:	Grauguss
Fußstückwerkstoff gemäß EN-Norm:	EN 1561 EN-GJL-200
Fußstückwerkstück gemäß ASTM:	ASTM A48-25B
Laufradwerkstoff:	Edelstahl
Laufradwerkstoff gemäß ASTM:	AISI 304
Laufrad:	EN 1.4301
Code Material:	A
Elastomere GLRD:	E

Anz.	Beschreibung
1	<p data-bbox="204 450 507 481">CR 1-27 A-FGJ-A-E-HQQE</p> <div data-bbox="343 488 450 824"></div> <p data-bbox="598 795 1050 824">Hinweis! Abbildung kann vom Produkt abweichen.</p> <p data-bbox="204 828 438 857">Produktnr.: auf Anfr.</p> <p data-bbox="204 891 1449 987">Vertikale, mehrstufige Kreiselpumpe mit gegenüberliegenden Saug- und Druckstutzen (Inline-Bauweise). Die medienberührten Bauteile der Pumpe sind aus Grauguss (Kopf und Fusstück) und Edelstahl. Die Patronendichtung verspricht eine hohe Zuverlässigkeit und Servicefreundlichkeit. Die Kraftübertragung erfolgt über eine starre, geteilte Kupplung. Der Rohrleitungsanschluss erfolgt über kombinierte DIN-ANSI-JIS-Flansche.</p> <p data-bbox="204 1032 1093 1061">Die Pumpe ist mit einem 3-phasigen, lüftergekühlten Asynchronmotor ausgestattet.</p> <p data-bbox="204 1093 614 1124">Weitere Produktinformationen</p> <p data-bbox="204 1128 443 1158">Die Stahl-, Gusseisen</p> <ul data-bbox="244 1160 1273 1211" style="list-style-type: none">- und Aluminiumbauteile verfügen über eine Epoxid-Beschichtung, die durch eine kathodische Elektrotauchlackierung aufgebracht wird. <p data-bbox="204 1216 1417 1267">Die Elektrotauchlackierung ist ein Lackiertauchverfahren, bei dem ein um das Produkt ausgebildetes elektrisches Feld das Aufbringen einer dünnen und gleichmäßigen Farbschicht auf der Oberfläche ermöglicht.</p> <p data-bbox="204 1272 1038 1301">Zu dem Verfahren gehört auch eine sorgfältige Vorbereitung der Oberflächen.</p> <p data-bbox="204 1305 730 1335">Der gesamte Prozess umfasst folgende Schritte:</p> <ol data-bbox="204 1339 687 1451" style="list-style-type: none">1) Reinigung mit alkalischen Lösungsmitteln.2) Grundierung mit Zinkphosphat.3) Kathodische Elektrotauchlackierung.4) Aufbringen einer Trockenfarbschicht von 18-22 µm Dicke. <p data-bbox="204 1456 869 1485">Der Farbcode für das fertige Produkt ist NCS 9000/RAL 9005.</p> <p data-bbox="204 1516 304 1547">Pumpe</p> <p data-bbox="204 1552 1437 1603">Die Motor- und Pumpenwelle sind über eine Standard-Klemmkupplung miteinander verbunden. Die Kupplung ist im Kopfstück/in der Motorlaterne angeordnet und verfügt über einen entsprechenden Kupplungsschutz.</p> <div data-bbox="209 1615 566 1816"></div> <p data-bbox="204 1850 1422 1901">Der Pumpenkopf, die Abdeckung des Pumpenkopfs und der Flansch für die Motormontage werden als ein Bauteil geliefert. Der Pumpenkopf besitzt einen kombinierten Einfüll- und Entlüftungsstopfen (1/2 Zoll).</p>

Anz.	Beschreibung
1	 <p>Die Pumpe ist mit einer entlasteten O-Ring-Dichtung mit drehsteifer Drehmomentübertragungseinheit ausgerüstet.</p> <p>Dieser Dichtungstyp ist in einem Gehäuse untergebracht (Patronenbauweise). Dadurch wird der Austausch erheblich erleichtert und Einbaufehler werden vermieden. Dank der entlasteten Bauweise kann dieser Dichtungstyp für Hochdruckanwendungen genutzt werden. Durch die Patronenbauweise wird zudem die Pumpenwelle vor einem möglichen Verschleiß durch den dynamischen O-Ring geschützt, der zwischen der Pumpenwelle und der Wellendichtung angeordnet ist.</p> <p>Dichtflächen:</p> <ul style="list-style-type: none"> • Werkstoff des rotierenden Dichtungsring: Siliziumkarbid (SiC) • Werkstoff des Gegenrings: Siliziumkarbid (SiC) <p>Diese Werkstoffpaarung wird verwendet, wenn eine höhere Korrosionsbeständigkeit gefordert ist. Aufgrund des hohen Härtegrades weist diese Werkstoffpaarung auch eine hohe Beständigkeit gegenüber abrasiven Partikeln auf.</p> <p>Werkstoff der Nebendichtung: EPDM (Ethylen-Propylen-Dien-Kautschuk) EPDM besitzt eine sehr hohe Beständigkeit gegenüber heißem Wasser. EPDM eignet sich nicht für Mineralöle.</p>  <p>Die Gleitringdichtung wird in das Kopfstück geschraubt. Laufradkammern und Laufräder aus Edelstahlblech. Die Kammern sind mit einem Spaltring aus PTFE ausgerüstet, der die Abdichtung und den hydraulischen Wirkungsgrad verbessert. Die glatte Oberfläche und die Schaufelform des Laufrads sorgen für einen hohen hydraulischen Wirkungsgrad.</p> <p>Das Fußstück ist aus Gusseisen gefertigt. Die Flansche und das Fußstück sind in einem Stück gegossen. Das Fußstück ist druckseitig mit einem kombinierten Entleerungsstopfen/Bypassventil ausgerüstet. Die Pumpe wird über vier Schrauben mit dem Fundament befestigt. Die Schrauben werden dabei durch die Bohrungen in der Grundplatte geführt.</p>  <p>Motor</p> <p>Der Motor ist vollkommen umschlossen und belüftet mit Ausmessungen gemäß IEC und DIN. Der Motor hat einen Flansch mit Gewindebohrungen (FT) für die Montage auf der Pumpe.</p> <p>Die Motorbauform entspricht der IEC 60034-7: IM B 14 (Code I) / IM 3601 (Code II).</p> <p>Elektrische Toleranzen entsprechend IEC 60034.</p> <p>Der Motorwirkungsgrad entspricht der Energieeffizienzklasse IE3 gemäß IEC 60034-30-1.</p>

Anz.	Beschreibung
1	<p>Da der Motor über keinen integrierten Motorschutz verfügt, ist er an einen Motorschutzschalter anzuschließen, der manuell zurückgesetzt werden kann. Der Motorschutzschalter ist auf den Motorbemessungsstrom (I1/1) einzustellen.</p> <p>Der Motor kann zur Anpassung der Förderleistung an den Betriebspunkt an einen Frequenzumrichter angeschlossen werden. Grundfos CUE-Frequenzumrichter sind als Zubehör lieferbar. Weitere Informationen finden Sie im Grundfos Product Center.</p> <p>Technische Daten</p> <p>Fördermedium: Medientemperaturbereich: -20 .. 120 °C</p> <p>Technische Daten: Pumpendrehzahl, auf der die Pumpendaten beruhen: 2896 1/min Nennförderstrom: 1.8 m³/h Nennförderhöhe: 128.3 m Pumpe Ausrichtung: vertikal GLRD Anordnung: Einfache Gleitringdichtung GLRD Code: HQQE Zulassungen: CE,EAC,UKCA,SEPRO Trinkwasserzulassungen: WRAS,ACS ISO Abnahmekl.: ISO9906:2012 3B</p> <p>Werkstoffe: Fußstück: Grauguss Fußstückwerkstoff gemäß EN-Norm: EN 1561 EN-GJL-200 Fußstückwerkstück gemäß ASTM: ASTM A48-25B Laufwerkstoff: Edelstahl Laufwerkstoff: EN 1.4301 Laufwerkstoff gemäß ASTM: AISI 304 Lager: SIC</p> <p>Installation: Maximale Umgebungstemperatur: 60 °C Max. Betriebsdruck: 25 bar Max. Druck bei vorgegebener Temperatur: 25 bar / 120 °C 25 bar / -20 °C</p> <p>Anschlusstyp: DIN / ANSI / JIS Größe des Saugstutzens: DN 25/32 Größe des Druckanschlusses: DN 25/32 Nenndruckstufe: PN 25 Nennweite des Saugflansches: 250 lb Größe Motorflansch: FT115</p> <p>Elektrische Daten: Std. Motor: IEC Bauart des Motors: 90SD Motorbemessungsleistung P2: 1.5 kW Leistungsbedarf (P2) der Pumpe: 1.5 kW Netzfrequenz: 50 Hz Bemessungsspannung: 3 x 220-240D/380-415Y V Bemessungsstrom: 5.70/3.30 A Anlaufstrom: 750-820 % Leistungsfaktor Cos phi: 0.84-0.78</p>



Name des Unternehmens:

Angelegt von:

Telefon:

Datum:

16.12.2023

Projekt:

Referenznummer:

Kunde:

Kundennummer:

Kontakt:

Anz.	Beschreibung
1	<p>Nenn-Drehzahl: 2890-2910 1/min IE-Wirkungsgradklasse: IE3 Motorwirkungsgrad bei Vollast: 84.2-84.2 % Motorwirkungsgrad bei 3/4-Last: 86.4-84.9 % Motorwirkungsgrad bei halber Last: 86.0-83.0 % Motorpole: 2 Schutzart (gemäß IEC 34-5): 55 Dust/Jetting Wärmeklasse (IEC 85): F Motor - Produktnummer: 85U01906</p> <p>Art der Steuerung: Frequency converter: ohne</p> <p>Sonstiges: Position des Klemmkastens: 6 Uhr Mindesteffizienzindex MEI \geq: 0.70 Nettogewicht: 43.9 kg Bruttogewicht: 46.8 kg Versandvol.: 0.13 m³ Dänische VVS Nr.: 385900027 Schwedische RSK Nr.: 5824818 Finische LVI Nr.: 4925379 Norwegische NRF Nr.: 9040439 Herkunftsland: HU Zolltarif Nr.: 84137075</p>



Name des Unternehmens:

Angelegt von:

Telefon:

Datum:

16.12.2023

Projekt:

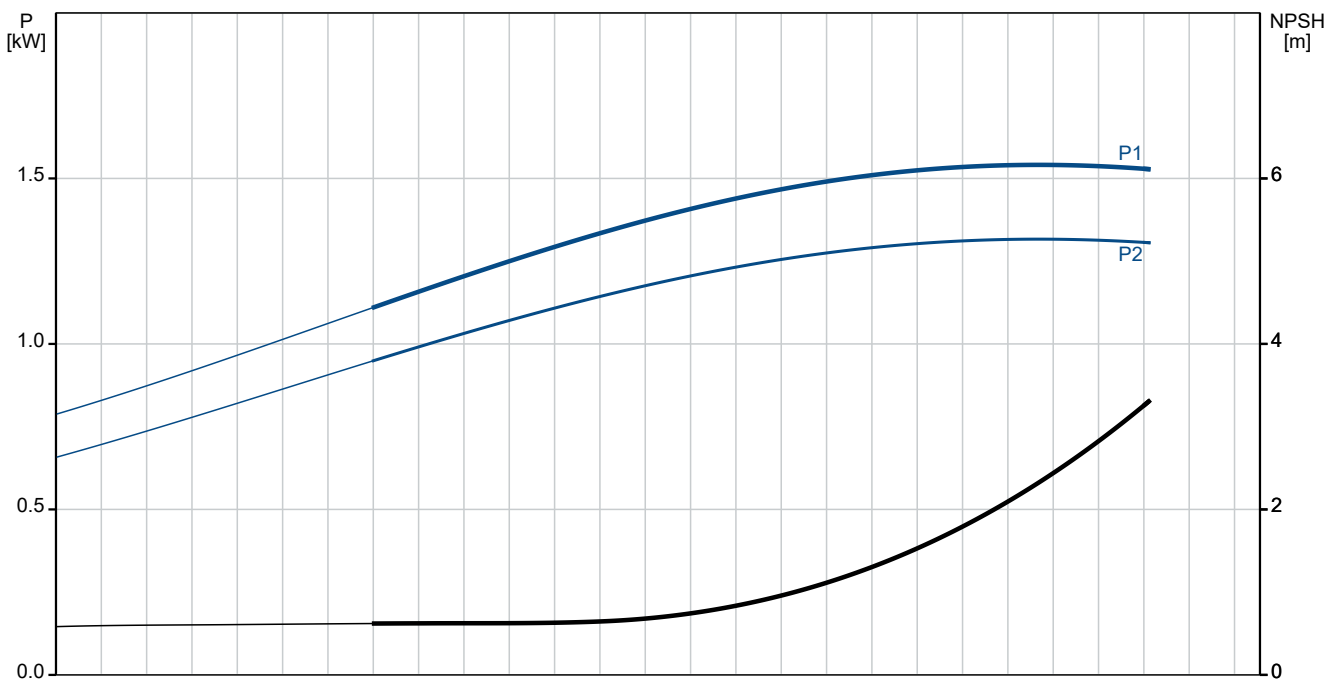
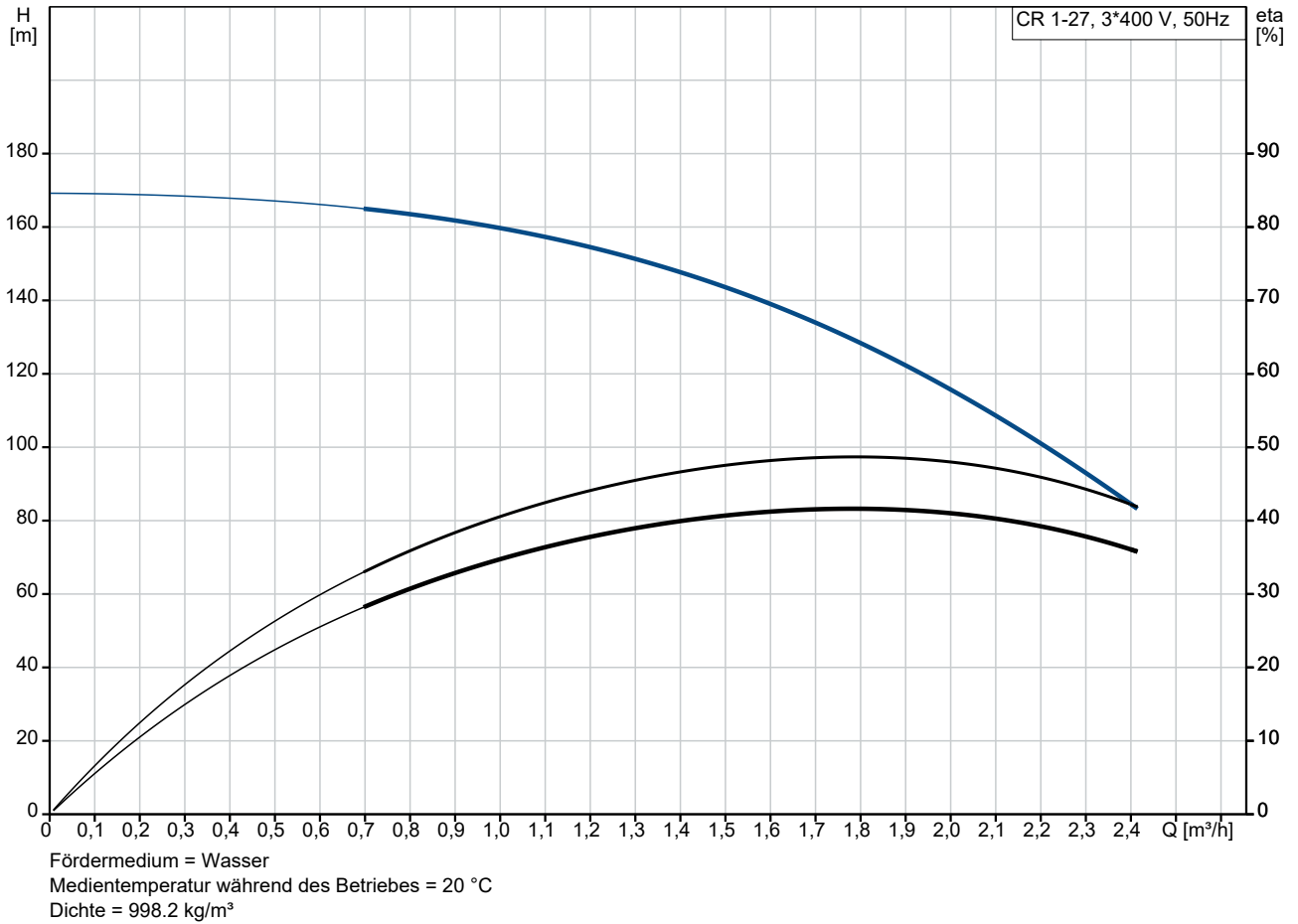
Referenznummer:

Kunde:

Kundennummer:

Kontakt:

auf Anfr. CR 1-27 A-FGJ-A-E-HQQE 50 Hz



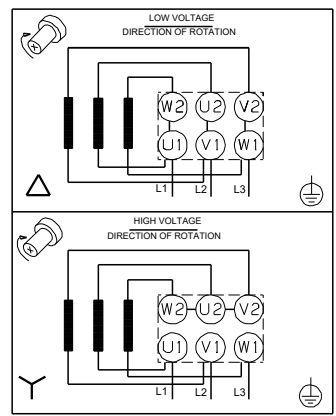
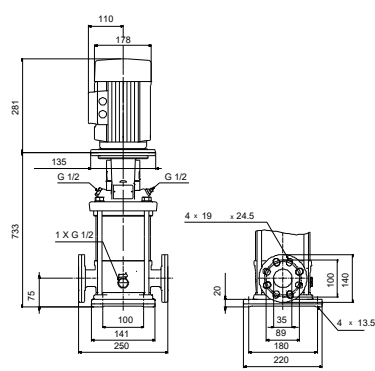
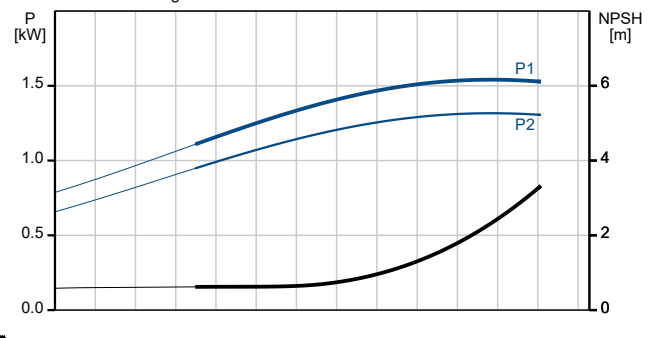
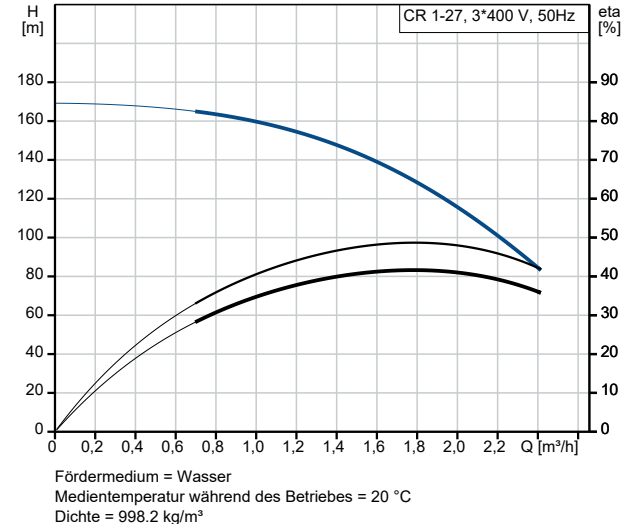
Projekt:
 Referenznummer:

Kunde:
 Kundennummer:
 Kontakt:

Beschreibung	Daten
Allgemeine Informationen:	
Produktbezeichnung:	CR 1-27 A-FGJ-A-E-HQQE
Produktnummer:	auf Anfr.
EAN-Nummer:	auf Anfr.
Technische Daten:	
Pumpendrehzahl, auf der die Pumpendaten beruhen:	2896 1/min
Nennförderstrom:	1.8 m³/h
Nennförderhöhe:	128.3 m
H max:	168 m
Stufen:	27
Anz. Laufräder:	27
Anzahl Laufräder mit reduziertem Durchmesser:	0
LOW NPSH:	nein
Pumpe Ausrichtung:	vertikal
GLRD Anordnung:	Einfache Gleitringdichtung
GLRD Code:	HQQE
Zulassungen:	CE, EAC, UKCA, SEPRO
Trinkwasserzulassungen:	WRAS, ACS
ISO Abnahmekl.:	ISO9906:2012 3B
Code Ausführung:	A
Code Model:	A
Werkstoffe:	
Fußstück:	Grauguss
Fußstückwerkstoff gemäß EN-Norm:	EN 1561 EN-GJL-200
Fußstückwerkstück gemäß ASTM:	ASTM A48-25B
Laufradwerkstoff:	Edelstahl
Laufrad:	EN 1.4301
Laufradwerkstoff gemäß ASTM:	AISI 304
Code Material:	A
Elastomere GLRD:	E
Lager:	SIC
Installation:	
Maximale Umgebungstemperatur:	60 °C
Max. Betriebsdruck:	25 bar
Max. Druck bei vorgegebener Temperatur:	25 bar / 120 °C
Max. Druck bei vorgegebener Temperatur:	25 bar / -20 °C

Anschlussstyp:	DIN / ANSI / JIS
Größe des Saugstutzens:	DN 25/32
Größe des Druckanschlusses:	DN 25/32
Nenndruckstufe:	PN 25
Nennweite des Saugflansches:	250 lb
Größe Motorflansch:	FT115
Code Anschl. Art:	FGJ

Fördermedium:	
Medientemperaturbereich:	-20 .. 120 °C
Elektrische Daten:	
Std. Motor:	IEC
Bauart des Motors:	90SD
Motorbemessungsleistung P2:	1.5 kW
Leistungsbedarf (P2) der Pumpe:	1.5 kW





Name des Unternehmens:

Angelegt von:

Telefon:

Datum:

16.12.2023

Projekt:

Referenznummer:

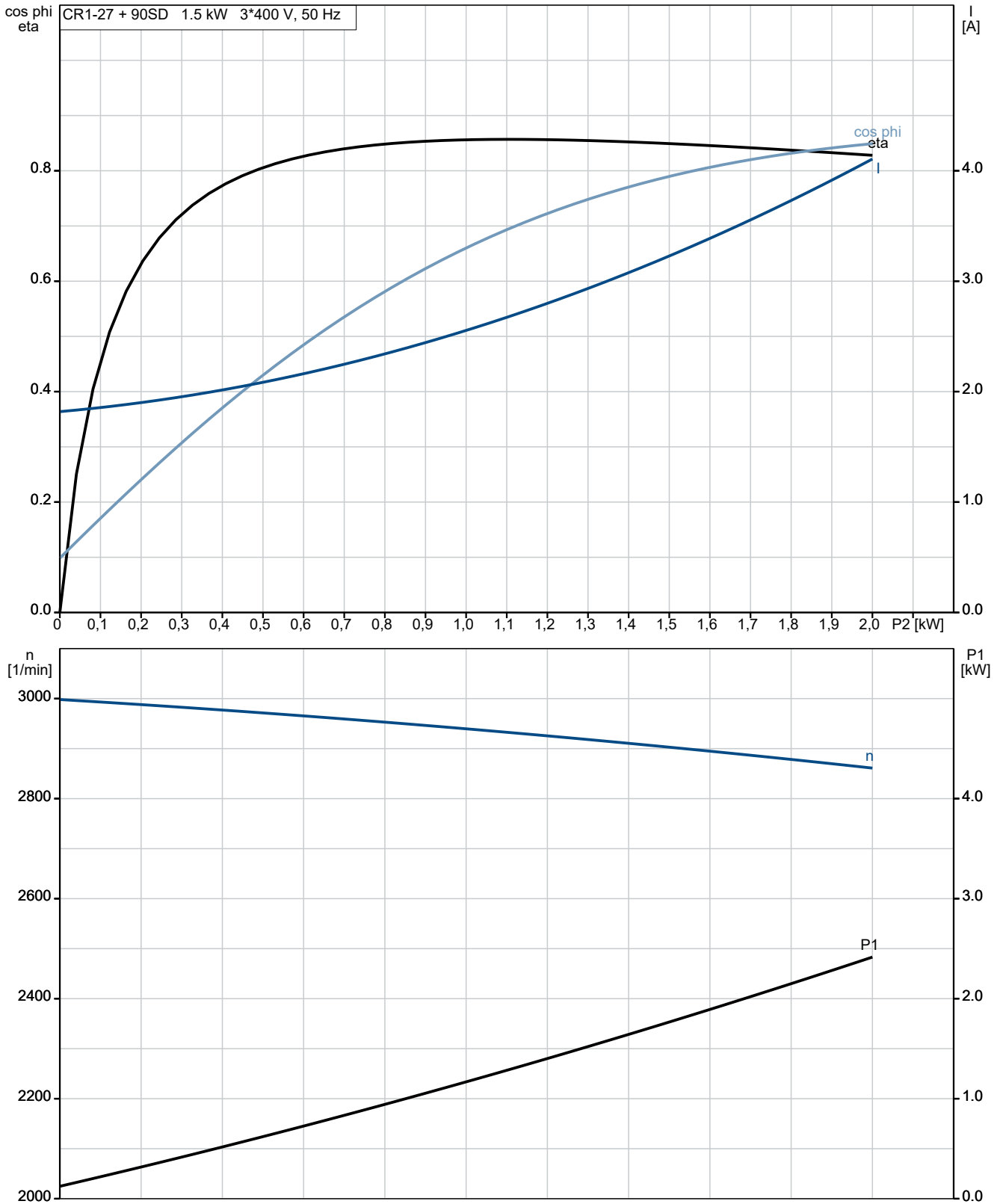
Kunde:

Kundennummer:

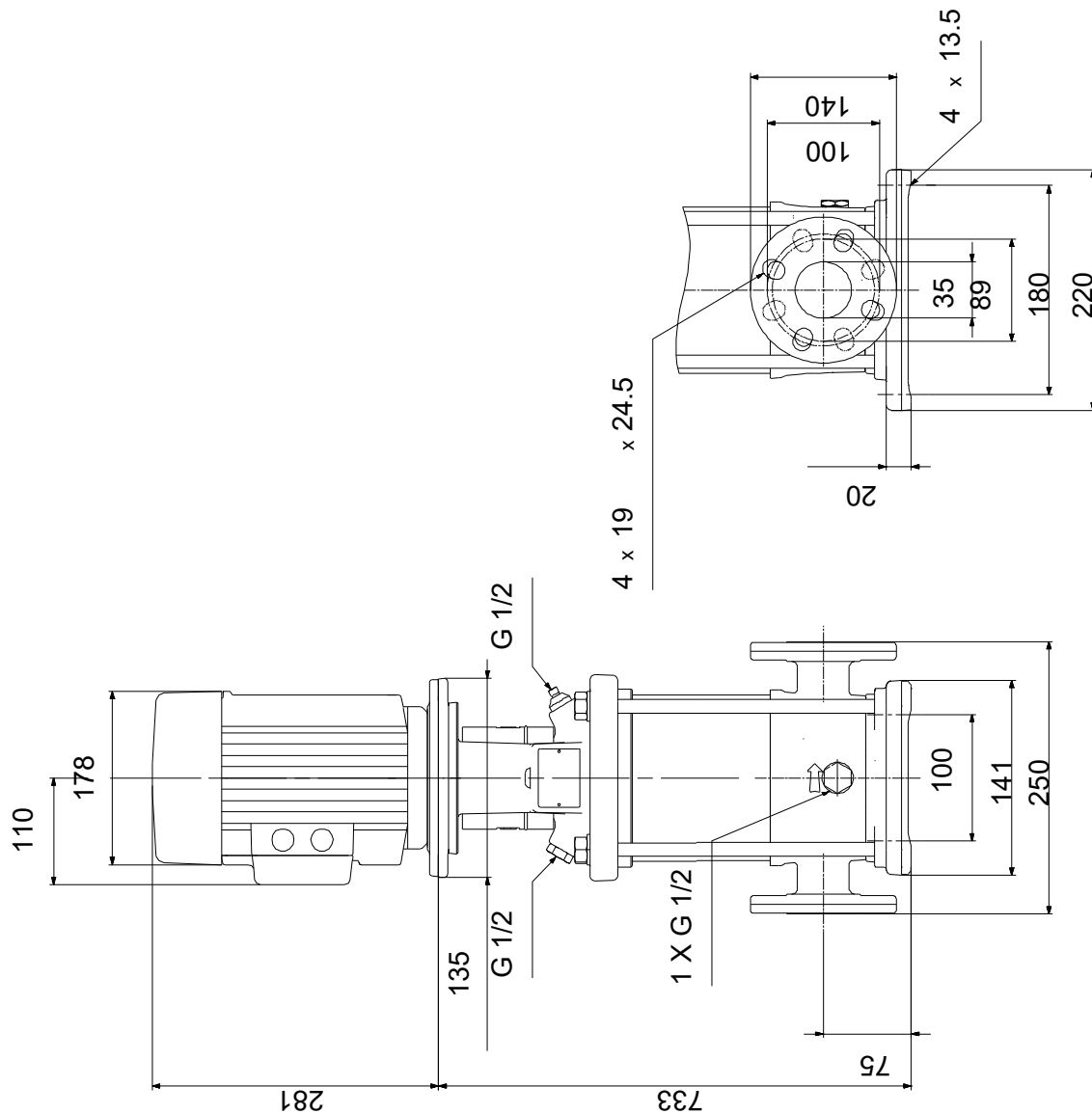
Kontakt:

Beschreibung	Daten
Netzfrequenz:	50 Hz
Bemessungsspannung:	3 x 220-240D/380-415Y V
Bemessungsstrom:	5.70/3.30 A
Anlaufstrom:	750-820 %
Leistungsfaktor Cos phi:	0.84-0.78
Nenn-Drehzahl:	2890-2910 1/min
IE-Wirkungsgradklasse:	IE3
Motorwirkungsgrad bei Vollast:	84.2-84.2 %
Motorwirkungsgrad bei 3/4-Last:	86.4-84.9 %
Motorwirkungsgrad bei halber Last:	86.0-83.0 %
Motorpole:	2
Schutzart (gemäß IEC 34-5):	55 Dust/Jetting
Wärmeklasse (IEC 85):	F
eingebauter Motorschutz:	keine
Motor - Produktnummer:	85U01906
Art der Steuerung:	
Frequenzumrichter:	ohne
Sonstiges:	
Position des Klemmkastens:	6 Uhr
Mindesteffizienzindex MEI \geq :	0.70
Nettogewicht:	43.9 kg
Bruttogewicht:	46.8 kg
Versandvol.:	0.13 m ³
Dänische VVS Nr.:	385900027
Schwedische RSK Nr.:	5824818
Finische LVI Nr.:	4925379
Norwegische NRF Nr.:	9040439
Herkunftsland:	HU
Zolltarif Nr.:	84137075

auf Anfr. CR 1-27 A-FGJ-A-E-HQQE 50 Hz



auf Anfr. CR 1-27 A-FGJ-A-E-HQQE 50 Hz



Achtung! Soweit nicht anders angegeben, handelt es sich um Millimeterangaben (mm). Die vereinfachte Maßzeichnung zeigt nicht alle

auf Anfr. CR 1-27 A-FGJ-A-E-HQQE 50 Hz



Hinweis: Alle Einheiten in [mm] soweit nicht anders bezeichnet.

