

# Vorgabedaten

PROJEKT:	UNIT TAG:	MENGE:
ANSPRECHPARTNER: _____	SERVICELEISTUNG:	DATUM: _____
INGENIEUR/TECHNIKER:	VORGEGEBEN VON:	DATUM:
AUFTRAGNEHMER:	BESTELLNUMMER:	DATUM:

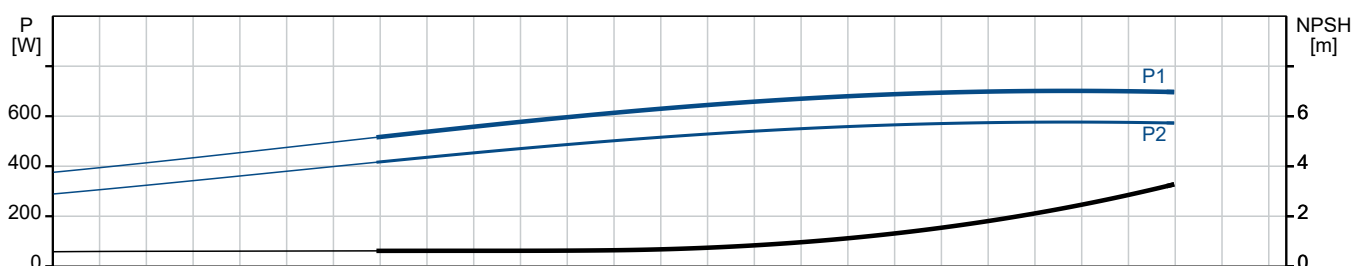
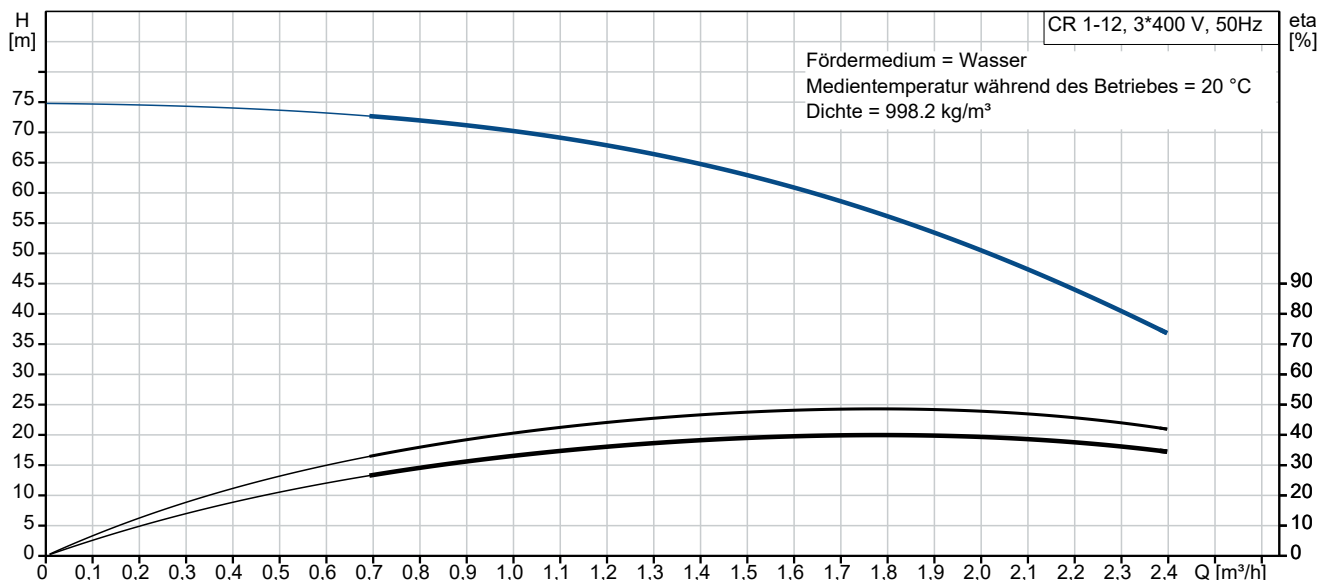


## CR 1-12 A-FGJ-A-V-HQQV

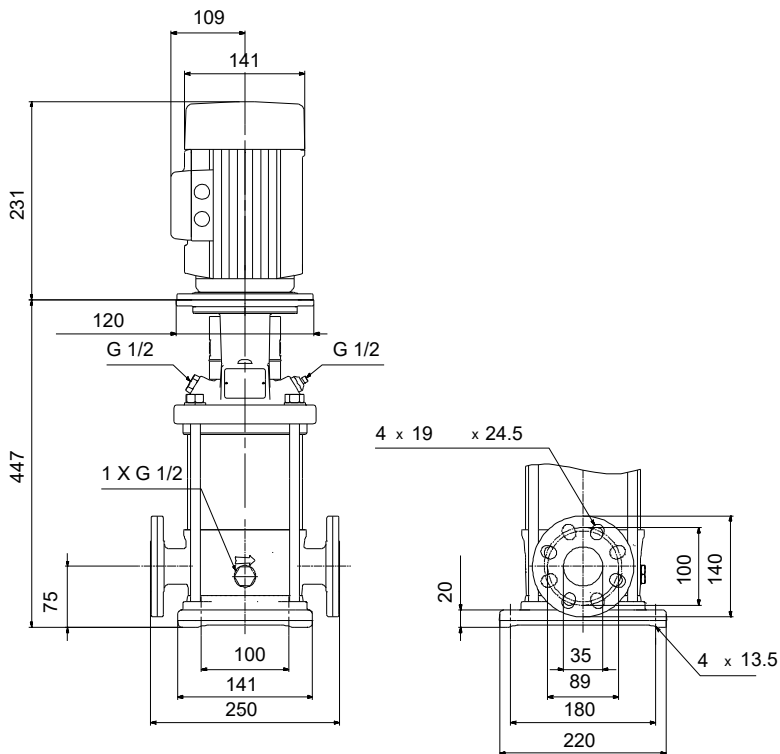
Vertikale mehrstufige Kreiselpumpe mit gegenüberliegendem Saug- und Druckstutzen. Kopf- und Fußstück aus Grauguss. Alle anderen medienberührten Bauteile aus Edelstahl 1.4301.

Hinweis! Abbildung kann vom Produkt abweichen.

Servicebedingungen	Pumpendaten	Motordaten
	Max. Druck bei vorgegebener Temperatur: 25 bar / 90 °C Medientemperaturbereich: -20 .. 90 °C Maximale Umgebungstemperatur: 60 °C Code GLRD: HQQV Produktnummer: auf Anfr.	Motorbemessungsleistung P2: 0.75 kW Bemessungsspannung: 220-240D/380-415Y V Netzfrequenz: 50 Hz Schutzart: 55 Dust/Jetting Wärmeklasse: F Motorschutz: keine Bauart des Motors: 80A Eta 1/1: 80.7-80.7 %


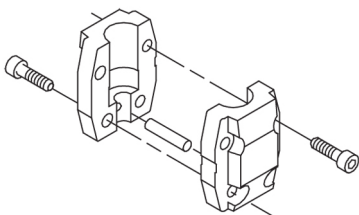


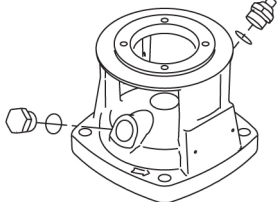
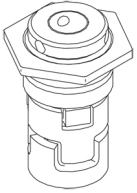
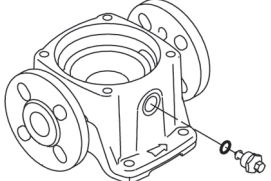
# Vorgabedaten



## Werkstoffe:

Fußstück:	Grauguss
Fußstückwerkstoff gemäß EN-Norm:	EN 1561 EN-GJL-200
Fußstückwerkstück gemäß ASTM:	ASTM A48-25B
Laufradwerkstoff:	Edelstahl
Laufradwerkstoff gemäß ASTM:	AISI 304
Laufrad:	EN 1.4301
Code Material:	A
Elastomere GLRD:	V

Anz.	Beschreibung
1	<p><b>CR 1-12 A-FGJ-A-V-HQQV</b></p>  <p style="text-align: center;"><b>Hinweis! Abbildung kann vom Produkt abweichen.</b></p> <p>Produktnr.: auf Anfr.</p> <p>Vertikale, mehrstufige Kreiselpumpe mit gegenüberliegenden Saug- und Druckstutzen (Inline-Bauweise). Die medienberührten Bauteile der Pumpe sind aus Grauguss (Kopf und Fusstück) und Edelstahl. Die Patronendichtung verspricht eine hohe Zuverlässigkeit und Servicefreundlichkeit. Die Kraftübertragung erfolgt über eine starre, geteilte Kupplung. Der Rohrleitungsanschluss erfolgt über kombinierte DIN-ANSI-JIS-Flansche.</p> <p>Die Pumpe ist mit einem 3-phasigen, lüftergekühlten Asynchronmotor ausgestattet.</p> <p><b>Weitere Produktinformationen</b></p> <p>Die Stahl-, Gusseisen</p> <ul style="list-style-type: none"><li>- und Aluminiumbauteile verfügen über eine Epoxid-Beschichtung, die durch eine kathodische Elektrottauchlackierung aufgebracht wird.</li></ul> <p>Die Elektrottauchlackierung ist ein Lackiertauchverfahren, bei dem ein um das Produkt ausgebildetes elektrisches Feld das Aufbringen einer dünnen und gleichmäßigen Farbschicht auf der Oberfläche ermöglicht.</p> <p>Zu dem Verfahren gehört auch eine sorgfältige Vorbereitung der Oberflächen.</p> <p>Der gesamte Prozess umfasst folgende Schritte:</p> <ol style="list-style-type: none"><li>1) Reinigung mit alkalischen Lösungsmitteln.</li><li>2) Grundierung mit Zinkphosphat.</li><li>3) Kathodische Elektrottauchlackierung.</li><li>4) Aufbringen einer Trockenfarbschicht von 18-22 µm Dicke.</li></ol> <p>Der Farbcode für das fertige Produkt ist NCS 9000/RAL 9005.</p> <p><b>Pumpe</b></p> <p>Die Motor- und Pumpenwelle sind über eine Standard-Klemmkupplung miteinander verbunden. Die Kupplung ist im Kopfstück/in der Motorlaterne angeordnet und verfügt über einen entsprechenden Kupplungsschutz.</p>  <p>Der Pumpenkopf, die Abdeckung des Pumpenkopfs und der Flansch für die Motormontage werden als ein Bauteil geliefert. Der Pumpenkopf besitzt einen kombinierten Einfüll- und Entlüftungsstopfen (1/2 Zoll).</p>

Anz.	Beschreibung
1	 <p>Die Pumpe ist mit einer entlasteten O-Ring-Dichtung mit drehsteifer Drehmomentübertragungseinheit ausgerüstet.</p> <p>Dieser Dichtungstyp ist in einem Gehäuse untergebracht (Patronenbauweise). Dadurch wird der Austausch erheblich erleichtert und Einbaufehler werden vermieden. Dank der entlasteten Bauweise kann dieser Dichtungstyp für Hochdruckanwendungen genutzt werden. Durch die Patronenbauweise wird zudem die Pumpenwelle vor einem möglichen Verschleiß durch den dynamischen O-Ring geschützt, der zwischen der Pumpenwelle und der Wellendichtung angeordnet ist.</p> <p>Dichtflächen:</p> <ul style="list-style-type: none"> <li>• Werkstoff des rotierenden Dichtungsring: Siliziumkarbid (SiC)</li> <li>• Werkstoff des Gegenrings: Siliziumkarbid (SiC)</li> </ul> <p>Diese Werkstoffpaarung wird verwendet, wenn eine höhere Korrosionsbeständigkeit gefordert ist. Aufgrund des hohen Härtegrades weist diese Werkstoffpaarung auch eine hohe Beständigkeit gegenüber abrasiven Partikeln auf.</p> <p>Werkstoff der Nebendichtung: FKM (Fluorkautschuk) FKM besitzt eine sehr hohe Beständigkeit gegenüber Ölen und Chemikalien. Bei Temperaturen über 90 °C sollte FKM nur für nicht wasserhaltige Medien eingesetzt werden.</p>  <p>Die Gleitringdichtung wird in das Kopfstück geschraubt. Laufradkammern und Laufräder aus Edelstahlblech. Die Kammern sind mit einem Spaltring aus PTFE ausgerüstet, der die Abdichtung und den hydraulischen Wirkungsgrad verbessert. Die glatte Oberfläche und die Schaufelform des Laufrads sorgen für einen hohen hydraulischen Wirkungsgrad.</p> <p>Das Fußstück ist aus Gusseisen gefertigt. Die Flansche und das Fußstück sind in einem Stück gegossen. Das Fußstück ist druckseitig mit einem kombinierten Entleerungsstopfen/Bypassventil ausgerüstet. Die Pumpe wird über vier Schrauben mit dem Fundament befestigt. Die Schrauben werden dabei durch die Bohrungen in der Grundplatte geführt.</p>  <p><b>Motor</b> Der Motor ist vollkommen umschlossen und belüftet mit Ausmessungen gemäß IEC und DIN. Der Motor hat einen Flansch mit Gewindebohrungen (FT) für die Montage auf der Pumpe. Die Motorbauform entspricht der IEC 60034-7: IM B 14 (Code I) / IM 3601 (Code II). Elektrische Toleranzen entsprechend IEC 60034. Der Motorwirkungsgrad entspricht der Energieeffizienzklasse IE3 gemäß IEC 60034-30-1.</p>

Anz.	Beschreibung
------	--------------

1	Da der Motor über keinen integrierten Motorschutz verfügt, ist er an einen Motorschutzschalter anzuschließen, der manuell zurückgesetzt werden kann. Der Motorschutzschalter ist auf den Motorbemessungsstrom (I1/1) einzustellen.
---	--

**Technische Daten**

Fördermedium:

Medientemperaturbereich: -20 .. 90 °C

Technische Daten:

Pumpendrehzahl, auf der die Pumpendaten beruhen: 2864 1/min

Nennförderstrom: 1.8 m³/h

Nennförderhöhe: 57.1 m

Pumpe Ausrichtung: vertikal

GLRD Anordnung: Einfache Gleitringdichtung

GLRD Code: HQQV

Zulassungen: CE,EAC,UKCA,SEPRO

Trinkwasserzulassungen: WRAS

ISO Abnahmekl.: ISO9906:2012 3B

Werkstoffe:

Fußstück: Grauguss

Fußstückwerkstoff gemäß EN-Norm: EN 1561 EN-GJL-200

Fußstückwerkstück gemäß ASTM: ASTM A48-25B

Laufgradwerkstoff: Edelstahl

Laufgrad: EN 1.4301

Laufgradwerkstoff gemäß ASTM: AISI 304

Lager: SIC

Installation:

Maximale Umgebungstemperatur: 60 °C

Max. Betriebsdruck: 25 bar

Max. Druck bei vorgegebener Temperatur: 25 bar / 90 °C  
25 bar / -20 °C

Anschlusstyp: DIN / ANSI / JIS

Größe des Saugstutzens: DN 25/32

Größe des Druckanschlusses: DN 25/32

Nenndruckstufe: PN 25

Nennweite des Saugflansches: 250 lb

Grösse Motorflansch: FT100

Elektrische Daten:

Std. Motor: IEC

Bauart des Motors: 80A

Motorbemessungsleistung P2: 0.75 kW

Leistungsbedarf (P2) der Pumpe: 0.75 kW

Netzfrequenz: 50 Hz

Bemessungsspannung: 3 x 220-240D/380-415Y V

Bemessungsstrom: 3.30/1.90 A

Anlaufstrom: 580-620 %

Leistungsfaktor Cos phi: 0.81-0.71

Nenn-Drehzahl: 2840-2870 1/min

IE-Wirkungsgradklasse: IE3

Motorwirkungsgrad bei Vollast: 80.7-80.7 %



Name des Unternehmens:

Angelegt von:

Telefon:

Datum:

16.12.2023

Projekt:

Referenznummer:

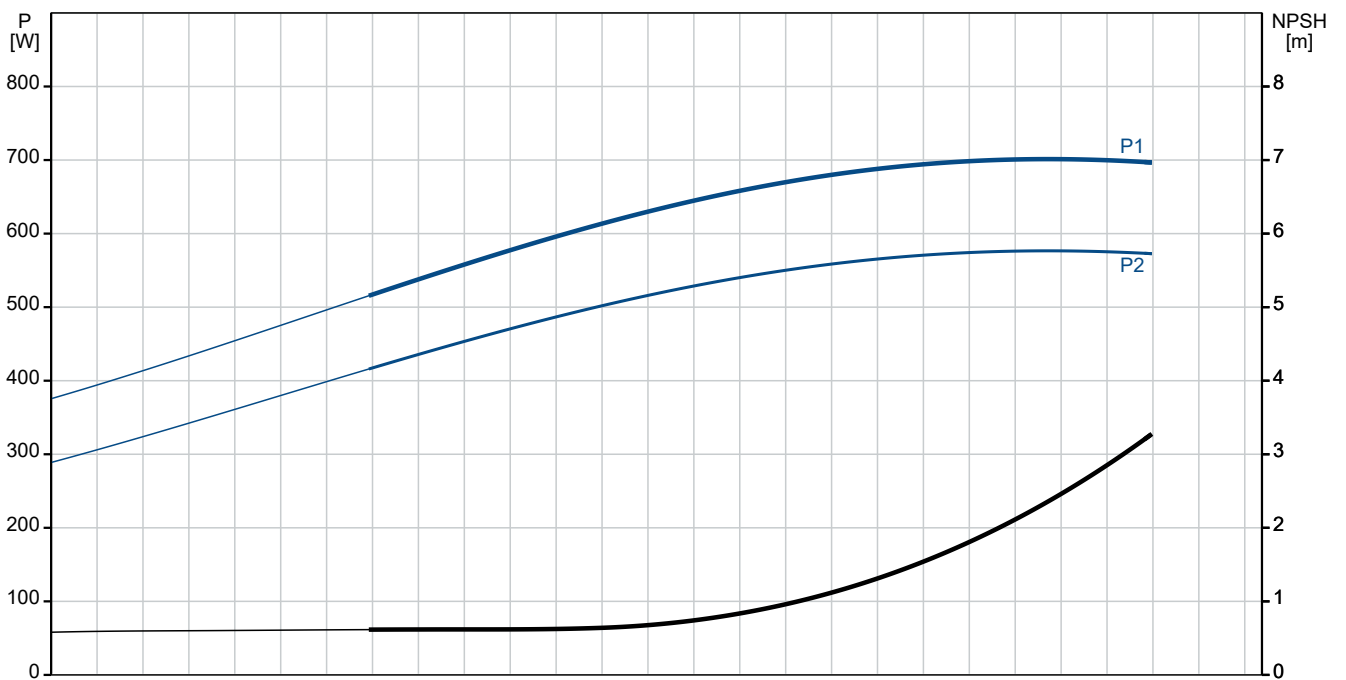
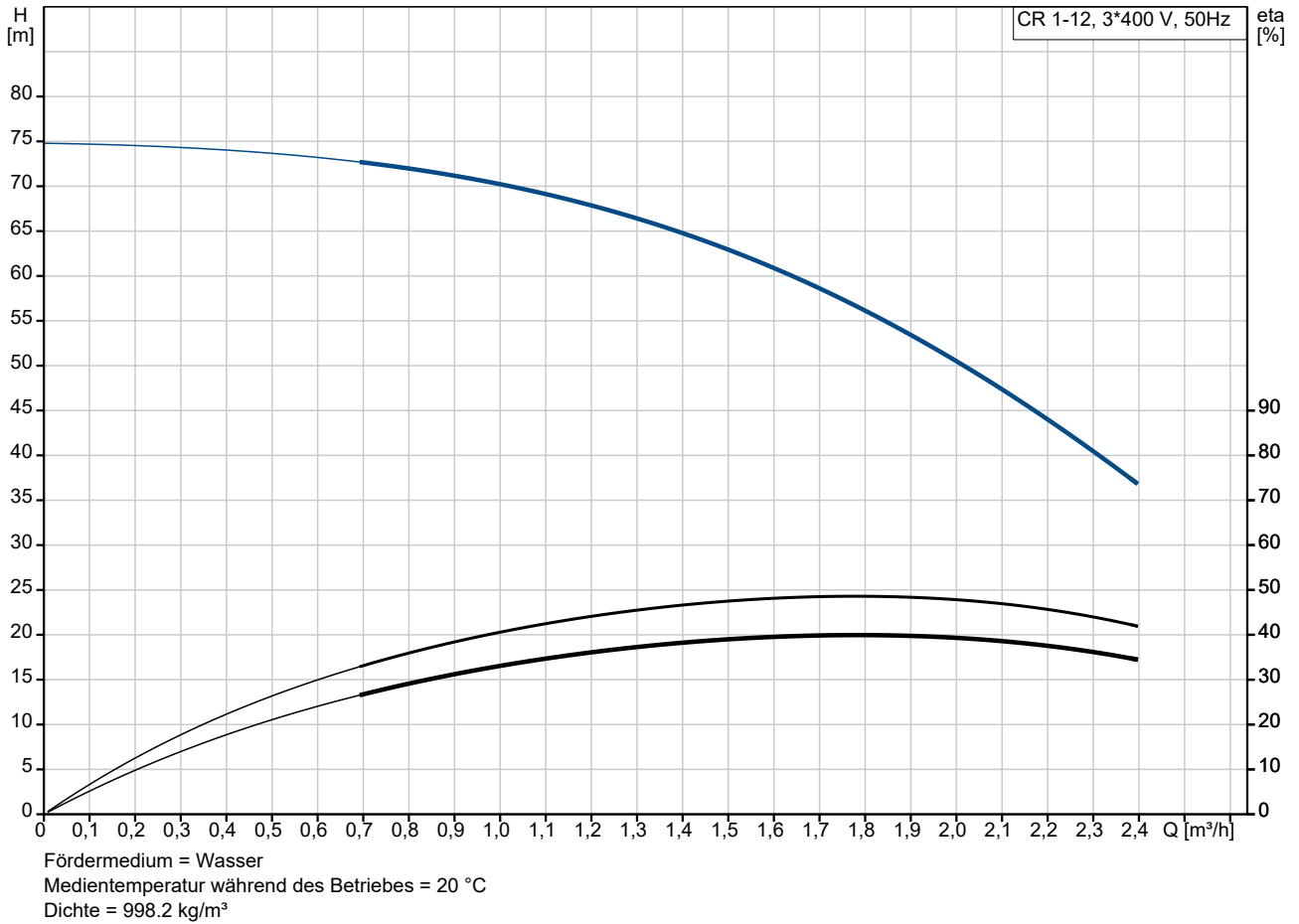
Kunde:

Kundennummer:

Kontakt:

Anz.	Beschreibung
1	<p>Motorwirkungsgrad bei 3/4-Last: 82.7-80.9 % Motorwirkungsgrad bei halber Last: 81.7-77.9 % Motorpole: 2 Schutzart (gemäß IEC 34-5): 55 Dust/Jetting Wärmeklasse (IEC 85): F Motor - Produktnummer: 85U05104</p> <p>Art der Steuerung: Frequency converter: ohne</p> <p>Sonstiges: Position des Klemmkastens: 6 Uhr Mindesteffizienzindex MEI ≥: 0.70 Nettogewicht: 29.2 kg Bruttogewicht: 32 kg Versandvol.: 0.074 m³ Herkunftsland: HU Zolltarif Nr.: 84137075</p>

## auf Anfr. CR 1-12 A-FGJ-A-V-HQQV 50 Hz



**Projekt:**

Referenznummer:

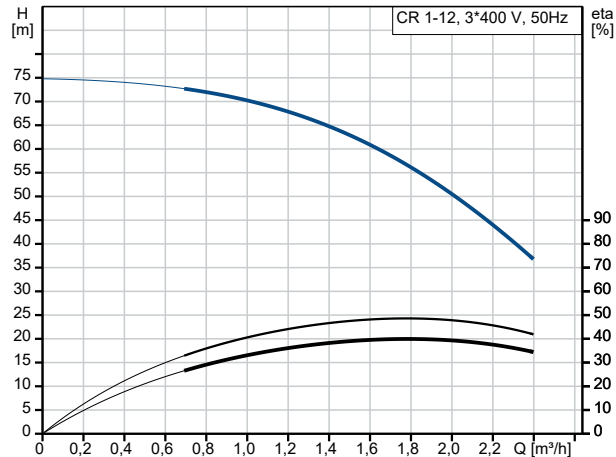
**Kunde:**

Kundennummer:

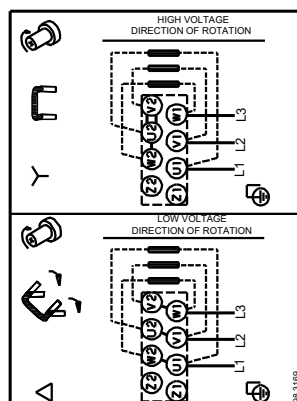
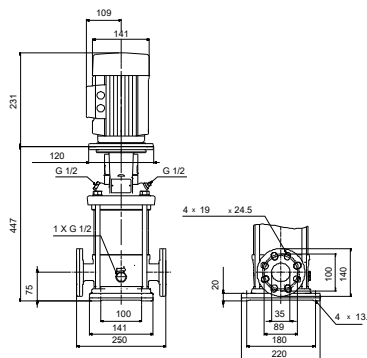
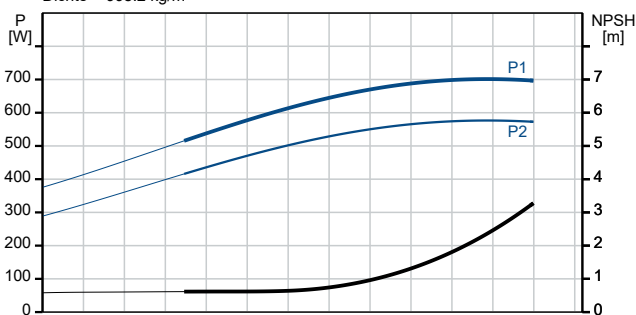
Kontakt:

Beschreibung	Daten
<b>Allgemeine Informationen:</b>	
Produktbezeichnung:	CR 1-12 A-FGJ-A-V-HQQV
Produktnummer:	auf Anfr.
EAN-Nummer:	auf Anfr.
<b>Technische Daten:</b>	
Pumpendrehzahl, auf der die Pumpendaten beruhen:	2864 1/min
Nennförderstrom:	1.8 m³/h
Nennförderhöhe:	57.1 m
H max:	74.7 m
Stufen:	12
Anz. Laufräder:	12
Anzahl Laufräder mit reduziertem Durchmesser:	0
LOW NPSH:	nein
Pumpe Ausrichtung:	vertikal
GLRD Anordnung:	Einfache Gleitringdichtung
GLRD Code:	HQQV
Zulassungen:	CE, EAC, UKCA, SEPRO
Trinkwasserzulassungen:	WRAS
ISO Abnahmekl.:	ISO9906:2012 3B
Code Ausführung:	A
Code Model:	A
<b>Werkstoffe:</b>	
Fußstück:	Grauguss
Fußstückwerkstoff gemäß EN-Norm:	EN 1561 EN-GJL-200
Fußstückwerkstück gemäß ASTM:	ASTM A48-25B
Laufradwerkstoff:	Edelstahl
Laufrad:	EN 1.4301
Laufradwerkstoff gemäß ASTM:	AISI 304
Code Material:	A
Elastomere GLRD:	V
Lager:	SIC
<b>Installation:</b>	
Maximale Umgebungstemperatur:	60 °C
Max. Betriebsdruck:	25 bar
Max. Druck bei vorgegebener Temperatur:	25 bar / 90 °C
Max. Druck bei vorgegebener Temperatur:	25 bar / -20 °C

Anschlussstyp:	DIN / ANSI / JIS
Größe des Saugstutzens:	DN 25/32
Größe des Druckanschlusses:	DN 25/32
Nenndruckstufe:	PN 25
Nennweite des Saugflansches:	250 lb
Größe Motorflansch:	FT100
Code Anschl. Art:	FGJ
<b>Fördermedium:</b>	
Medientemperaturbereich:	-20 .. 90 °C
<b>Elektrische Daten:</b>	
Std. Motor:	IEC
Bauart des Motors:	80A
Motorbemessungsleistung P2:	0.75 kW
Leistungsbedarf (P2) der Pumpe:	0.75 kW



Fördermedium = Wasser  
Medientemperatur während des Betriebes = 20 °C  
Dichte = 998.2 kg/m³





Name des Unternehmens:

Angelegt von:

Telefon:

Datum:

16.12.2023

Projekt:

Referenznummer:

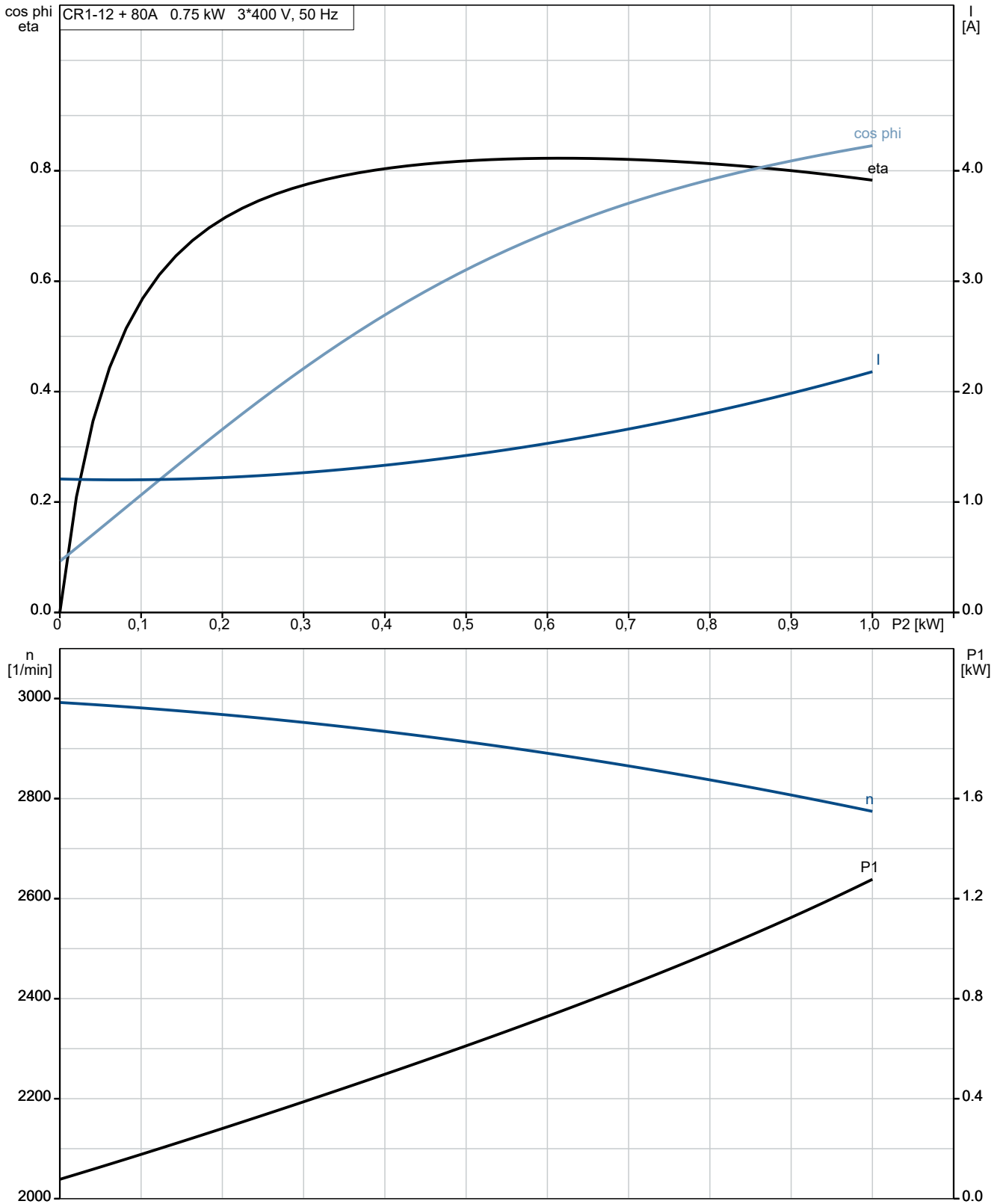
Kunde:

Kundennummer:

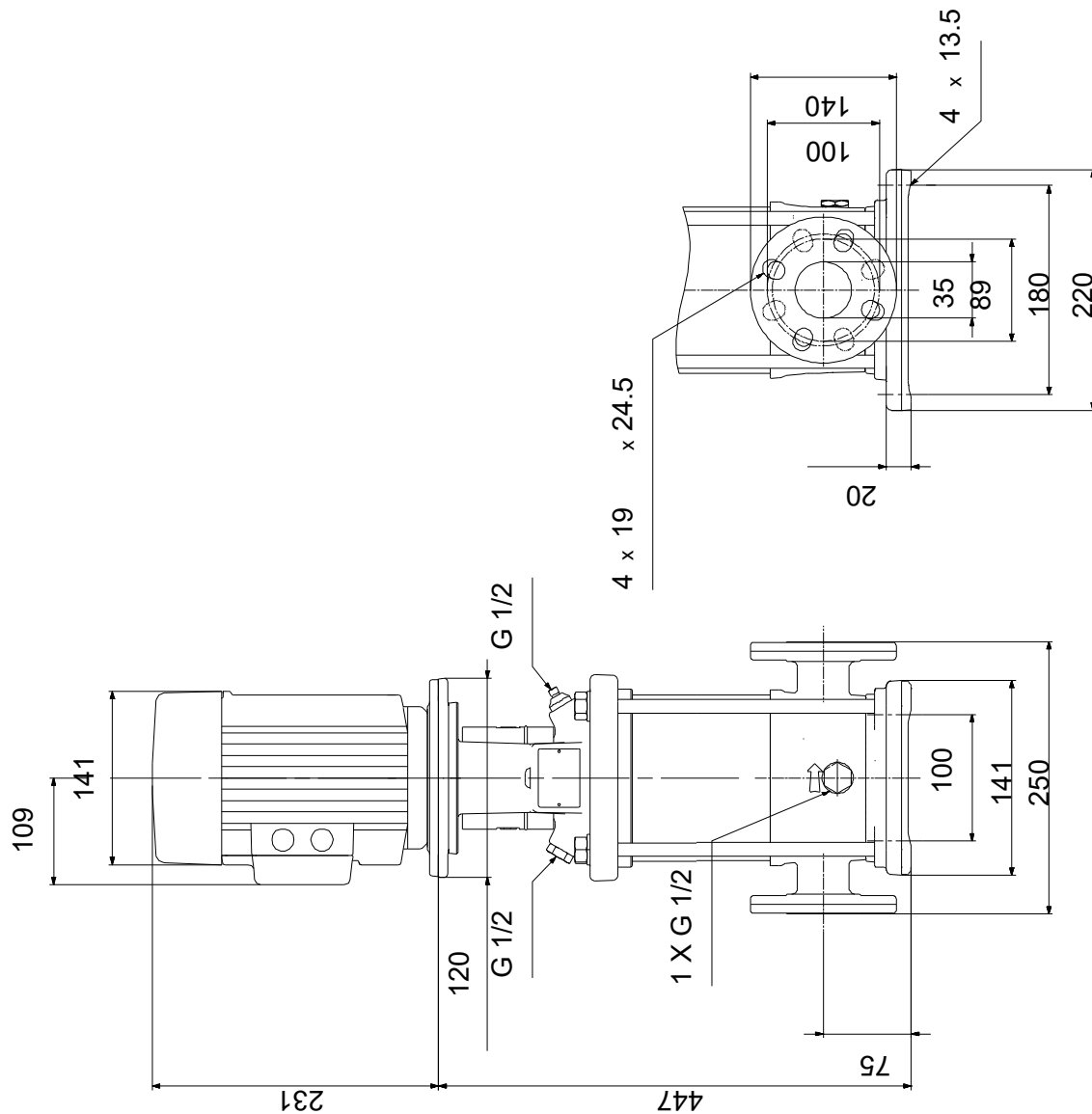
Kontakt:

Beschreibung	Daten
Netzfrequenz:	50 Hz
Bemessungsspannung:	3 x 220-240D/380-415Y V
Bemessungsstrom:	3.30/1.90 A
Anlaufstrom:	580-620 %
Leistungsfaktor Cos phi:	0.81-0.71
Nenn-Drehzahl:	2840-2870 1/min
IE-Wirkungsgradklasse:	IE3
Motorwirkungsgrad bei Vollast:	80.7-80.7 %
Motorwirkungsgrad bei 3/4-Last:	82.7-80.9 %
Motorwirkungsgrad bei halber Last:	81.7-77.9 %
Motorpole:	2
Schutzart (gemäß IEC 34-5):	55 Dust/Jetting
Wärmeklasse (IEC 85):	F
eingebauter Motorschutz:	keine
Motor - Produktnummer:	85U05104
<b>Art der Steuerung:</b>	
Frequenzumrichter:	ohne
<b>Sonstiges:</b>	
Position des Klemmkastens:	6 Uhr
Mindesteffizienzindex MEI $\geq$ :	0.70
Nettogewicht:	29.2 kg
Bruttogewicht:	32 kg
Versandvol.:	0.074 m <sup>3</sup>
Herkunftsland:	HU
Zolltarif Nr.:	84137075

## auf Anfr. CR 1-12 A-FGJ-A-V-HQQV 50 Hz



## auf Anfr. CR 1-12 A-FGJ-A-V-HQQV 50 Hz



Achtung! Soweit nicht anders angegeben, handelt es sich um Millimeterangaben (mm). Die vereinfachte Maßzeichnung zeigt nicht alle

## auf Anfr. CR 1-12 A-FGJ-A-V-HQQV 50 Hz



98.3169

Hinweis: Alle Einheiten in [mm] soweit nicht anders bezeichnet.

